

- このたびは、当社製品をお買いあげいただきましてまことにありがとうございます。
- 施工は必ず専門の工事業者の方が行なってください。
- この取付説明書に示した表示記号の内容は、製品を安全に正しく施工していただき、施主様等の危害や損害を未然に防止するためのものです。
表示記号の内容を良く理解したうえで、本書の内容（指示）にしたがってください。
- この取付説明書では、次のような記号を使用しています。

安全に関する記号 記号の意味

**警告**

●取扱いを誤った場合に、使用者が死亡または重傷を負うおそれのある内容を示しています。

**注意**

●取扱いを誤った場合に、使用者が中・軽傷を負うおそれのある内容、または物的損害のおそれがある内容を示しています。

一般情報に関する記号

**ポイント**

- 取付手順で、特に注意して作業をしていただきたいことを示しています。
- 守っていただかないと組付けができない内容、または製品全体に後々不具合が発生するおそれのある内容を示しています。



- 取付説明の内容全体（個々の説明枠）にかかる注意事項を示しています。
- 取付説明の内容に制限がある場合の条件を示しています。

**補足**

●説明の内容で知っておくと便利なことを示しています。

<施工の前に>

**注意**

- 製品の施工には危険を伴う場合がありますので、必ず専門の工事業者による施工をお願いします。
- 設置場所を確認してください。
・本製品は一般住宅の一階相当部施工用です。それ以外の場所への取付けはしないでください。

**ポイント**

- 正しく施工、組付けをするために、施工前に必ず取付説明書をお読みください。
- 製品の施工については、必ず取付説明書にしたがってください。
- 施工プランと必要部材が揃っているか確認してください。
- 市販の研磨紙を利用する際は、80番の研磨紙を用いてください。
- 給湯器や暖房機などの熱排気が、製品に直接当たらないように施工してください。熱による部材の変形・劣化のおそれがあります。
- 部材変形防止のため、製品保管状況を確認してください。
・当製品は、木粉入り高密度樹脂製のため、熱変形することがあります。取扱いには十分注意してください。
・平らな場所に立てかけないように保管してください。
・暖房機や焚き火近くの高温になる場所には保管しないでください。
・製品上に重量物を長時間重ね置きしないでください。
- 施工場所に寸法的に正しく納まるか事前に十分確認をしてください。
- 人工木は表面に研磨加工処理を施してありますので、床板の施工方向によっては色調に濃淡が出ます。（樹ら楽ステージの場合）
- 床板表面にはランダムな溝が入っていますので、施工方向によって色調に濃淡が出るようになります。（木彫の場合）

<施工上のご注意>

⚠ 注意




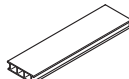
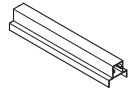
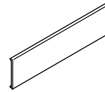
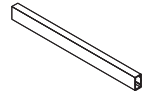
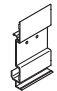
- 束柱の移動範囲は弊社指定範囲にしてください。
- 束石は指定寸法以上のものを使用し、確実に設置してください。強度低下の原因になります。
- 製品の強度低下、またはケガの原因になりますので、ボルト、ネジは弊社純正品の規定本数を使い、下記の推奨締め付けトルクで固定した後にゆるみがないか確認してください。
 - ・φ4ネジ：1.5N・m
 - ・φ5ネジ：3.0N・m

🔑 ポイント

- 施工工事にあたっては、安全に施工を行なってください。
 - ・作業服および保護具（保護帽、安全帯、眼、耳、手、足の保護具）を正しく使用してください。
 - ・作業場所の整理整頓を行なうとともに、安全確保を行なってください。特に高所作業での安全確保、倒壊防止、照明による照度の確保など。
 - ・器具、工具、保護具などの機能を確認し、使用してください。
 - ・作業は、相互の作業と各作業工程を考慮して進めてください。免許、技能講習、特別教育が必要な作業は、有資格者が行なってください。
 - ・作業者が相互に安全確認を行なってください。健康状態を十分確認し、健康管理を実施してください。
 - ・万が一、事故が発生した際には、直ちに手当を行ない、救助を第一に心がけてください。
- 施工中についた表面すりキズは、引き渡し前に研磨紙で補修してください。表面研磨する場合は、事前の研磨方向に沿って行なってください。
- 施工中についた表面の汚れやシミは、引き渡し前に水洗いをしてください。中性洗剤を薄めたものを使用した場合は、よく水洗いをしてください。
- コンクリートまたはモルタルには、塩分を含む砂（海砂）および塩素系や強アルカリ系のコンクリート用混和剤（凍結防止剤、凝固防止剤、急結剤など）は使用しないでください。使用するとアルミなどの金属が腐食する原因になります。必要な場合は非塩素系や非アルカリ系の混和剤をご使用ください。
- モルタルやコンクリートの抽出液が、工事中に製品に付着しないように注意してください。抽出液は強アルカリ性で、シミやムラなどの外観不良の原因になります。
- 製品の表面に付着したモルタルやコンクリートなどは、速やかに拭き取ってください。

■梱包明細表

【1】独立ステップセット

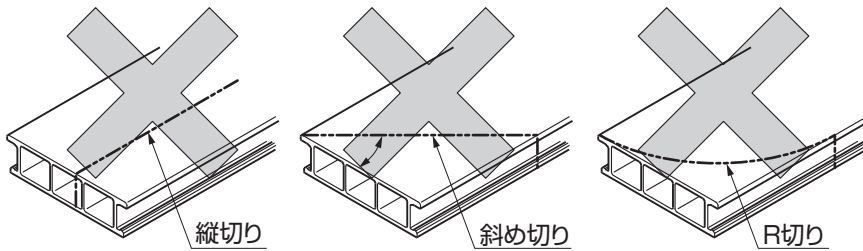
名 称	略 図	員 数		名 称	略 図	員 数	
		樹	木彫			樹	木彫
束柱		4	4	筋交いキャップ		8	8
束柱固定金具		4	4	床板		2	—
大引		2	2	幕板B		2	—
筋交い		2	2	リードデッキ用幕板B取付材		4	—

【1】独立ステップセット (つづき)

名称	略図	員数		名称	略図	員数	
		樹	木彫			樹	木彫
正面幕板B取付材		4	-	正面幕板取付材		-	4
側面幕板B取付補助部材		6	-	側面幕板取付補助部材		-	6
横止め金具		2	-	横止め部品		-	2
幕板Bコーナーキャップ		4	-	幕板コーナーキャップ		-	4
床板		-	2	【1-1】φ4×13ナベドリルネジ [生地]		20	20
				【1-2】φ5×35セルフタッパンアンカー		4	4
幕板		-	2	【1-3】φ4×25ナベドリルネジ		8	8
				【1-4】φ4×25ナベタッピンネジ 2種		8	8
リードデッキ用幕板取付材		-	4	【1-5】φ4×13ナベドリルネジ [ブロンズ]		4	-
				【1-6】φ4×30ナベドリルネジ		8	4
				【1-7】φ4×25トラスタッピンネジ 1種		12	12
				【1-8】φ4×19サラドリルネジ		22	-
				【1-9】φ4×25サラドリルネジ		-	22
				【1-10】φ4×14サラタッピンネジ 1種		8	8
				取付説明書 <E360>	-	1	1

1. 施工時の重要確認事項

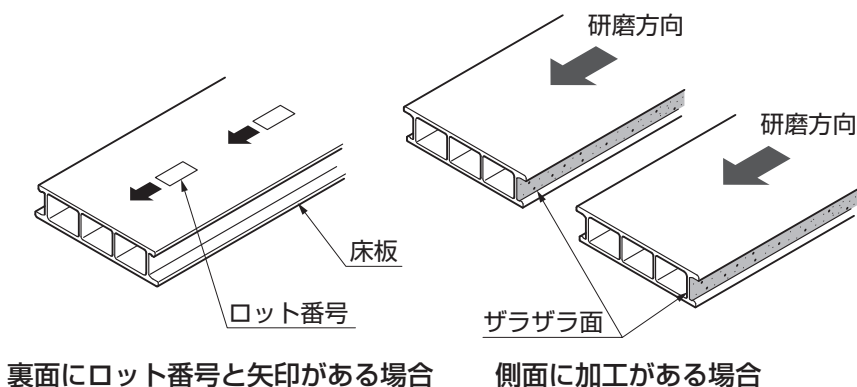
1-1 床板の切断について ※図は樹ら楽ステージを示します。木彫も同様となります。



ポイント

- 床板の間口調整 (縦切り) および、斜め切り、R切りは行なわないでください。

1-2 床板の研磨方向について ※樹ら楽ステージの場合



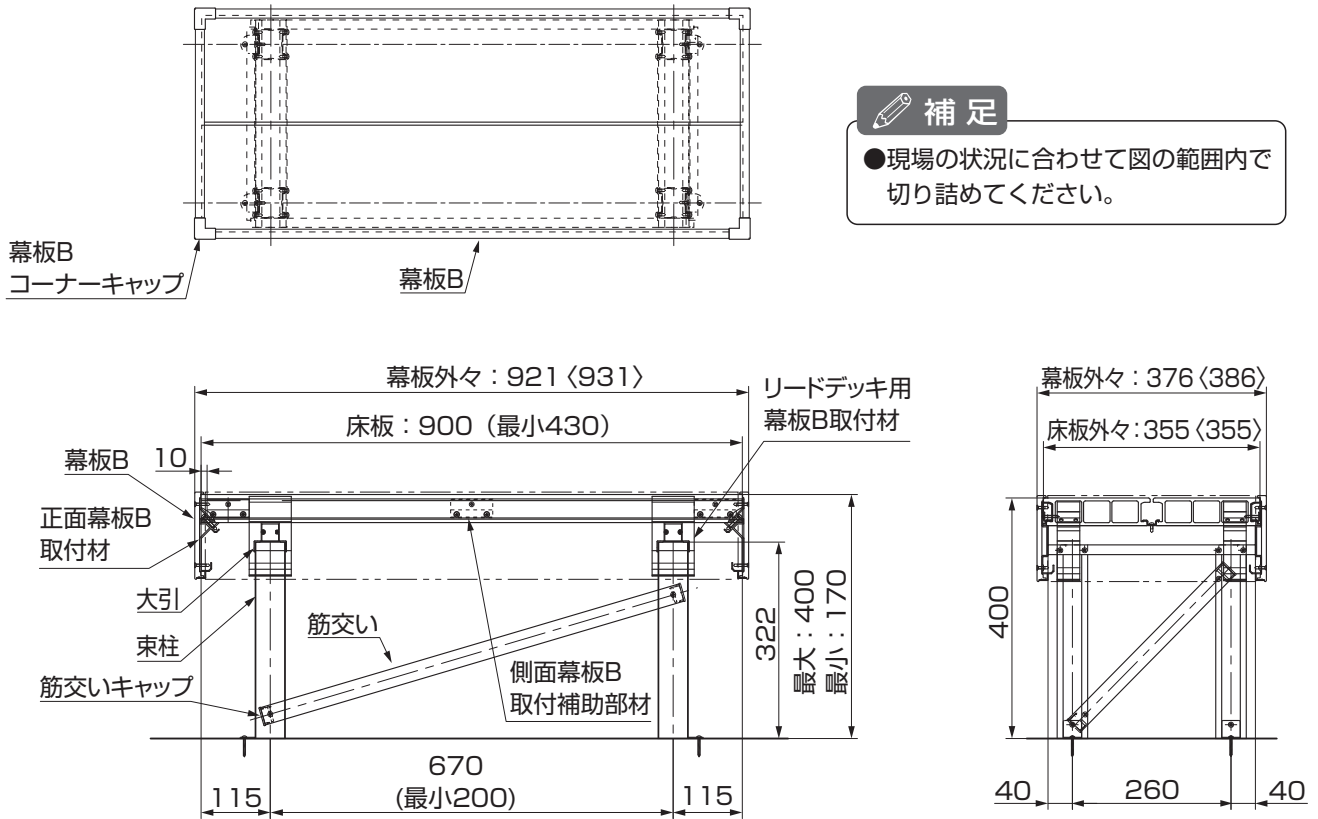
ポイント

- 床板表面は研磨加工がされており、研磨方向によっては色が異なって見える場合があります。床板の加工方向を一定にしてから固定してください。
- 床板には色によって側面の片側に加工がある場合と、裏板にロット番号と矢印が刻印されている場合があります。
 - 側面に加工がある場合-
表面がザラザラしている加工面の向きを合わせ、研磨方向を揃えてください。
 - 裏面にロット番号と矢印がある場合-
矢印の方向を揃えてから施工してください。

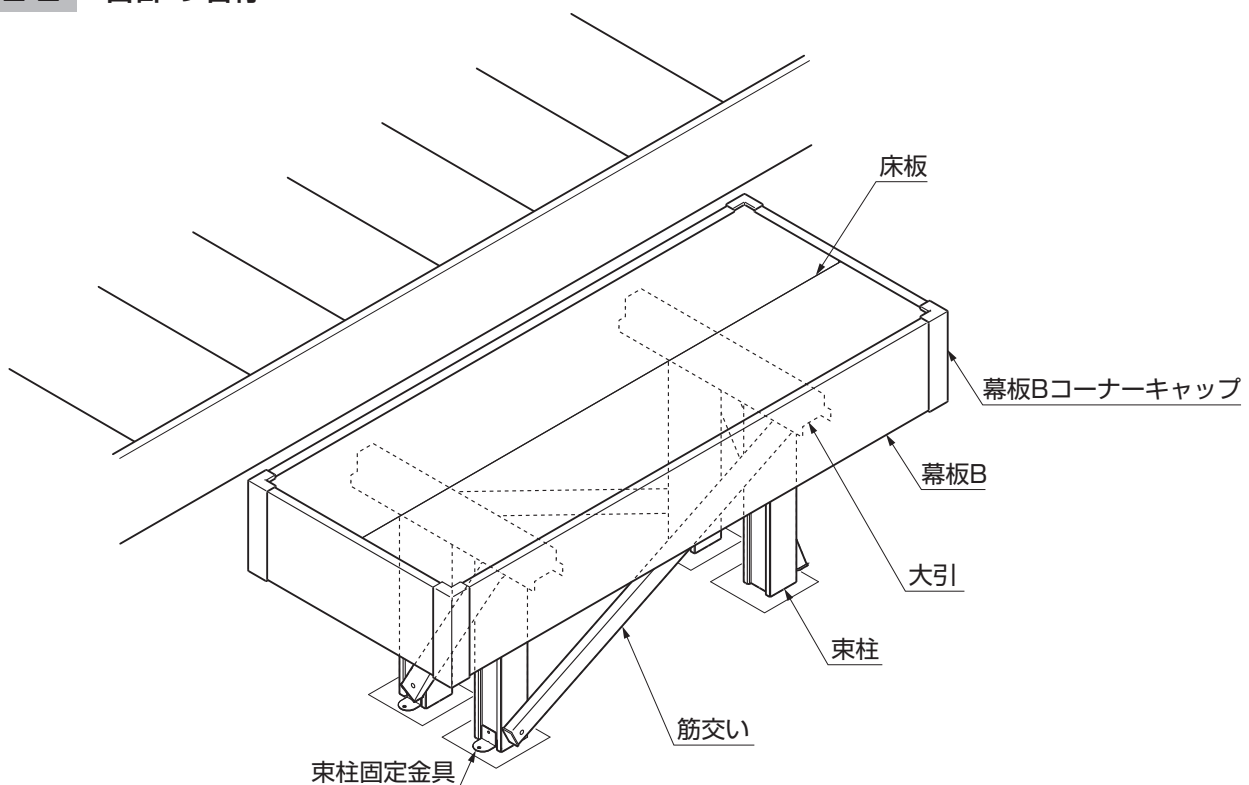
2. 基本寸法と各部の名称

※図は樹ら楽ステージを示します。木彫も同様の納まりとなります。

2-1 基本寸法 ※〈 〉寸法は木彫を示します。

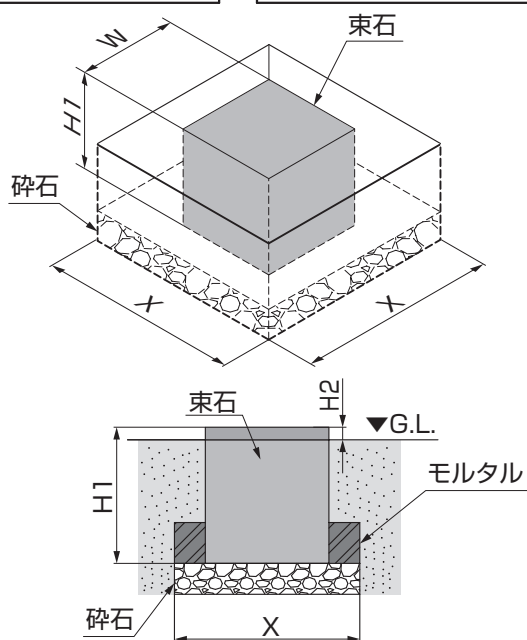
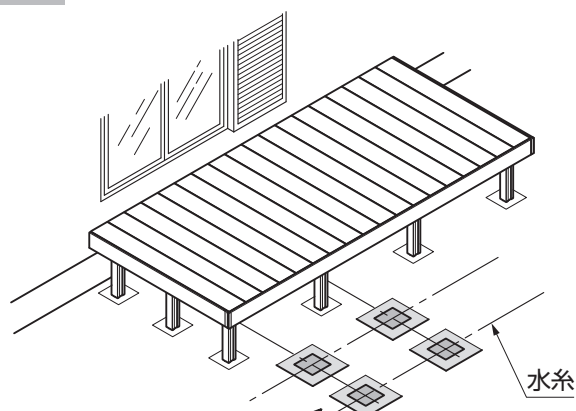


2-2 各部の名称



3. 基礎の施工 ※図は樹ら楽ステージを示します。木彫も同様の施工となります。

3-1 基礎の施工



- ①「2.基本寸法と各部名称 2-1 基本寸法」を参照して、前面・両側面の水糸に寸法出しをし、束石の位置を決定してください。

ポイント

- 本体の仕様位置によっては、柱と束石が干渉する場合があります。本体の施工前にその事を確認の上、必要に応じて基礎を移動してください。

- ②碎石を敷き、十分に突き固めてください。
- ③束石を設置し、束石の周りをモルタルで固めてください。

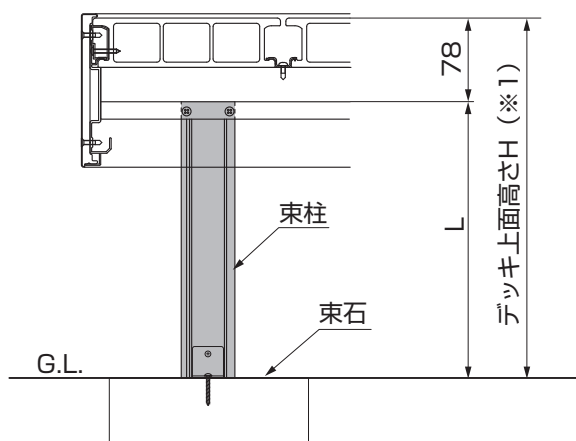
●束石寸法表

束石サイズ	W	H1	H2	X
■200×H200	200	200	50mm以下	300
■200×H180	200	180	50mm以下	300
■190×H190	190	190	50mm以下	290
■300×H100	300	100	全埋込み	400

ポイント

- 束石は必ず指定サイズのものを使用してください。
- 指示通りの施工を行わないと基礎の浮き沈みや、床板の反りの原因になる場合があります。

3-2 束柱の加工



- ①デッキ上面高さ(※1)を決めてください。

補足

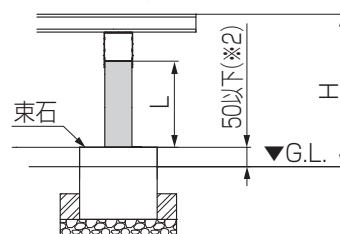
- デッキ上面高さを決めると、束柱Lが決ります。(L=H-78)

- ②束柱を切断加工してください。

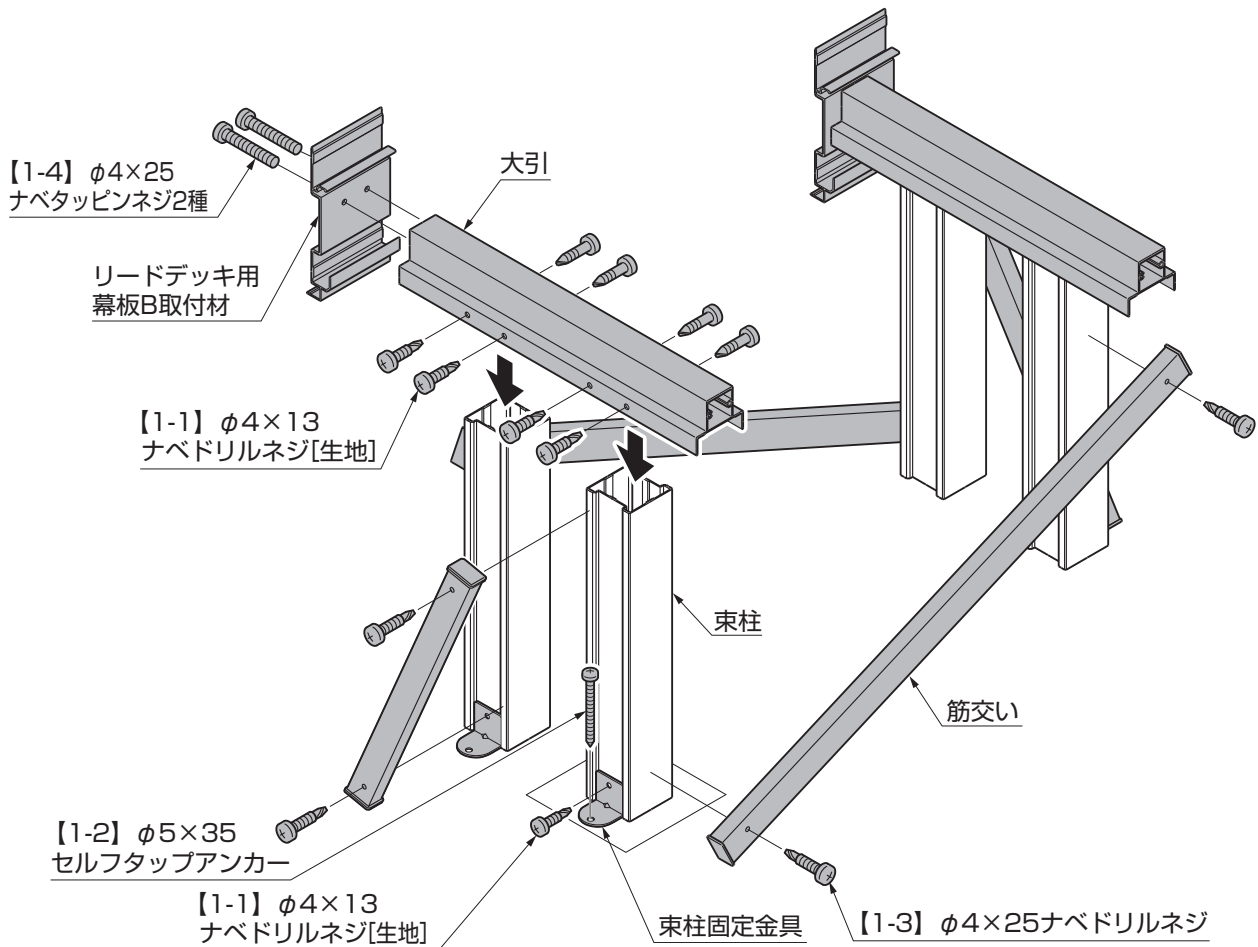
補足

▼ 束柱をG.L.より出す場合 ▼

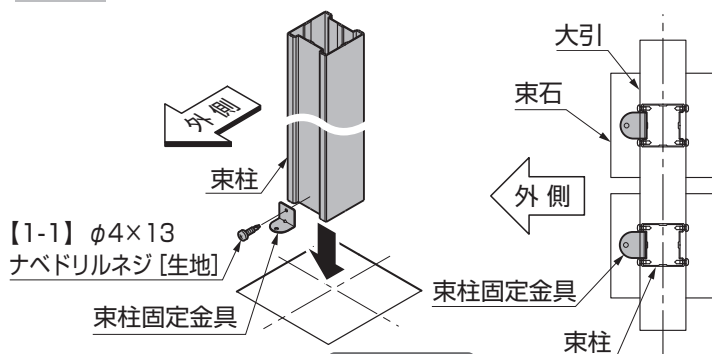
- 束石の高さ(※2)を考慮して切断してください。
- Hは最大400mm、最小170mmです。



4. 束柱・大引・筋交い・リードデッキ用幕板B取付材の取付け



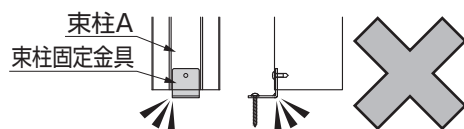
4-1 束柱の取付け



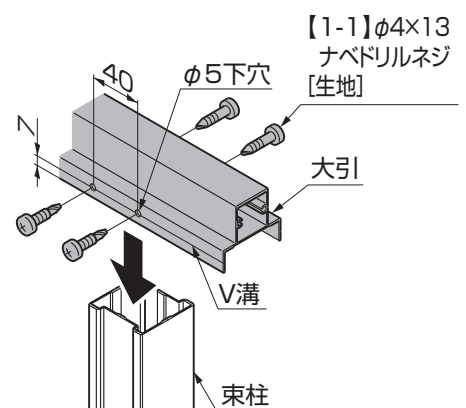
- ① 束柱に束柱固定金具を【1-1】で取付けてください。
- ② 束石または基礎部に束柱をのせてください。

ポイント

- 束柱固定金具はそれぞれの束柱の外側に取付けてください。
- 基礎部材の水平・垂直等を確認してください。
- 束柱固定金具の底面が束柱Aの下面より下にならないように取付けてください。



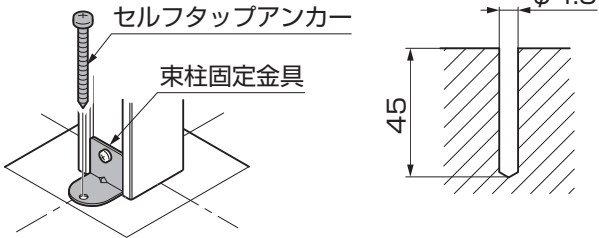
4-2 大引の取付け



- ① 大引にφ5の下穴をあけてください。
- ② 大引を束柱に【1-1】で取付けてください。

4-3 束柱の固定

【1-2】φ5×35
セルフタップアンカー



- ①束石または基礎部に、φ4.3深さ45mmの下穴をあけてください。
- ②束柱固定金具を束石または基礎部に【1-2】で固定してください。

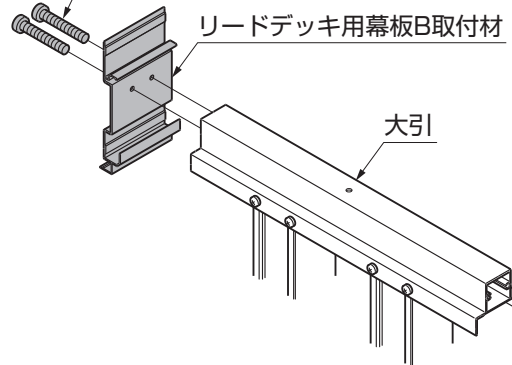
ポイント

- 基礎部材の水平・直角等を確認後、束柱と束石を必ず固定してください。固定が不十分な場合は乗降の際ステップが倒れるおそれがあります。

4-4 リードデッキ用幕板B取付材の取付け

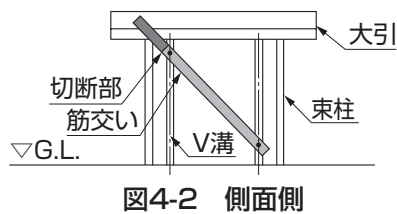
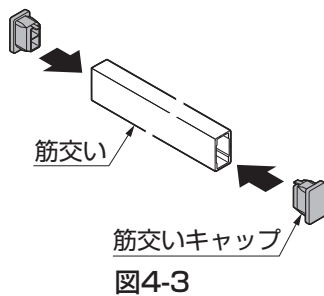
※図は樹ら楽ステージを示します。
木彫も同様の施工となります。

【1-4】φ4×25ナベタップピンネジ2種



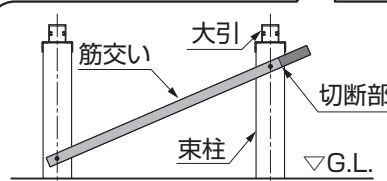
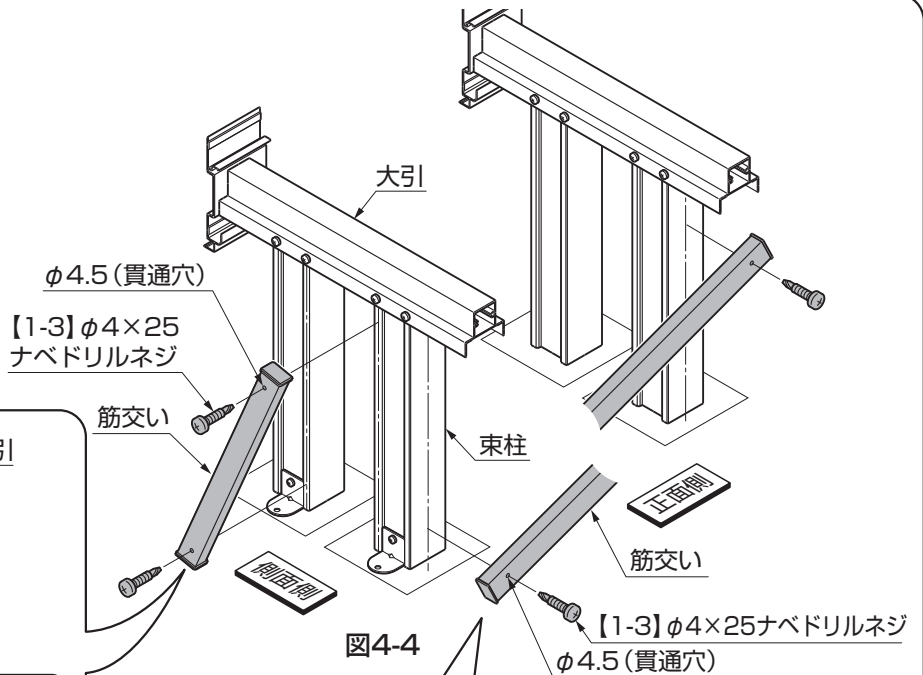
- ①リードデッキ用幕板B取付材を大引に【1-4】で取付けてください。

4-5 筋交いの取付け



ポイント

- 束柱内へのV溝センターにネジ止めしてください。段落ち部へのネジ止めはしないでください。
- 筋交い端部は束柱からはみ出ないようにしてください。



ポイント

- 筋交い端部は束柱からはみ出ないようにしてください。

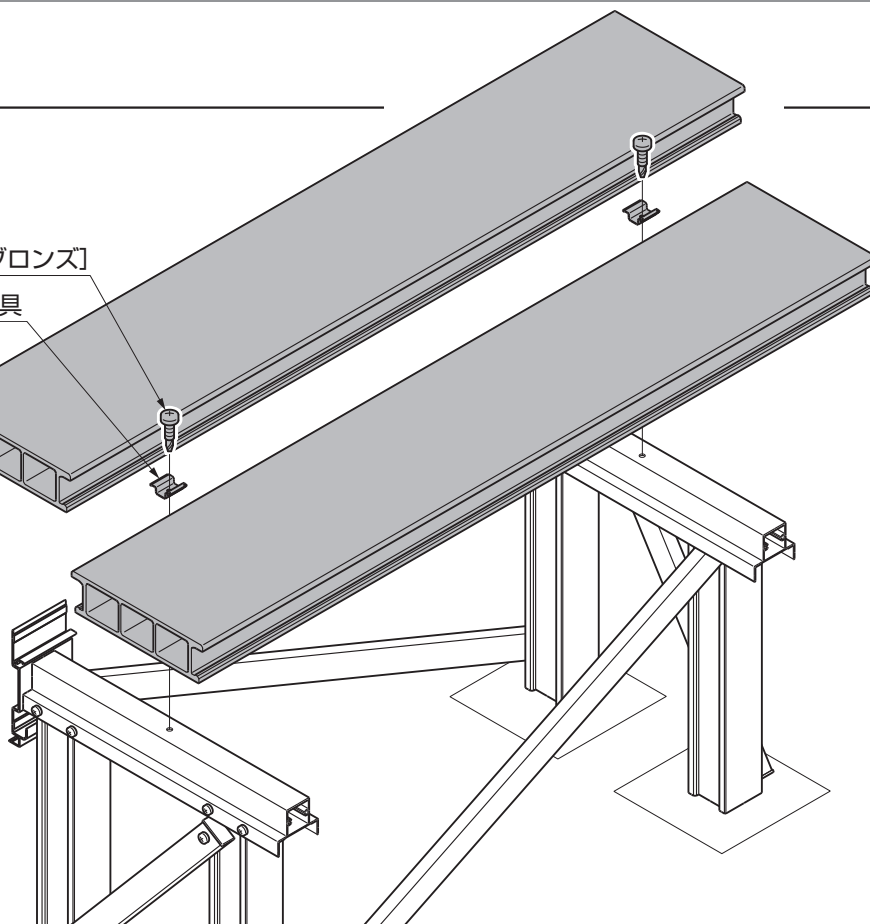
- ①筋交いの取付位置を確認し、束柱からはみ出さないように切断してください。(図4-1、図4-2参照)
- ②筋交いの両端に筋交いキャップを押し込んで取付けてください。(図4-3参照)
- ③筋交いにφ4.5の穴をあけてください。(図4-4参照)
- ④筋交いを束柱に【1-3】で固定してください。(図4-4参照)

5. 床板の取付け

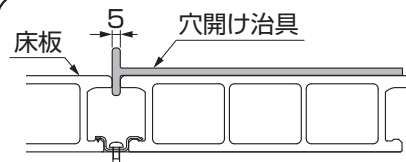
【1-5】φ4×13
ナベドリルネジ [ブロンズ]

横止め金具

床板

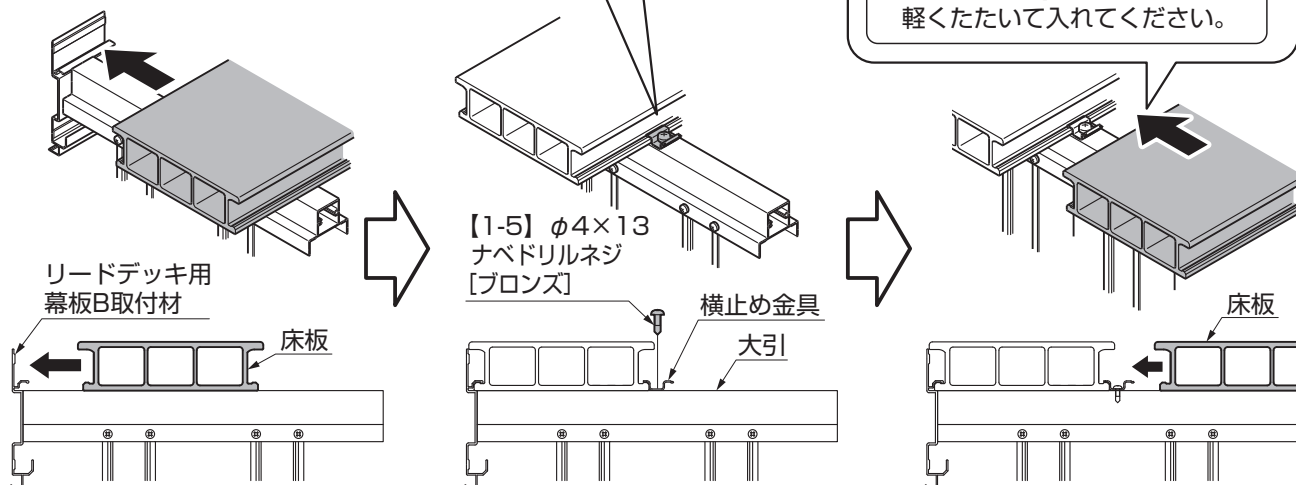
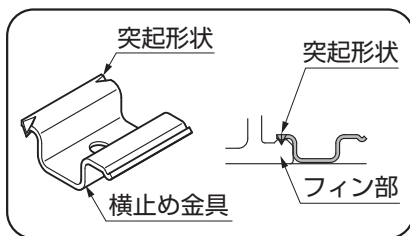


5-1 樹ら楽ステージの場合



ポイント

- 床板のすき間は穴開け治具で確認できます。
- 入りにくい時はゴムハンマーで軽くたたいて入れてください。



- ① 床板をリードデッキ用幕板B取付材に差込んでください。
- ② 横止め金具を床板のフィン部にのせ、大引に【1-5】で取付けてください。
- ③ 床板と床板のすき間が5mmになるように、床板を横止め金具に取付けてください。

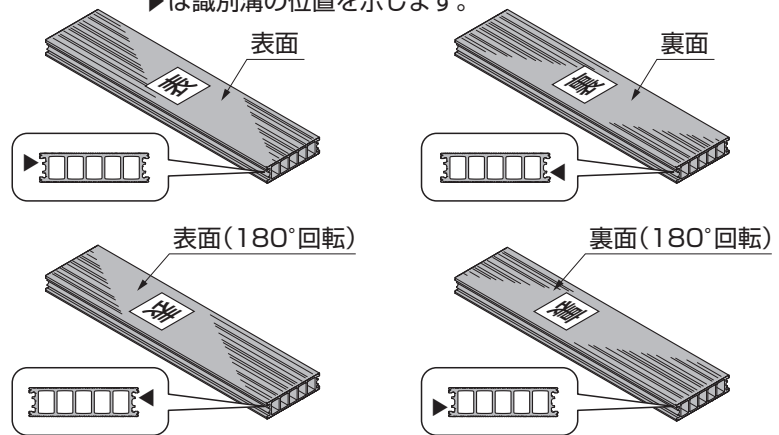
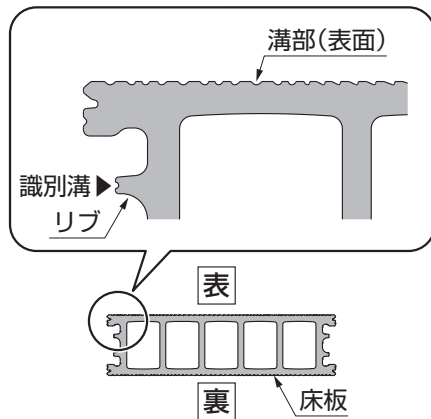
5-2 樹ら楽ステージ 木彫の場合

(1) 床板取付け前の確認

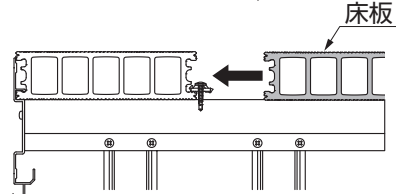
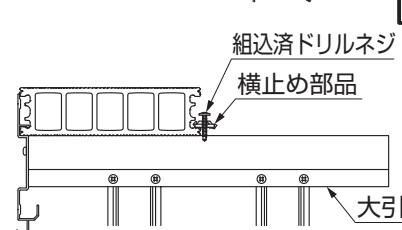
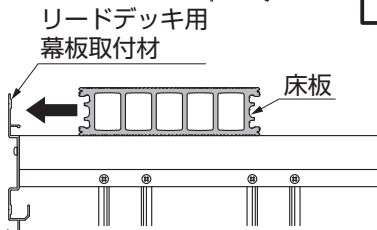
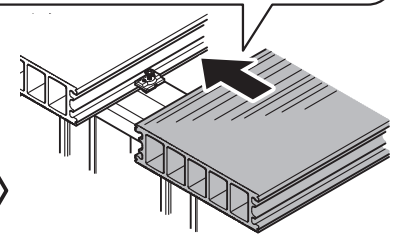
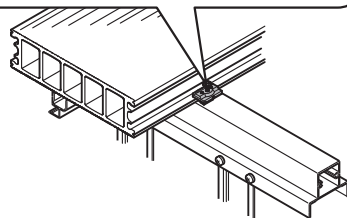
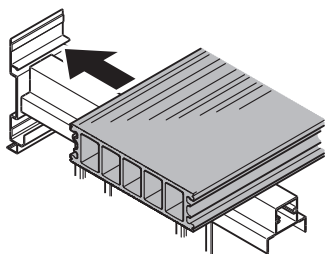
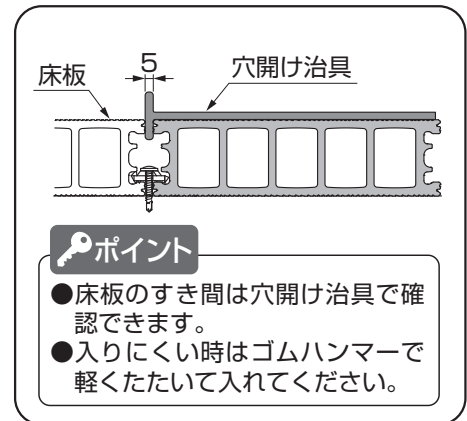
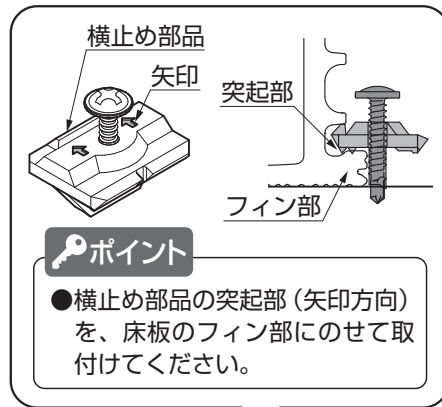
ポイント

- 床板の表面には不規則な溝があり、表裏・回転により4パターン of 柄の組合せが可能です。
現場状況に合わせて床板を組合せて取付けてください。側面のリブには識別用の溝があります。

▶は識別溝の位置を示します。



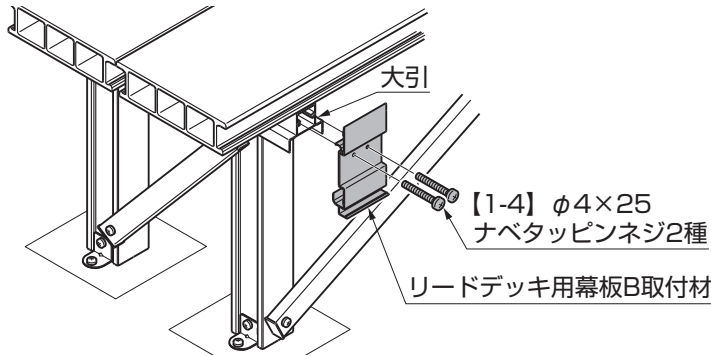
(2) 床板の取付け



- ①床板をリードデッキ用幕板取付材に差込んでください。
- ②横止め部品を床板のフィン部にのせ、大引に組込済ドリルネジで取付けてください。
- ③床板と床板のすき間が5mmになるように、床板を横止め部品に取付けてください。

6. リードデッキ用幕板B取付補助部材の取付け

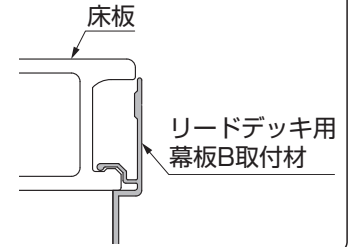
※図は樹ら楽ステージを示します。木彫も同様の施工となります。



①リードデッキ用幕板B取付材を大引に【1-4】で取付けてください。

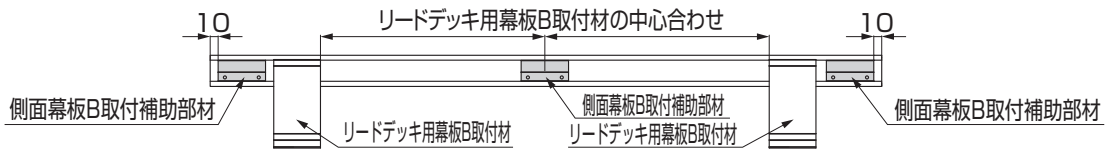
ポイント

- 床板を押さえるように固定してください。



7. 正面幕板B取付材と側面幕板B取付補助部材の取付け

※図は樹ら楽ステージを示します。木彫も同様の施工となります。



ポイント

- 側面幕板B取付補助部材は、床板の両端部と、側面幕板B取付材の間に取付けてください。

ポイント

- 床板端部から10mmの位置に取付けてください。

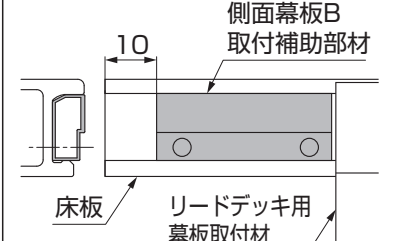


図7-1 木彫の場合

φ3.5
ドリル

正面幕板B
取付材

【1-6】φ4×30
ナベドリルネジ

下穴φ3.5

リードデッキ用
幕板B取付材

床板

【1-7】φ4×25
トラスタッピンネジ1種

側面幕板B取付補助部材

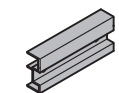


図7-2
木彫の場合

ポイント

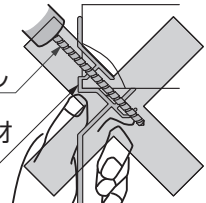
- 正面幕板B取付材がずれないように押さえながら穴をあけてください。
- 床板に下穴をあけると、正面幕板B取付材には穴(※1)をあけないように注意してください。

注意

- 下穴は、正面幕板B取付材に貫通させないでください。貫通したドリルで手を傷つけるおそれがあります。

φ3.5のドリル

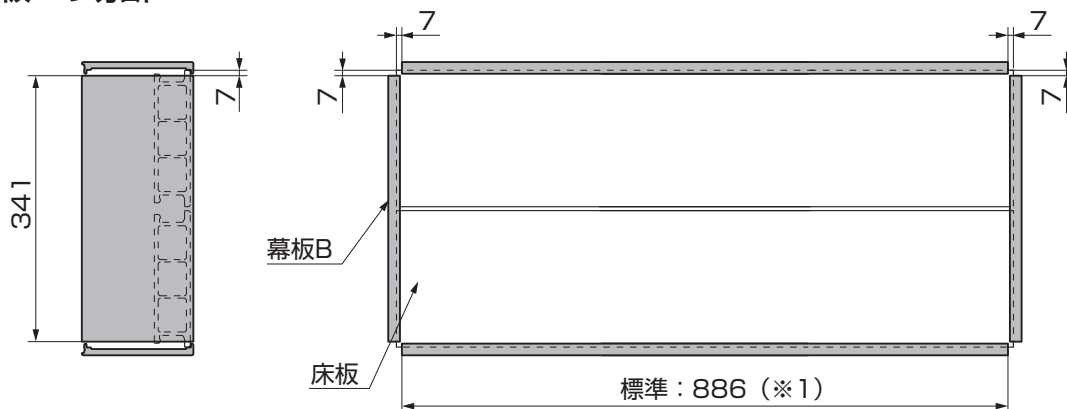
正面幕板B取付材
(床板固定用)



- ①正面幕板B取付材を床板の外側のホロ一部にはめ込み、φ3.5の下穴を床板と正面幕板B取付材にあけてください。
- ②正面幕板B取付材を床板に【1-6】で取付けてください。
- ③側面幕板B取付補助部材を床板に【1-7】で取付けてください。

8. 幕板Bの加工 ※図は樹ら楽ステージを示します。木彫も同様の施工となります。

8-1 幕板Bの切断



①幕板Bを床板端部から7mm内側で切断してください。

補足

●床板を切り詰めた場合は、切り詰めた寸法に合わせて(※1)調整してください。

8-2 幕板Bの穴加工

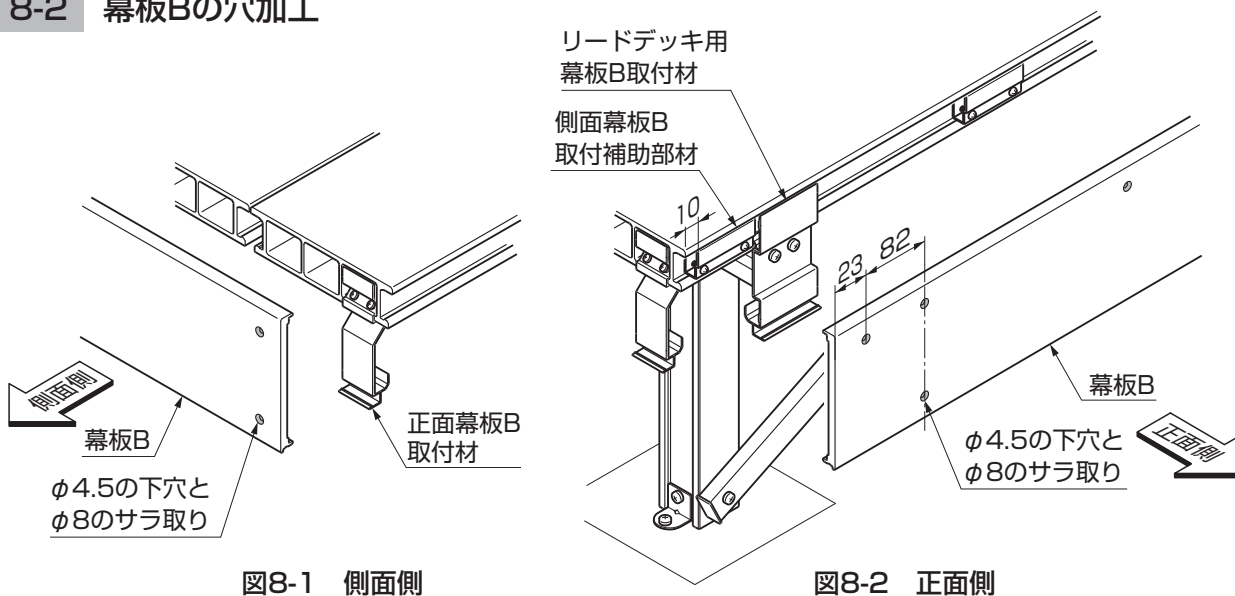
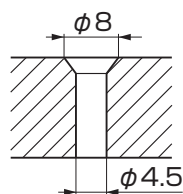


図8-1 側面側

図8-2 正面側

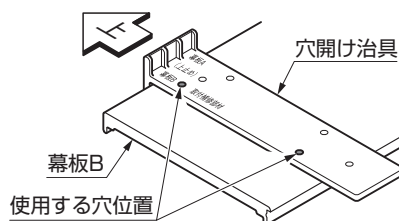
ポイント



- 幕板Bの穴加工は、φ4.5の下穴とφ8のサラ取りで加工してください。
- 必ず穴加工してください。幕板がわれるおそれがあります。

補足

●樹ら楽ステージの横止め金具セットに同梱している穴開け治具を使用すると便利です。



①幕板Bを正面幕板B取付材にあてがい、穴加工をしてください。(図8-1参照)

②幕板Bをリードデッキ用幕板B取付材と側面幕板B取付補助部材にあてがい、穴加工をしてください。(図8-2参照)

9. 幕板Bと幕板Bコーナーキャップの取付け

※図は樹ら楽ステージを示します。
木彫も同様の施工となります。

ポイント

- 正面の幕板Bはリードデッキ用幕板B取付材へは上下2ヶ所、側面幕板B取付補助部材へは上1ヶ所の取付けとなります。
- 側面の幕板Bは、上下2ヶ所の取付けになります。
- 幕板Bを取付ける際は、取付位置を確認し、たわみが出ないように幕板中心部で固定してから、両端部方向へ固定していくようにしてください。

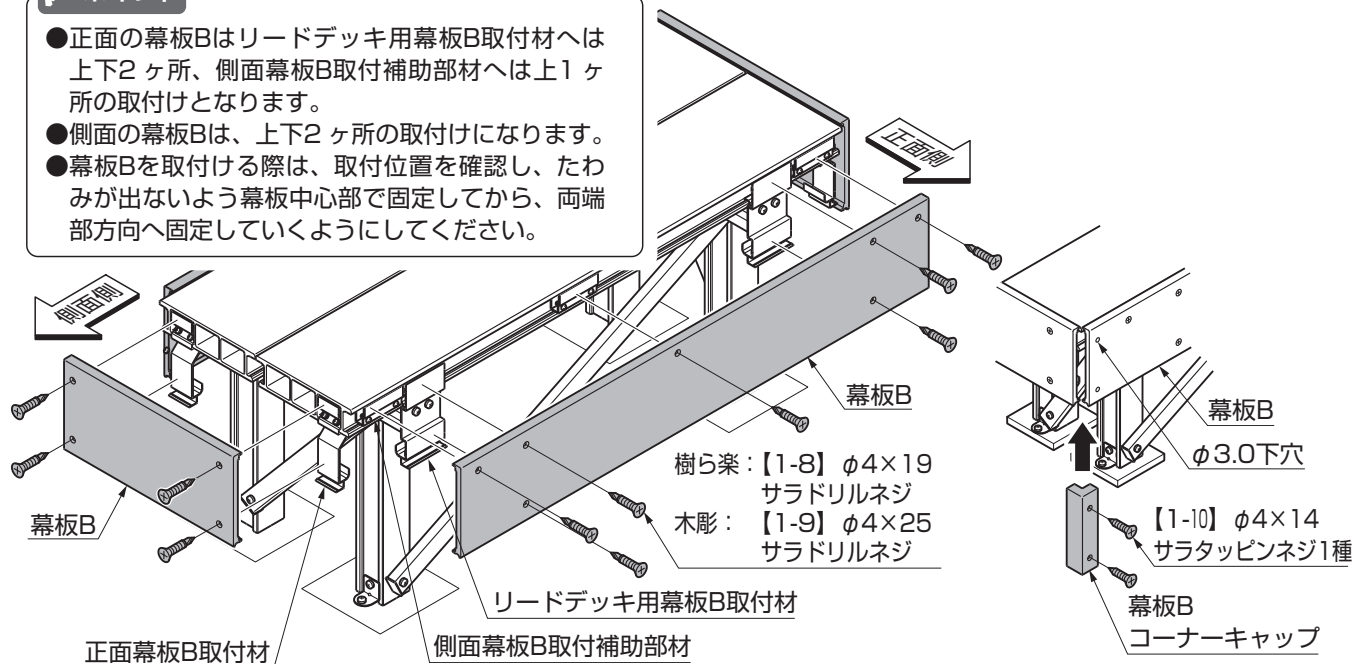
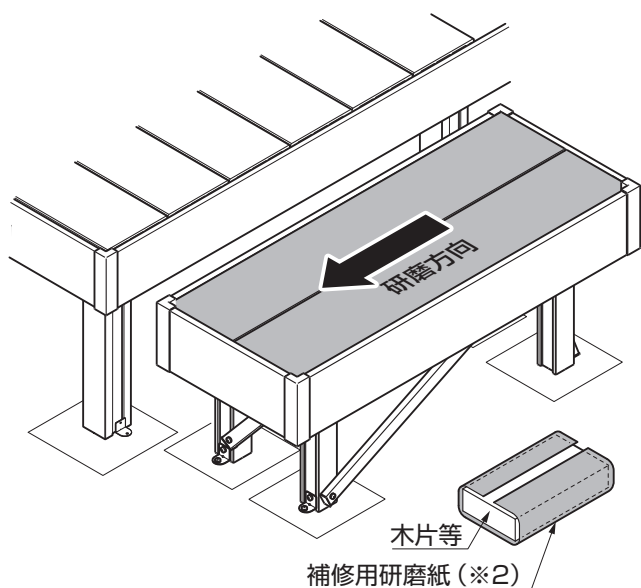


図9-1 幕板Bの取付け

図9-2 幕板Bコーナーキャップの取付け

- ①正面の幕板Bをリードデッキ用幕板B取付材および側面幕板B取付補助部材に【1-8】または【1-9】で取付けてください。(図9-1参照)
- ②側面の幕板Bを正面幕板B取付材に【1-8】または【1-9】で取付けてください。(図9-1参照)
- ③幕板Bコーナーキャップを幕板Bコーナー部に当てて、幕板Bにφ3.0の下穴を2ヶ所あけてください。(図9-2参照)
- ④幕板Bコーナーキャップを幕板Bに【1-10】で取付けてください。(図9-2参照)

10. 施工後の補修



- ①施工後、表面に付いたすりキズは図の研磨方向(※1)に補修用研磨紙で仕上げてください。

補足

- 木彫には研磨方向がありません。(※1)

ポイント

- 強くこすりすぎないでください。樹ら楽ステージは下地が出てしまうおそれがあります。
- 一定の方向にこすってください。
- 1ヶ所を集中的に擦るのではなく、全体をぼかす感じで磨いてください。
- 平らな部材を研磨紙の裏から補助的に添えて、研磨紙面をフラットに当てるようにしてください。(※2)

補足

- 市販の研磨紙を使用する場合は、80番の研磨紙を使用してください。

取説コード

E360

JZZ626058B
201305A_1039
201912C_1049