



スマート宅配ポスト ベースプレート仕様

このたびは、当社製品をお買いあげいただきましてまことにありがとうございます。
製品を安全に正しく施工していただき、施主様等の危害や損害を未然に防止するためにも、各種表示記号の内容を良く理解したうえで、本書の内容および指示にしたがってください。



■本書の見かた

この取付説明書では、以下のような記号、記載、アイコンを使用しています。

安全に関する記号と説明

-  **警告** ・ 取扱いを誤った場合に使用者が死亡または重傷を負うおそれのある内容を示します。
-  **注意** ・ 取扱いを誤った場合に、使用者が中・軽傷を負うおそれのある内容、または物的損害のおそれがある内容を示します。

情報に関する記号と説明



-  **お願い** ・ 取付手順で、特に注意して作業をしていただきたいことを示しています。
・ 守っていただかないと組付けができない内容、または製品全体に後々不具合が発生するおそれのある内容を示しています。
-  **補足** ・ 説明の内容で知っておくと便利なことを示しています。

ネジ等の締結部品の記号


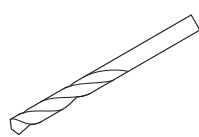
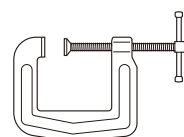
ネジやナット等の締結部品を記号で示してます。(例：1a、1b、2c等)
締結部品の種類は「各ページの右上」または「**梱包明細表**」を参照してください。

※製品破損、倒壊による人への危害・物的損害が想定されますので、下記事項をお守りください。

□ 施工の前に

-  **注意**
 - 製品の施工には、危険を伴う場合がありますので、必ず専門の工事業者による施工をお願いします。
-  **お願い**
 - 正しく施工、組付けをするために、施工前に必ず取付説明書をお読みください。
 - 梱包明細表で必要な部材、部品が揃っているか確認してください。
 - 製品の施工については、必ず取付説明書にしたがってください。
 - 施工場所に寸法的に正しく納まるか確認してください。
 - スマート宅配ポストの設定については、「スマート宅配ポスト 取扱説明書(UA229)」を参照してください。

現場手配品と特殊工具

-  **お願い**
 - 本製品を施工する際は事前に右記を準備してください。
- | 鉄鋼用ドリル(φ3.6) | 万力 |
|---|---|
|  |  |

施工上のご注意

警告

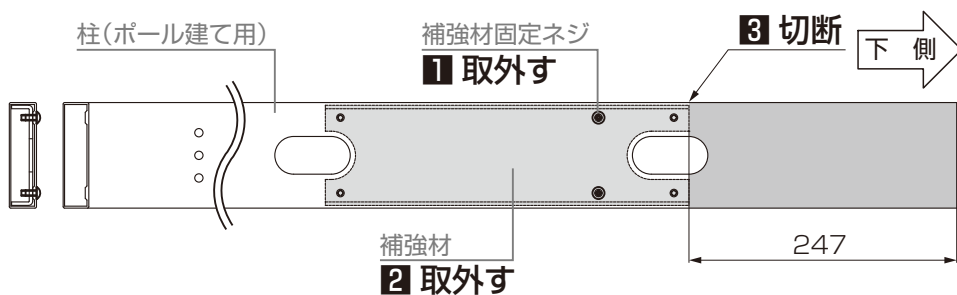
- 取付場所が通行の妨げにならないか確認してください。ぶつかったり、ケガをするおそれがあります。
- ネジは当社指定品を指定本数使用し、下記締付トルクで固定した後にゆるみがないか確認してください。
製品の強度低下、またはケガの原因になります。
〈推奨トルク〉アルミ φ4ネジ : 1.5N・m±0.5N・m(15±2kgf・cm)
樹脂 φ4ネジ : 1.0N・m±0.5N・m(10±5kgf・cm)
M8ボルト: 20.0N・m±0.5N・m(200±5kgf・cm)
- 組付け後、必ず鋭利な切断面やバリが露出していない事を確認し、修正してください。ケガをするおそれがあります。
- 製品の改造は絶対にしないでください。
- 施工終了後は、ネジにゆるみがないか確認してください。
- 製品の改造や、指定箇所以外の穴加工はしないでください。
- 柱の水抜き穴をふさがしないでください。柱内の水が凍結膨張し、柱が破損するおそれがあります。

お願い

- 取付説明書の順序通りに組付けてください。製品の強度など、機能が低下する場合があります。
- 施工工事にあたっては、安全に施工を行なってください。
※作業服および保護具(保護帽、安全帯、眼、手、足の保護具)を正しく使用してください。
※作業場所の整理整頓を行なうとともに、安全確保を行なってください。
特に高所作業での安全確保、倒壊防止、照明による照度の確保など。
※器具、工具、保護具などの機能を確認し、使用してください。
※作業は、相互の作業と各作業工程を考慮して進めてください。免許、技能講習、特別教育が必要な作業は、有資格者が行なってください。
※作業者が相互に安全確認を行なってください。健康状態を十分に確認し、健康管理を実施してください。
※万が一、事故が発生した際には、直ちに手当を行ない、救助を第一に心がけてください。
- 施工中についた汚れは取除き、誤ってキズをつけた場合は補修塗料で補修してください。

1 部材の加工とベースプレートの取付け

- 1: 補強材固定ネジを取外す
- 2: 補強材を取外す
- 3: 柱(ポール建て用)を247mm切断



- 4: 補強材を元に戻し、ベースプレートとともに【1b】で取付け

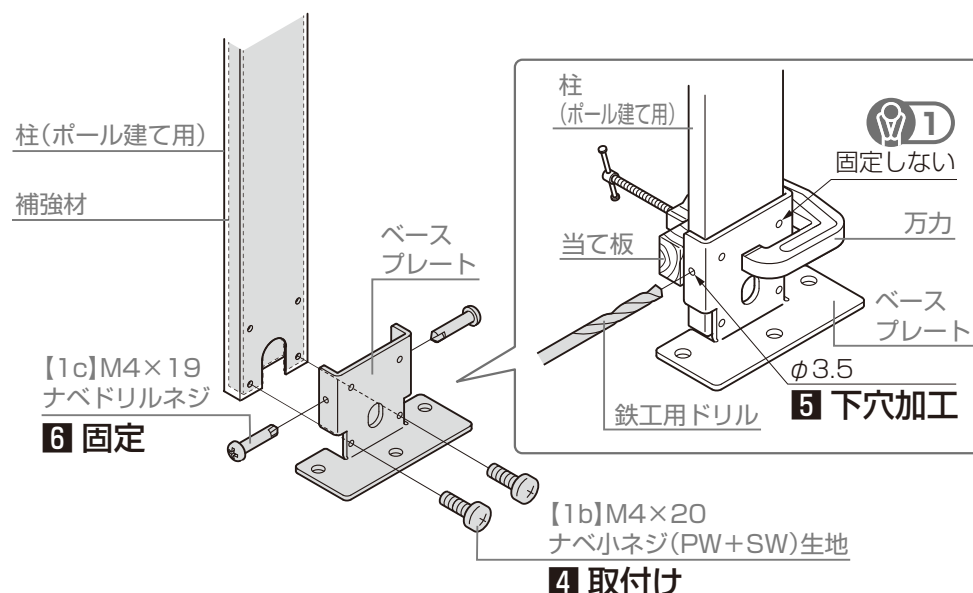
お願い

- 万力などを使用して、柱とベースプレート間にすき間が出来ないように固定してください。すき間があるとベースプレートカバーがうまく取付かないおそれがあります。万力を使用する際は当て板を使用し柱が傷つかないようにしてください。

お願い 1

- ベースプレートの上側は固定しないでください。ベースプレートカバーが取付かなくなります。

- 5: ベースプレートの穴に沿って、柱側面にφ3.6の下穴加工
- 6: 柱とベースプレートを【1c】で固定



2 上棧と横棧取付金具の取付け

お願い

- 上棧と横棧取付金具の取付けは「スマート宅配ポストTA・TB取付説明書（A616）」のP6～7を参照してください。
- 下棧は使用しません。

3 ベースプレートの固定

1: 設置用の下穴加工

注意 1

- φ12.5より大きい穴をあけないでください。グリップアンカーが抜けやすくなります。

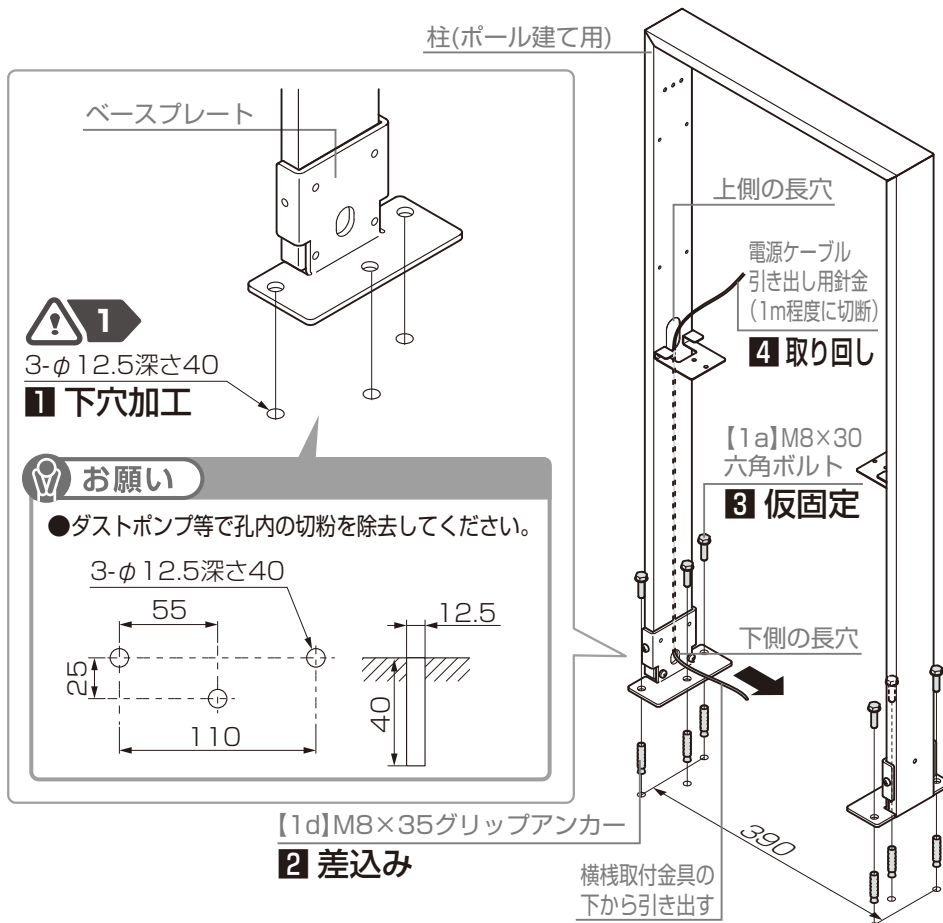
2: 【1d】を下穴に差込み

3: ベースプレートを【1d】と【1a】で仮固定

お願い

- ベースプレートを仮固定し、柱にゆがみのない事を確認した後、本締めをしてください。
- 接地面が平らになるように施工してください。
不陸がある場合、スペーサー等で調整してください。

4: 電源ケーブル引き出し用針金を取り回し



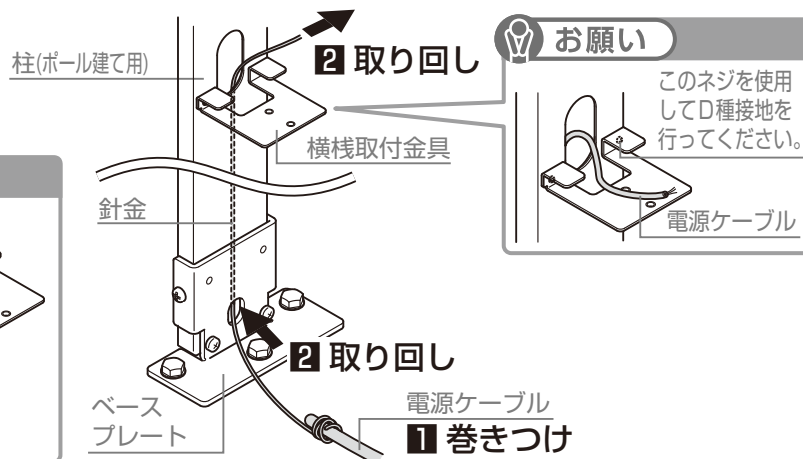
4 電源ケーブルの引出し

1: 電源ケーブルに、取り回した針金を巻きつけ

2: 針金を引き上げて宅配ポスト電源ケーブルを柱内に取り回し

お願い

- 配線を引出し後、各配線は柱の中に引込まれないようテープ等で固定してください。
中棧取付け位置の配線は電装ボックス内へ引込みやすいように、横棧取付金具の穴を通して下側へ取回してください。



5 上棧取り外し

6 電装ボックス取り付け

7 電源ケーブルの接続

8 中敷きの取付

9 上棧の再取付

お願い

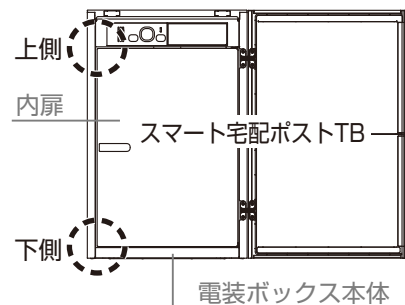
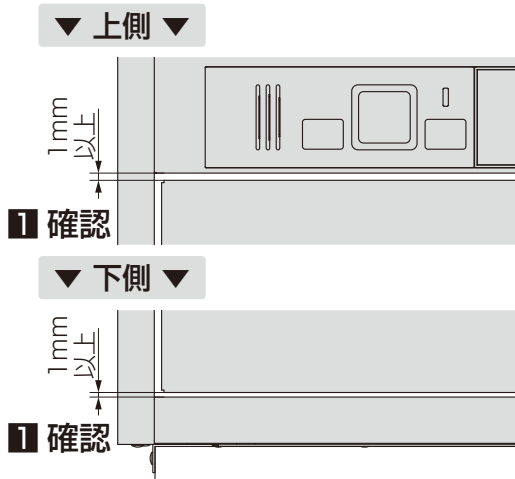
- 上記内容については「スマート宅配ポスト TA・TB 取付説明書(A616)」P.9～11を参照してください。

10 本体の確認

1:電装ボックス本体取付後、右記寸法を確認

お願い

- 内扉と本体の枠との隙間寸法が1mm以下の場合、柱が水平に設置できていません。スペーサー等で調整し、水平にしてください。
- 内扉開閉の際、本体の枠と干渉していないことを確認してください。



11 ベースプレートカバーの加工と取付け

1:電源ケーブルの引出し箇所に合わせて、カバーを切り欠く

お願い

- ニッパーを使用し、周囲が割れないよう注意し行ってください。
- 切り欠き箇所のバリ取りを行ってください。配線が傷つき、不具合の要因となります。

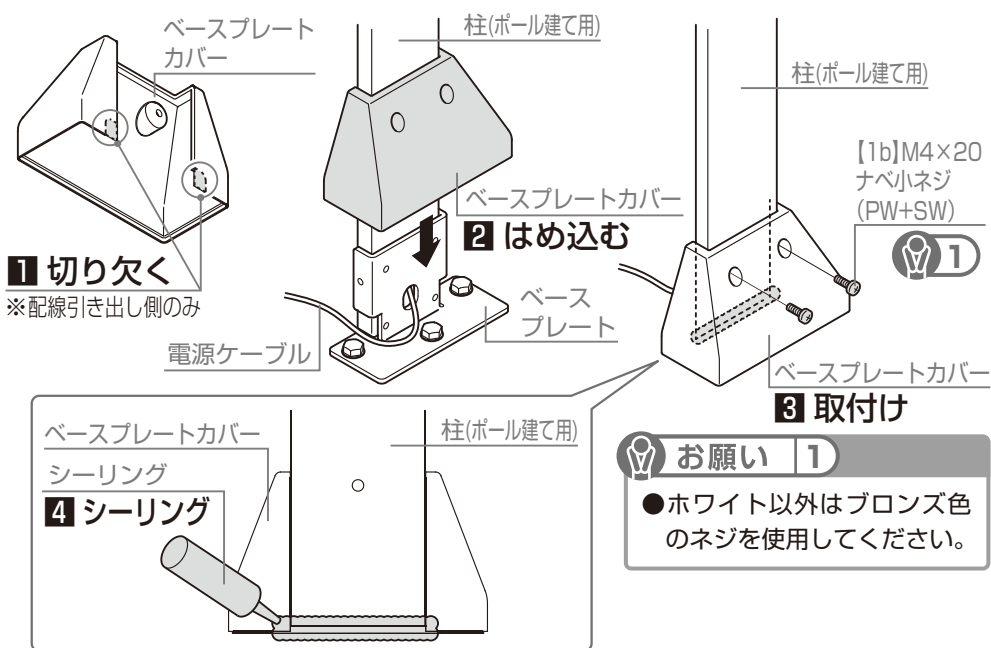
2:ベースプレートカバーを柱の上部から下にはめ込む

3:ベースプレートカバーを柱に【1b】で取付け

4:柱下部にシーリングを塗布

お願い

- 柱下部をシーリングし、柱小口面が露出しないようにしてください。



【1b】M4×20
ナベ小ネジ
(PW+SW)

お願い 1
●ホワイト以外はブロンズ色のネジを使用してください。

12 動作確認

お願い

- 動作確認については「スマート宅配ポスト TA・TB 取付説明書(A616)」を参照してください。

梱包明細表

【1】ベースプレートセット		
名称	略図	員数
ベースプレートカバー		2
ベースプレート		2
【1a】M8×30六角ボルト(PW+SW)		6
【1b】M4×20ナベ小ネジ(PW+SW) ※1		8
【1c】M4×19ナベドリルネジ		4
【1d】M8×35グリップアンカー		6
取付説明書 (A626)	—	1

【2】電源ケーブル		
名称	略図	員数
電源ケーブル(10m)		1

※1 ホワイトは生地：8本、その他色は生地：4本、ブロンズ：4本入りです。

取説コード
A626

JZZ636716
202001A_1049