



アーキラインシェルター AR-F型 両支持仕様

このたびは、当社製品をお買いあげいただきましてまことにありがとうございます。
製品を安全に正しく施工していただき、施主様等の危害や損害を未然に防止するためにも、各種表示記号の内容を良く理解したうえで、本書の内容および指示にしたがってください。



■本書の見かた

この取付説明書では、以下のような記号、記載、アイコンを使用しています。

安全に関する記号と説明

-  **警告** ・ 取扱いを誤った場合に使用者が死亡または重傷を負うおそれのある内容を示します。
-  **注意** ・ 取扱いを誤った場合に、使用者が中・軽傷を負うおそれのある内容、または物的損害のおそれがある内容を示します。

情報に関する記号と説明

-  **お願い** ・ 取付手順で、特に注意して作業をしていただきたいことを示しています。
・ 守っていただかないと組付けができない内容、または製品全体に後々不具合が発生するおそれのある内容を示しています。
-  **補足** ・ 説明の内容で知っておくと便利なことを示しています。

ネジ等の締結部品の記号

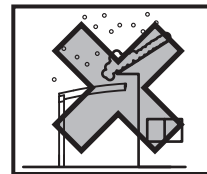
ネジやナット等の締結部品を記号で示してます。(例：1a、1b、2c等)
締結部品の種類は「各ページの右上」または「**梱包明細表**」を参照してください。

※製品破損、倒壊による人への危害・物的損害が想定されますので、下記事項をお守りください。

□ 施工の前に

注意

- 製品の施工には、危険を伴う場合がありますので、必ず専門の工事業者による施工をお願いします。
- 設置場所の確認をしてください。
※ 施工場所の気象条件(風、雪など)に合った製品かどうか確認してください。
※ 建物の屋根からの雪の落下を直接受けない位置かどうか確認してください。
※ 強風地域、特に崖上、屋上、風の通り道上などの施工は避けてください。
※ 給湯器や暖房機などの熱排気が、製品に直接当たらないように施工してください。
熱による部材の変形・劣化のおそれがあります。
- 傾斜地に設置する場合は、低い場所の埋込み深さを確保してください。
- 崖縁などの高低差がある場所には設置しないでください。



お願い

- 正しく施工、組付けをするために、施工前に必ず取付説明書をお読みください。
- 製品の施工については、必ず取付説明書にしたがってください。
- 施工場所に寸法的に正しく納まるか確認してください。
- 梱包明細表で必要な部材、部品が揃っているか確認してください。
- AC100V電線の埋設工事、配線作業については電気工事店の有資格者に依頼してください。

基礎工事について

注意

- 基礎部の埋込み深さは製品ごとに決めています。現場によって(堅牢な地盤、軟弱な地盤など)基礎部のコンクリートの量(体積)を十分配慮してください。
- 寒冷地で凍上するおそれのある地域で使用する場合は、凍上線の下まで基礎を設けてください。強度低下の原因になります。
- 柱内の水抜きができるよう、基礎には必ず砕石を敷き、柱の付け根部に水抜き穴をあけてください。
柱内の水が凍結膨張し、柱が破損するおそれがあります。
- モルタルやコンクリートには、塩分を含む砂(海砂)および塩素系や強アルカリのコンクリート用混和材(凍結防止剤、凝固促進剤、急結剤等)は使用しないでください。
使用するとアルミ等の金属が腐食する原因になります。必要な場合は非塩素系や非アルカリ系の混和剤をご使用ください。

お願い

- モルタルやコンクリート等が製品の表面に付着した場合は、速やかに拭取ってください。
シミやムラ等の外観不良の原因になります。

施工上のご注意

注意

- アルミ製品が亜鉛、ステンレス以外の金属と接触する場合は、絶縁処理をしてください。
- 製品の改造や、指定箇所以外の穴加工はしないでください。
- 水濡れのおそれがありますので、指定の箇所にシーリングをしてください。
- シリコンシーリング材を使用する場合は、
ポリカーボネート板のひび割れ等のおそれがありますので、
当社指定の脱アルコール系シーリング材を使用してください。
- ボルト、ネジは当社純正品の規定本数を使い、下記の推奨締めトルクで固定した後ゆるみがないか確認してください。
製品の強度低下、またはケガの原因になります。

シーリング材メーカー	品名および品番
信越化学工業(株)	シーラント72
モメンティブ・パフォーマンス・マテリアルズ・ジャパン(合)	トスシール380
東レ・ダウコーニング(株)	SE960

※φ4ネジ : 2.5N・m±0.5N・m

※φ5ネジ : 3.0N・m±0.5N・m

※M6ボルト : 12.0N・m±0.5N・m

※M8ボルト : 20.0N・m±0.5N・m

お願い

- 施工工事にあたっては、安全に施工を行なってください。
※作業服および保護具(保護帽、安全帯、眼、手、足の保護具)を正しく使用してください。
※作業場所の整理整頓を行なうとともに、安全確保を行なってください。
特に高所作業での安全確保、倒壊防止、照明による照度の確保など。
※器具、工具、保護具などの機能を確認し、使用してください。
※作業は、相互の作業と各作業工程を考慮して進めてください。免許、技能講習、特別教育が必要な作業は、有資格者が行なってください。
※作業者が相互に安全確認を行なってください。健康状態を十分に確認し、健康管理を実施してください。
※万が一、事故が発生した際には、直ちに手当を行ない、救助を第一に心がけてください。
- 製品についた汚れは取除き、誤ってキズをつけた場合は、補修塗料で補修してください。
- 取付説明書の順序通りに組付けてください。製品の強度など、性能が低下する場合があります。
- 腐食のおそれのある接着剤や化学製品を使用する場合は、製品と接触しないようにするか、接触する部分を完全に養生してください。

電気配線工事について

警告

- 接地工事は、電気設備の技術基準にしたがって、確実に行ってください。
取付けに不備があると、火災、感電、落下によるケガのおそれがあります。
- 本製品には、AC100V用の電源ケーブルが必要です。
過電圧を加えると過熱し、火災、感電のおそれがあります。

施工の後に

注意

- ボルト、ネジを増し締めしてください。ただし緩み止め付きボルトは、硬化前に増し締めしてください。

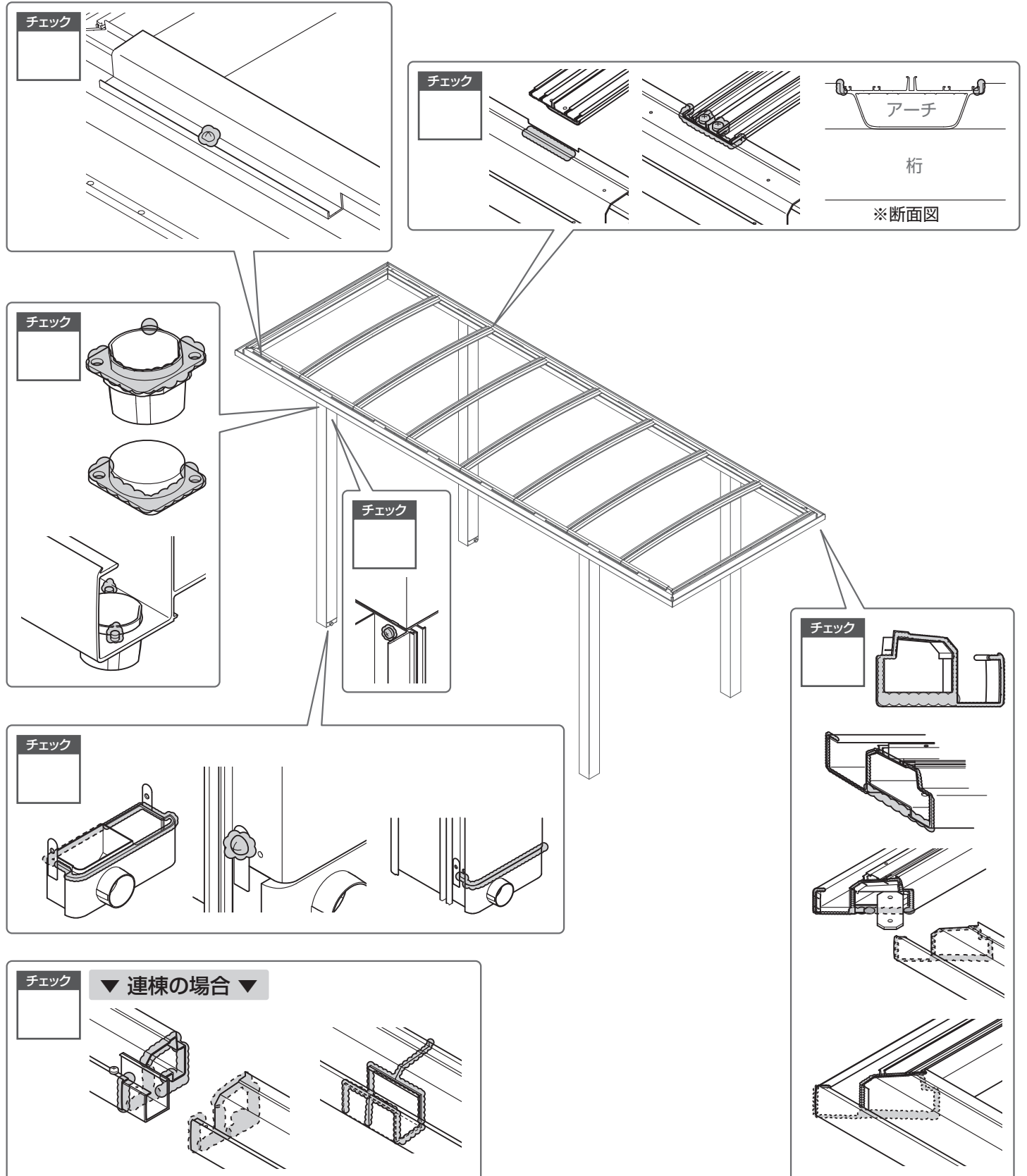
シーリングチェックリスト

🔦 お願い

●シーリングが完了した箇所は、□にチェックを入れてシーリング漏れがないようにしてください。雨漏れの原因になります。

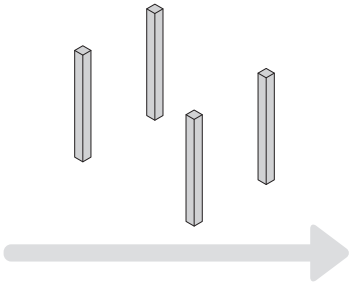
🔧 補足

- 不要な箇所にシーリングがつかないようにマスキングしてください。
- シーリングは多めに塗布して、はみ出た部分はヘラで押えてください。
- 「アルコール系」と「脱アルコール系」はいずれも「硬化の際、アルコールを揮散しながら硬化するシリコーン」を示します。



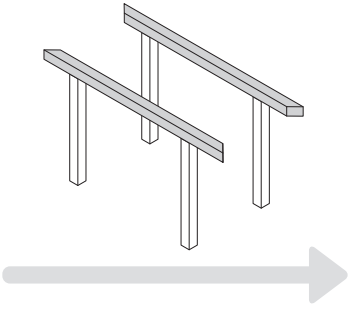
施工手順

3-1 柱の建て込み



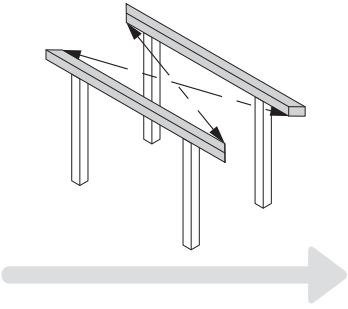
サイドパネルを取付ける場合

3-2 桁



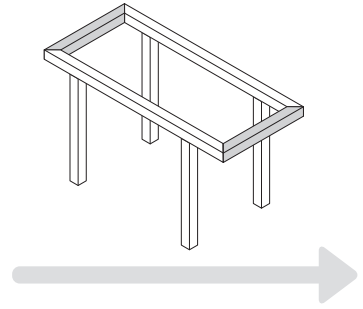
照明を取付ける場合

3-3 桁の対角



3-5 中間アーチ

3-4 前枠



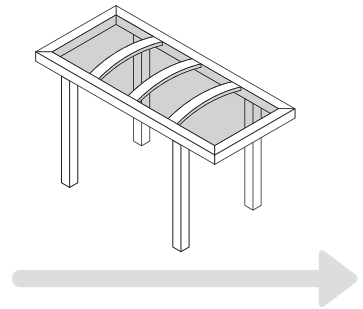
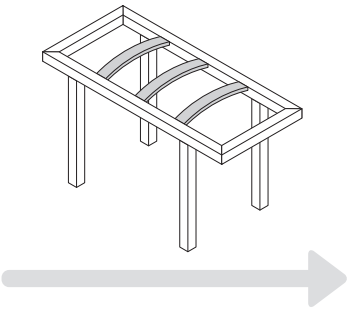
3-6 屋根材

「アーキラインシェルター AR-F 型
サイドパネル取付説明書(E462)」
をご確認ください。

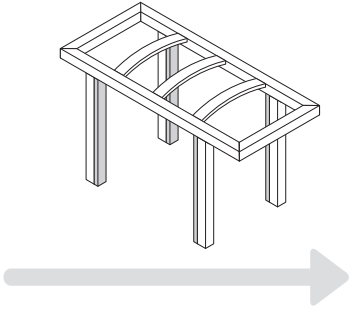
4 直接照明の取付け

5 間接照明の取付け

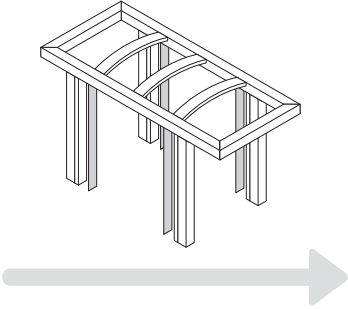
をご確認ください。



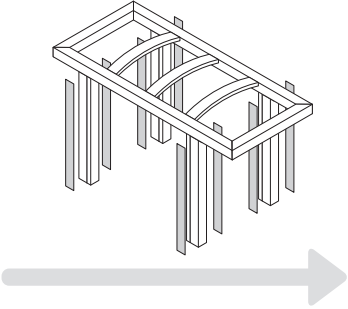
3-7 竖樋



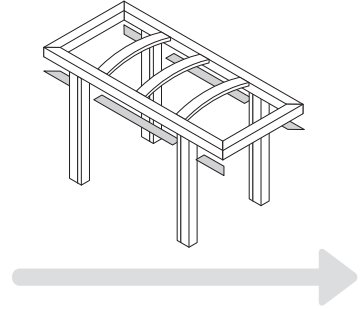
3-8 竖樋カバー



3-9 主柱カバー



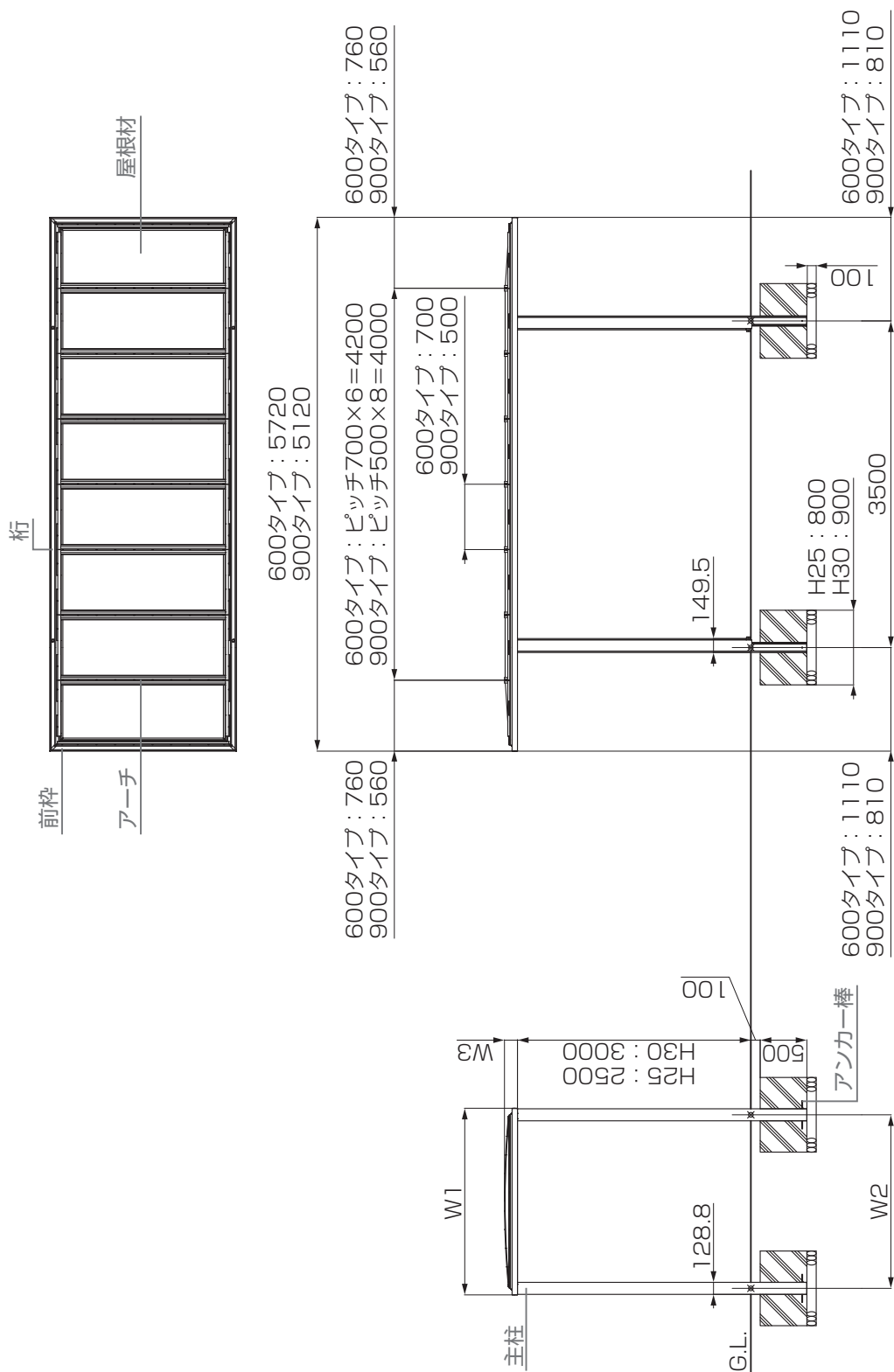
3-10 桁カバー



1 基本寸法と各部名称

1-1 基本寸法

1-1-1 単体

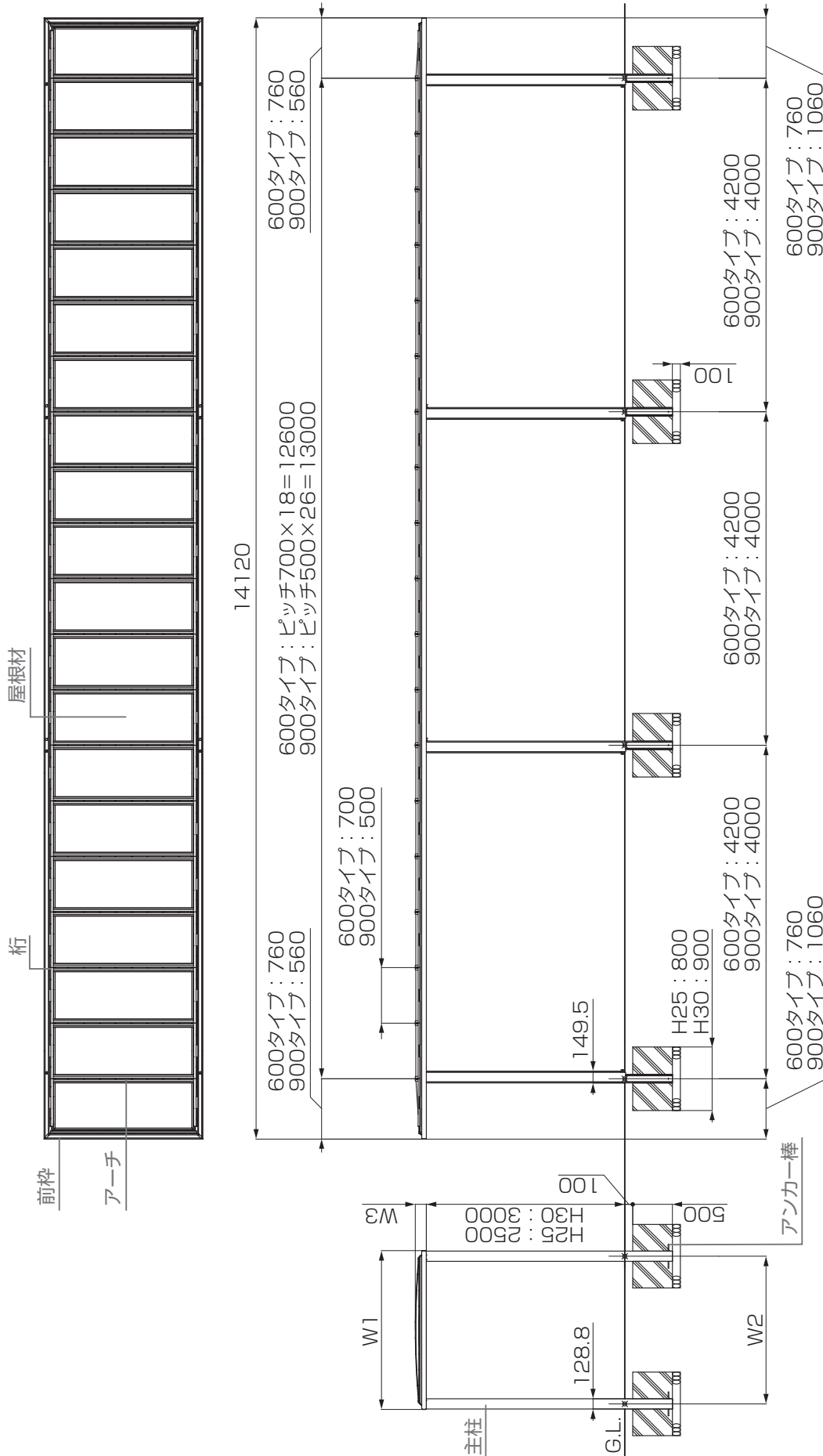


●寸法表

	600タイプ			900タイプ		
	W1	W2	W3	W1	W2	W3
W20	2000	1859.8	139.2	2000	1859.8	160.1
W25	2500	2359.8	164.6	2500	2359.8	185.6
W30	3000	2859.8	217.5	3000	2859.8	217.5

1-1 基本寸法

1-1-2 連棟

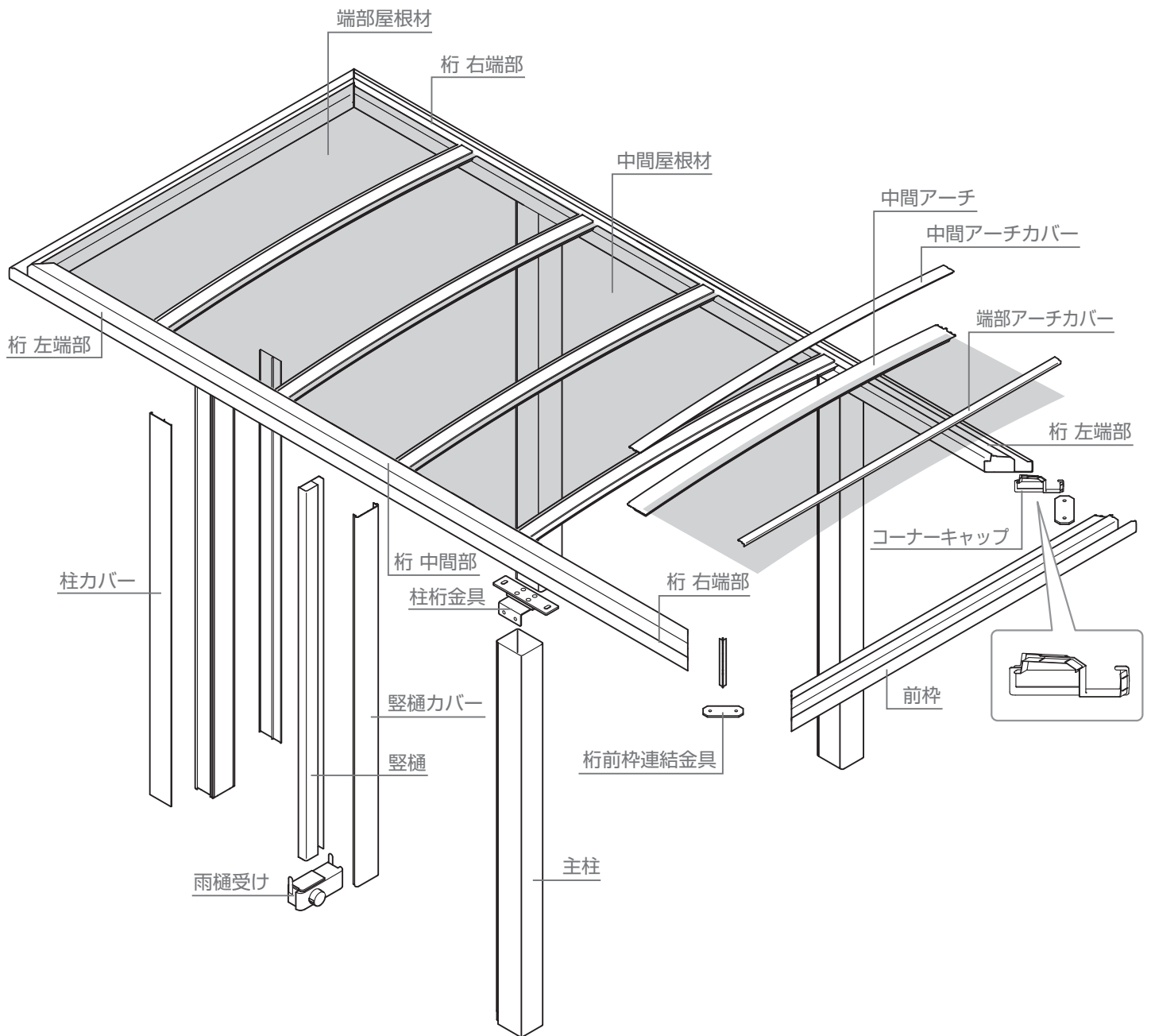


●寸法表

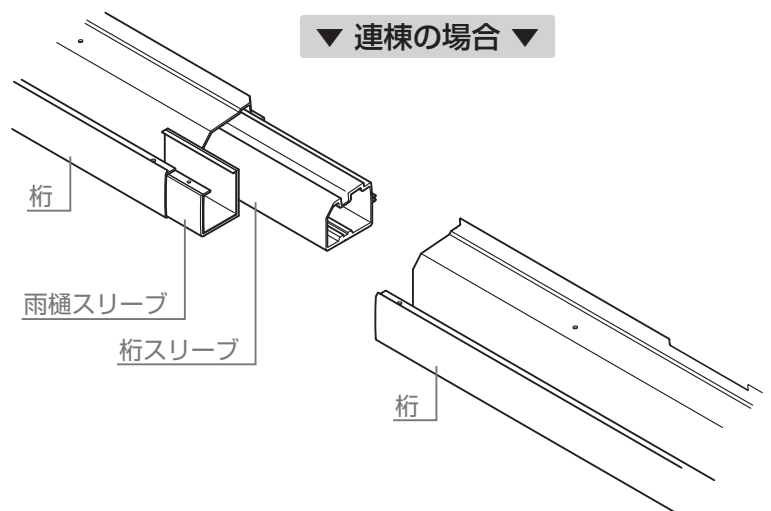
	600タイプ			900タイプ		
	W1	W2	W3	W1	W2	W3
W20	2000	1859.8	139.2	2000	1859.8	160.1
W25	2500	2359.8	164.6	2500	2359.8	185.6
W30	3000	2859.8	217.5	3000	2859.8	217.5

1 基本寸法と各部名称

1-2 各部名称



▼ 連棟の場合 ▼

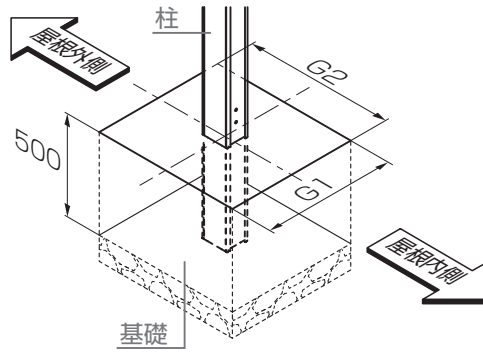


2 柱の位置だし

1: 柱の埋込み位置を出して、基礎穴を掘る

お願い

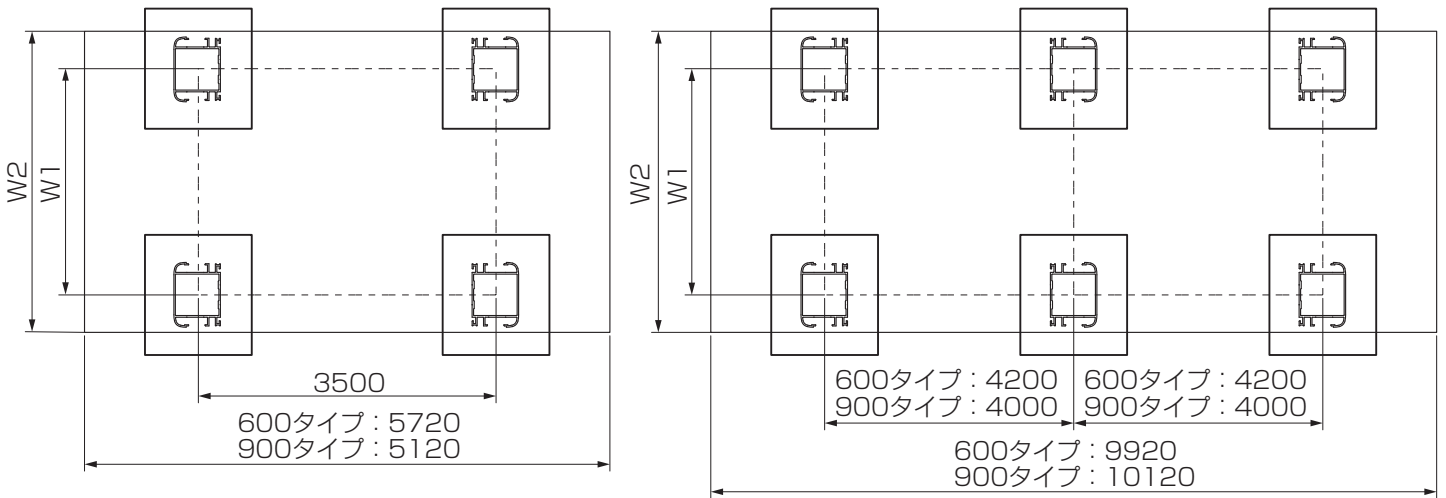
●柱の向きに注意してください。



●基礎寸法

	サイドパネルなし		サイドパネルあり	
	G1	G2	G1	G2
H25	800	800	1250	1250
H30	900	900	1350	1350

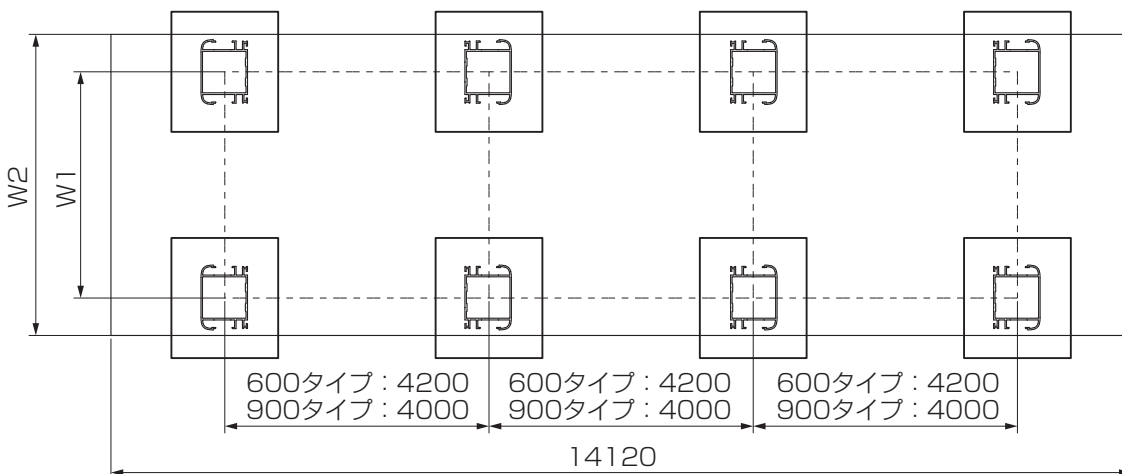
▼ 単体の場合 ▼



●寸法表

	W1	W2
W20	1859.8	2000
W25	2359.8	2500
W30	2859.8	3000

▼ 三連棟の場合 ▼



●寸法表

	W1	W2
W20	1859.8	2000
W25	2359.8	2500
W30	2859.8	3000

3 本体の施工

[8b]	M8×20六角ボルト(PW・緩み止め付)
[9a]	M8×20六角ボルト(PW・緩み止め付)
[16d]	M8×20六角ボルト(PW・緩み止め付)

3-1 柱の建て込み

3-1-1 埋め込む場合

お願い

- 主柱の垂直を確認してください。
- コンクリートが固まるまで、柱が倒れないように添え木などをしてください。

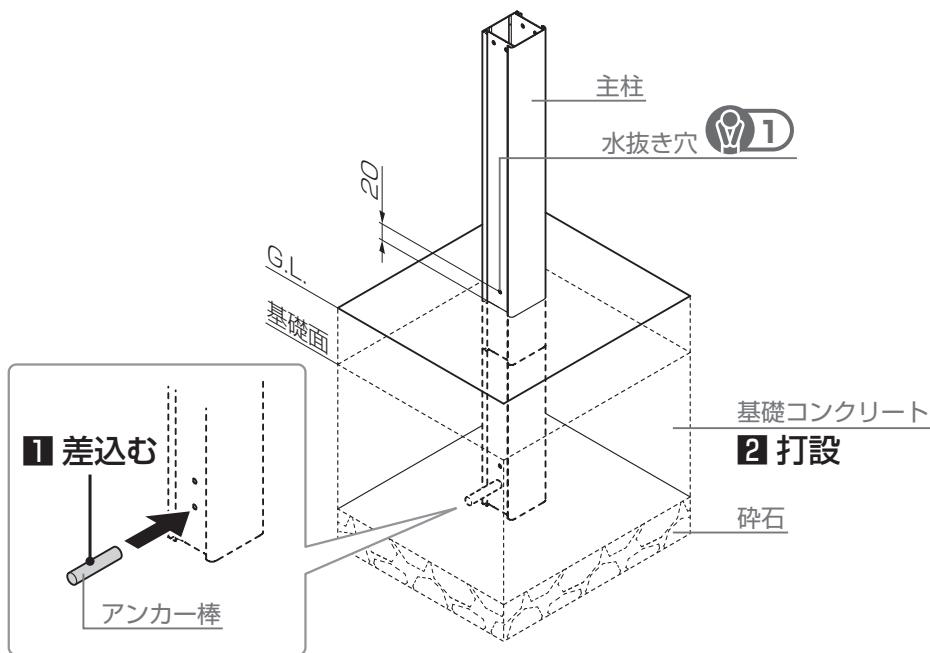
1: アンカー棒を柱に差込む

2: 基礎コンクリートを打設

お願い 1

▼ 規格外の加工を行った場合 ▼

- G.L.から+20mmの位置にφ10の水抜き穴を加工してください。



3-1-2 ベースプレートの場合 ※特注品

1: 基礎ボルトをベースプレートに差込み【M16六角ナット】【M16平座金】【M16バネ座金】で取付け

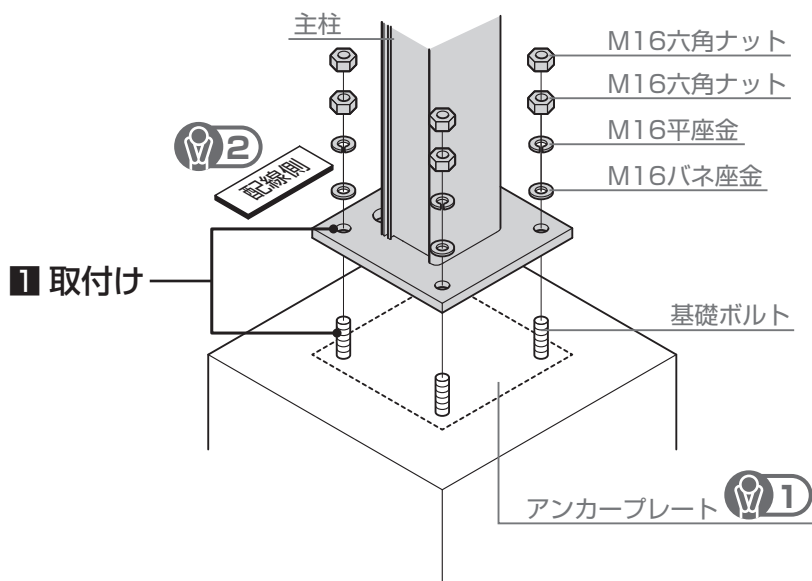
お願い 1

- アンカープレートの取付けは「アーキラインシェルター AR-F 型 アンカーセット 取付説明書 (E469)」を参照してください。

お願い 2

▼ 照明を取付ける場合 ▼

- 配線の位置に注意して柱を取付けてください。

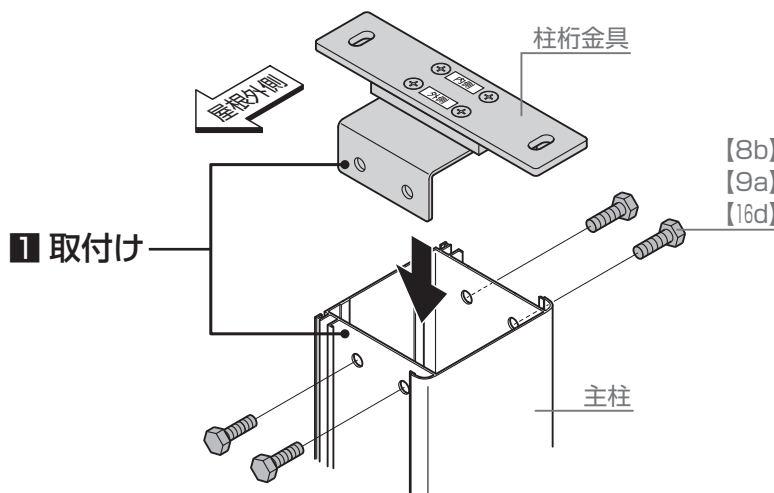


3-1-3 柱桁金具

1: 柱桁金具を主柱に【8b】【9a】【16d】で取付け

お願い

- 柱桁金具の向きに注意してください。

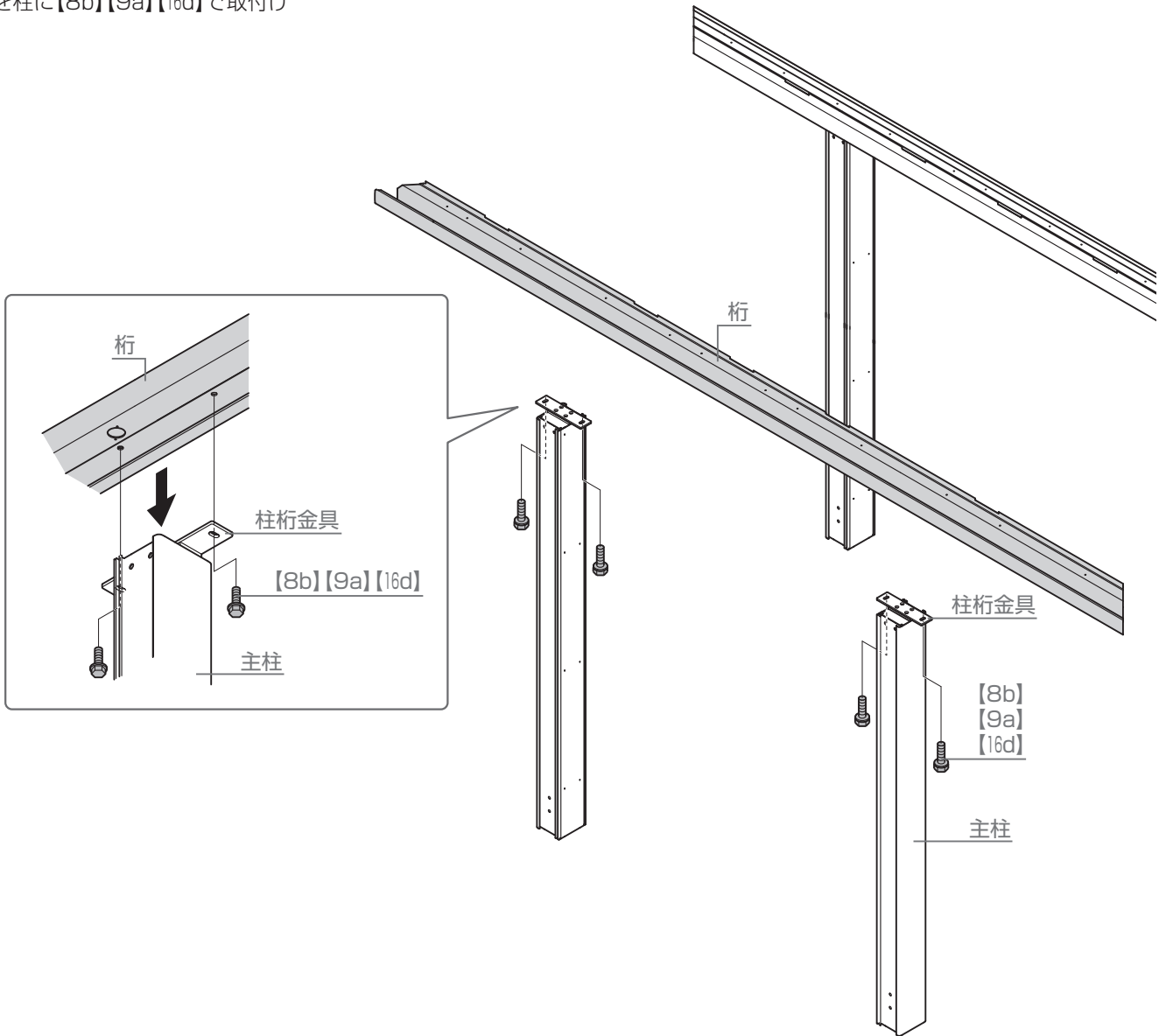


[8b]	M8×20六角ボルト(PW・緩み止め付)
[9a]	M8×20六角ボルト(PW・緩み止め付)
[16d]	M8×20六角ボルト(PW・緩み止め付)

3 本体の施工

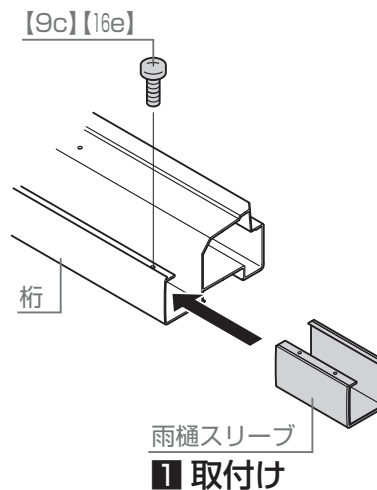
3-2 桁

1: 桁を柱に[8b][9a][16d]で取付け



▼ 連棟の場合 ▼

1: 雨樋スリーブを桁に[9c][16e]で取付け



1 取付け

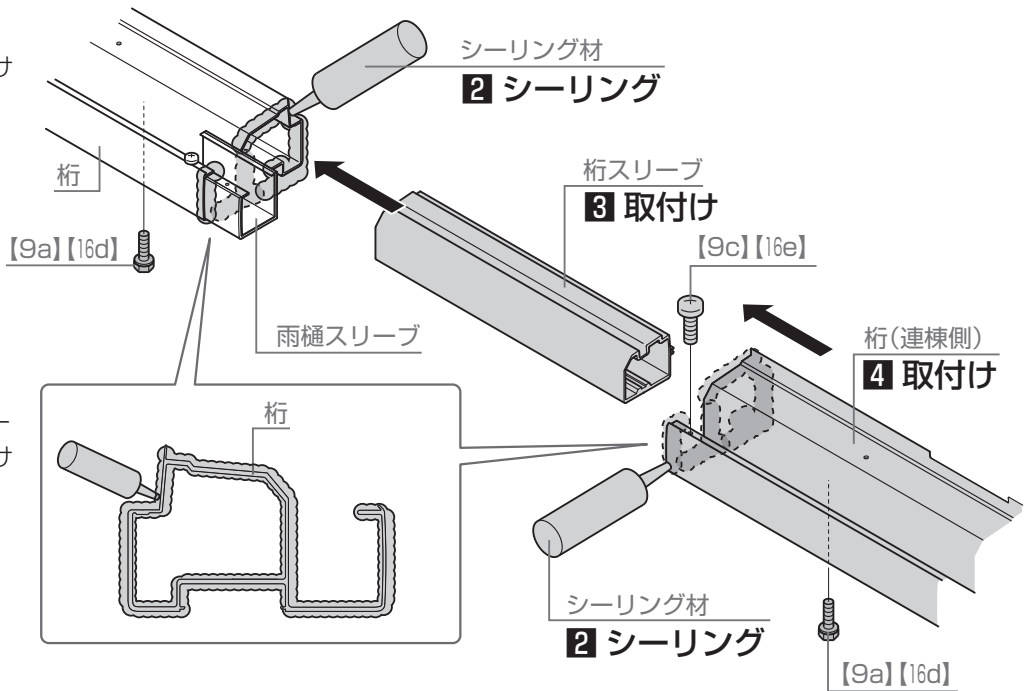
3 本体の施工

[9a]	M8×20六角ボルト(PW・緩み止め付)	[9c]	φ4×16 ナベタッピンネジ3種
[16d]	M8×20六角ボルト(PW・緩み止め付)	[16e]	φ4×16 ナベタッピンネジ3種

3-2 桁

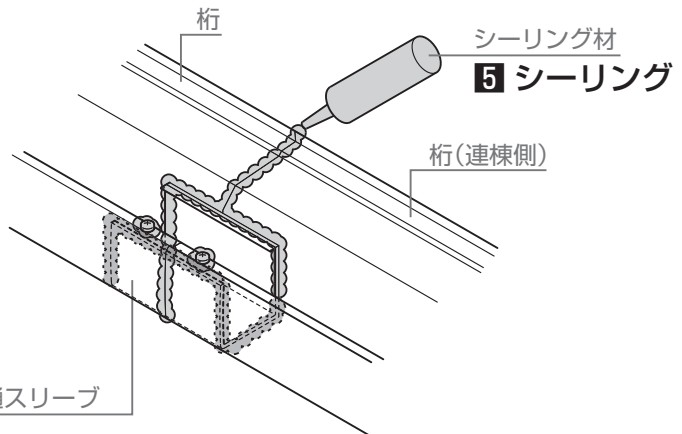
つづき

- 2: 桁の断面にシーリングを塗布
- 3: 桁スリーブを桁に【9a】【16d】で取付け



- 4: 桁(連棟側)を桁スリーブ、雨樋スリーブに【9c】【16e】、【9a】【16d】で取付け

- 5: 桁の接続部と雨樋スリーブと桁の接している箇所にシーリングを塗布

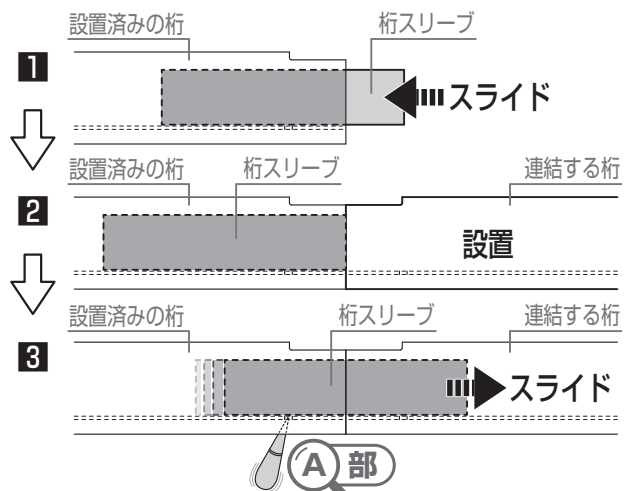
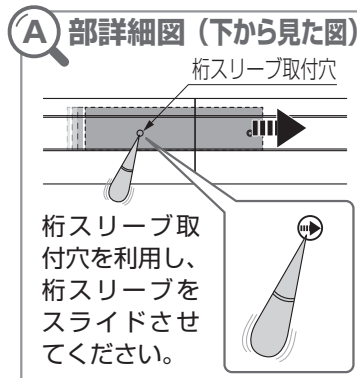


お願い

▼ 連棟側に施工スペースがない場合 ▼

● 桁(連棟側)は以下の手順で設置してください。

- 1: 桁スリーブと雨樋スリーブをスライドさせて桁内におさめる
- 2: 連棟側の桁を設置
- 3: 桁スリーブと雨樋スリーブをスライドさせて桁に組み付け

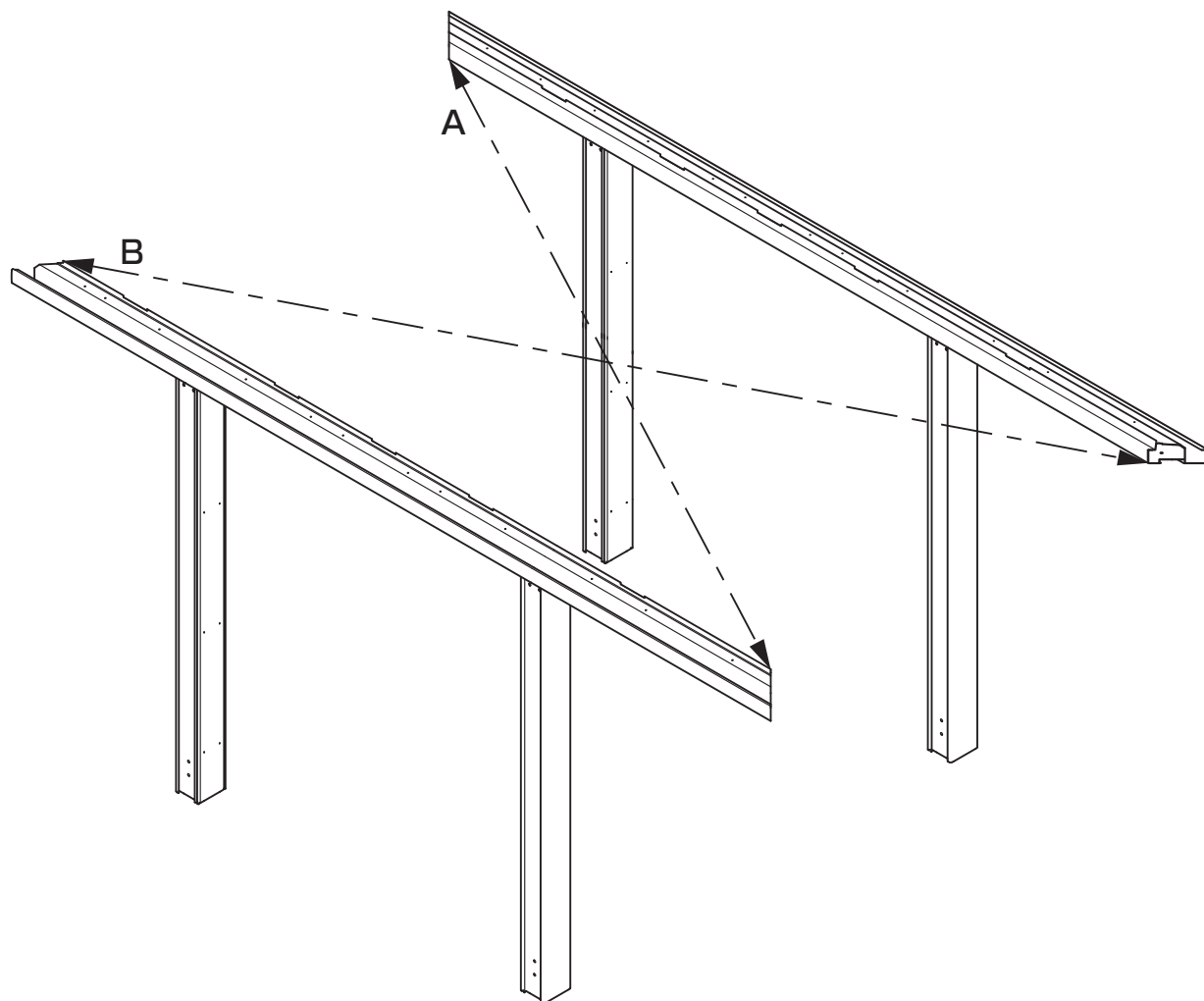


3 本体の施工

3-3 桁の対角

1: A寸法とB寸法を実測して桁の対角を測定

2: 対角寸法をそろえる

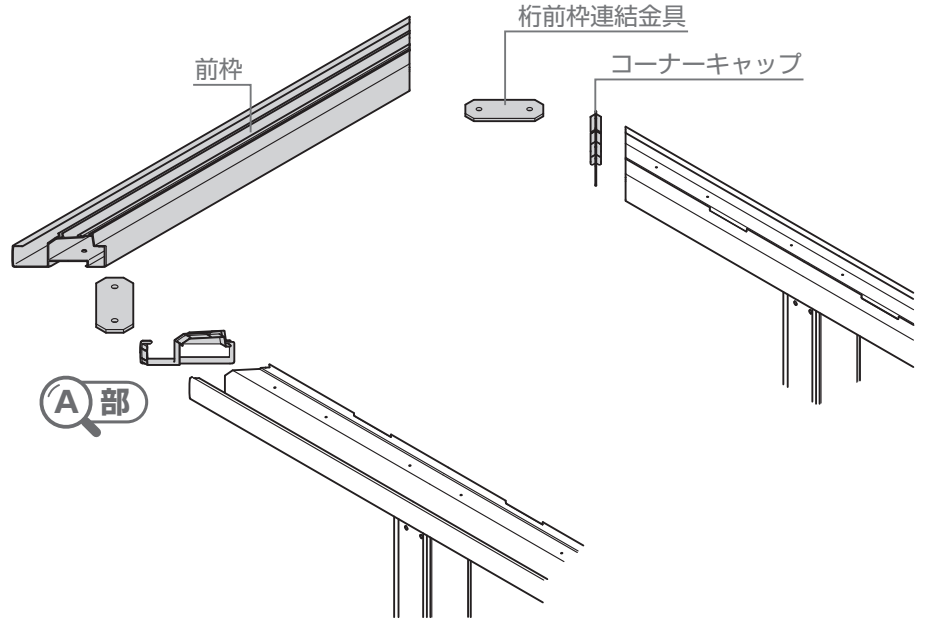


3 本体の施工

[8b]	M8×20六角ボルト(PW・緩み止め付)
[16d]	M8×20六角ボルト(PW・緩み止め付)

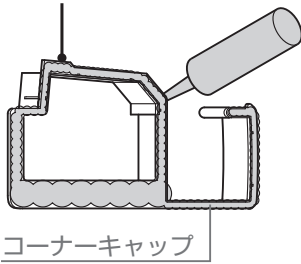
3-4 前枠

- ❶: 前枠とコーナーキャップにシーリングを塗布
- ❷: コーナーキャップを前枠に取付け
- ❸: 桁前枠連結金具を前枠に【8b】【16d】で取付け

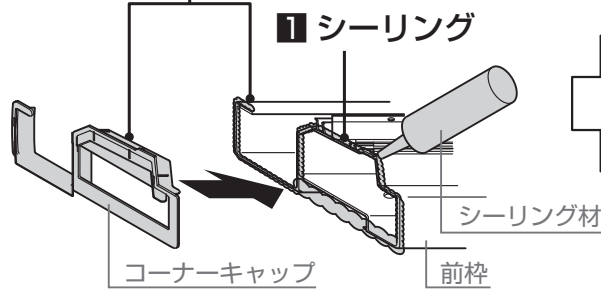


A部詳細図

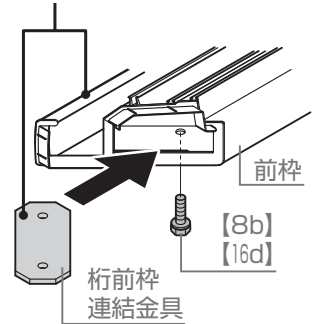
❶ シーリング



❷ 取付け

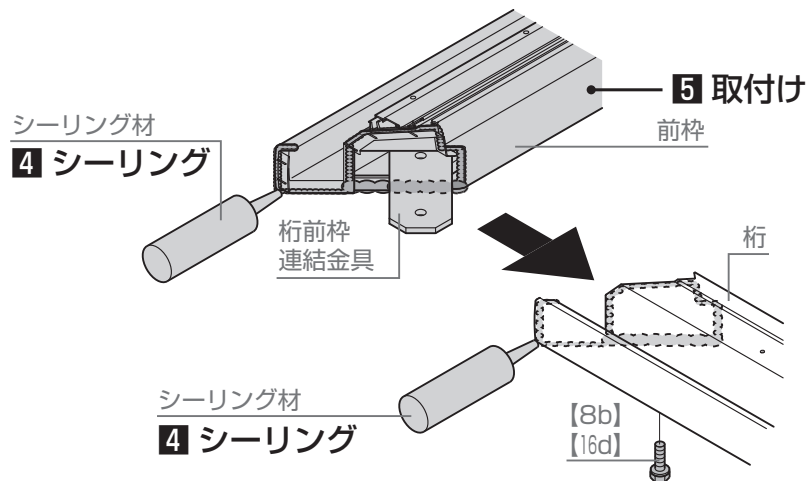


❸ 取付け

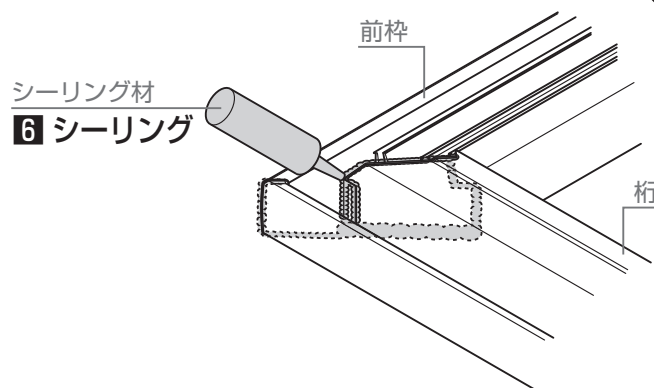


- ❹: 桁とコーナーキャップにシーリングを塗布

- ❺: 前枠を桁に【8b】【16d】で取付け



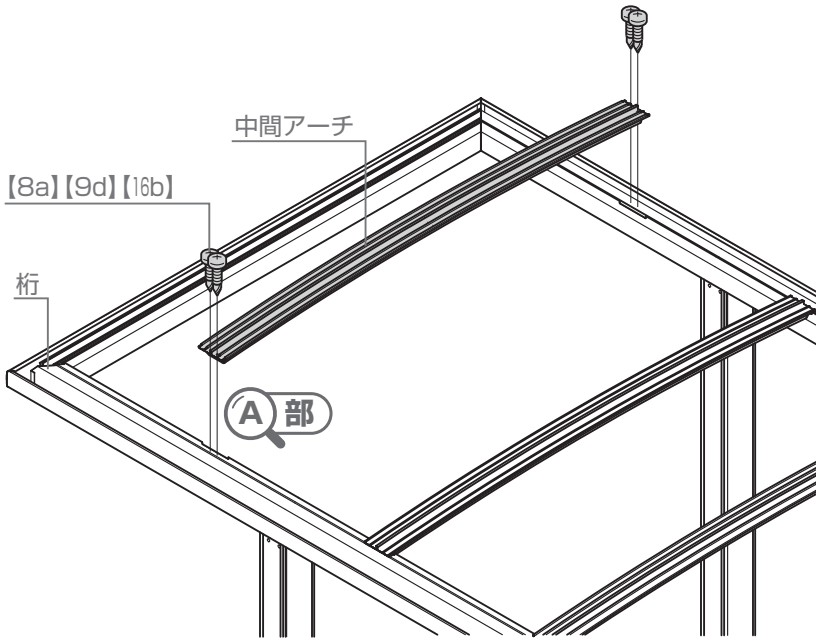
- ❻: 桁と前枠とコーナーキャップの接続部にシーリングを塗布



3 本体の施工

[8a]	φ5×13ナベドリルネジ
[9d]	φ5×13ナベドリルネジ
[16b]	φ5×13ナベドリルネジ

3-5 中間アーチ ※照明を取付ける場合は、照明の取付を先に行なってください。



1: 桁の切欠き部にシーリングを塗布

2: 中間アーチを桁に[8a][9d][16b]で取付け

3: 桁と中間アーチの接続部および[8a][9d][16b]のネジ頭にシーリングを塗布

お願い
●アーチと桁のすき間を埋めるようにシーリングしてください。

A 部詳細図

[8a] [9d] [16b]

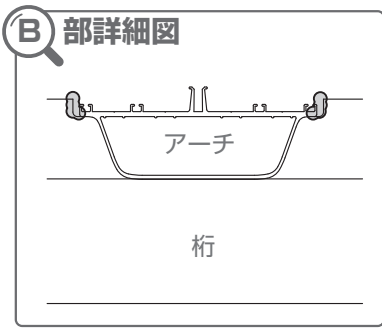
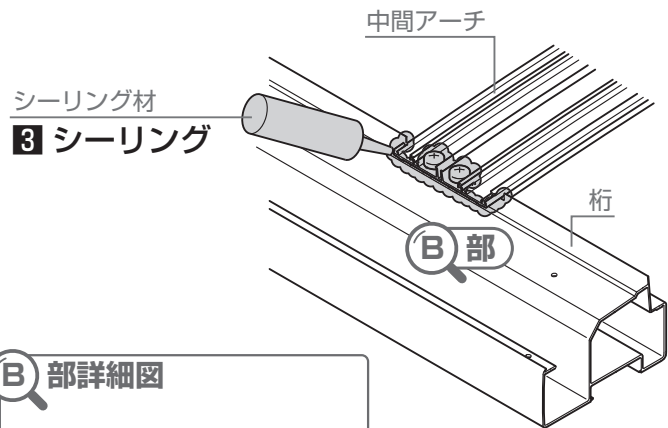
2 取付け

シーリング材

1 シーリング

お願い

●アーチと桁の切欠きのセンターをあわせてください。



3 本体の施工

3-6 屋根材

3-6-1 屋根材種類の確認

■: 取付ける屋根材と向きを確認

	700ピッチW30	700ピッチW25	700ピッチW20	500ピッチW30	500ピッチ W25	500ピッチW20
端部屋根材						
中間屋根材						

補足

●表内の記号は下記です。

▶: 表示ラベル 中間側

◀: 表示ラベル 端部側

3-6-2 事前確認

お願い

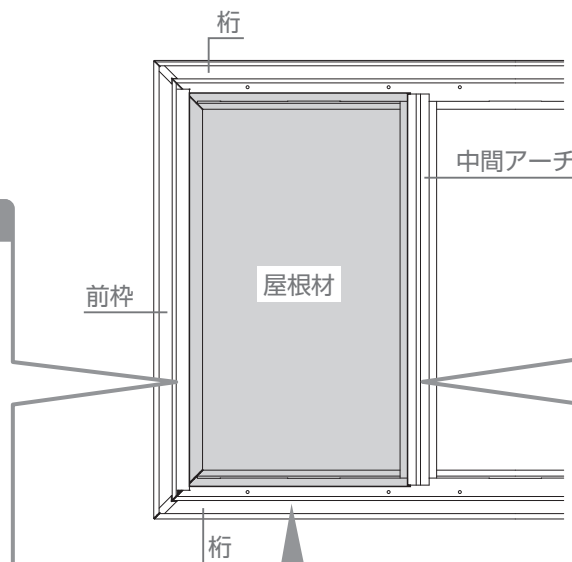
- 屋根材は均等に配置してください。

お願い

- 屋根材の前枠へのノミ込み寸法は22mmになるようにしてください。

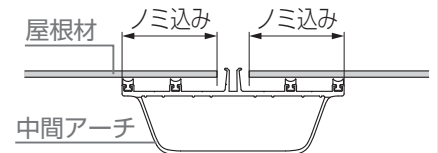


※数値は目安です。



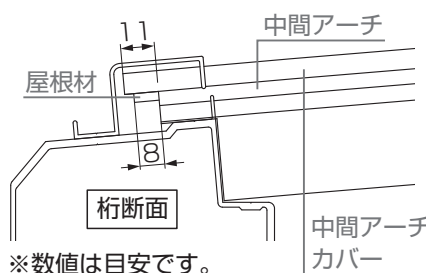
お願い

- 屋根材の中間アーチへのノミ込み寸法は均等になるようにしてください。



お願い

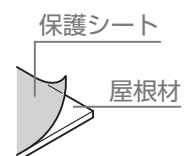
- 中間アーチカバーは中間アーチより11mm飛び出すように取付けてください。
- 屋根材の桁へのノミ込み寸法は8mmになるようにしてください。



※数値は目安です。

補足

- 屋根材は必ず裏表を確認し、保護シートをはがしてから取付けてください。



[8c]	φ5×12トラスタッピンネジ3種
[9b]	φ5×12トラスタッピンネジ3種
[16a]	φ5×12トラスタッピンネジ3種

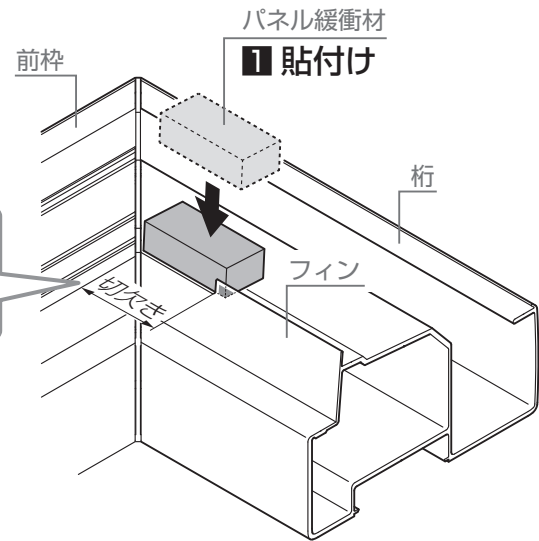
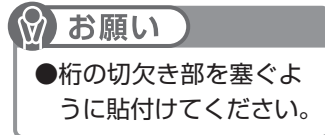
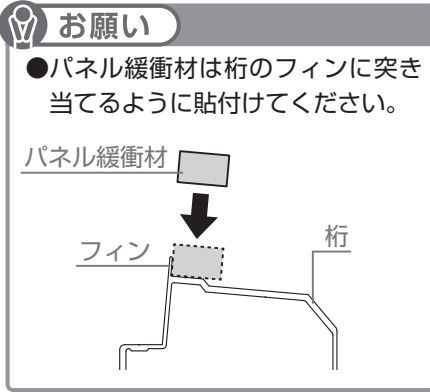
3 本体の施工

3-6 屋根材

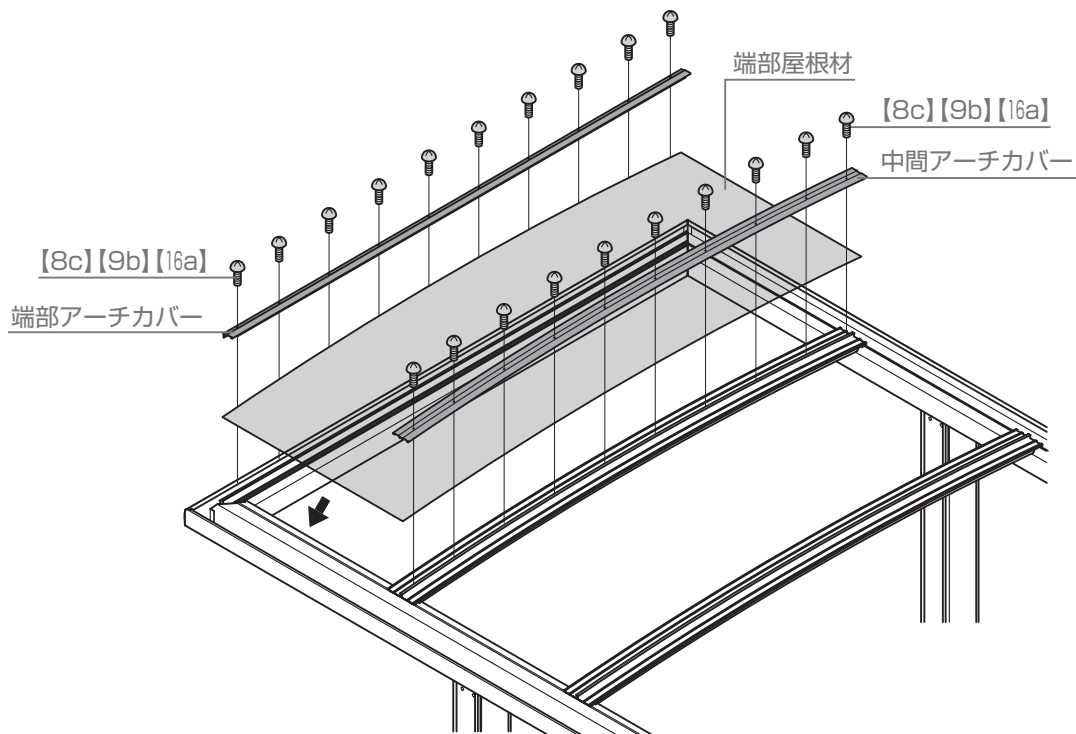
つづき

3-6-3 パネル緩衝材の貼付け

1: パネル緩衝材を桁の両端部に貼付け

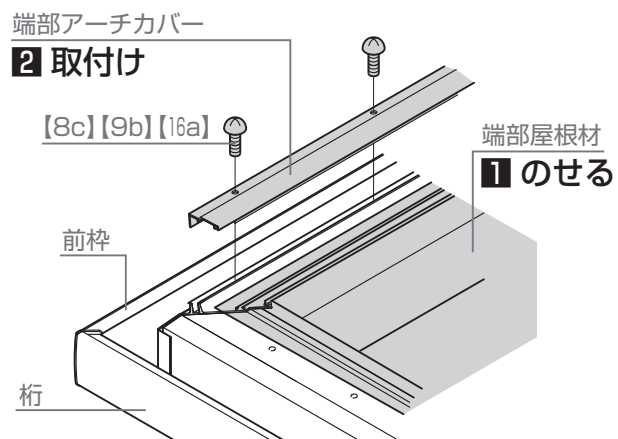


3-6-4 屋根材



1: 端部屋根材を前枠、桁にのせる

2: 端部アーチカバーを前枠に [8c] [9b] [16a] で取付け



[8a]	φ5×13ナベドリルネジ	[8c]	φ5×12トラスタッピンネジ3種
[9d]	φ5×13ナベドリルネジ	[9b]	φ5×12トラスタッピンネジ3種
[16b]	φ5×13ナベドリルネジ	[16a]	φ5×12トラスタッピンネジ3種

3 本体の施工

3-6 屋根材

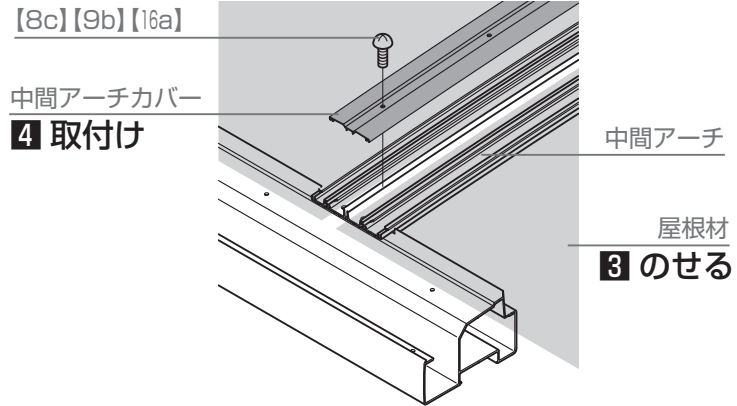
つづき

3-6-4 屋根材

つづき

3: 屋根材を中間アーチにのせる

4: 中間アーチカバーを中間アーチに
【8c】【9b】【16a】で取付け



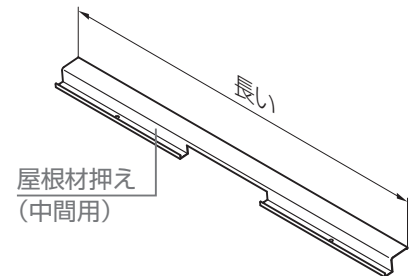
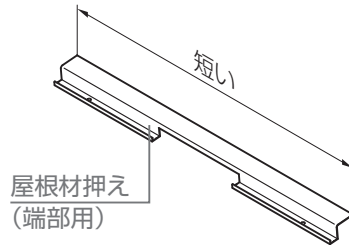
3-6-5 屋根材押え

1: 屋根材押えの部材を確認

補足

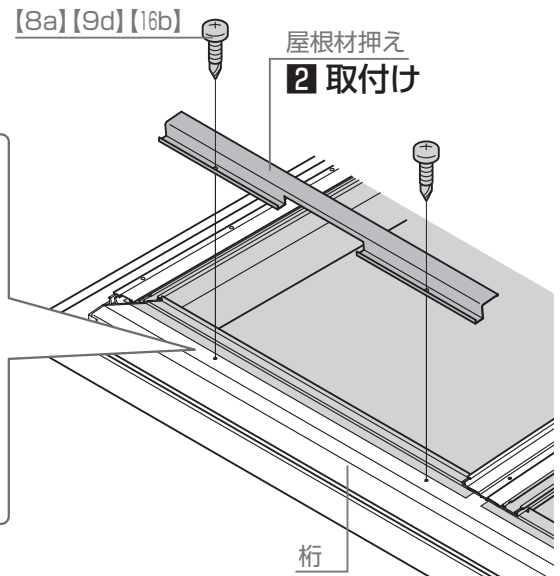
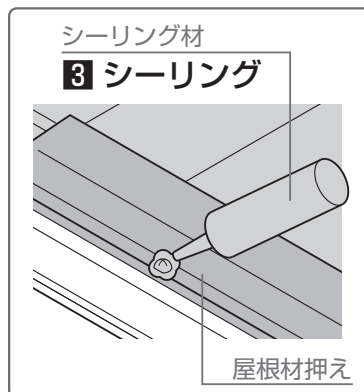
● 屋根材押えは
端部用=短い 中間用=長い

1 部材確認



2: 屋根材押えを桁に【8a】【9d】【16b】で
取付け

3: 取付けた【8a】【9d】【16b】のネジ頭に
シーリングを塗布



3 本体の施工

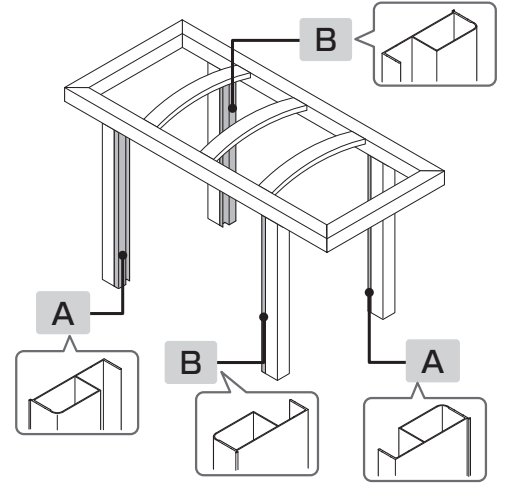
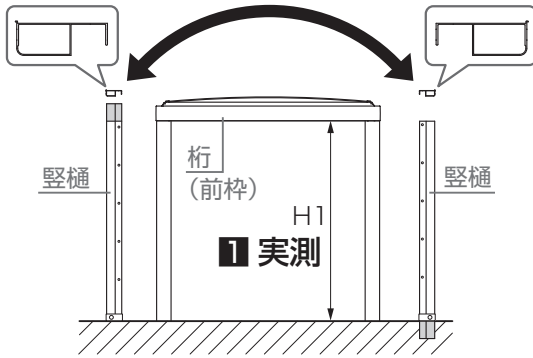
3-7 豎樋

3-7-1 加工

- 1: G.L. ~ 桁(下端)までの距離Hを実測
- 2: 豎樋、豎樋カバー、支柱カバーを切断加工
- 3: 豎樋に $\phi 3.5$ 、支柱カバーに $\phi 10$ の穴加工

お願い

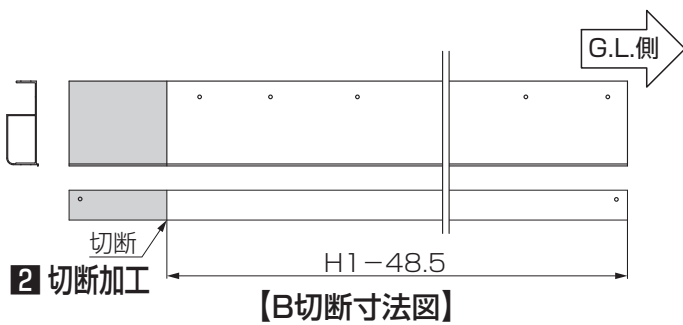
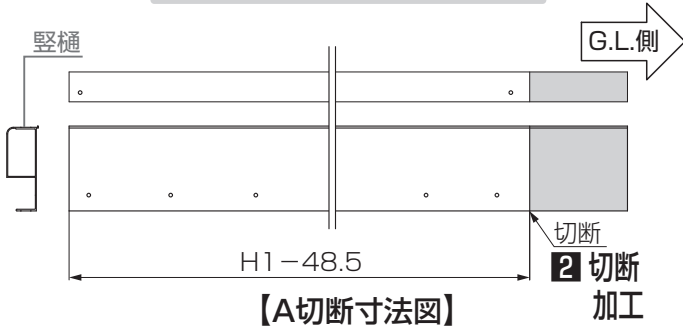
- 豎樋は反対側に使用する場合は、回転させて使用してください。
- 「3穴加工」は、穴位置が12mmにならなかった場合のみ使用してください。



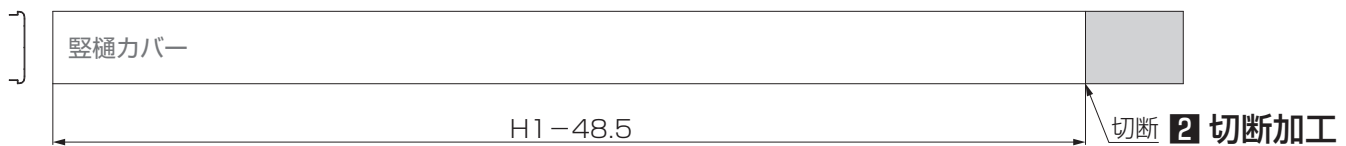
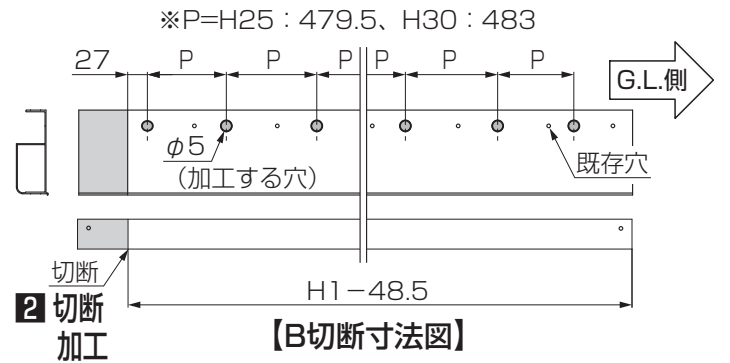
● 豎樋の取付け向き

▼ 桁下の高さ (H1) が規格寸法の場合 ▼

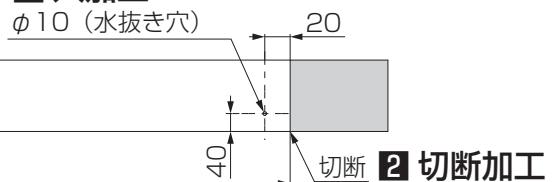
H=2500またはH=3000



▼ 桁下の高さ (H1) が規格外の場合 ▼



3 穴加工

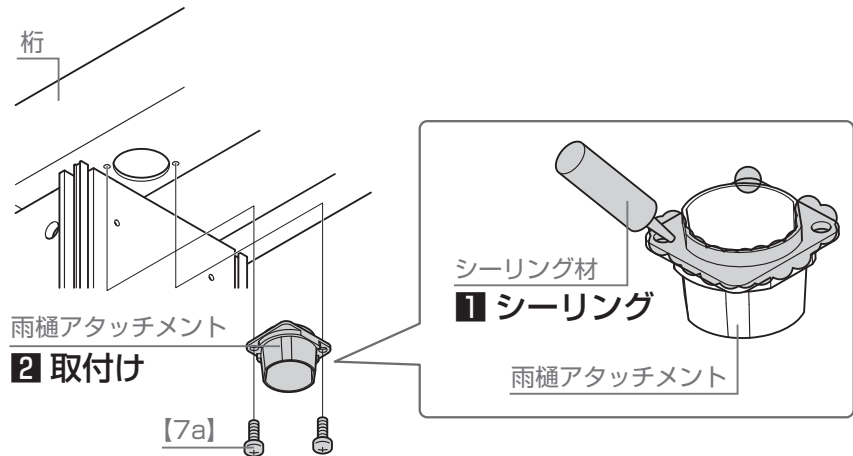


3 本体の施工

3-7 豎樋

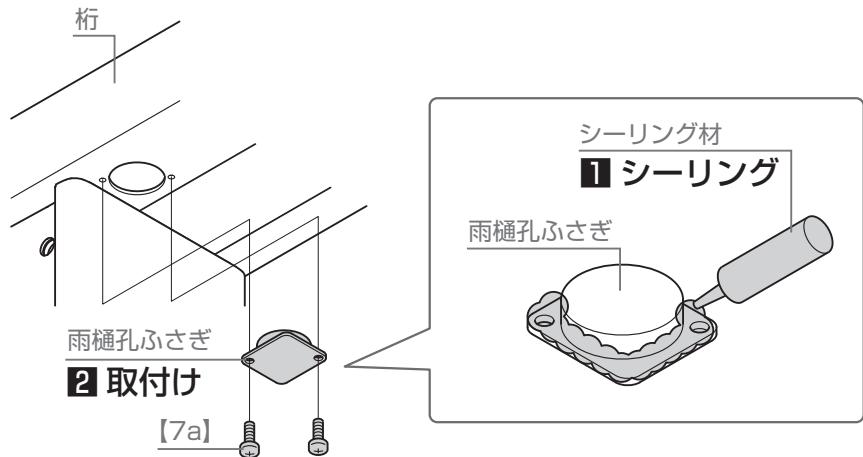
3-7-2 雨樋アタッチメント

- 1: 雨樋アタッチメントにシーリングを塗布
- 2: 雨樋アタッチメントを桁に【7a】で取付け



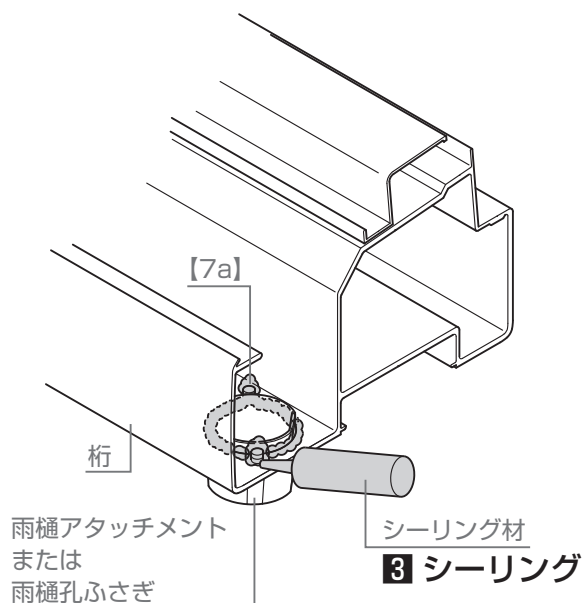
▼ 豎樋を取付けない場合 ▼

- 1: 雨樋孔ふさぎにシーリングを塗布
- 2: 雨樋孔ふさぎを桁に【7a】で取付け



▲ 豎樋を取付けない場合 ▲

- 3: 取付けた【7a】のネジ先と穴の周囲にシーリングを塗布



3 本体の施工

【1b】	φ4×13ナベドリルネジ
【12b】	φ4×13ナベドリルネジ

3-7 縦樋

つづき

3-7-3 縦樋

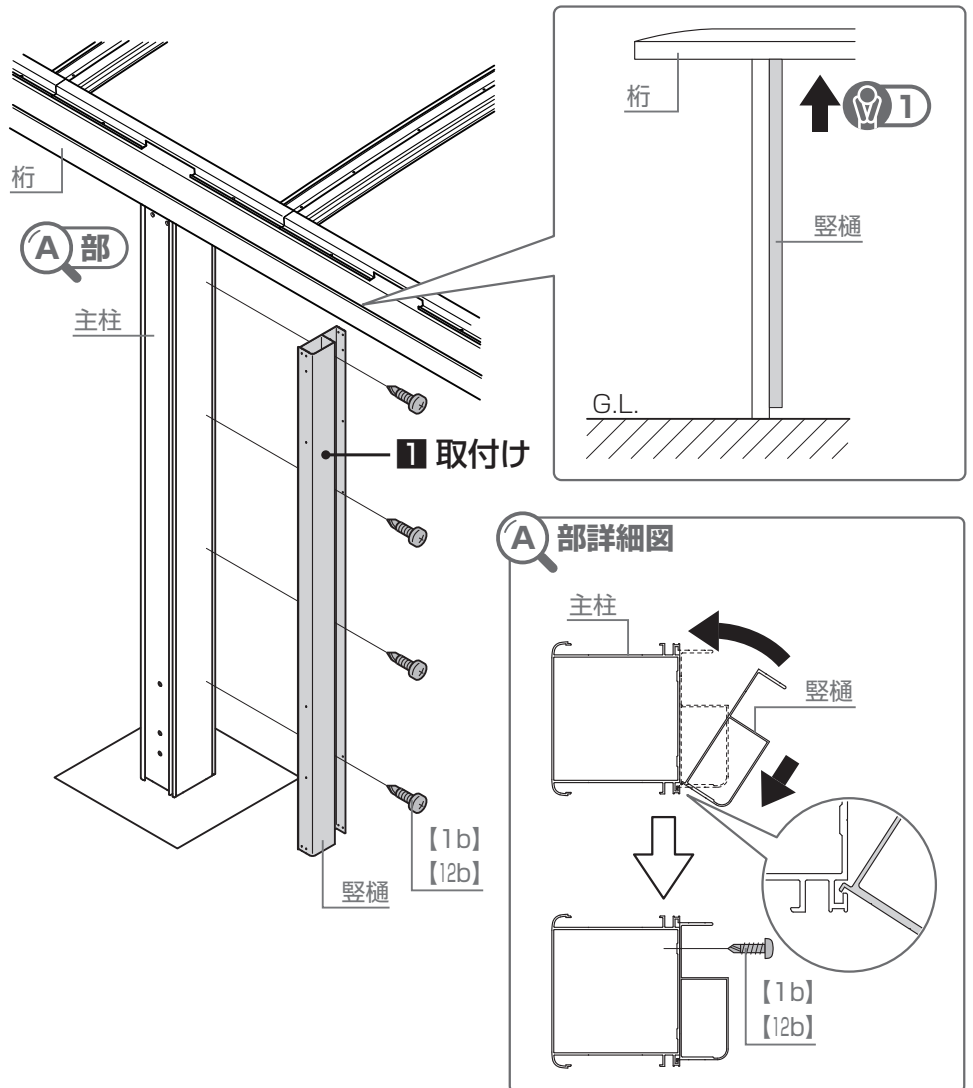
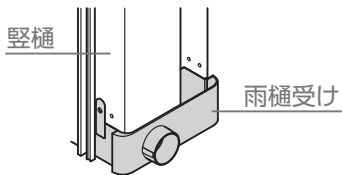
1: 縦樋を主柱に【1b】【12b】で取付け

お願い 1

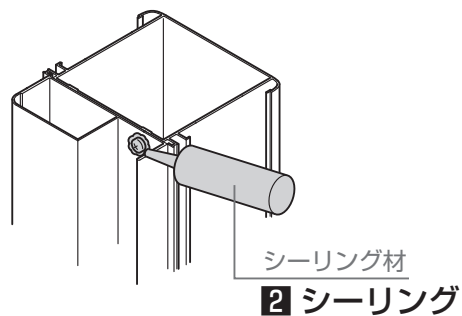
- 縦樋は桁下面に突き当ててください。

お願い

- 縦樋下部に雨樋受けが入る事を確認してください。



2: 取付けた【1b】【12b】のネジ頭にシーリングを塗布



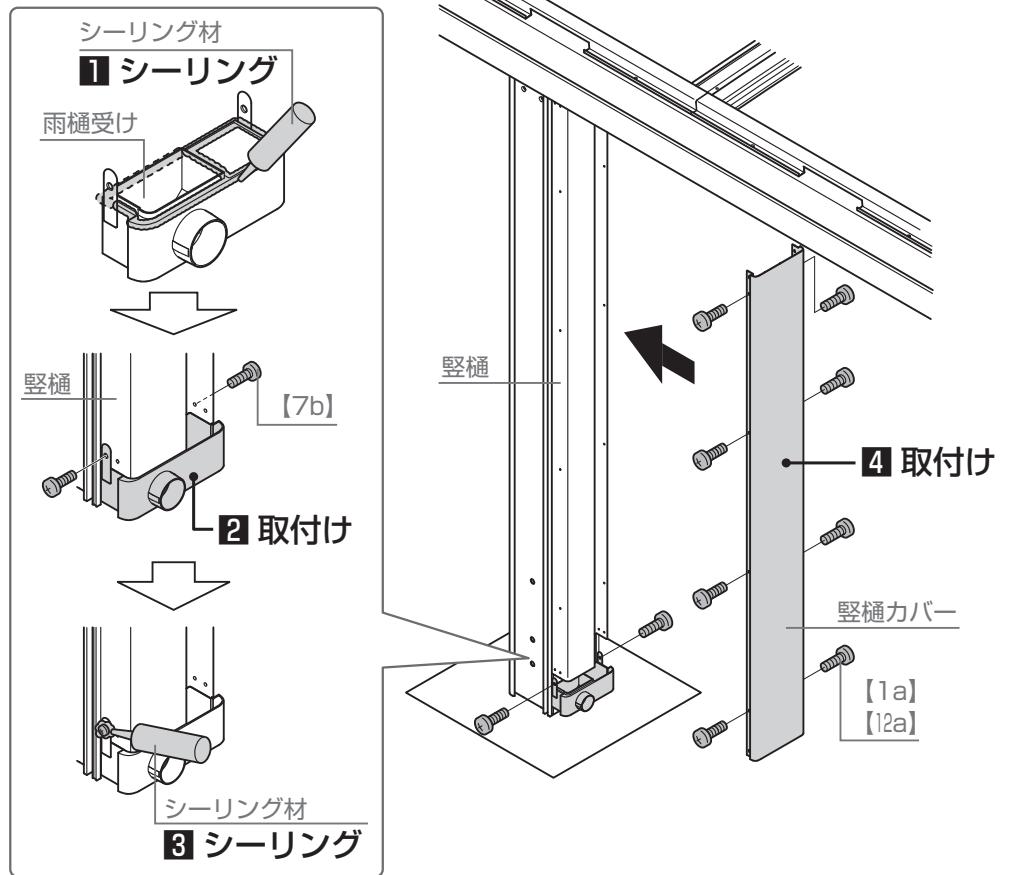
3 本体の施工

[7b]	φ4×10ナベタッピンネジ3種	[1a]	φ4×10ナベタッピンネジ3種
		[12a]	φ4×10ナベタッピンネジ3種

3-8 縦樋カバー

3-8-1 取付け

- 1: 雨樋受けの小口面にシーリングを塗布
- 2: 雨樋受けを縦樋に【7b】で取付け
- 3: 取付けた【7b】のネジ頭にシーリングを塗布
- 4: 縦樋カバーを縦樋に【1a】【12a】で取付け



3-9 主柱カバー

※サイドパネルを取付ける場合は、先に「アーケラインシェルター AR-F 型 サイドパネル取付説明書(E462)」をご確認ください。

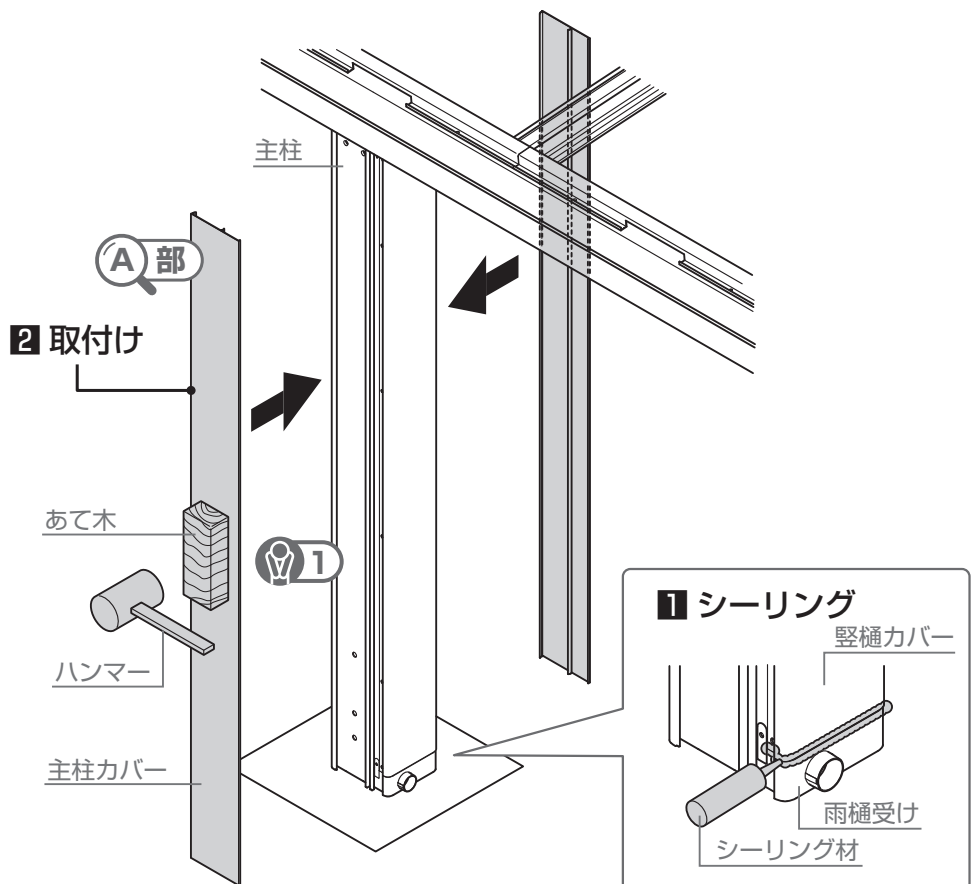
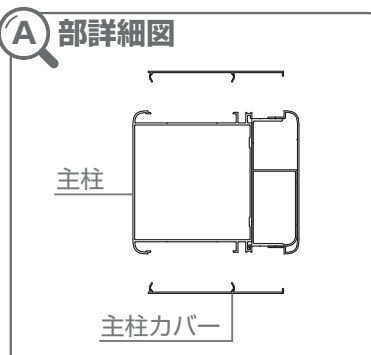
- 1: 雨樋受けと縦樋カバーの継ぎ目にシーリング材を塗布

- 2: 主柱カバーを主柱にはめ込む

お願い 1

- 主柱カバーはあて木をあてがい、ハンマー等ではめ込んでください。

A部詳細図



3 本体の施工

3-10 桁カバー

3-10-1 | 加工

補足

▼ サイドパネル柱が付く場合 ▼

- 桁カバーの切断数・部材数が増えます。

▼ 前枠側の場合 ▼

1: 切断不要

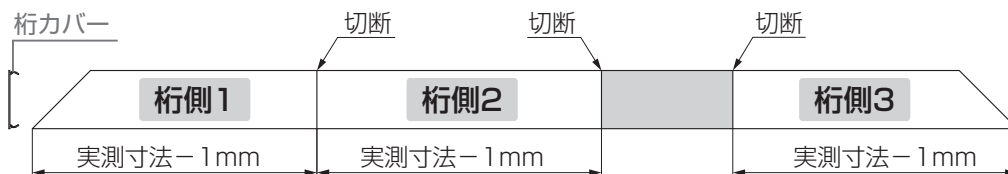
桁カバー



▼ 桁単体の場合 ▼

1: 実測して、切断

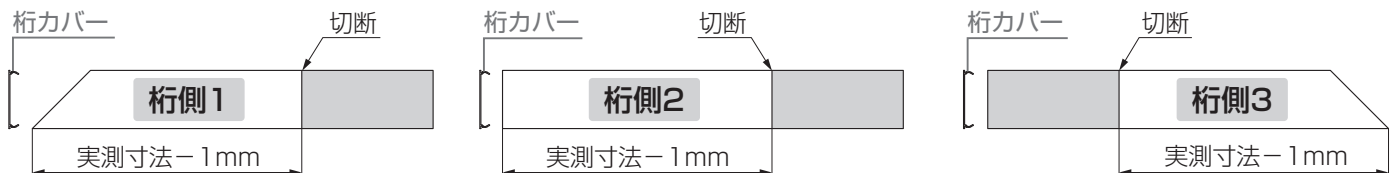
桁カバー



▼ 連棟の場合 ▼

1: 実測して、切断

桁カバー

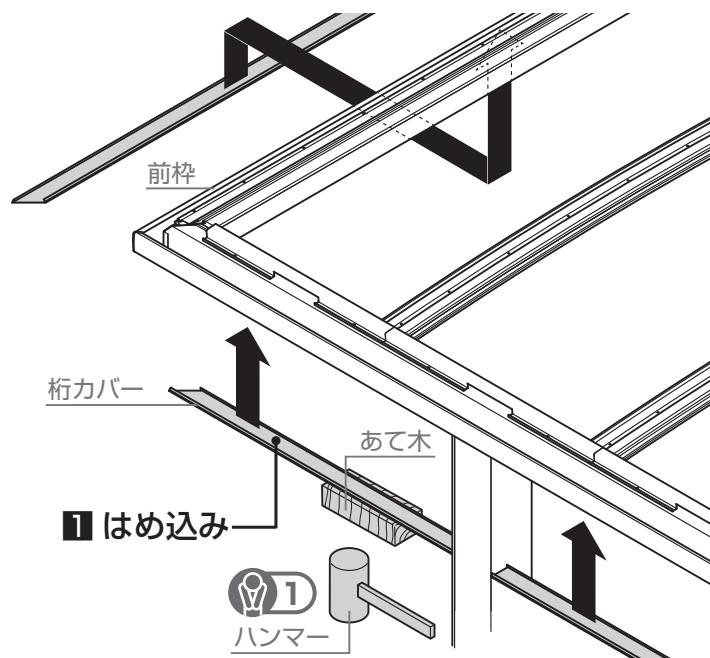


3-10-2 | 取付け

1: 桁カバーを桁、前枠にはめ込む

お願い 1

- 桁カバーはあて木をあてがい、ハンマー等ではめ込んでください。



4 直接照明の取付け

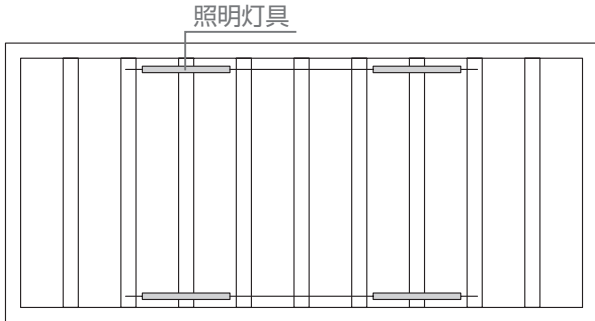
※中間アーチを取付ける前に行なってください。

4-1 照明配置

お願い

- 推奨電源線はVCT0.75mm²(sq)ケーブルです。太い電源線を用いた場合、取り回しが難しくなることがあります。

▼ 600タイプ ▼ ※図の照明配置は参考です。



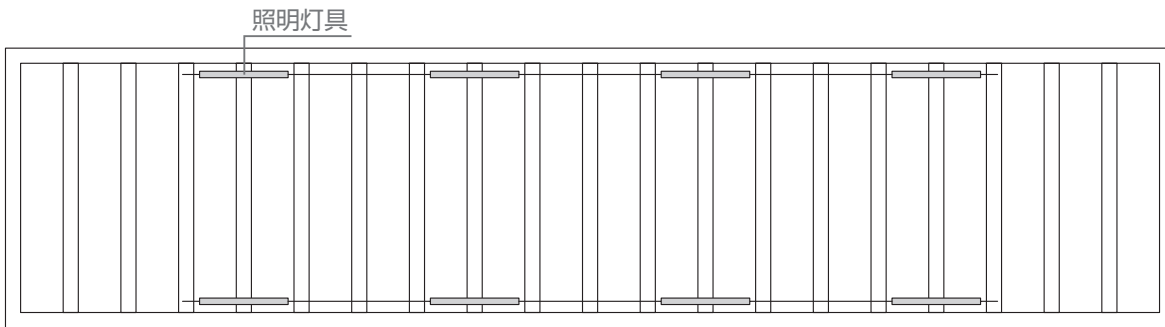
●桁1本に対する最大取付数

	両支持600N/m ²				両支持900N/m ²			
	基本仕様		サイドパネル仕様		基本仕様		サイドパネル仕様	
	単体	連棟	単体	連棟	単体	連棟	単体	連棟
W20	2	2	2	2	2	2	2	2
W25	2	2	2	2	2	2	2	2
W30	2	2	2	2	2	2	2	2

●1配線で連結できる最大数

両支持600N/m ²	両支持900N/m ²
4	4

▼ 900タイプ ▼ ※図の照明配置は参考です。



4-2 部材の加工

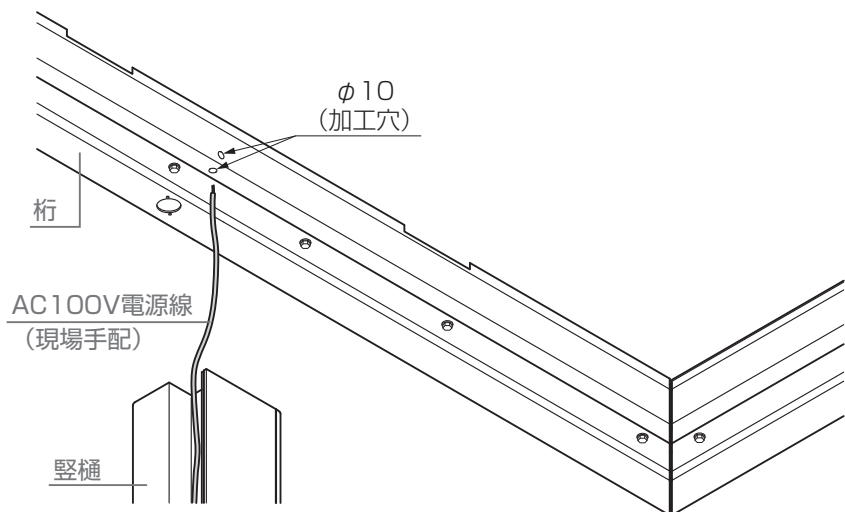
4-2-1 直接照明

お願い

- 連結部は縦樋を取付ける側に穴加工してください。

補足

- 記載寸法は、穴あけ位置の目安のための参考寸法です。照明の連棟数などに合わせて適宜穴あけを行なってください。
- AC100V電源線は現場手配してください。



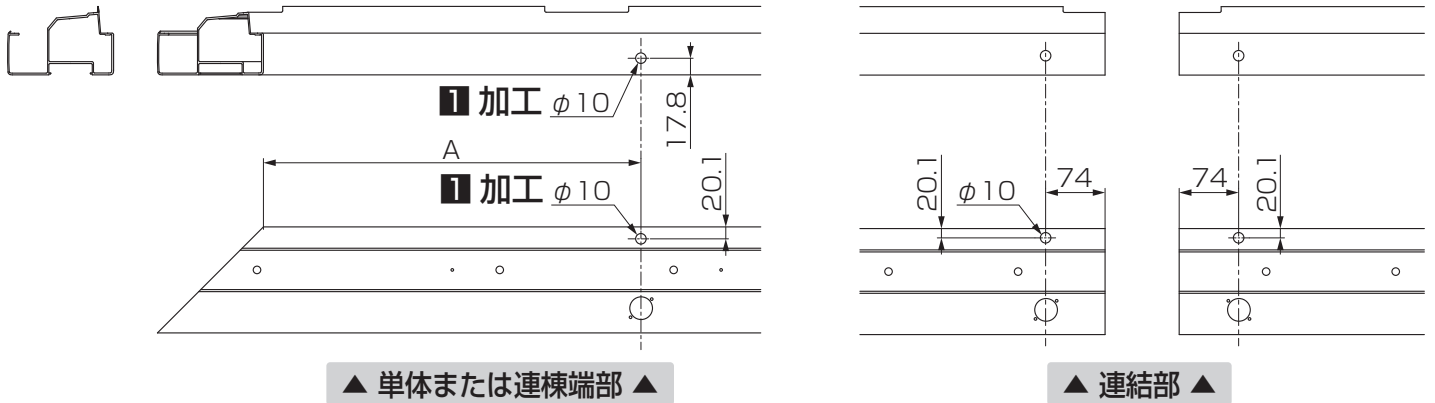
4 直接照明の取付け

つづき

4-2 部材の加工

4-2-2 桁の加工（配線通し穴） ※配線を通す位置にのみ加工

1: 桁に穴加工



▲ 単体または連棟端部 ▲

▲ 連結部 ▲

補足

- 加工穴の長尺方向の位置は、雨樋アタッチメントの取付穴の中心と同じ位置です。

●A寸法表(参考)

	単体		連棟	
アーチピッチ700	1042	アーチピッチ700	692	
アーチピッチ500	742	アーチピッチ500	992	

お願い

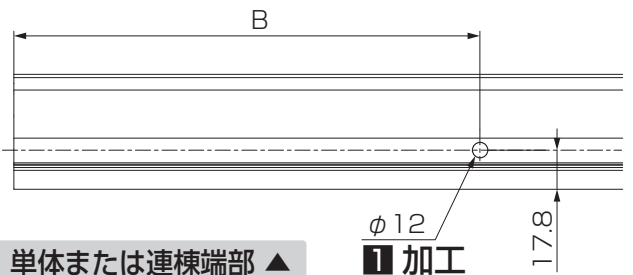
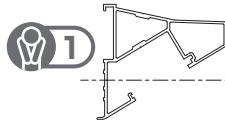
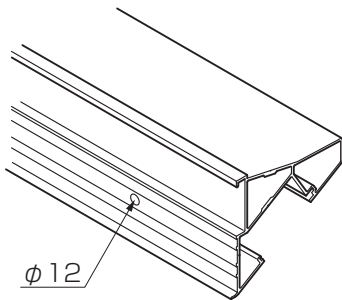
- 連結部は縦樋を取付ける側に穴加工してください。

4-2-3 照明取付材（配線通し穴）

1: 照明取付材に穴加工

お願い 1

- 照明取付材の穴加工は図の面から加工してください。



▲ 単体または連棟端部 ▲

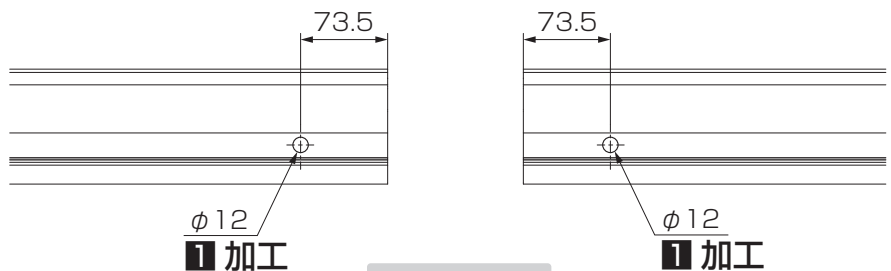
1 加工

●B寸法表(参考)

	単体		連棟	
アーチピッチ700	1041.5	アーチピッチ700	691.5	
アーチピッチ500	741.5	アーチピッチ500	991.5	

お願い

- 連結部は縦樋を取付ける側に穴加工してください。



▲ 連結部 ▲

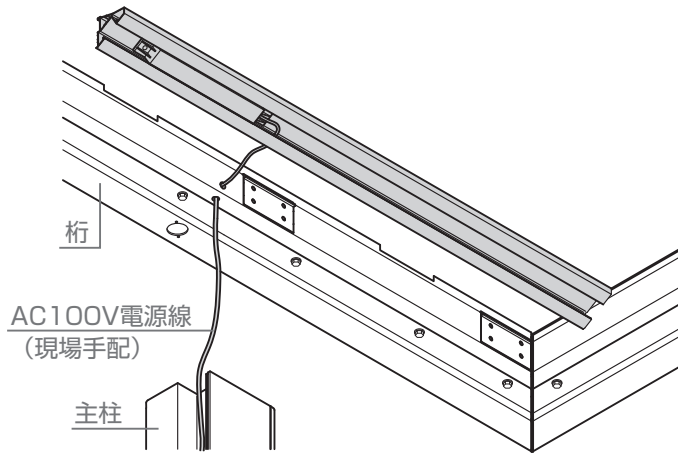
4 直接照明の取付け

【10a】	φ4×12サラタッピンネジ3種	【14a】	φ4×13ナベドリルネジ
【11a】	φ4×12サラタッピンネジ3種		
【13a】	φ4×12サラタッピンネジ3種		

4-3 電源の取り回し

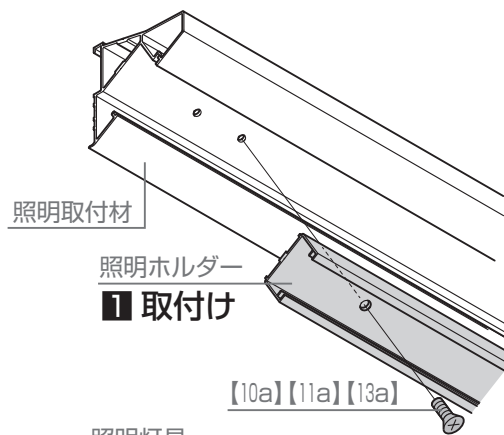
補足

- 本図を参照して照明のAC100V電源線を取り回してください。



4-4 LED照明

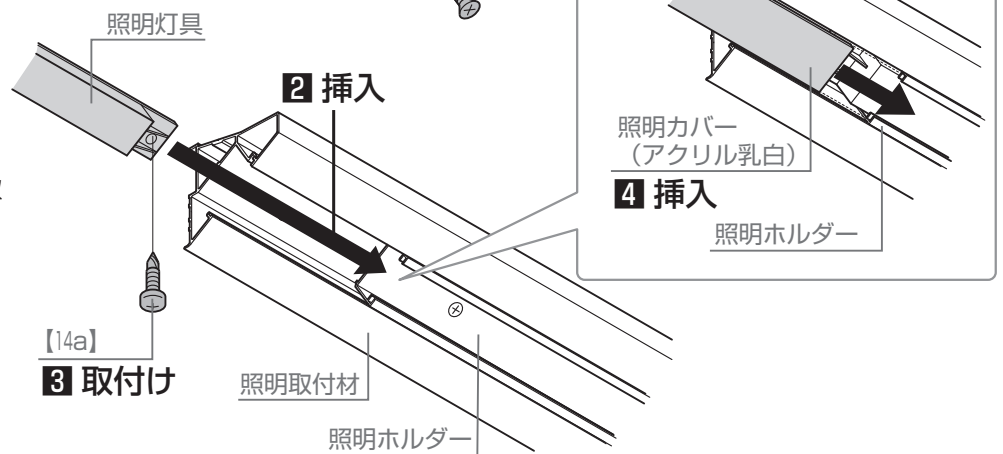
- 1: 照明ホルダーを照明取付材に【10a】【11a】【13a】で取付け



- 2: 照明灯具を照明ホルダーに挿入

- 3: 照明灯具を照明ホルダーに【14a】で取付け

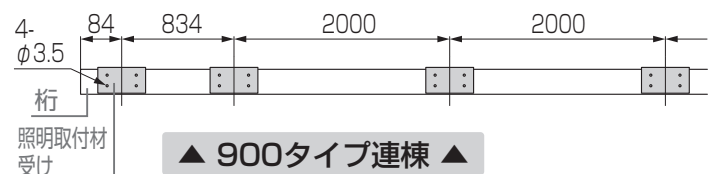
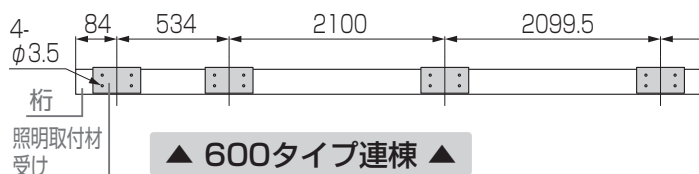
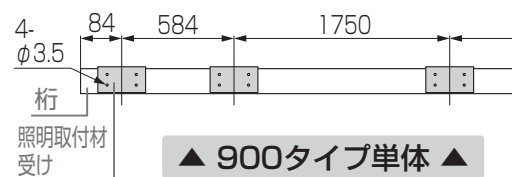
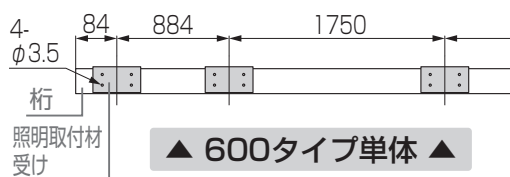
- 4: 照明カバーを照明ホルダーに挿入



4-5 取付け

4-5-1 桁の穴加工

- 1: 照明取付材受けを使用して、桁にφ3.5の写し穴加工をしてください。



4 直接照明の取付け

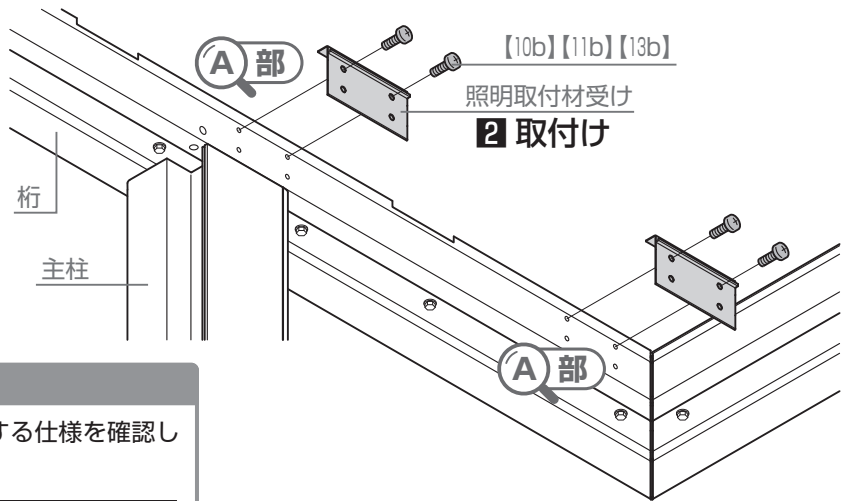
【10b】	φ4×10ナベタッピンネジ3種
【11b】	φ4×10ナベタッピンネジ3種
【13b】	φ4×10ナベタッピンネジ3種

4-5 取付け

つづき

4-5-2 照明取付材受け

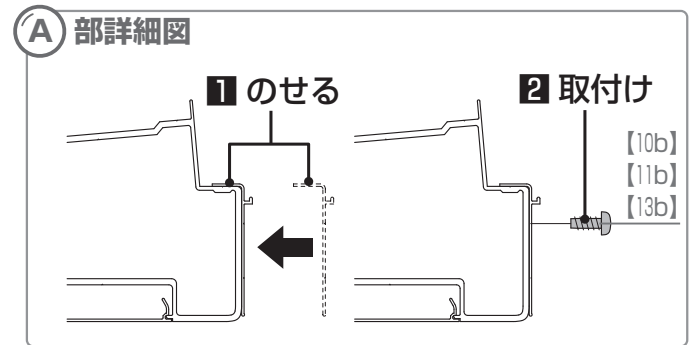
- 照明取付材受けを桁の上に引っかけるようにのせる
- 照明取付材受けを桁に【10b】【11b】【13b】で取付け



お願い

- 照明取付材受けには、種類があります。施工する仕様を確認してください。

仕様	600タイプ W20、W25	600タイプ W30 900タイプ
対応桁		
照明取付材受け		

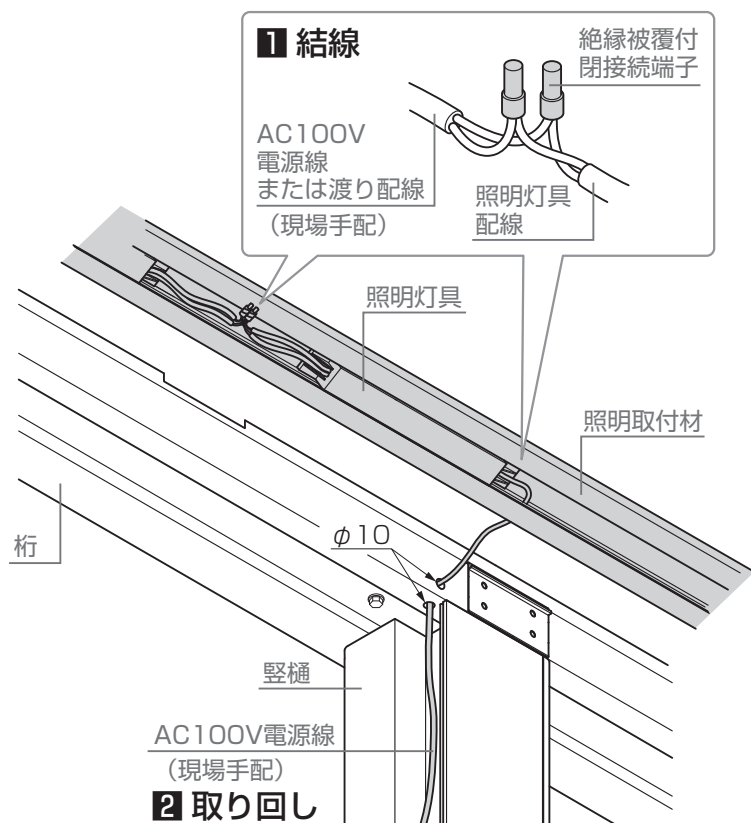


4-5-3 結線

注意

- AC100Vの電線の配線作業に関しては電気工事店の有資格者に依頼してください。
- 配線接続部は、絶縁被覆付閉接続端子で確実にしない自己融着テープなどで防水処理を施してください。
- エンド部のコードは絶縁処理と防水処理を施してください。
- 接地端子ネジからD種接地工事を行ってください。

- AC100V電源線または、渡り配線と照明灯具配線を結線
- AC100V電源線を桁側の配線通し穴(φ10)を通して縦樋側に取り回し



4 直接照明の取付け

【10b】	φ4×10ナベタッピンネジ3種
【11b】	φ4×10ナベタッピンネジ3種
【13b】	φ4×10ナベタッピンネジ3種

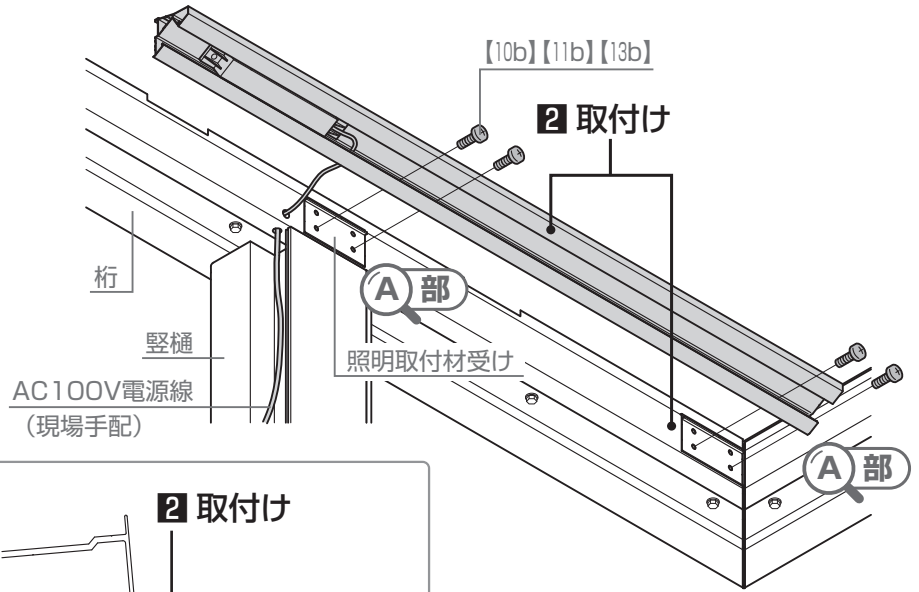
4-5 取付け

つづき

4-5-4 照明取付材

1: 照明取付材を照明取付材受けに引っかけるようにのせる

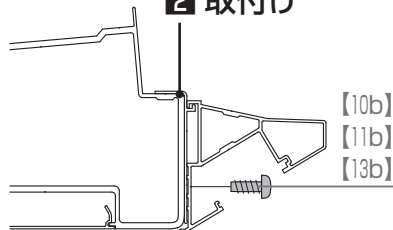
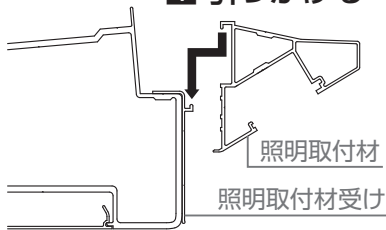
2: 照明取付材を照明取付材受けに【10b】【11b】【13b】で取付け



A部詳細図

1 引っかける

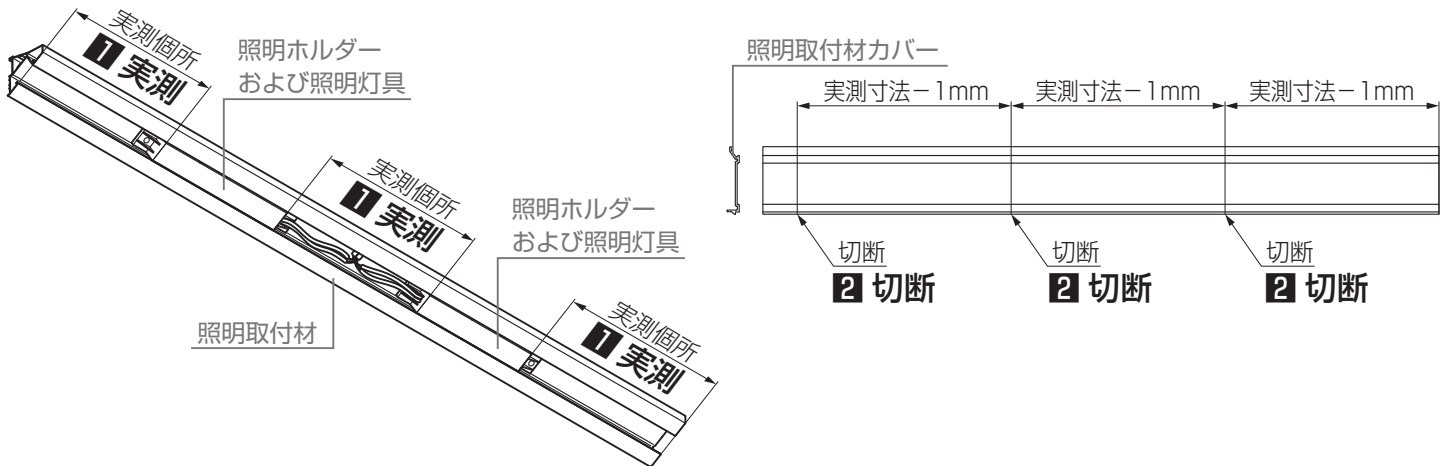
2 取付け



4-5-5 照明取付材カバー加工

1: 照明ホルダー間の距離、または照明ホルダー端部から照明取付材端部までの距離を実測

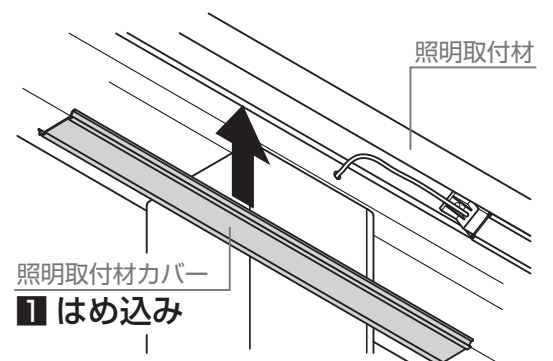
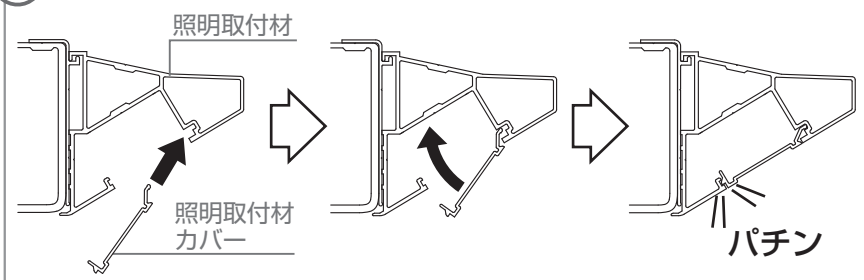
2: 実測寸法-1mmの長さで、照明取付材カバーを切断



4-5-6 照明取付材カバー

1: 照明取付材カバーを照明取付材にはめ込む

A部詳細図



5 間接照明の取付け

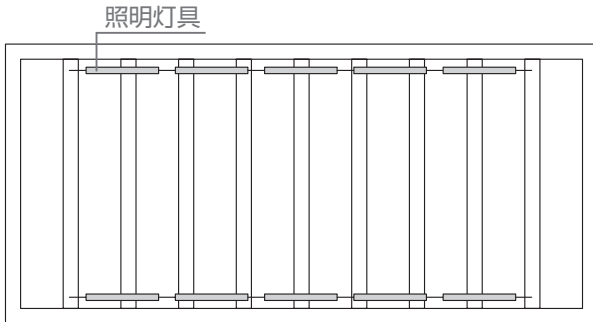
※中間アーチを取付ける前に行なってください。

5-1 照明配置

お願い

●推奨電源線はVCT0.75mm²(sq)ケーブルです。太い電源線を用いた場合、取り回しが難しくなることがあります。

▼ 600タイプ ▼ ※図の照明配置は参考です。



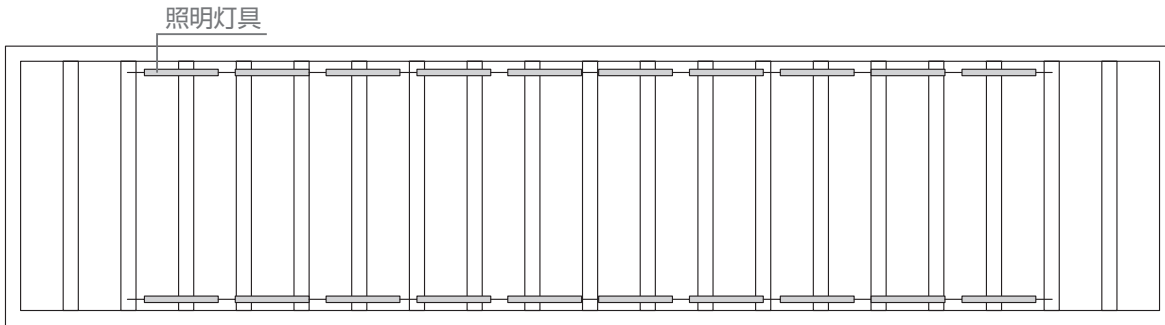
●桁1本に対する最大取付数

	両支持600N/m ²				両支持900N/m ²			
	基本仕様		サイドパネル仕様		基本仕様		サイドパネル仕様	
	単体	連棟	単体	連棟	単体	連棟	単体	連棟
W20	6	6	—	—	5	5	4	4
W25	6	6	—	—	5	5	4	4
W30	6	6	4	4	5	5	4	4

●1配線で連結できる最大数

両支持600N/m ²	両支持900N/m ²
6	6

▼ 900タイプ ▼ ※図の照明配置は参考です。



5-2 部材の加工

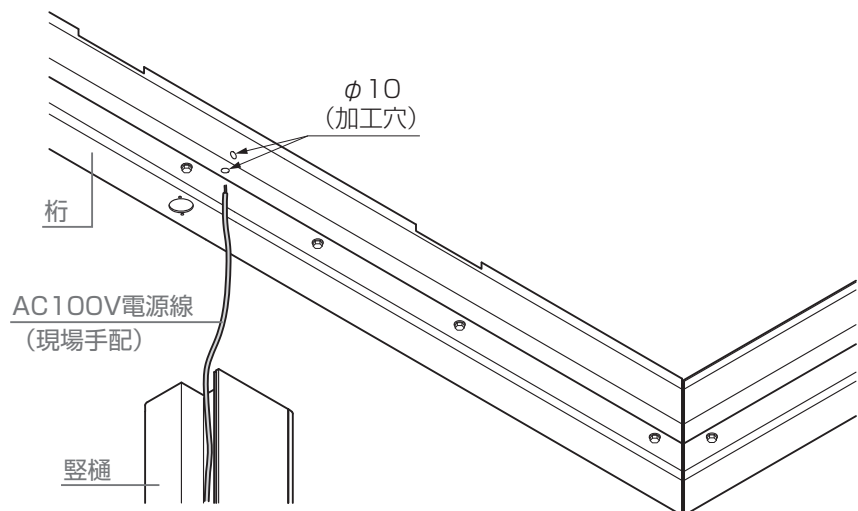
5-2-1 間接照明

お願い

●連結部は縦樋を取付ける側に穴加工してください。

補足

- 記載寸法は、穴あけ位置の目安のための参考寸法です。照明の連棟数などに合わせて適宜穴あけを行なってください。
- AC100V電源線は現場手配してください。



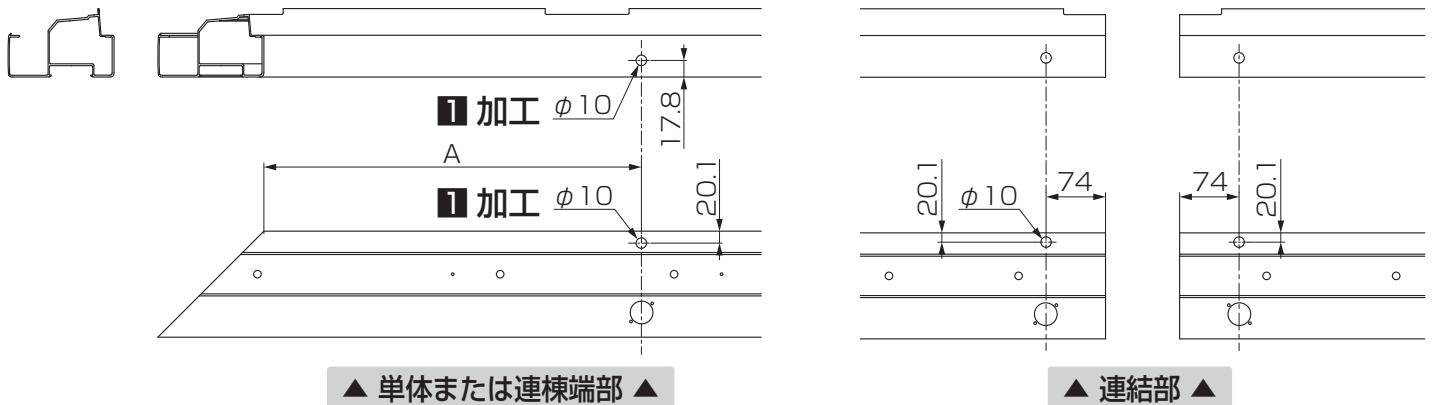
5 間接照明の取付け

5-2 部材の加工

つづき

5-2-2 桁の加工（配線通し穴） ※配線を通す位置にのみ加工

1: 桁に穴加工



補足

- 加工穴の長尺方向の位置は、雨樋アタッチメントの取付穴の中心と同じ位置です。

●A寸法表(参考)

単体		連棟	
700ピッチ	1042	700ピッチ	692
500ピッチ	742	500ピッチ	992

お願い

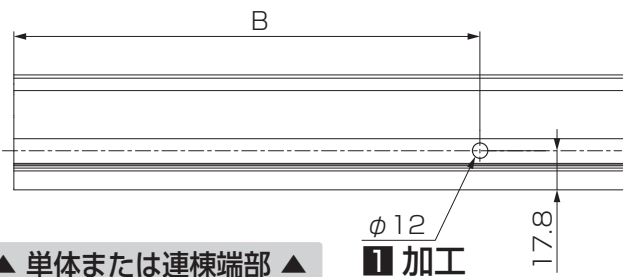
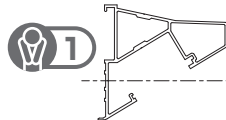
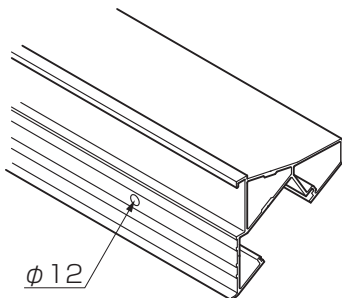
- 連結部は縦樋を取付ける側に穴加工してください。

5-2-3 照明取付材（配線通し穴）

1: 照明取付材に穴加工

お願い 1

- 照明取付材の穴加工は図の面から加工してください。



▲ 単体または連棟端部 ▲

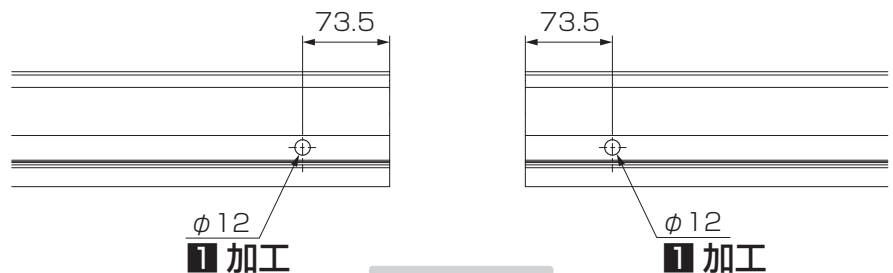
1 加工

●B寸法表(参考)

単体		連棟	
アーチピッチ700	1041.5	アーチピッチ700	691.5
アーチピッチ500	741.5	アーチピッチ500	991.5

お願い

- 連結部は縦樋を取付ける側に穴加工してください。



▲ 連結部 ▲

5 間接照明の取付け

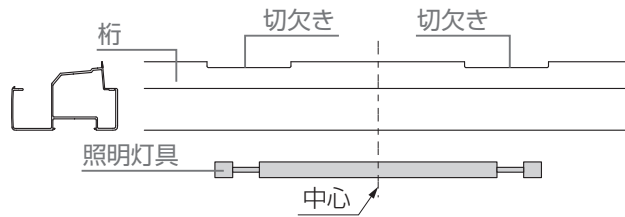
5-2 部材の加工

5-2-4 照明取付材

お願い

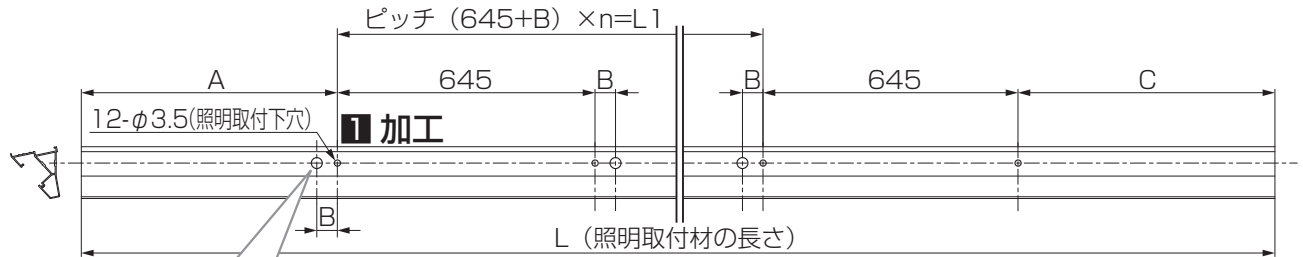
▼ 700ピッチの場合 ▼

- 照明灯具を桁の切欠き中央に配置してください。
桁の切欠き中央に配置しないと、中間アーチが照明灯具と干渉するおそれがあります。

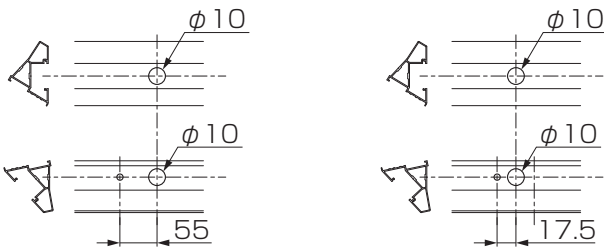


(1) 単体/連棟中間

■: 照明灯具の取付下穴φ3.5の穴加工



● 配線通し穴位置 ※配線通し穴は、配線を通す所に適宜穴あけしてください。



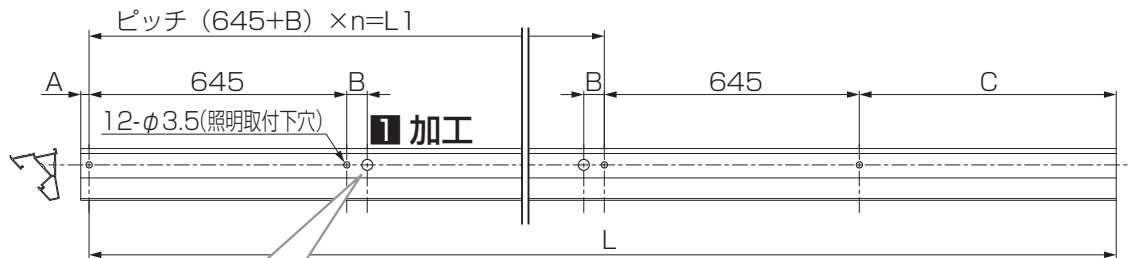
▲ 900単体/連棟用 ▲

▲ 600単体/連棟用 ▲

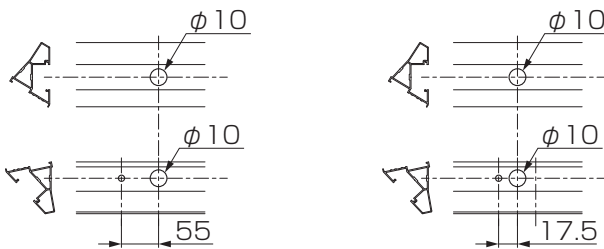
	L	L1	A	B	C	n
600単体用	5436	3500	645	55	646	5
600連棟用	4199	3500	26.5	55	27.5	5
900単体用	4836	3200	495	155	496	4
900連棟用	3999	3200	76.5	155	77.5	4

(2) 連棟端部

■: 照明灯具の取付下穴φ3.5の穴加工



● 配線通し穴位置 ※配線通し穴は、配線を通す所に適宜穴あけしてください。



▲ 900単体/連棟用 ▲

▲ 600単体/連棟用 ▲

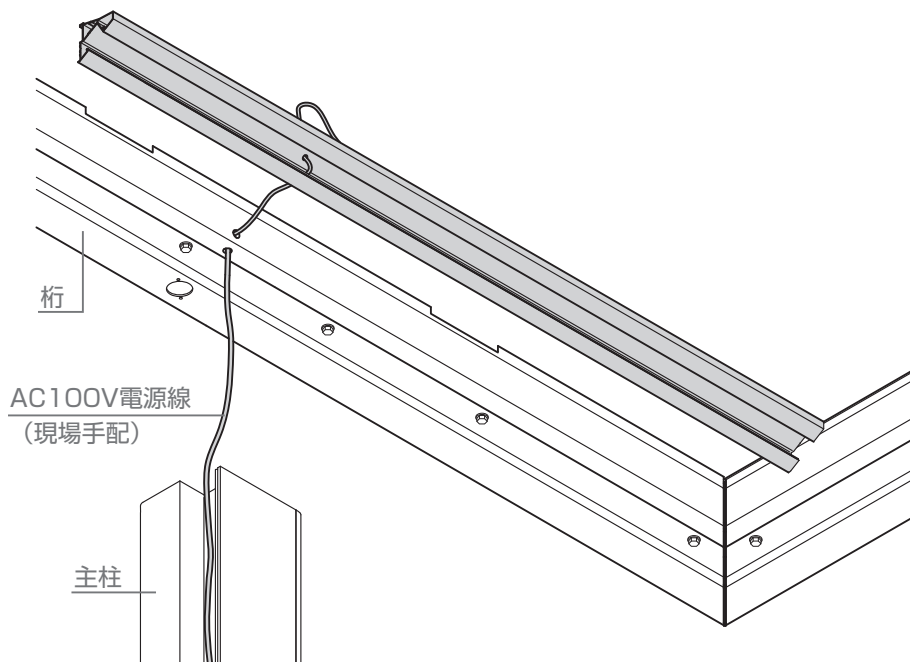
	L	L1	A	B	C	n
600連棟右端部	4817.5	3500	26.5	55	646	5
600連棟左端部	4817.5	3500	27.5	55	646	5
900単体右端部	4917.5	3200	76.5	155	996	4
900連棟左端部	4917.5	3200	77.5	155	996	4

5 間接照明の取付け

5-3 電源の取り回し

補足

- 本図を参照して照明の電源線を取り回してください。



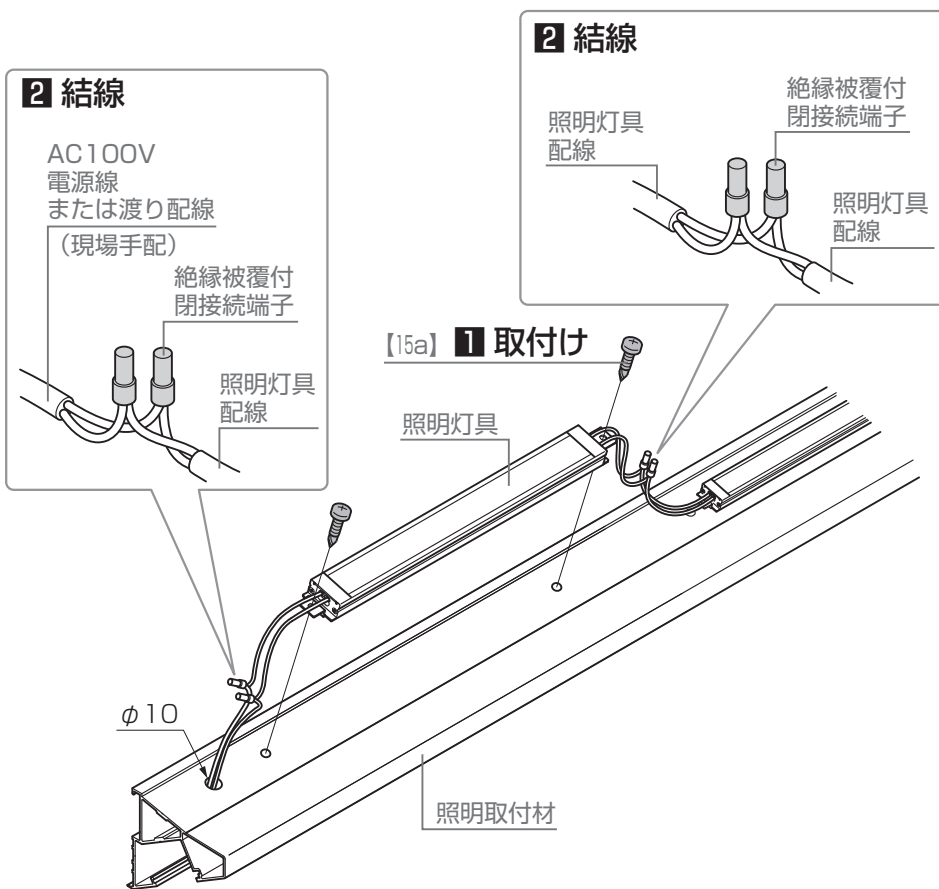
5-4 LED照明

注意

- AC100Vの電線の配線作業に関しては電気工事店の有資格者に依頼してください。
- 配線接続部は、絶縁被覆付閉接続端子で確実にしない自己融着テープなどで防水処理を施してください。
- エンド部のコードは絶縁処理と防水処理を施してください。
- 接地端子ネジからD種接地工事を行なってください。

1: 照明灯具を照明取付材に【15a】で取付け

2: AC100V電源線または、渡り配線と照明灯具配線を結線



2 結線

2 結線

AC100V
電源線
または渡り配線
(現場手配)

絶縁被覆付
閉接続端子

照明灯具
配線

15a 1 取付け

照明灯具

照明取付材

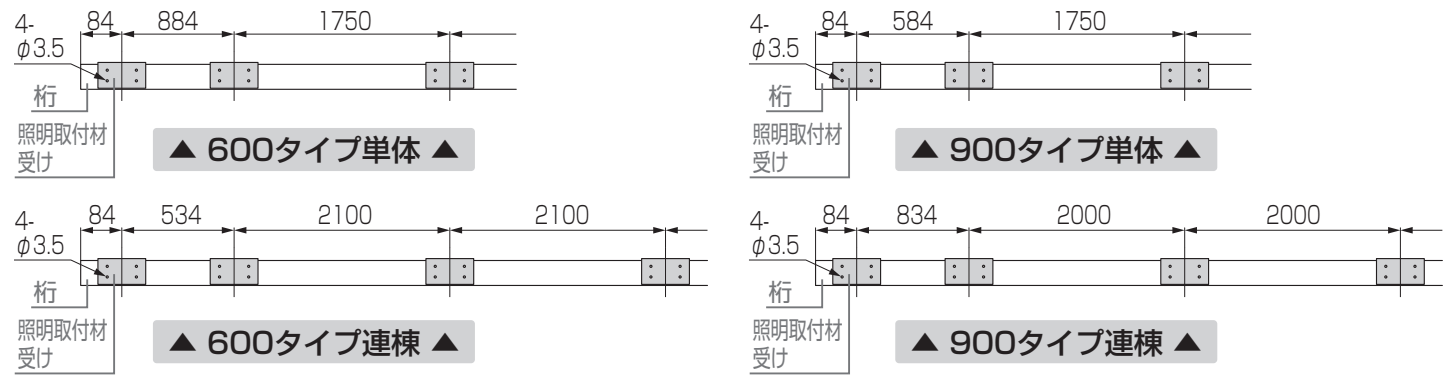
【10b】	φ4×10ナベタッピンネジ3種
【11b】	φ4×10ナベタッピンネジ3種
【13b】	φ4×10ナベタッピンネジ3種

5 間接照明の取付け

5-5 取付け

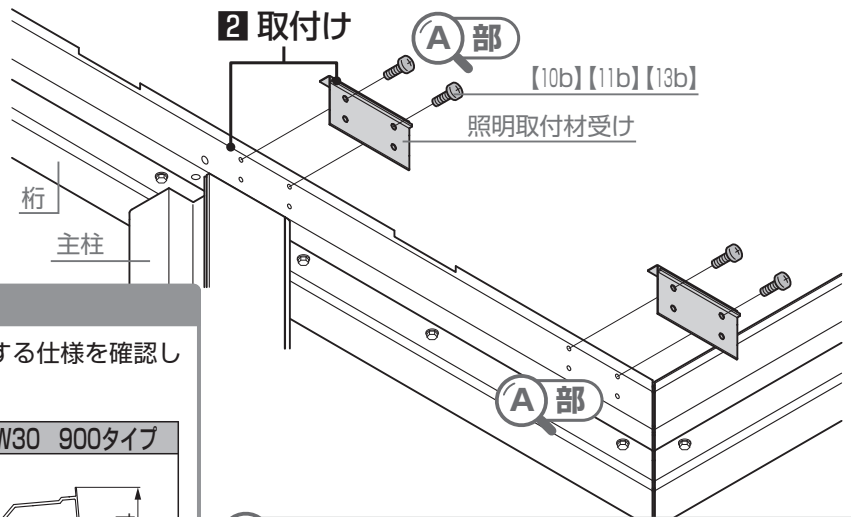
5-5-1 桁の穴加工

1: 照明取付材受けを使用して、桁にφ3.5の写し穴加工をしてください。



5-5-2 照明取付材受け

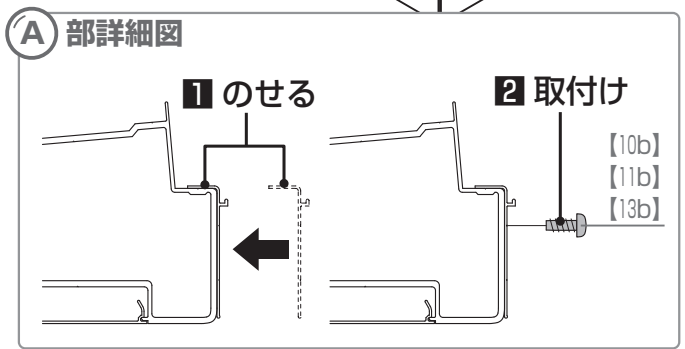
- 1: 照明取付材受けを桁の上に引っかけるようにのせる
- 2: 照明取付材受けを桁に【10b】【11b】【13b】で取付け



お願い

●照明取付材受けには、種類があります。施工する仕様を確認してください。

仕様	600タイプ W20、W25	600タイプ W30 900タイプ
対応桁		
照明取付材受け		

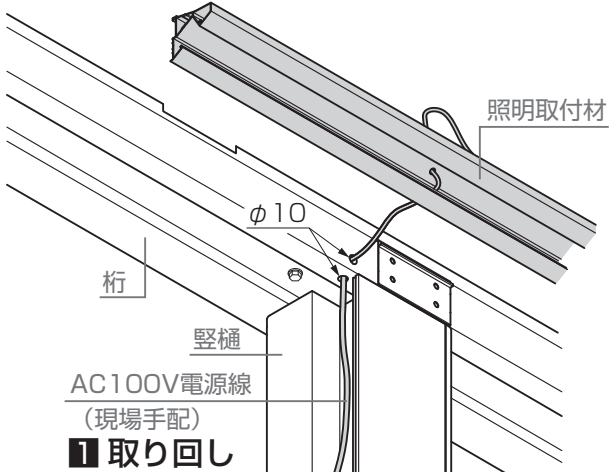


5-5-3 結線

注意

●AC100Vの電線の配線作業に関しては電気工事店の有資格者に依頼してください。

1: AC100V電源線を桁側の配線通し穴(φ10)を通して縦樋側に取り回し



5 間接照明の取付け

【10b】	φ4×10ナベタッピンネジ3種
【11b】	φ4×10ナベタッピンネジ3種
【13b】	φ4×10ナベタッピンネジ3種

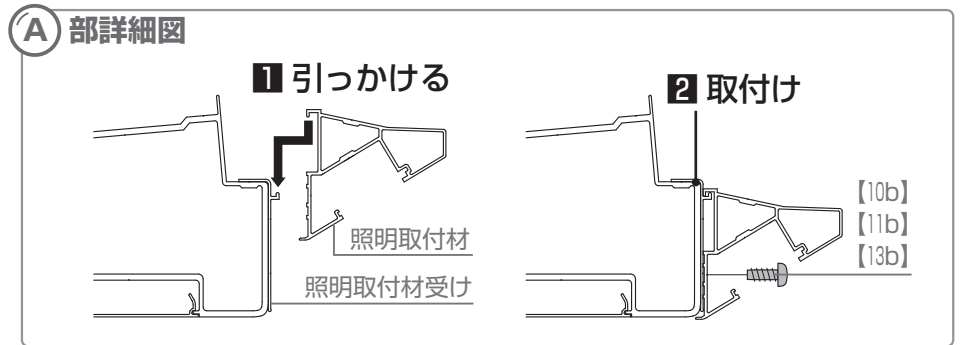
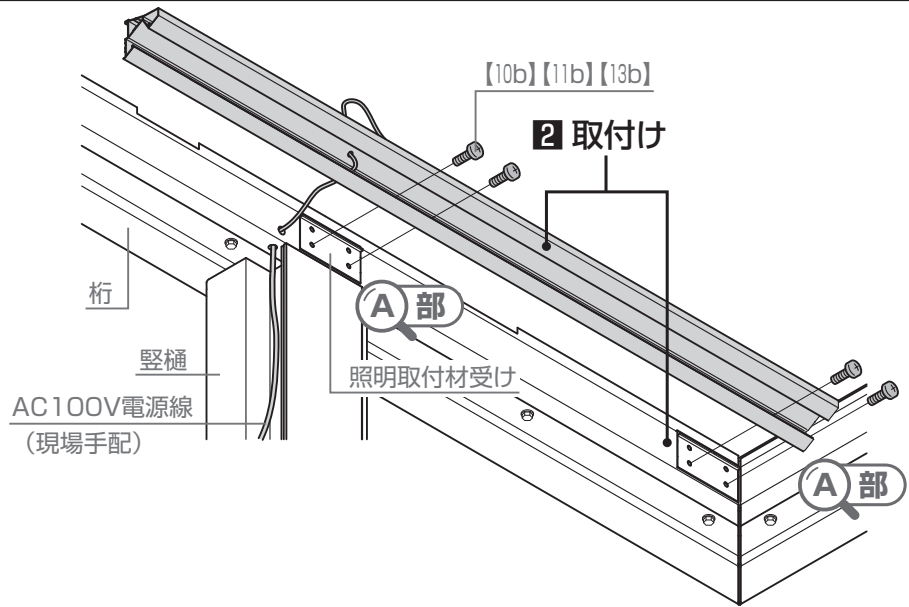
5-5 取付け

つづき

5-5-4 照明取付材

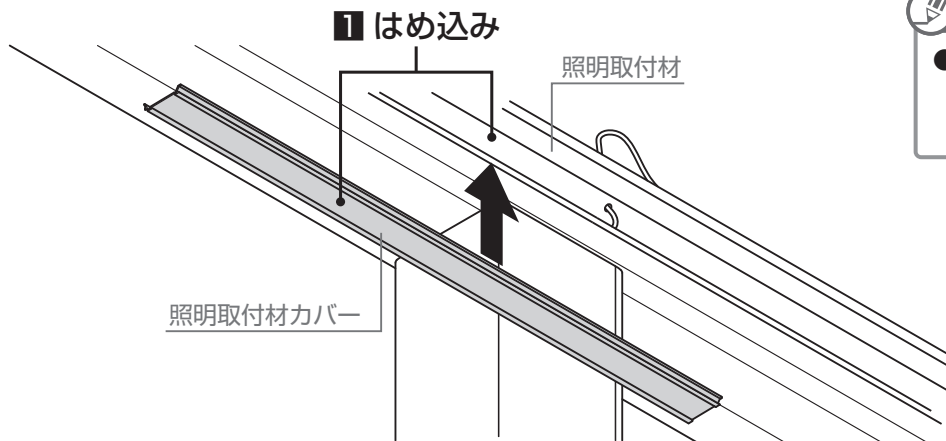
❶: 照明取付材を照明取付材受けに引っかけるようにのせる

❷: 照明取付材を照明取付材受けに【10b】【11b】【13b】で取付け

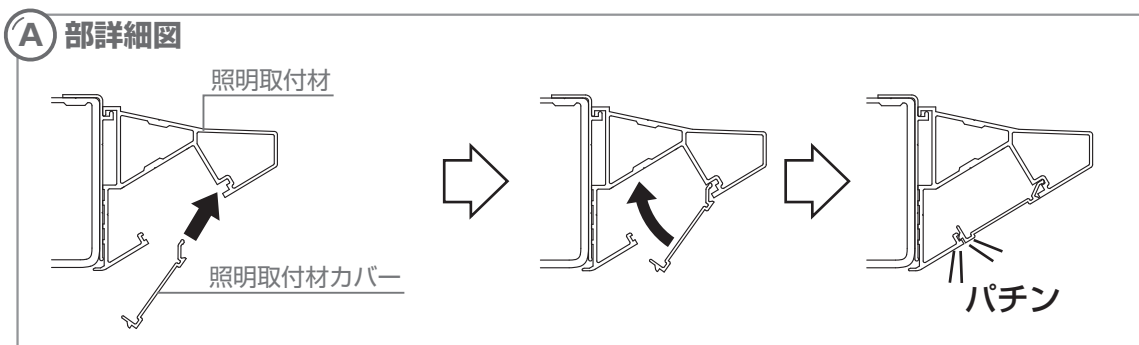


5-5-5 照明取付材カバー

❶: 照明取付材カバーを照明取付材にはめ込む



補足
●電源線がたるんでいる場合などは、たるまないように養生してください。

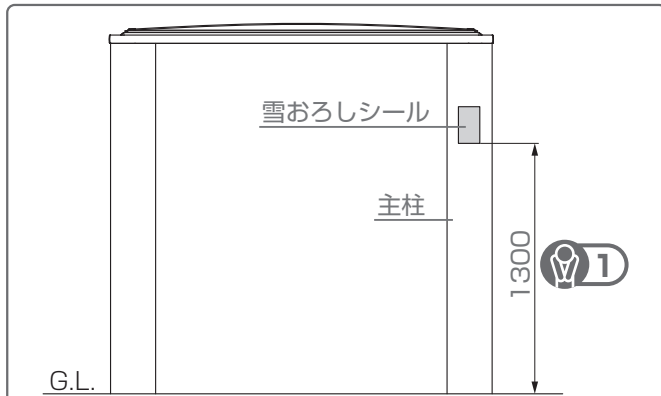
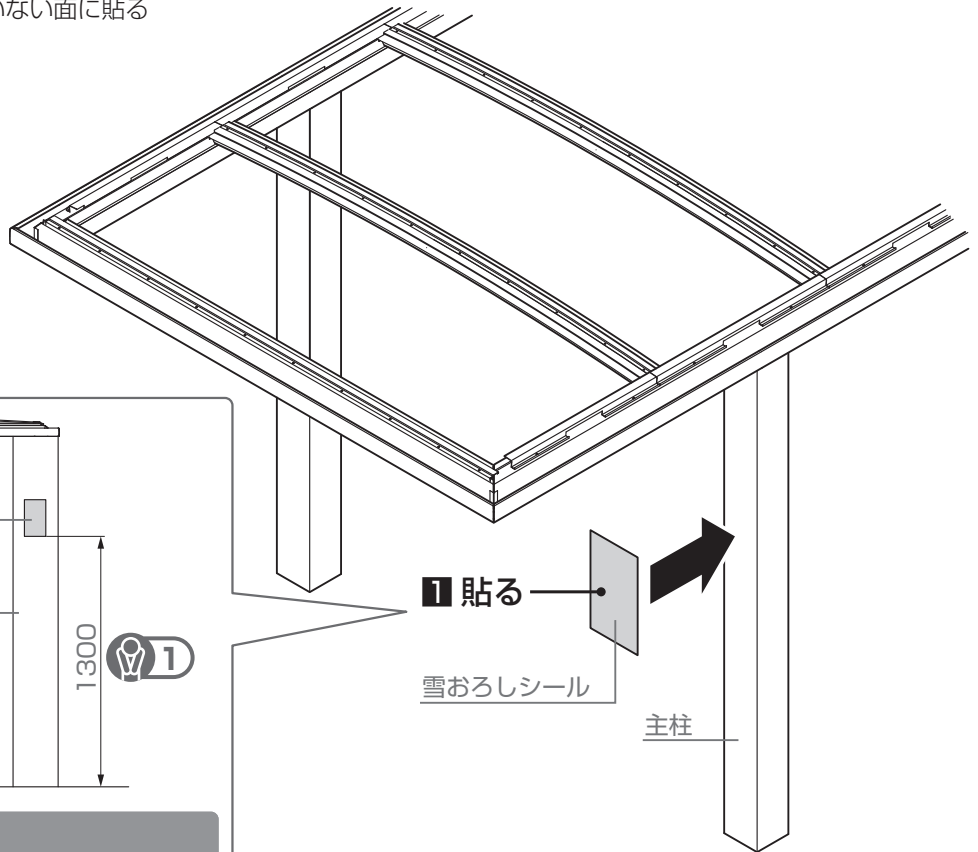


6 注意シール

1: 雪おろしシールを主柱の豎樋の付いていない面に貼る

お願い

- 必ず雪おろしシールを目立つ位置に貼ってください。
- 雪おろしシールは、施主様に安全に使用していただくために必要です。



お願い 1

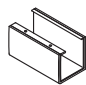
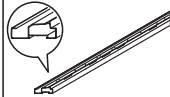
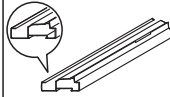
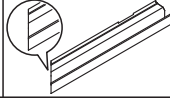
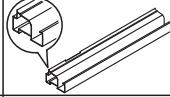
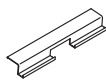
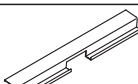




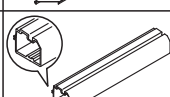
- 参考の数値です。見えやすい高さに貼ってください。

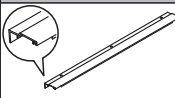
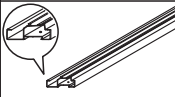
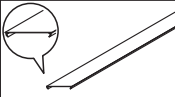
梱包明細表

【1】柱セット				
名称	略図	員数		
		W20・25・30H30	W20・25H25	W30H25
主柱		1	1	1
主柱カバー		2	2	2
豎樋		1	1	1

【1】柱セットつづき				
名称	略図	員数		
		W20・25・30H30	W20・25H25	W30H25
豎樋カバー		1	1	1
【1a】φ4×10ナベタッピンネジ3種		15	13	13
【1b】φ4×13ナベドリルネジ		7	6	6

梱包明細表

【2】 桁セット													
名 称	略 図	員 数											
		右端部用 1 本入			左端部用 1 本入			単独用 1 本入			連棟用 1 本入		
		600N用		900N用	600N用		900N用	600N用		900N用	600N用		900N用
		W20・25	W30	W20・25・30	W20・25	W30	W20・25・30	W20・25	W30	W20・25・30	W20・25	W30	W20・25・30
雨樋スリーブ		1	1	1	-	-	-	-	-	-	1	1	1
桁単体		-	-	-	-	-	-	1	1	1	-	-	-
桁右端部		1	1	1	-	-	-	-	-	-	-	-	-
桁左端部		-	-	-	1	1	1	-	-	-	-	-	-
桁 連棟 中間		-	-	-	-	-	-	-	-	-	1	1	1
屋根材押え 端部用		1	1	1	1	1	1	2	2	2	-	-	-
屋根材押え 中間用		6	6	9	6	6	9	6	6	8	6	6	8
桁カバー 右端部		1	1	1	-	-	-	-	-	-	-	-	-
桁カバー 左端部		-	-	-	1	1	1	-	-	-	-	-	-
桁カバー 中間		-	-	-	-	-	-	-	-	-	1	1	1
桁カバー 単体		-	-	-	-	-	-	1	1	1	-	-	-
桁スリーブ		1	1	1	-	-	-	-	-	-	1	1	1

【3】 前枠セット													
名 称	略 図	員 数											
		600N用		900N用		600N・900N 共通							
		W20	W25	W20	W25	W30							
端部アーチカバー		2	2	2	2	2							
前枠		2	2	2	2	2							
桁カバー		2	2	2	2	2							

梱包明細表

【4】 中間アーチセット

名 称	略 図	員 数									
		1本入り					2本入り				
		600N用		900N用		600N・900N 共通	600N用		900N用		600N・900N 共通
		W20	W25	W20	W25		W20	W25	W20	W25	
中間アーチ		1	1	1	1	1	2	2	2	2	2
中間アーチカバー		1	1	1	1	1	2	2	2	2	2


【5】 中間屋根材セット

名 称	略 図	員 数									
		700ピッチ用									
		1枚入				2枚入					
		ポリカーボネート板		アルミ樹脂複合板		ポリカーボネート板			アルミ樹脂複合板		
W20	W25	W20	W25	W20	W25	W30	W20	W25	W30		
屋根材		1	1	1	1	2	2	2	2	2	2

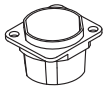
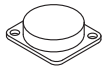
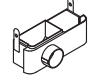
【5】 中間屋根材セットつづき

名 称	略 図	員 数									
		500ピッチ用									
		1枚入				2枚入					
		ポリカーボネート板		アルミ樹脂複合板		ポリカーボネート板			アルミ樹脂複合板		
W20	W25	W20	W25	W20	W25	W30	W20	W25	W30		
屋根材		1	1	1	1	2	2	2	2	2	2

【6】 端部屋根材セット

名 称	略 図	員 数										
		700ピッチ用						500ピッチ用				
		ポリカーボネート板			アルミ樹脂複合板			ポリカーボネート板			アルミ樹脂複合板	
		W20	W25	W30	W20	W25	W30	W20	W25	W30	W20	W25
屋根材		2	2	2	2	2	2	2	2	2	2	2

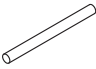
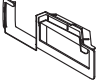
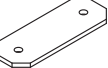
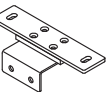


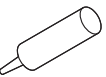
【7】 樋部品セット




名 称	略 図	員 数
雨樋アタッチメント		2
雨樋孔ふさぎ		2
雨樋受け L		1

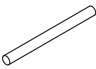
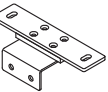
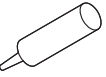


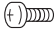

【7】 樋部品セットつづき

名 称	略 図	員 数
雨樋受け R		1
【7a】 M4×10ナベ小ネジ		8
【7b】 φ4×10ナベタッピンネジ3種		4

梱包明細表

【8】 部品セット基本用				
名 称	略 図	員 数		
		600N用		900N用
		W20・25	W30	W20・25・30
アンカー棒		4	4	4
コーナーキャップ		4	4	4
桁前枠連結金具		4	4	4
両支持 柱桁金具		4	4	4
パネル緩衝材		1	1	1
PLラベル (雪降りシール)		1	1	1
シーリング剤		1	1	1

【8】 部品セット基本用つづき				
名 称	略 図	員 数		
		600N用		900N用
		W20・25	W30	W20・25・30
【8a】 φ5×13ナベドリルネジ		65	65	100
【8b】 M8×20六角ボルト (PW・緩み止め付)		32	32	32
【8c】 φ5×12トラスタッピンネジ3種		118	145	205
両支持 取付説明書 (E460)	—	1	1	1
シールド 取扱説明書 (UE106)	—	1	1	1

【9】 部品セット連棟用				
名 称	略 図	員 数		
		600N用		900N用
		W20・25	W30	W20・25・30
アンカー棒		2	2	2
柱桁金具		2	2	2
シーリング剤		1	1	1
【9a】 M8×20六角ボルト (PW・緩み止め付)		16	16	16
【9b】 φ5×12トラスタッピンネジ3種		79	99	130
【9c】 φ4×16ナベタッピンネジ3種		4	4	4
【9d】 φ5×13ナベドリルネジ		52	52	70

【10】 照明取付材セット端部用前後入り					
名 称	略 図	員 数			
		右用		左用	
		600N用	900N用	600N用	900N用
照明ホルダー		4	4	4	4
照明取付材 端部右		1	1	1	1
照明取付材 端部左		1	1	1	1
照明取付材カバー 補強梁なし 端部用		2	2	2	2
照明カバー		4	4	4	4
照明取付材受け600		8	—	6	—
照明取付材受け900		8	8	6	6
【10a】 φ4×12サラタッピンネジ3種		8	8	8	8
【10b】 φ4×10ナベタッピンネジ3種		34	34	26	26

梱包明細表

【11】 照明取付材セット連棟用前後入り			
名 称	略 図	員 数	
		900N用	600N用
照明ホルダー		4	4
照明取付材 中間用		2	2
照明取付材カバー 補強梁なし 中間用		2	2
照明カバー		4	4
照明取付材受け600		-	4
照明取付材受け900		4	4
【11a】 φ4×12サラ タッピンネジ3種		8	8
【11b】 φ4×10ナベ タッピンネジ3種		16	16

【13】 照明取付材セット単独用前後入り			
名 称	略 図	員 数	
		600N用	900N用
照明ホルダー		4	4
照明取付材 単体用		2	2
照明取付材カバー 補強梁なし 単体用		2	2
照明カバー		4	4
照明取付材受け600		10	-
照明取付材受け900		10	10
【13a】 φ4×12サラ タッピンネジ3種		8	8
【13b】 φ4×10ナベ タッピンネジ3種		44	44

【12】 サイドパネル兼用柱セット			
名 称	略 図	員 数	
		H25	H30
主柱		1	1
主柱カバー		2	2
縦樋		1	1
縦樋カバー		1	1
【12a】 φ4×10ナベ タッピンネジ3種		13	15
【12b】 φ4×13ナベ ドリルネジ		6	7

【14】 直接照明セット		
名 称	略 図	員 数
直接照明用灯具		1
【14a】 φ4×13ナベ ドリルネジ		2

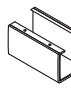


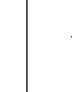
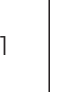


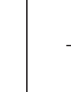
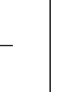



【15】 間接照明セット		
名 称	略 図	員 数
間接照明用灯具		1
【15a】 φ4×13ナベ ドリルネジ		2


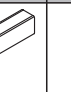
梱包明細表

【16】 サイドパネル部品セット

名 称	略 図	員 数					
		基本			連棟		
		600N用		900N用	600N用		900N用
		W20・25	W30	W20・25・30	W20・25	W30	W20・25・30
アンカー棒		6	6	6	4	4	4
コーナーキャップ		4	4	4	-	-	-
桁前枠連結金具		4	4	4	-	-	-
柱桁金具		6	6	6	4	4	4
パネル緩衝材		1	1	1	-	-	-
PLラベル (雪降しシール)		1	1	1	-	-	-
シーリング剤		1	1	1	1	1	1
【16a】 φ5×12トラスタッピンネジ3種		166	205	205	105	130	130
【16b】 φ5×13ナベドリルネジ		101	101	101	70	70	70
【16d】 M8×20六角ボルト (PW・緩み止め付)		44	44	44	28	28	28
【16e】 φ4×16ナベタッピンネジ3種		-	-	-	4	4	4
両支持 取付説明書 (E460)	-	1	1	1	-	-	-
サイドパネル 取付説明書 (E462)	-	1	1	1	-	-	-
シェルター 取扱説明書 (UE106)	-	1	1	1	-	-	-

梱包明細表

【17】 サイドパネル用桁セット													
名 称 略 図	員 数						員 数						
	左端部用			右端部用			連棟用			単独用			
	600N用		900N用	600N用		900N用	600N用		900N用	600N用		900N用	
	W20・25	W30	W20・25・30	W20・25	W30	W20・25・30	W20・25	W30	W20・25・30	W20・25	W30	W20・25・30	
雨樋スリーブ		1	1	1	-	-	-	1	1	1	-	-	-
桁単体		-	-	-	-	-	-	-	-	-	1	1	1
桁右端部		1	1	1	-	-	-	-	-	-	-	-	-
桁左端部		-	-	-	1	1	1	-	-	-	-	-	-
桁 連棟用		-	-	-	-	-	-	1	1	1	-	-	-
屋根材押え 端部用		1	1	1	1	1	1	-	-	-	2	2	2
屋根材押え 中間用		9	9	9	9	9	9	8	8	8	8	8	8
桁カバー 右端部		1	1	1	-	-	-	-	-	-	-	-	-
桁カバー 左端部		-	-	-	1	1	1	-	-	-	-	-	-
桁カバー 中間		-	-	-	-	-	-	1	1	1	-	-	-
桁カバー 単体		-	-	-	-	-	-	-	-	-	1	1	1
桁スリーブ		1	1	1	-	-	-	1	1	1	-	-	-

【18】 サイドパネル用両支持柱セット			
名 称	略 図	員 数	
		H25	H30
サイドパネル柱 補強材		1	1
サイドパネル柱カバー		2	2

取説コード

E460

JZZ634757C
201806A_1049
202001D_1049