

●このたびは、当社製品をお買いあげいただきましてまことにありがとうございます。

●取付けにあたっての注意事項や梱包明細等はファンクションユニットウィルモダン取付説明書(A449)を参照してください。

※図はセンターブロック上が外観右の場合を示します。
逆勝手の場合は、左右が反対になります。

1. サインの取付け

1-1 ステンレスサイン、アクリルサイン、チタンサインの場合

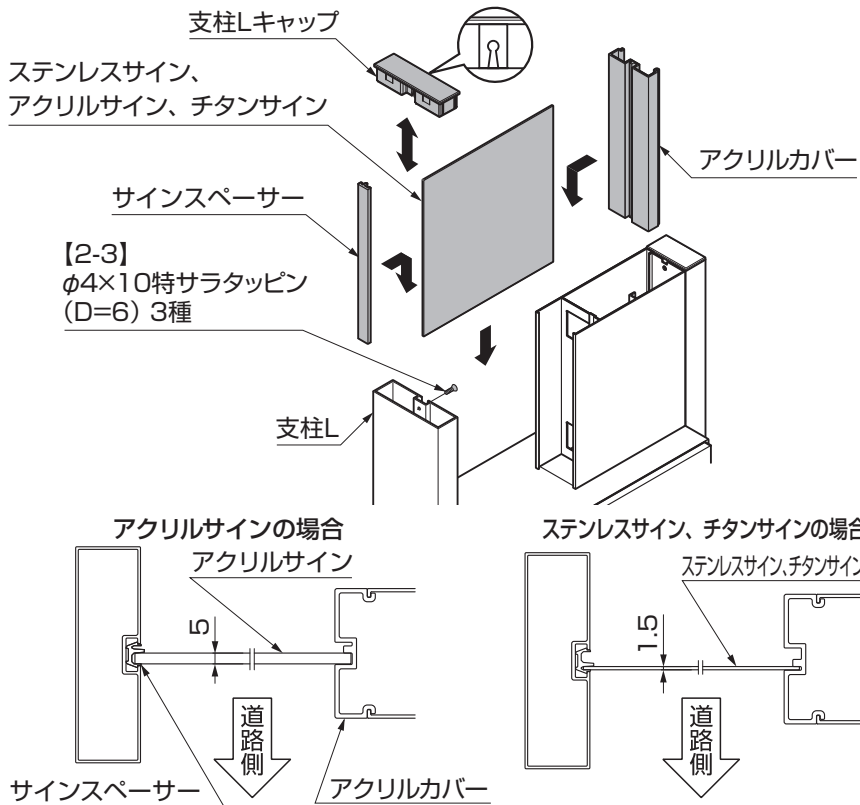


図1-1

- ①支柱Lキャップ、アクリルカバーをはずしてください。
- ②支柱Lの内側に、【2-3】を固定してください。
- ③サインスペーサーを支柱Lの内側の溝にはめてください。
- ④サインをサインスペーサーの溝にはめ込み、アクリルカバーをサインとセンターブロックにスライドして入れてください。
- ⑤はずした支柱Lキャップを支柱Lに、たたきながらはめ込んでください。

補足

- アクリルカバー、サインスペーサーには前後があります。サインの幅に合わせて取付けてください。(図1-1参照)
- ウィルモダン本体の取付けについてはウィルモダンに付属している取付説明書(A449)を参照してください。

1-2 ガラスサインの場合

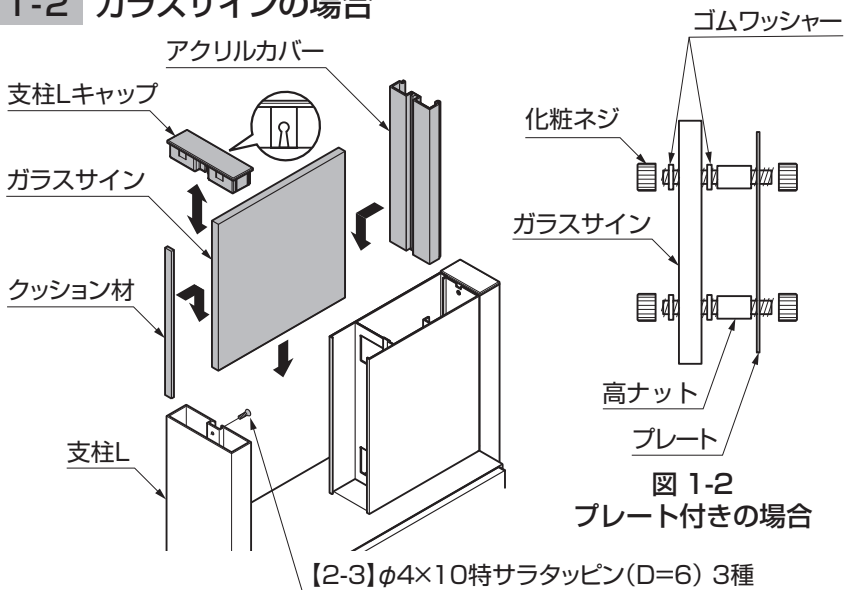


図1-2
プレート付きの場合

- ①支柱Lキャップ、アクリルカバーをはずしてください。
- ②支柱Lの内側に、【2-3】を固定してください。
- ③クッション材をサインの支柱L側の側面に貼り付けてください。
- ④サインを支柱Lの溝にはめ込み、アクリルカバーをサインとセンターブロックにスライドして入れてください。
- ⑤はずした支柱Lキャップを支柱Lに、たたきながらはめ込んでください。

補足

- プレート付きの場合、図1-2を参照し、プレートをガラスサインに固定してから取付けてください。
- ウィルモダン本体の取付けについてはウィルモダンに付属している取付説明書(A449)を参照してください。