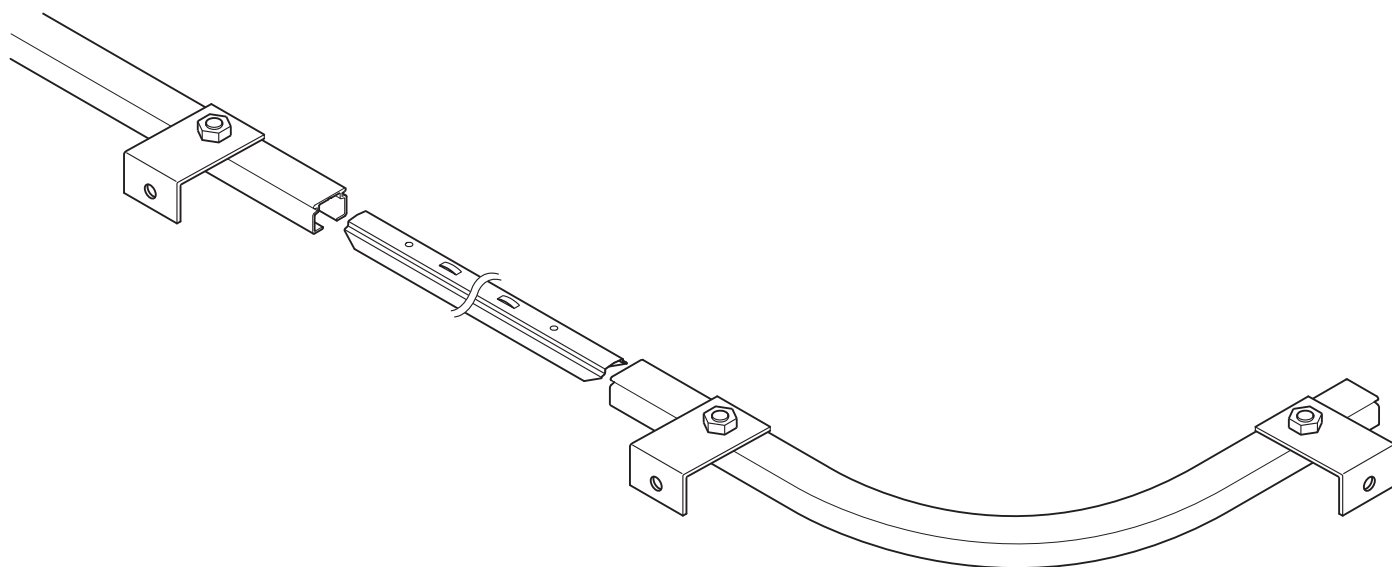


エクシオール用カーテンレール コーナー用

このたびは、当社製品をお買いあげいただきましてまことにありがとうございます。
製品を安全に正しく施工していただき、施主様等の危害や損害を未然に防止するためにも、各種表示記号の内容を良く理解したうえで、本書の内容および指示にしたがってください。

※コーナー用はカーテンレール（ダブル）には取付け出来ません。

※安全に関する注意・お願いについては「カーテンレール取付説明書（E174）」を参照してください。



■本書の見かた

この取付説明書では、以下のような記号、記載、アイコンを使用しています。

安全に関する記号と説明

- 警告** : 取扱いを誤った場合に使用者が死亡または重傷を負うおそれのある内容を示します。
- 注意** : 取扱いを誤った場合に、使用者が中・軽傷を負うおそれのある内容、または物的損害のおそれがある内容を示します。

情報に関する記号と説明

- お願い** : 注意点や不具合を防ぐ上で確認して頂きたいこと、推奨される方法などを示します。
- Pポイント** : 説明の内容および部品などに関して知っておくと便利なことや、取付作業中における確認方法などを示します。

1 直線レールの加工

1-1 ジーマの場合

①W、WR、WLを採寸して表1-1にしたがって、カーテンレールを切断してください。

Pポイント

●カーテンレールの長さが足りない場合はカーテンレールをジョイントでつないでL寸法になるように切断してください。(表1-1参照)

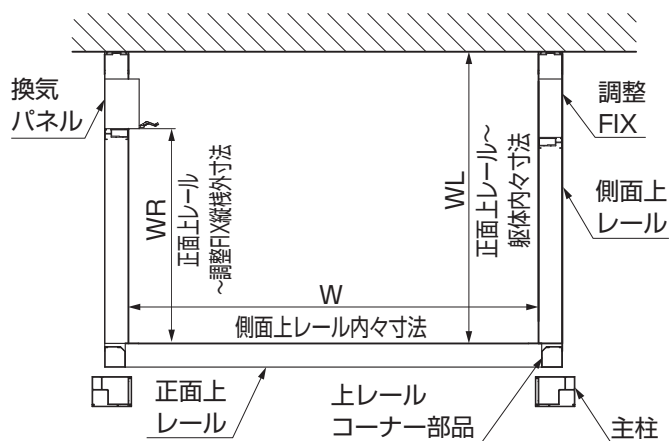


図1-1 網戸なしの場合

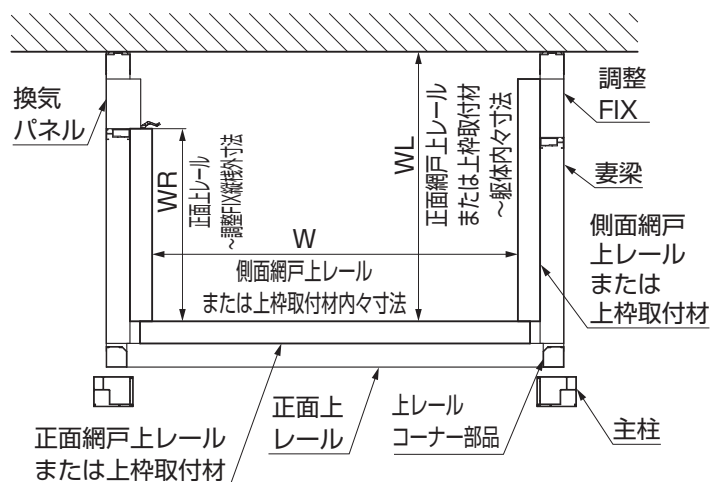


図1-2 網戸(引違いまたは収納)ありの場合

表1-1

仕様	L
正面レール	W-860
側面レール(コーナーレール使用時)	WR(WL)-455

1-2 ガーデンルームGFの場合

①W、WR、WLを採寸して表1-2にしたがって、カーテンレールを切断してください。

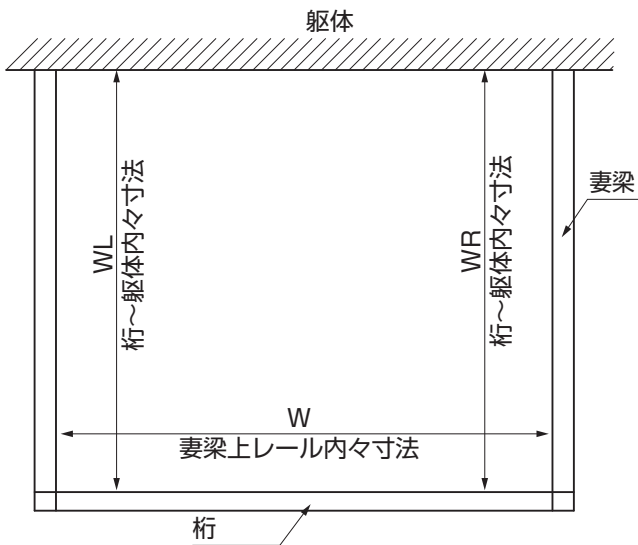


図1-3 網戸なしの場合

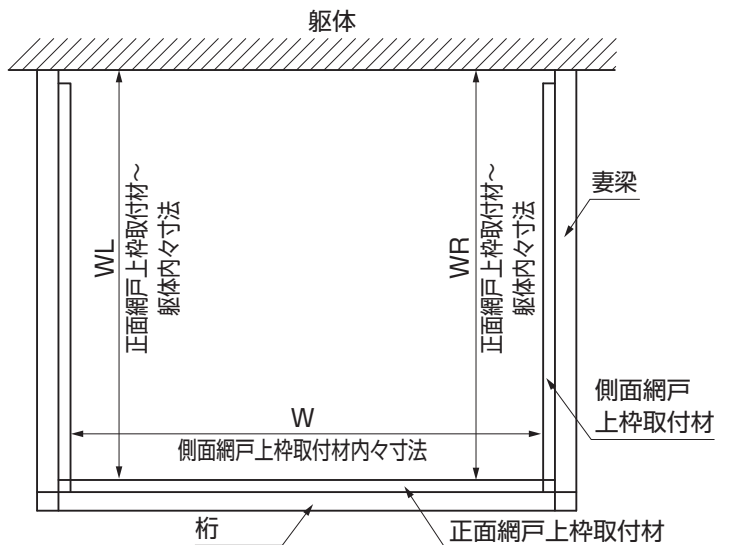


図1-4 網戸ありの場合

表1-2

正面レール	W-860
側面レール (コーナーレール使用時)	WR(WL)-455

1-3 暖蘭物語の場合

①W、WR、WLを採寸して表1-3にしたがって、カーテンレールを切断してください。

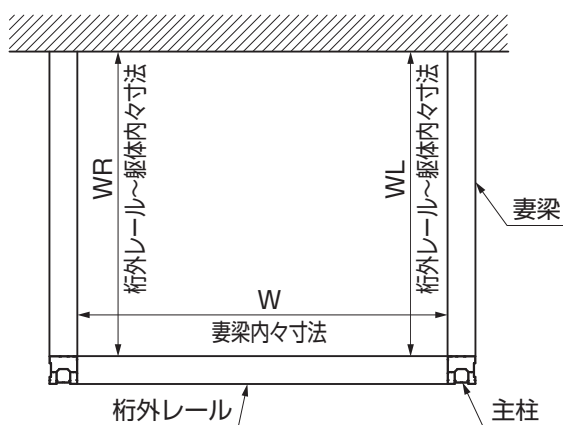


図1-5 網戸なしの場合

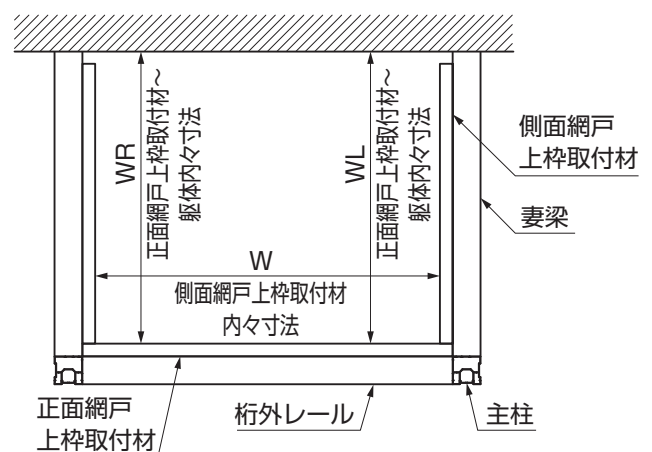


図1-6 網戸ありの場合

表1-3

正面レール	W-860
側面レール (コーナーレール使用時)	WR(WL)-455

2 シングルブラケットの仮止め

※ 直線用の取付けについては、「カーテンレール取付説明書(E174)」を参照してください。

①シングルブラケットをコーナーレールに仮止めしてください。

Pポイント

- ジーマ、暖蘭物語とガーデンルームGFとでは仮止めするシングルブラケットの向きが違います。(図2-1、2-2参照)

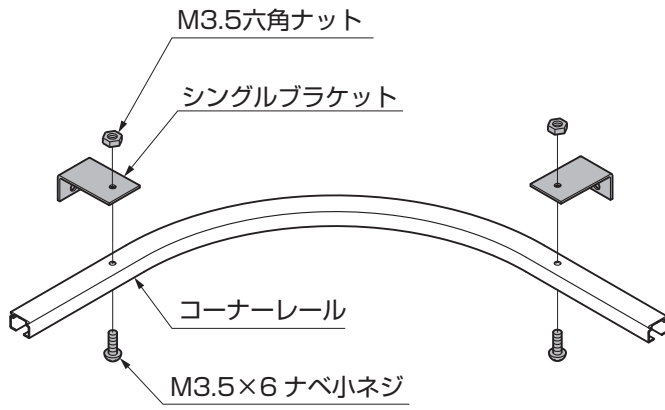


図2-1 ジーマ、暖蘭物語の場合

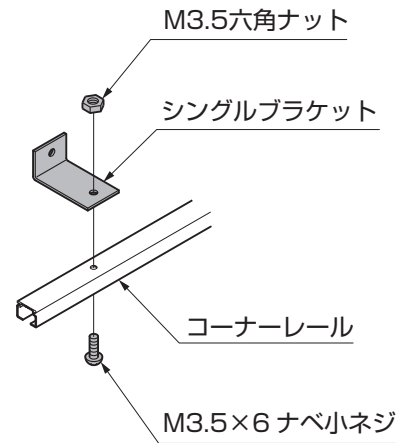


図2-2 ガーデンルームGFの場合

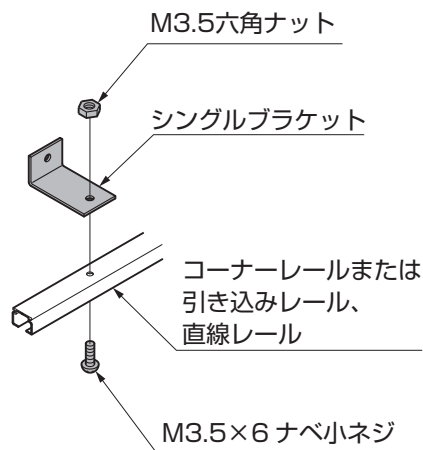
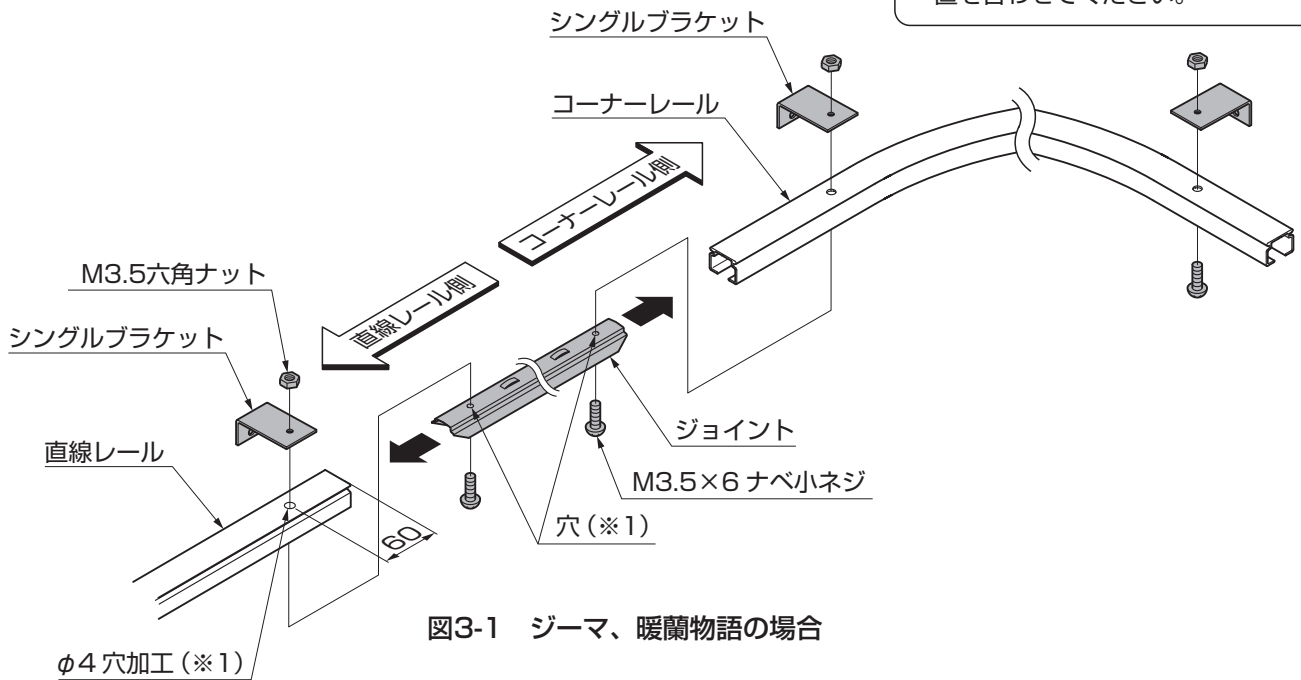
3 カーテンレールの接合

※ 直線用の取付けについては、「カーテンレール取付説明書(E174)」を参照してください。

①直線レールにφ4の穴(※1)加工をしてください。

P ポイント

- ジーマ、暖蘭物語とガーデンルームGFとでは仮止めするシングルブラケットの向きが違います。(図3-2参照)
- ジョイント部にシングルブラケットを取付ける場合は、※1の穴と穴の位置を合わせてください。



4 カーテンレールの取付け

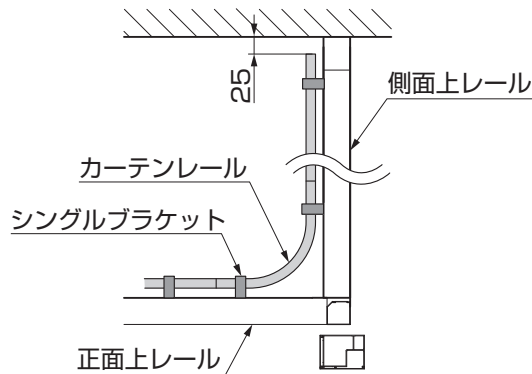
※ 直線用の取付けについては、「カーテンレール取付説明書(E174)」を参照してください。

4-1 ジーマの場合

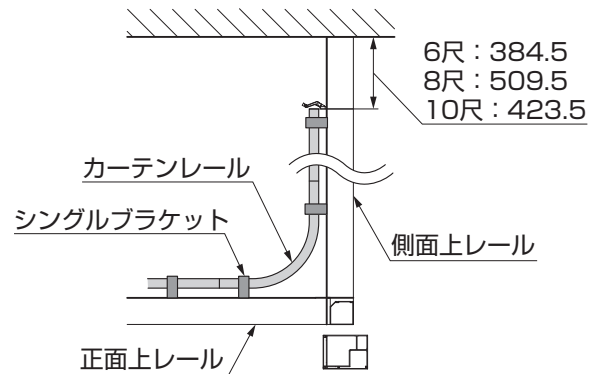
- ① シングルブラケットの取付け位置を確認し、けがいてください。
- ② 仮止めしたシングルブラケットをカーテンレールからいったん取外してください。
- ③ シングルブラケットを上レールに固定してください
- ④ 固定されたシングルブラケットにカーテンレールを取付けてください。

注意

- カーテンレール取付ネジの緩み防止の為、【ネジ】、【ナット】をしっかり締付けてください。しっかり締付けないと、カーテンレール落下によるケガの原因になります。

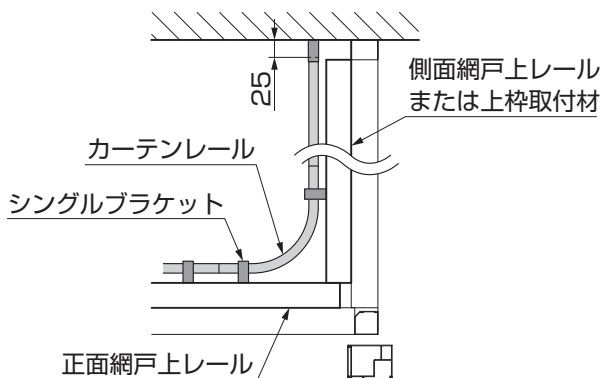


調整FIXの場合

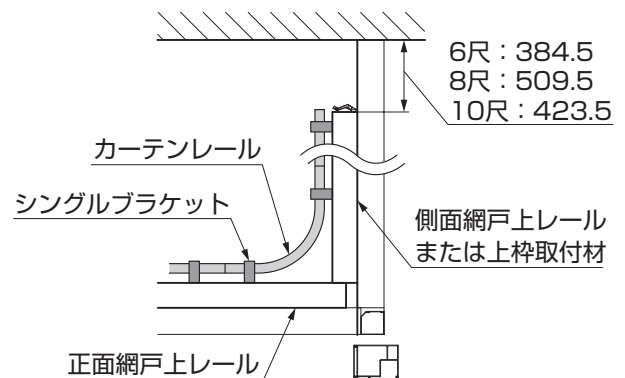


換気パネルの場合

図4-1 網戸なし・コーナー用使用の場合



調整FIXの場合



換気パネルの場合

図4-2 網戸あり・コーナー用使用の場合

4-2 ガーデンルームGFの場合

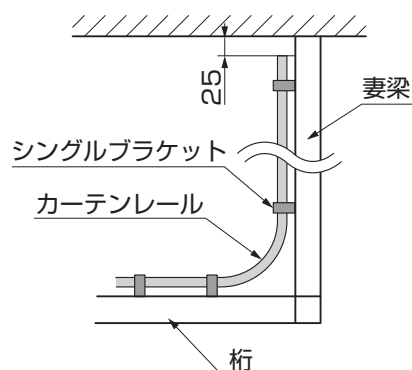
- ① シングルブラケットの取付け位置を確認し、けがいてください。
- ② 仮止めしたシングルブラケットをカーテンレールからいったん取外してください。
- ③ シングルブラケットを上レールに固定してください
- ④ 固定されたシングルブラケットにカーテンレールを取付けてください。

注意

- カーテンレール取付ネジの緩み防止の為、【ネジ】、【ナット】をしっかり締付けてください。しっかり締付けないと、カーテンレール落下によるケガの原因になります。

Pポイント

- 妻梁面へ取付ける場合にはターンナット、φ4×25トラス3種ネジを使用してください。



4-3 暖蘭物語の場合

- ①シングルブラケットの取付け位置を確認し、けがいでください。
- ②仮止めしたシングルブラケットをカーテンレールからいったん取外してください。
- ③シングルブラケットを上レールに固定してください。
- ④固定されたシングルブラケットにカーテンレールを取付けてください。

⚠ 注意

- カーテンレール取付ネジの緩み防止の為、【ネジ】、【ナット】をしっかり締付けてください。しっかり締付けないと、カーテンレール落下によるケガの原因になります。

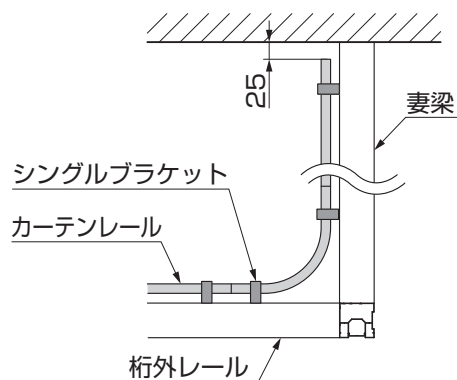


図4-3 網戸なしの場合

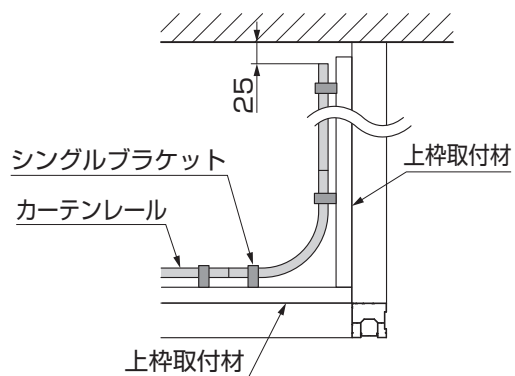

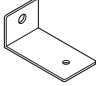
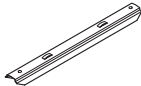








図4-4 網戸ありの場合

5 梱包明細表

本体セット		
名 称	略 図	員 数
		コーナー用
コーナーレール		1
シングルブラケット		2
ジョイント		1
端部キャップ		2
ターンナットM4		10
φ4×25トラス3種ネジ		50
φ4×8トラスタッピンネジ3種		2
M3.5×6ナベ小ネジ		2
M3.5六角ナット		2
取付説明書(E296)	—	1

取説コード

E296

JZZ618761G
200908A_1039
202002G_1049