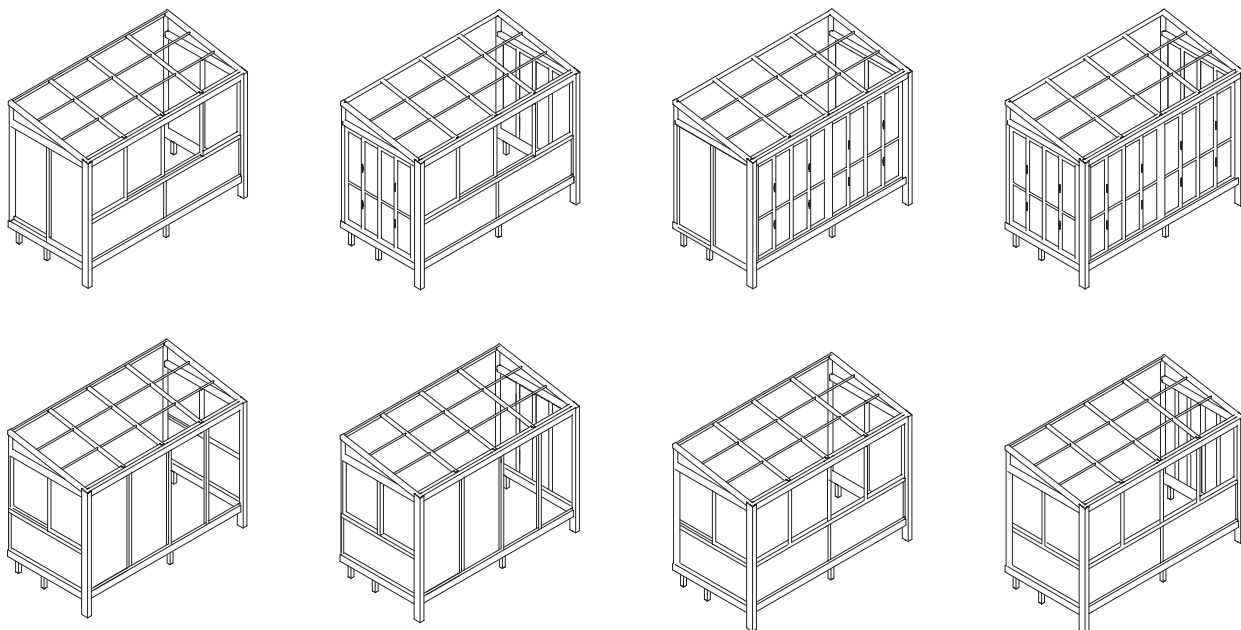


ガーデンルームGF 開口部編

このたびは、当社製品をお買いあげいただきましてまことにありがとうございます。
製品を安全に正しく施工していただき、施主様等の危害や損害を未然に防止するためにも、各種表示記号の内容を良く理解したうえで、本書の内容および指示にしたがってください。



折戸パネル
▼
P.5

腰壁
▼
P.19



テラスサッシ・高窓
▼
P.30

縦すべり出し窓・FIX
▼
P.36



■本書の見かた

この取付説明書では、以下のような記号、記載、アイコンを使用しています。

安全に関する記号と説明

-  **警告** ・ 取扱いを誤った場合に使用者が死亡または重傷を負うおそれのある内容を示します。
-  **注意** ・ 取扱いを誤った場合に、使用者が中・軽傷を負うおそれのある内容、または物的損害のおそれがある内容を示します。

情報に関する記号と説明

-  **お願い** ・ 取付手順で、特に注意して作業をしていただきたいことを示しています。
・ 守っていただかないと組付けができない内容、または製品全体に後々不具合が発生するおそれのある内容を示しています。
-  **補足** ・ 説明の内容で知っておくと便利なことを示しています。

ネジ等の締結部品の記号

ネジやナット等の締結部品を記号で示しています。(例：開1a、開1b、開2c等)
締結部品の種類は「梱包明細表編(E476)」を参照してください。

□ 施工の前に

⚠ 注意

- 製品の施工には、危険を伴う場合がありますので、必ず専門の工事業者による施工をお願いします。
- 本製品は、1階設置用です。2階以上には設置しないでください。
- 屋根材へ接触する部品へシリコンシーリング材を使用する場合は、ポリカーボネート板のひび割れ等のおそれがありますので、当社指定の脱アルコール系シーリング材を現場で手配してください。

シーリングメーカー	品名および品番
信越化学工業(株)	シーラント72
モメンティブ・パフォーマンス・マテリアルズ・ジャパン(合)	トスシール380
東レ・ダウコーニング・シリコン(株)	SE960

⚠ 注意

- それぞれの地域に対応したガーデンルームGFをお選びください。
600タイプ→耐えられる積雪量の目安20cm相当[600N / m²(61.2kgf / m²)]
1500タイプ→耐えられる積雪量の目安50cm相当[1500N / m²(153kgf / m²)]
3000タイプ→耐えられる積雪量の目安100cm相当[3000N / m²(306kgf / m²)]
- 他社商品(テラス・バルコニーなど)と組合わせて設置しないでください。

💡 お願い

- 製品の施工については、必ず取付説明書にしたがってください。
- 梱包明細表で必要な部材、部品が揃っているか確認してください。
- スプレー式シリコン系潤滑剤は現場手配してください。またアルコール系シーリング材は、現場で手配してください。
- 施工終了後、取扱説明書は施主様にお渡しください。

□ 施工上のご注意

⚠ 注意

- タッピングネジの下穴には指定より太いドリルを使用しないでください。
- プラグ類を使用して、モルタル部分だけで固定することは非常に危険ですから絶対に行わないでください。
- ボルト、ネジは弊社純正品の規定本数を使い、下記の推奨締め付けトルクで固定した後にゆるみがないか確認してください。
製品の強度低下、またはケガの原因になります。
 - ・φ4ネジ : 2.5N・m±0.5N・m(25±5kgf・cm)
 - ・φ5ネジ : 3.0N・m±0.5N・m(30±5kgf・cm)
 - ・M6ボルト:5.2N・m±0.5N・m(52±5kgf・cm)
- アルミ製品が異種金属と接触する場合は、絶縁処理をしてください。
- 製品の改造は絶対にしないでください。
- 施工終了後は、ボルト、ネジなどにゆるみがないか確認してください。

💡 お願い

- 施工工事にあたっては、安全に施工を行なってください。
 - ・作業服および保護具（保護帽、安全帯、眼、耳、手、足の保護具）を正しく使用してください。
 - ・作業場所の整理整頓を行なうとともに、安全確保を行なってください。
特に高所作業での安全確保、倒壊防止、照明による照度の確保など。
 - ・器具、工具、保護具などの機能を確認し、使用してください。
 - ・作業は、相互の作業と各作業工程を考慮して進めてください。
免許、技能講習、特別教育が必要な作業は、有資格者が行なってください。
 - ・作業者が相互に安全確認を行なってください。健康状態を十分確認し、健康管理を実施してください。
 - ・万が一、事故が発生した際には、直ちに手当を行ない、救助を第一に心がけてください。
- 取付説明書の指示通りに組付けてください。製品の強度など、性能が低下する場合があります。
- 施工中についた汚れは取除き、誤ってキズをつけた場合は補修塗料で補修してください。
- 施工終了後は、作動部の開閉、作動確認をおこない、不具合がないか確認してください。

□ 基礎工事についてのご注意

⚠ 注意

- 基礎は弊社指定の寸法以上にしてください。強度低下の原因になります。
- 寒冷地で凍上するおそれのある地域で使用する場合は、凍上線の下まで基礎を設けてください。強度低下の原因になります。
- 養生期間は十分にとり、その間に重い物をのせたり、振動を与えないでください。
- コンクリート（またはモルタル）には、塩分を含む砂（海砂）および塩素系や強アルカリ系のコンクリート用混和剤（凍結防止剤、凝固促進剤、急結剤など）は使用しないでください。使用するとアルミなどの金属が腐食する原因になります。必要な場合は非塩素系や非アルカリ系の混和剤をご使用ください。

💡 お願い

- 製品の表面に付着したモルタルやコンクリートなどは、速やかに拭き取ってください。
- モルタルやコンクリートの抽出液が、施工中に製品に付着しないように注意してください。抽出液は強アルカリ性で、シミやムラなどの外観不良の原因になります。

1 施工前の準備

1-1 中間方立の取付け（開口部を仕切る場合）

お願い

- 方立、方立(特殊窓用)の加工、取付け方法は腰壁仕様の場合も同様です。

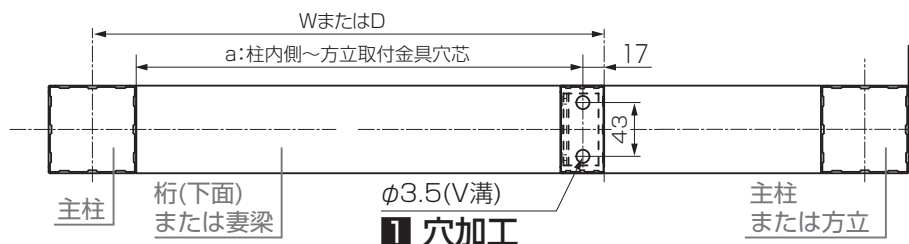
- 1: 桁下面または妻梁下面のa位置にφ3.5の下穴加工

お願い

- 穴加工は桁または妻梁に対して垂直にしてください。

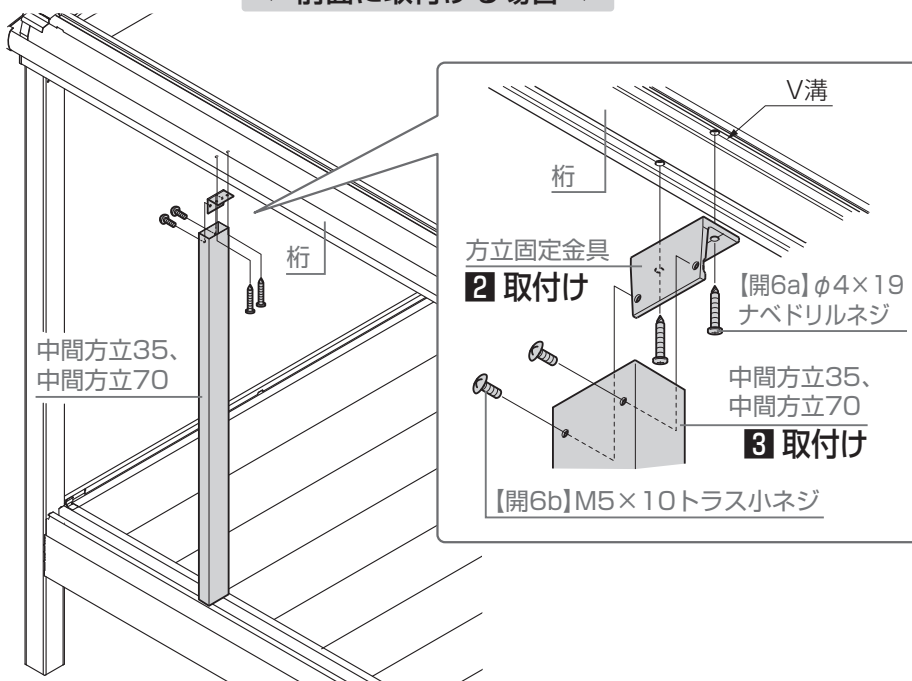
- 2: 方立固定金具を桁下面または妻梁下のa位置に【開6a】で取付け

- 3: 中間方立を方立固定金具に【開6b】で取付け



呼称	前面			側面	
	0.25間(455)	0.5間(910)	1.0間(1820)	3尺	6尺
a寸法	437.5	858	1768	833	1733

▼ 前面に取付ける場合 ▼



お願い

▼ 前面の場合 ▼

- 0.25間は中間方立35、それ以外は中間方立70を使用してください。

▼ 側面の場合 ▼

- 中間方立35を使用してください。

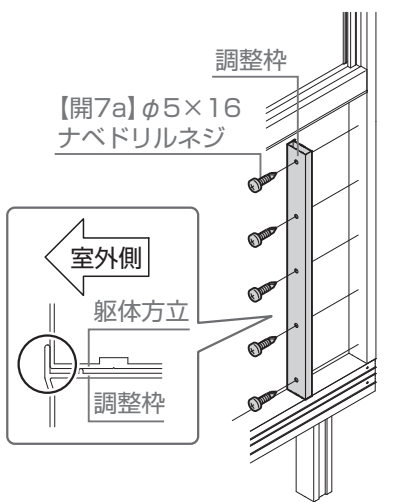
補足

- 中間方立は開口枠と一緒にフレームへ固定するため、下枠への固定は不要です。

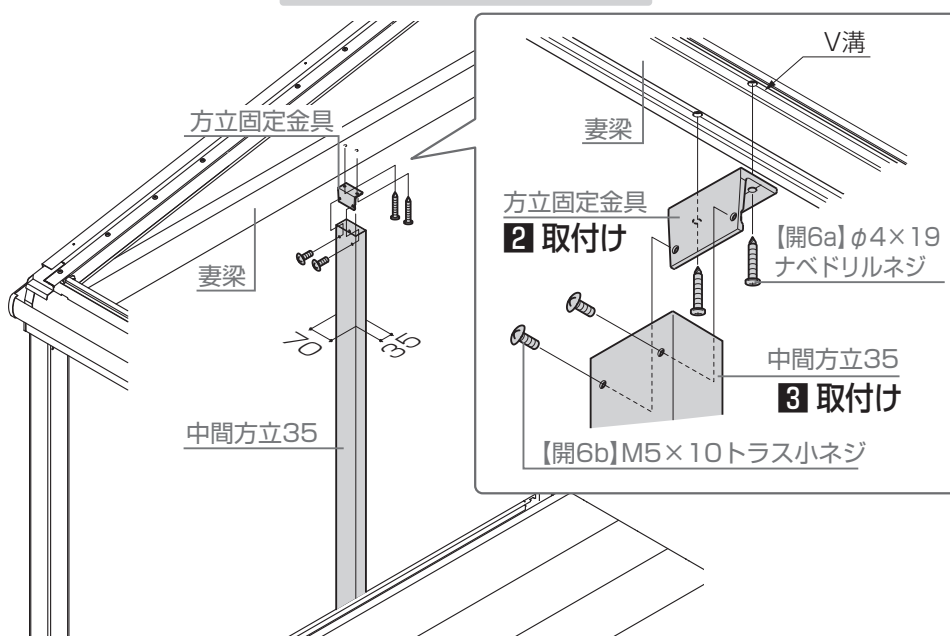
お願い

▼ 9尺で縦すべり窓または▼ FIXを取付ける場合

- 調整枠を躯体方立に【開7a】で取付けてください。
- H20,H22の場合はそれぞれ400mm、200mm切断してください。



▼ 側面に取付ける場合 ▼



2 折戸パネル

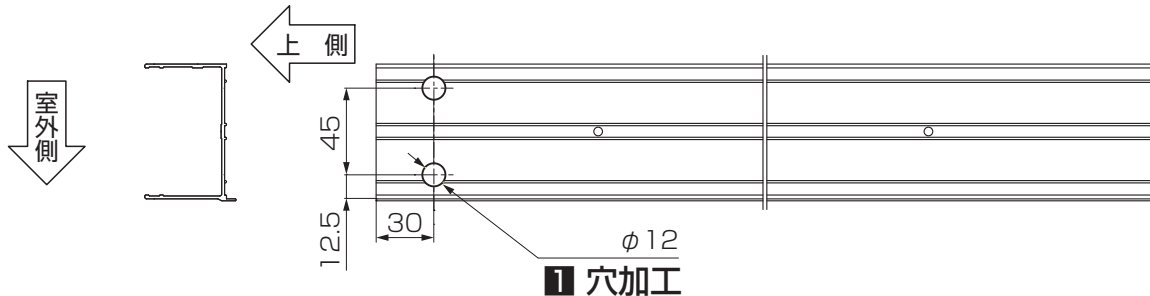
2-1 部材の加工

2-1-1 縦枠受けの加工 ※前面に設置する場合

1: 調整枠にφ12の穴加工

お願い

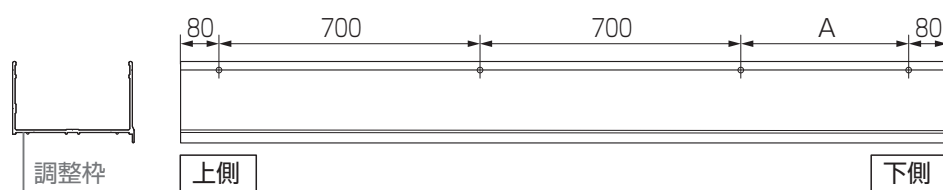
●縦枠受けには向きがあります。取付ける方向を確認して穴加工を行ってください。



お願い

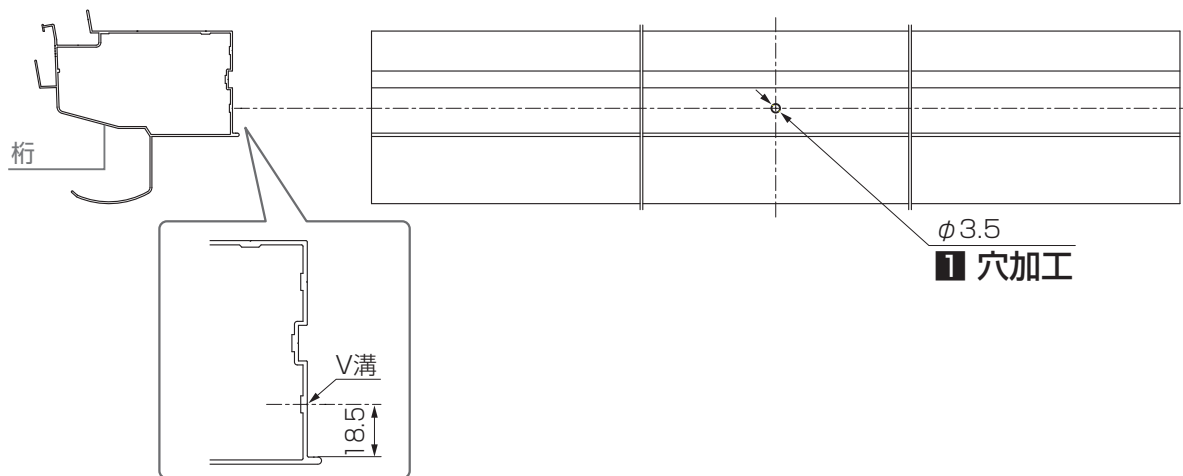
●調整枠には上下があります。A寸法側が下側になるように取付けてください。

	A寸法
H2000	439
H2200	639
H2400	839



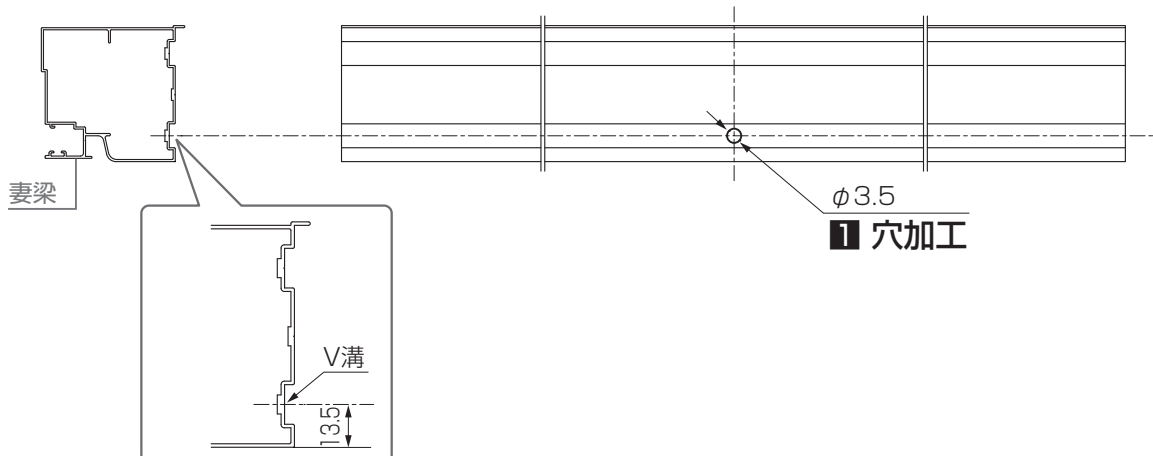
2-1-2 桁の加工 ※前面に設置する場合

1: 桁の中心にφ3.5の穴加工



2-1-3 妻梁の加工 ※側面に設置する場合

1: 妻梁の中心にφ3.5の穴加工



2 折戸パネル

2-2 部材の取付け

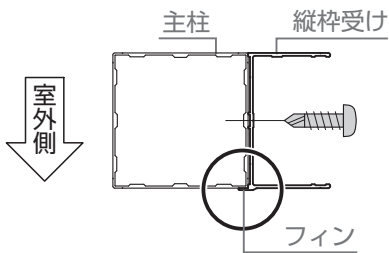
2-2-1 縦枠受け取付け

1: 縦枠受けを主柱または方立に【開27c】で取付け

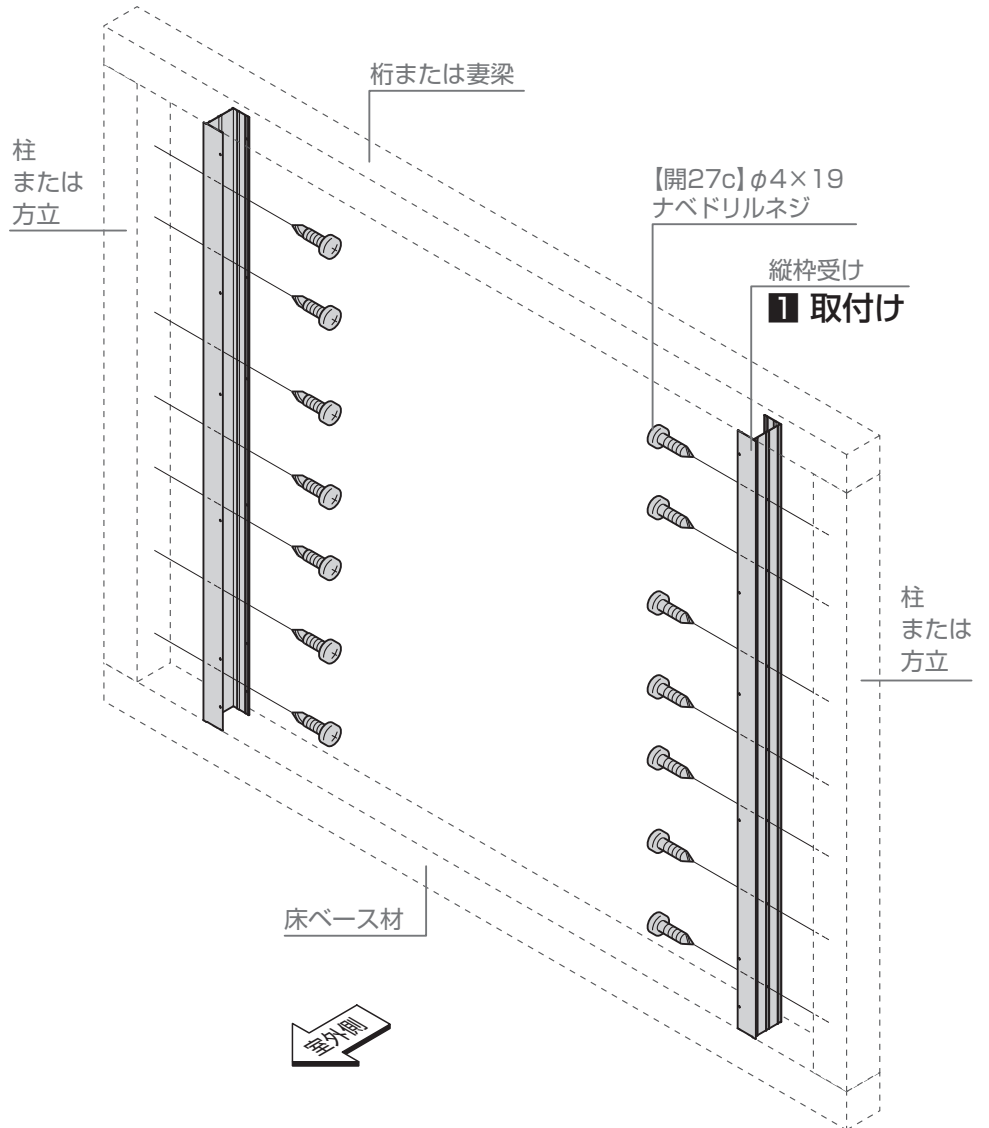
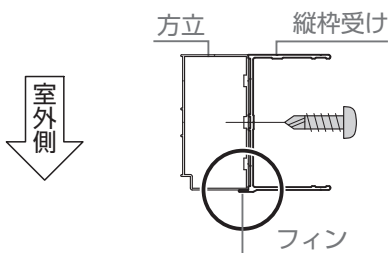
お願い

- フィンを室外側に向けてください。
- 縦枠受けはフィンが柱、方立にしっかり押し当てて取付けてください。

▼ 主柱に取付ける場合 ▼



▼ 方立に取付ける場合 ▼



2-2 部材の取付け

2-2-2 上枠Aの仮固定

1: 上枠Aを【2-1-2】桁の加工、【2-1-3】妻梁の加工で加工した桁または妻梁のφ3.5穴に【開27c】で仮固定

お願い

- 上枠Aには向きがあります。注意して取付けてください。

▼ 前面に折戸パネルを設置する場合 ▼

▼ 側面に折戸パネルを設置する場合 ▼

2-2-3 吊元枠の取付け

1: 吊元枠を縦枠受けにはめ込む

お願い

- 吊元枠には向きがあります。注意して取付けてください。

▼ 両引き (2.0間) の場合 ▼

▼ 片引きの場合 ▼

- 片側は戸当り枠をはめ込んでください。

外観左吊元

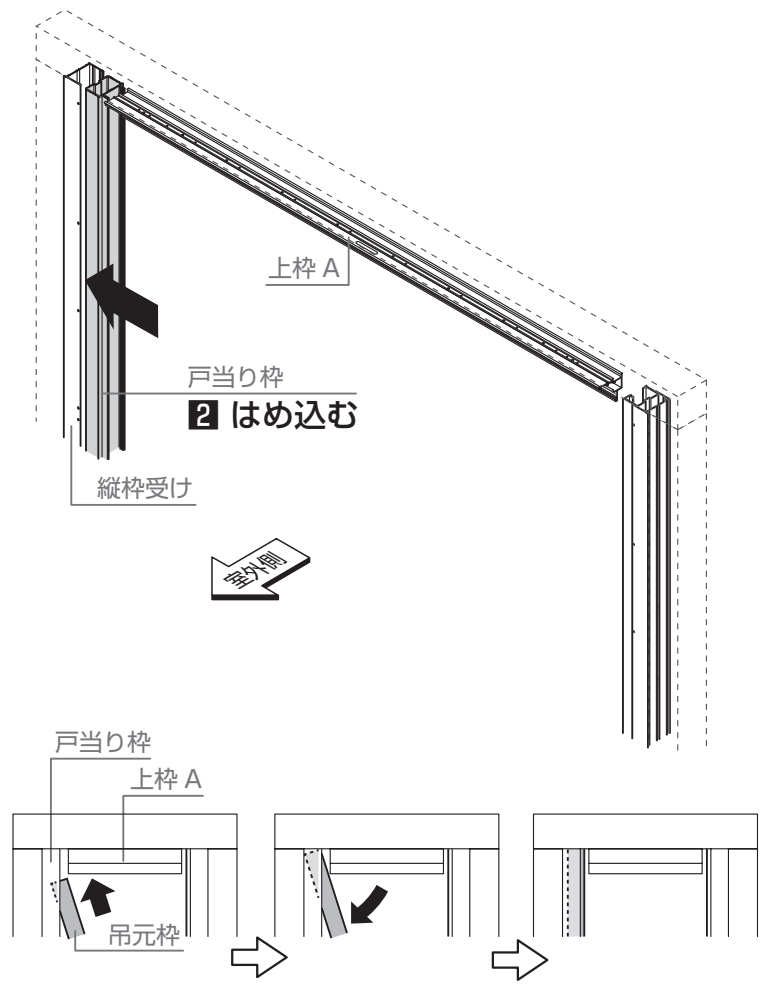
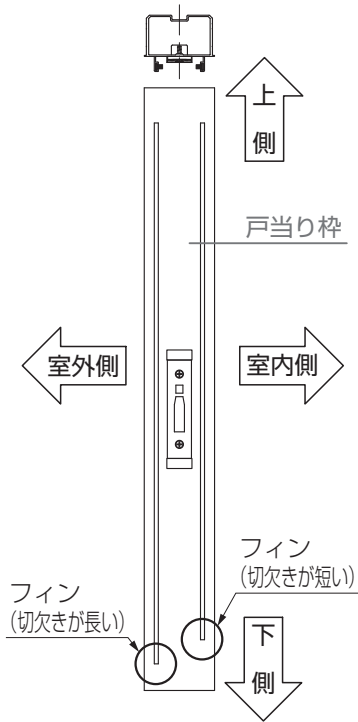
外観右吊元

2-2-3 吊元枠の取付け

2: 戸当り枠を縦枠受けにはめ込む
(片引きの場合)

お願い

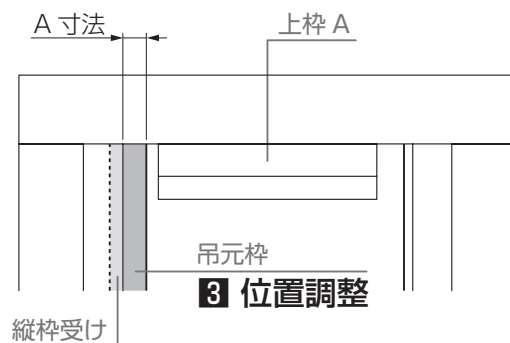
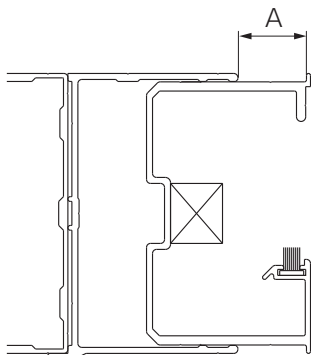
- 戸当たり枠には上下があります。フィン下側の切欠きが長い方を室内側にして取付けてください。



3: 吊元枠の固定位置をA寸法に調整

お願い

- 吊元枠をA寸法になるように位置を調整してください。



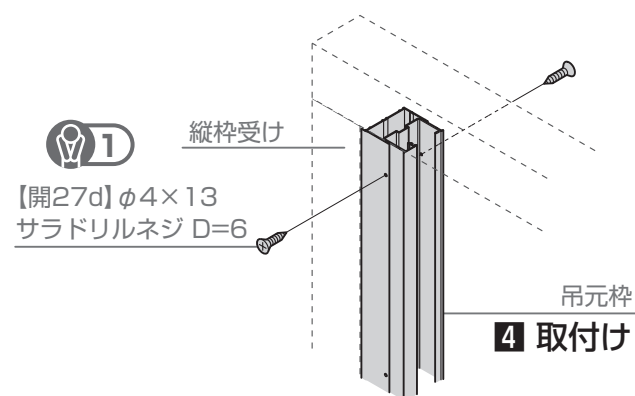
● A寸法表

種類	呼称	A寸法
片引き	1.0間	21.5
	1.5間	26.5
	4尺	4
	6尺	
両引き	9尺	4
	2.0間	

4: 移動させた吊元枠を縦枠受けに【開27d】で取付け

お願い 1

- 吊元枠の最上部のみ1本ネジ止めしてください。



折戸パネル
腰壁
テラスサッシ・高窓
縦すべり出し窓・FIX

2-2 部材の取付け

2-2-4 上枠Aの固定

1: 上枠Aを固定した吊元枠に突当て

お願い

- すき間がないように突き当ててください。

2: 仮固定していた上枠Aを本固定

3: 上枠Aのφ4.5穴から桁または妻梁に【開27c】で固定

補足

- ここではφ4.5穴で固定してください。

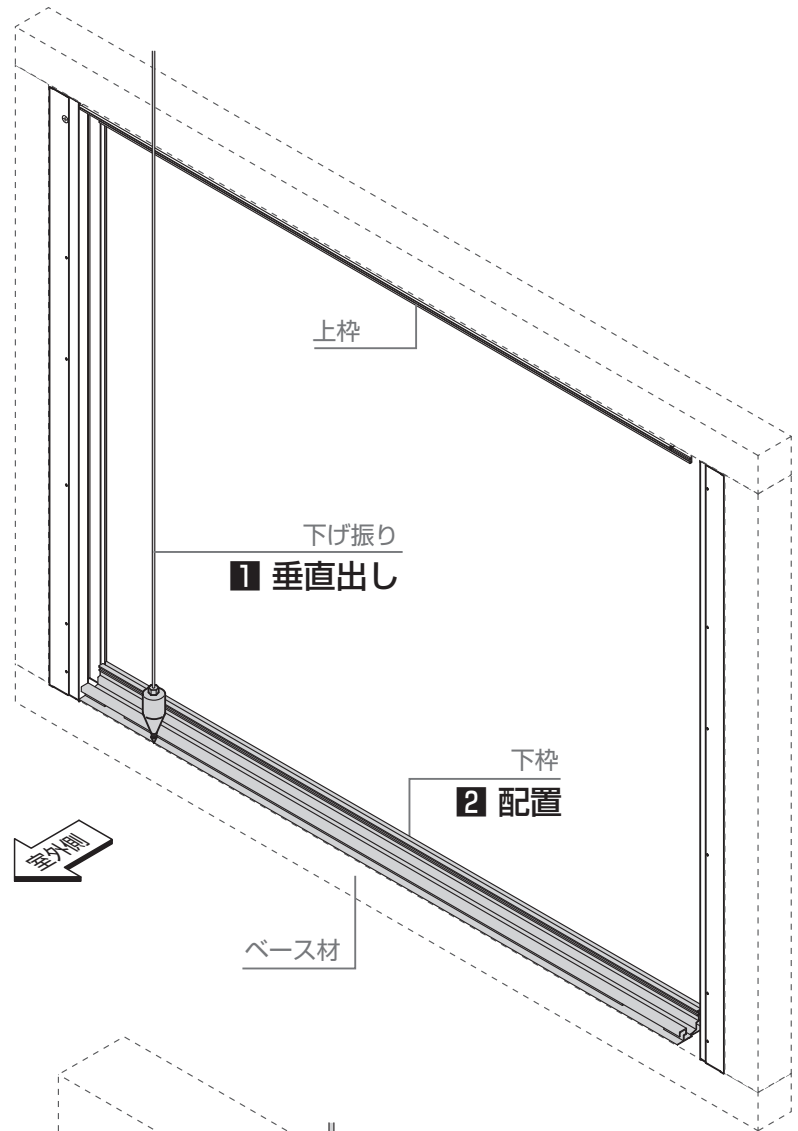
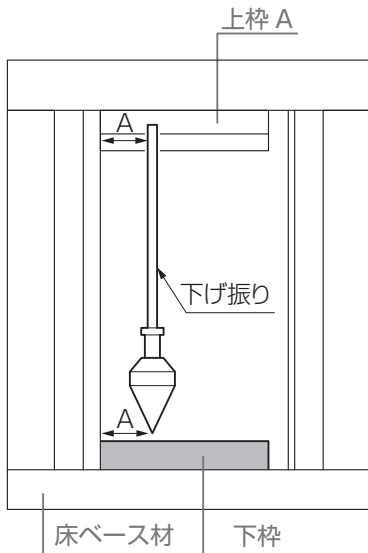
2-2-5 下枠の取付け

1: 上枠の吊元側端部を基準に垂直出し

2: 下枠を上枠と位置が合う場所に配置

お願い

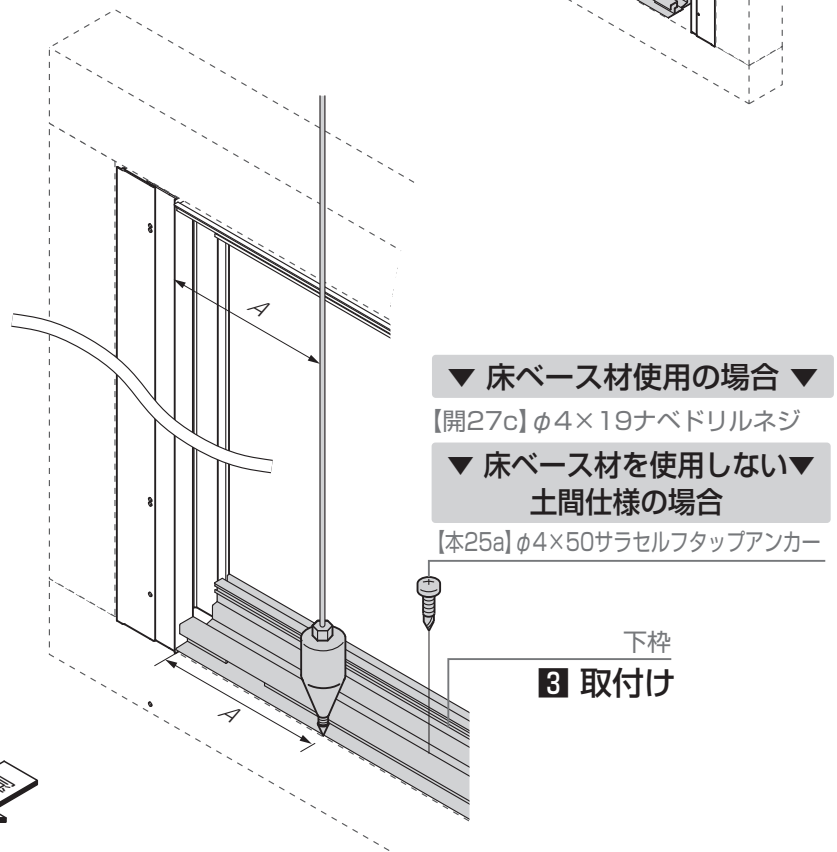
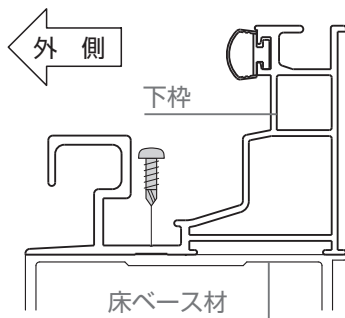
- 上枠の端部と下枠の端部位置がそろるように設置してください。



3: 下枠を床ベース材に【開27c】で取付け

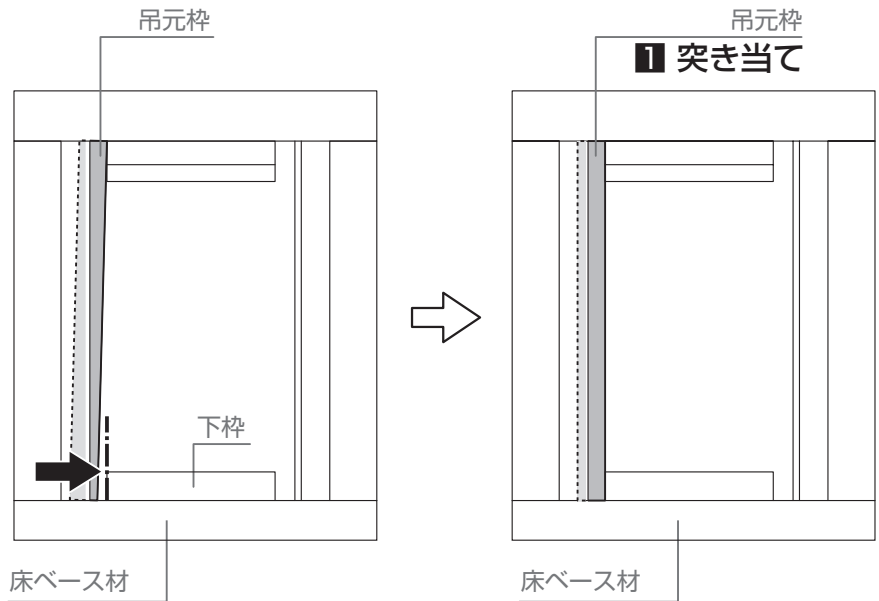
お願い

- 下枠には向きがあります。

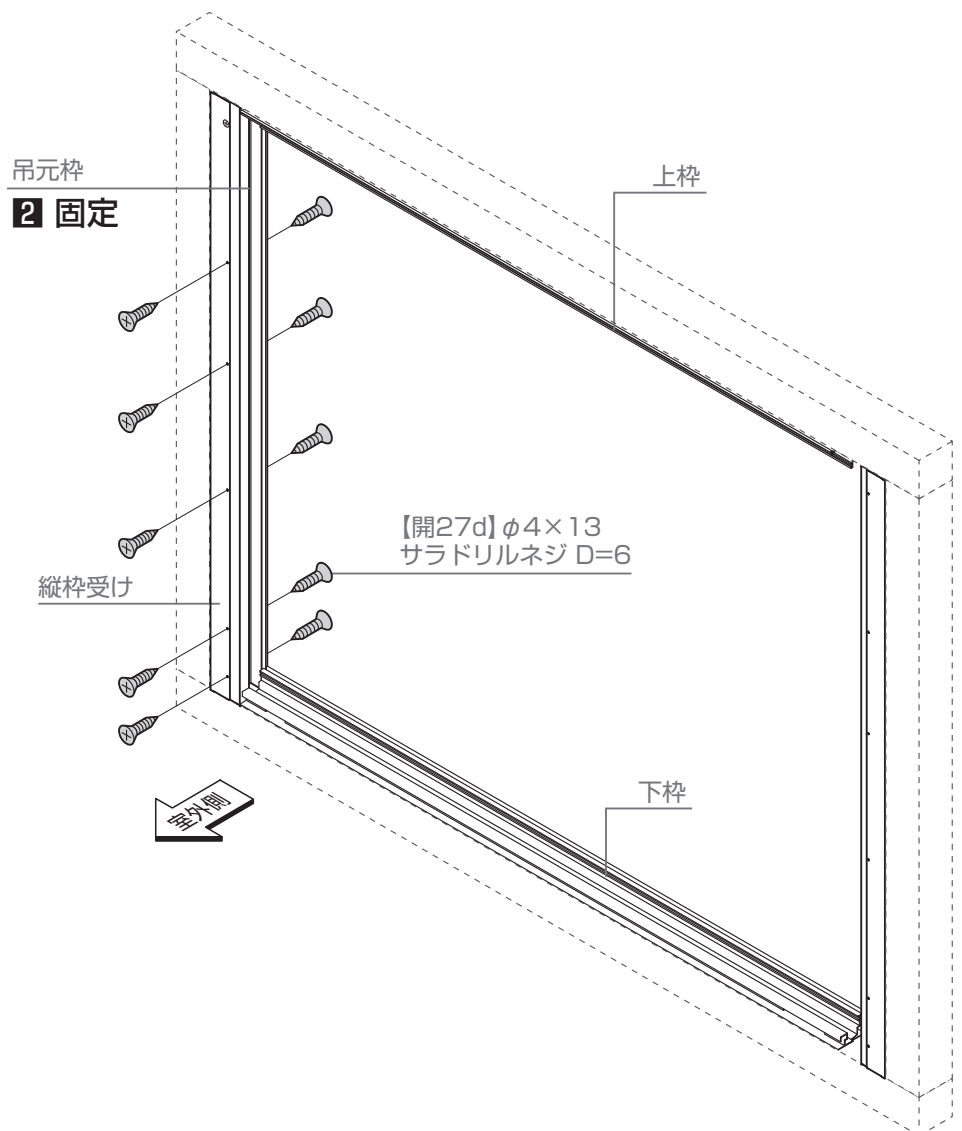


2-2-6 吊元枠の固定

1: 吊元枠を下枠に突き当て



2: 吊元枠を縦枠受けに【開27d】で固定



2 折戸パネル

2-2 部材の取付け

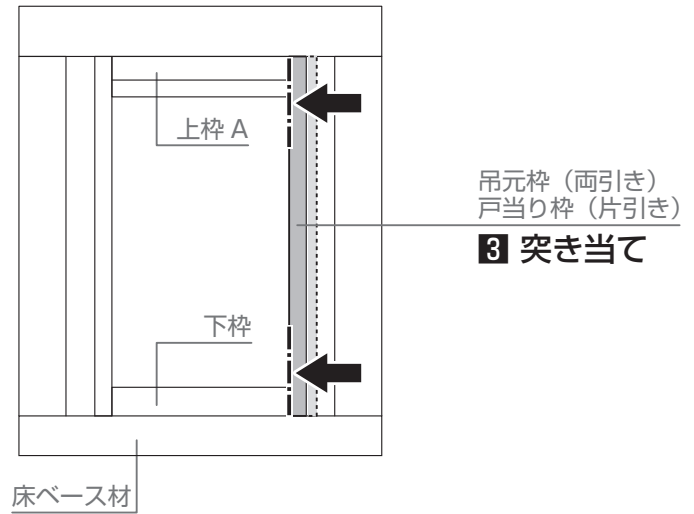
つづき

2-2-6 吊元枠の固定

つづき

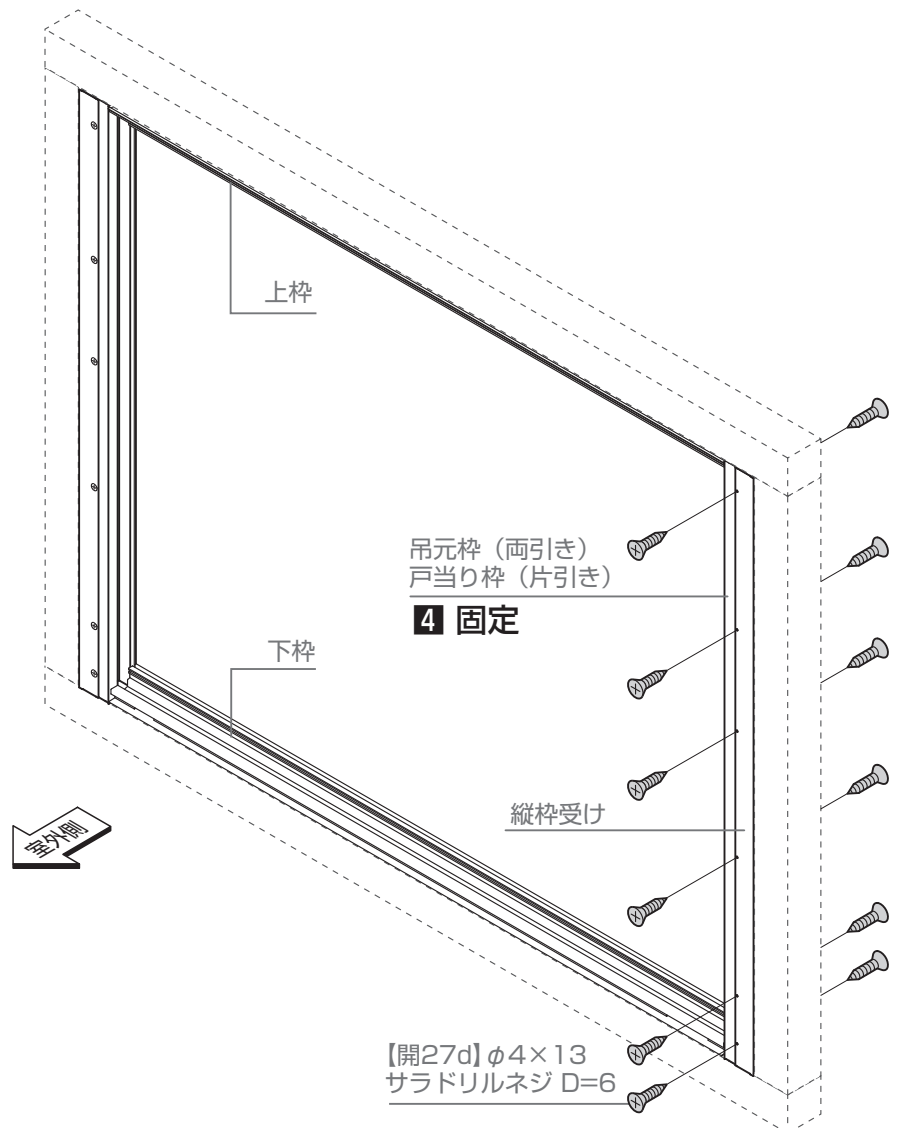
折戸パネル

- 3**: 反対側の吊元枠または戸当り枠を上枠Aと下枠に突き当て



腰壁

- 4**: 吊元枠または戸当り枠を縦枠受けに【開27d】で固定



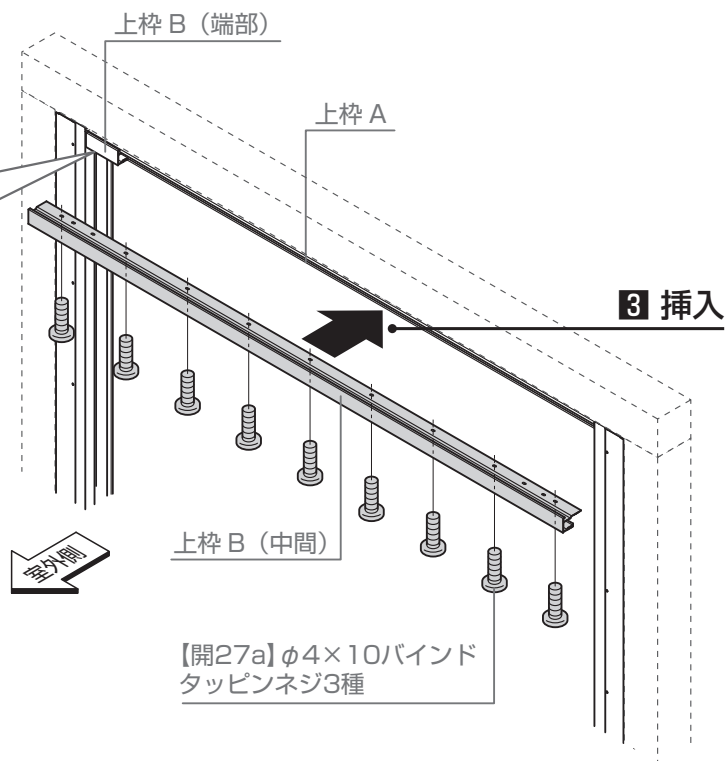
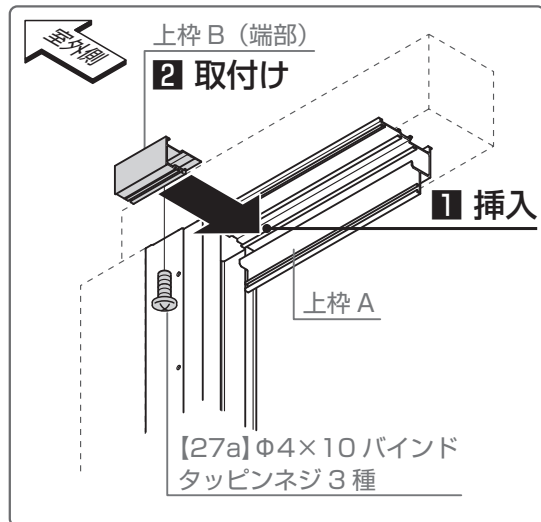
テラスサッシ・高窓

縦すべり出し窓・FIX

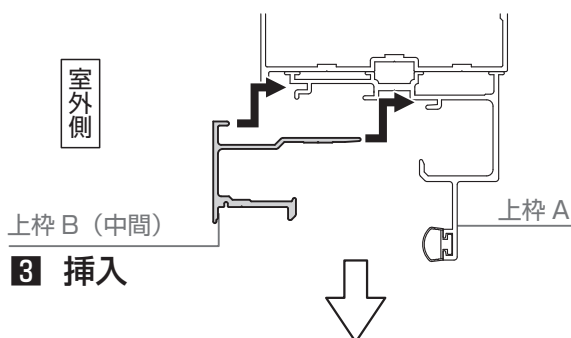
2-2-7 上枠Bの取付け

1: 上枠B(端部)を上枠Aに挿入

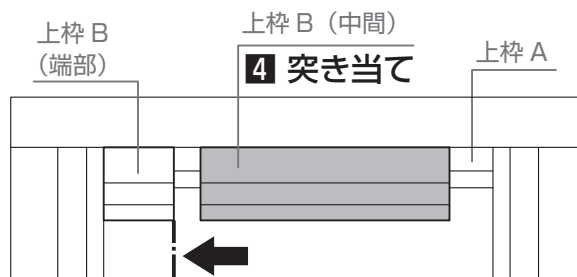
2: 上枠B(端部)を上枠Aに【開27a】で取付け



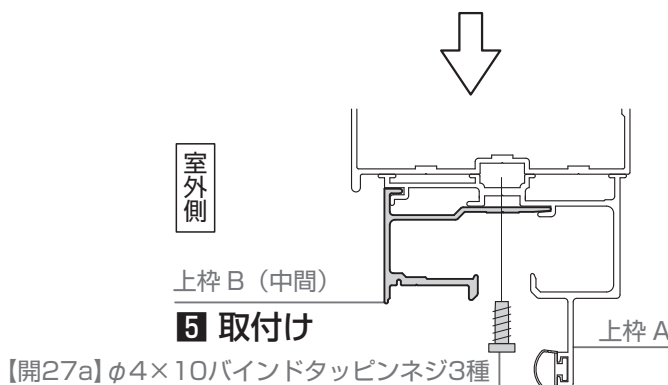
3: 上枠B(中間)を上枠Aに挿入



4: 上枠B(中間)を上枠B(端部)に突き当て



5: 上枠B(中間)を上枠Aに【開27a】で取付け



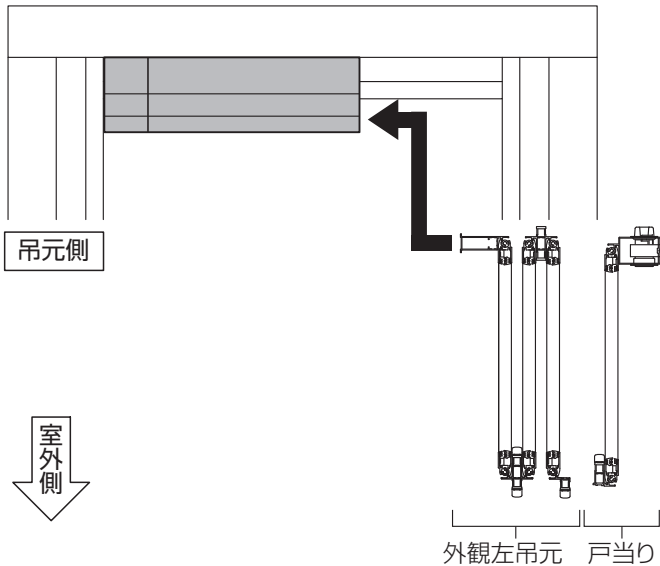
2 折戸パネル

2-3 折戸パネルの取付け

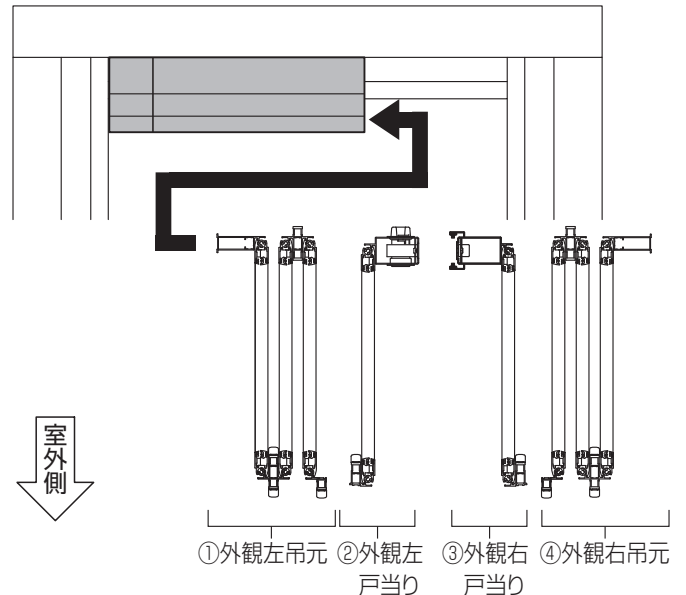
2-3-1 折戸パネルの確認

1: 折戸パネルの建込み方向と順番を確認

▼ 片引き（外観左吊元）の場合 ▼



▼ 両引き（外観左吊元）の場合 ▼



2-3-2 折戸パネルの建込み

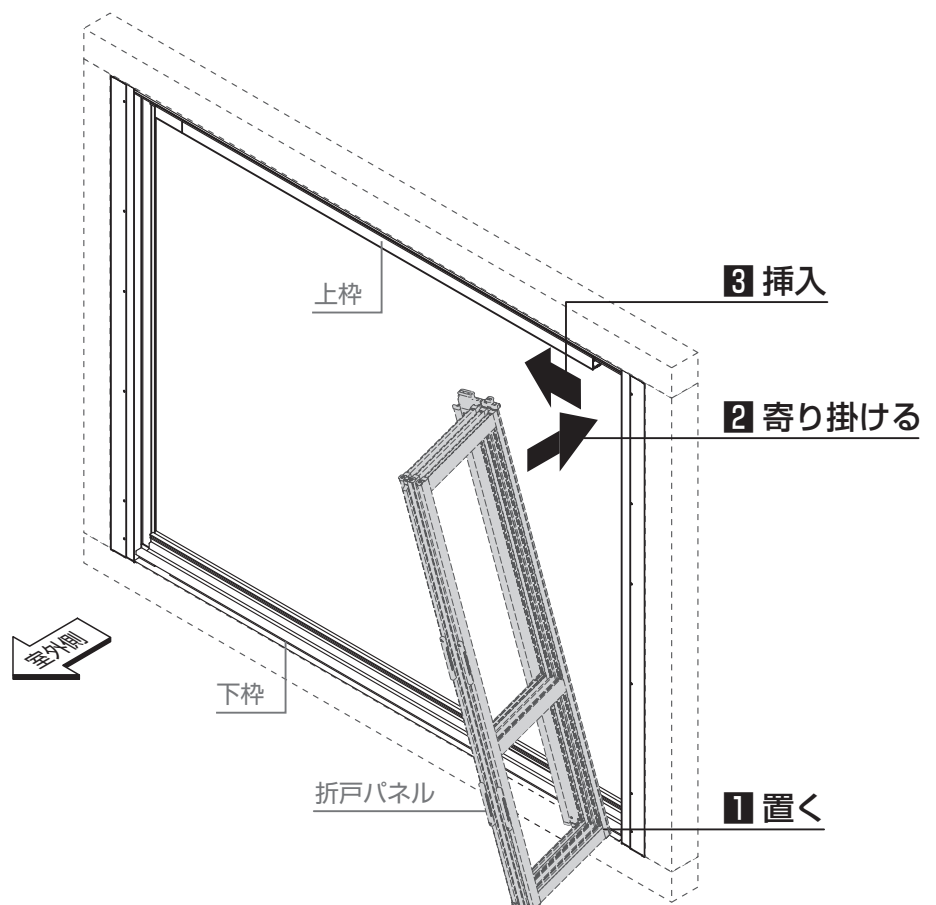
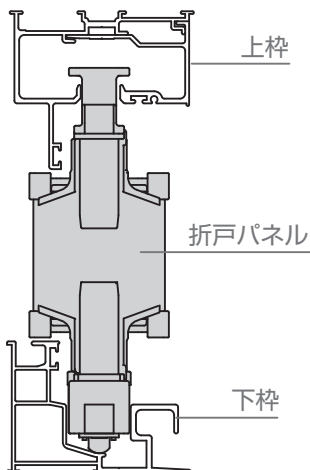
お願い

- 建込み前に下枠内、特に折戸走行面のアルミ切子などを必ず除去してください。折戸の走行不良、異音の原因になります。

- 1: 折戸パネルの下端を下枠に置く
- 2: 折戸パネルの上端を上枠側へ寄り掛ける
- 3: 折戸パネルの上端を上枠に挿入

お願い

- 折戸パネルは上枠、下枠に確実に納まっていることを確認してください。



2 折戸パネル

2-3 折戸パネルの取付け

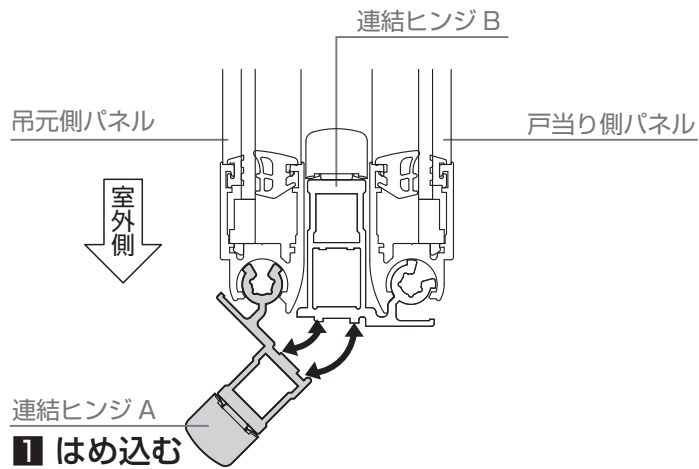
つづき

2-3-3 折戸パネルの連結

1: 連結ヒンジBに連結ヒンジAをはめ込み

お願い

- 落とし棒取っ手の内側と外側の高さをそろえて連結してください。
- 連結ヒンジA裏側の取っ手部品凸部を、連結ヒンジB側の部品凹部にはめ込んでください。
- 上記手順を上と下の取っ手部に同時に行なってください。
- 外側の取っ手と内側の取っ手が連動することを確認してください。



2: 吊元側パネルに戸当たり側パネルを室外側から【開28a】で取付け

補足

- ネジの固定は3箇所あります。

3: 組立てた折戸パネルを少し広げる

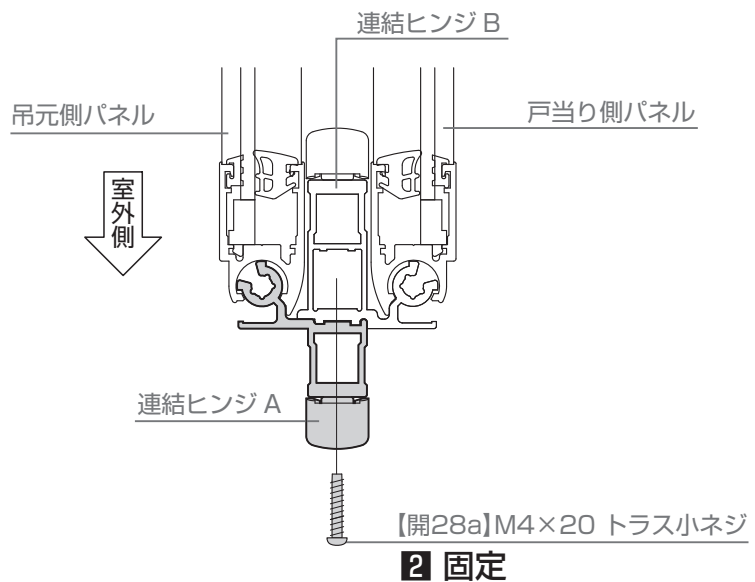
4: 吊元側パネルに戸当たり側パネルを室内側から【開28b】で取付け

補足

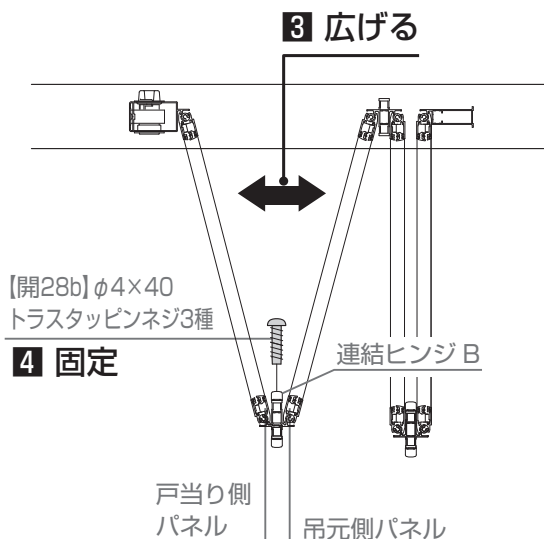
- ネジの固定は2箇所あります。

お願い

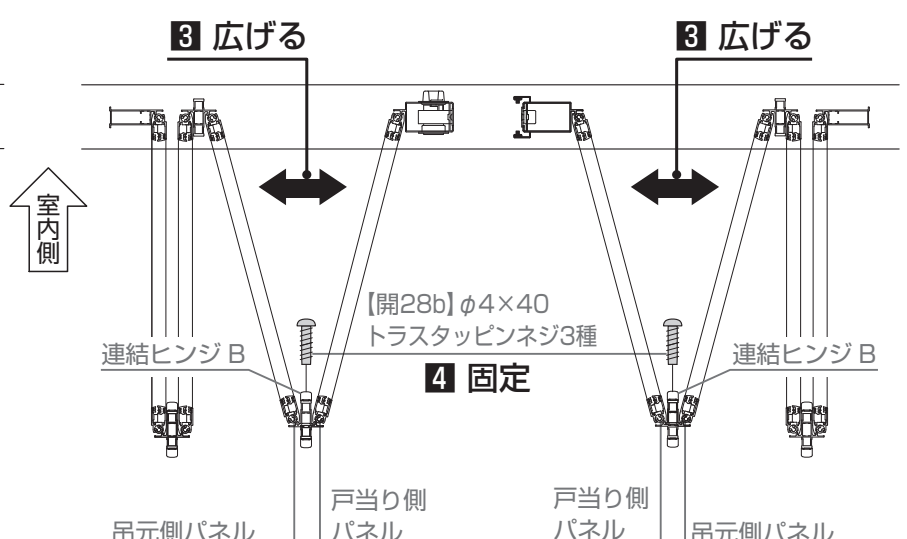
- 落とし棒取っ手が上下に20mm動くこと、内外の取っ手が連動することを確認してください。



▼ 片引きの場合▼



▼ 両引きの場合▼

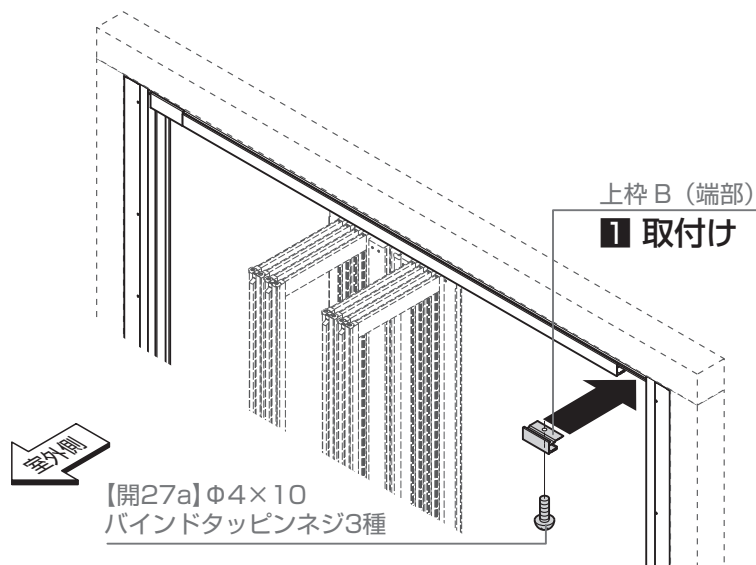


2 折戸パネル

2-4 仕上げ

2-4-1 上枠B（端部）の取付け

- 1: 上枠B（端部）を上枠Aに【開27a】で取付け

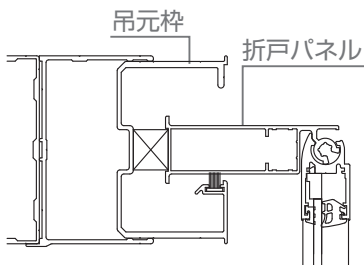


2-4-2 吊元枠補助部材の取付け

- 1: 折戸パネルを折りたたみ、吊元枠に差込む

お願い

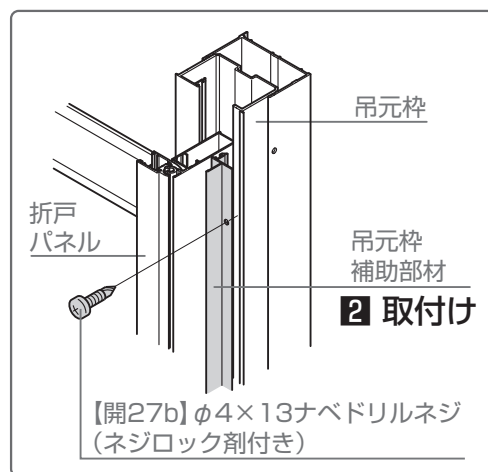
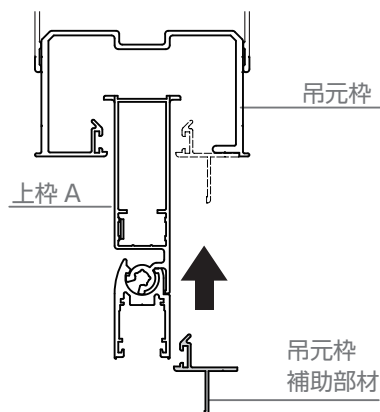
- 折戸パネルの吊元側を上枠Aに突き当ててください。



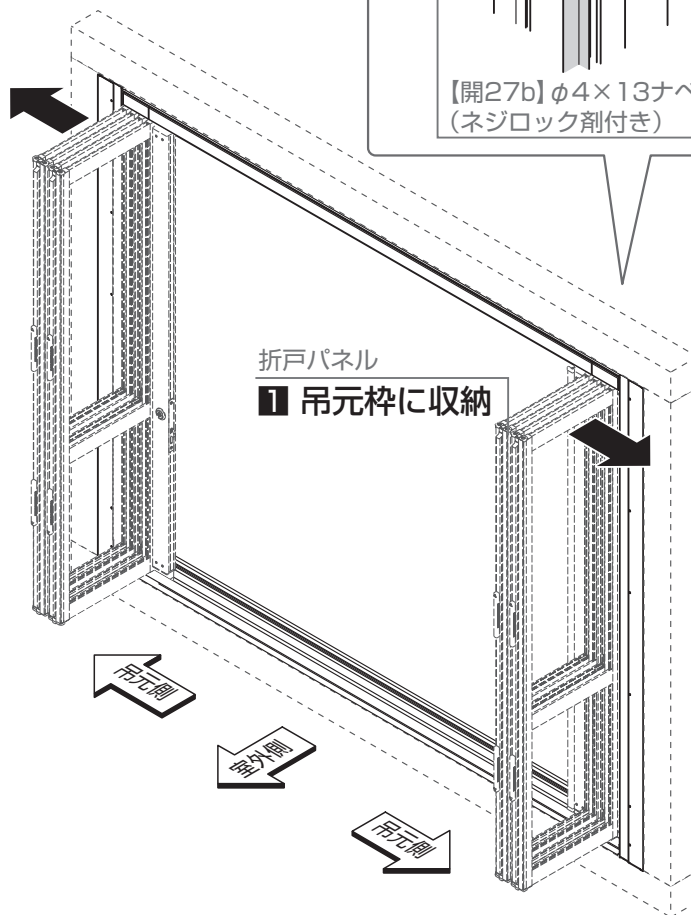
- 2: 吊元枠補助部材を吊元枠に【開27b】で取付け

お願い

- 吊元枠補助部材の上部を上枠Aと吊元枠の間に下側から差込んでください。



折戸パネル 1 吊元枠に収納

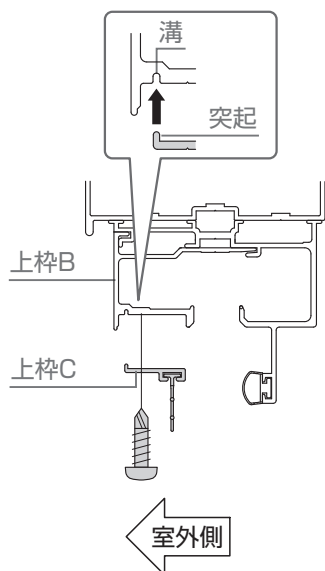


2-4-3 上枠Cの取付け

1: 上枠Cを上枠Bに【開27b】で取付け

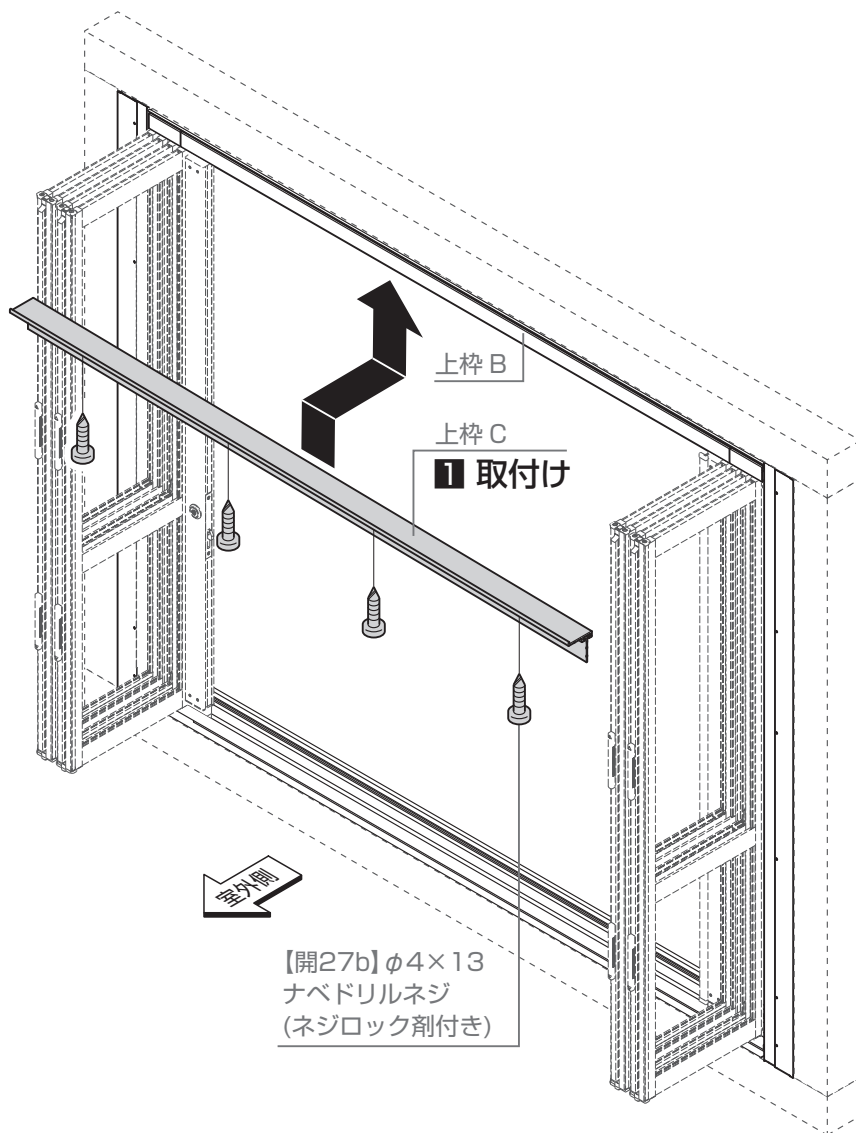
お願い

- 上枠Bの溝に上枠Cの突起がはまっていることを確認して取付けてください。



お願い

- 建込み前に下枠内、特に折戸走行面のアルミ切子などを必ず除去してください。折戸の走行不良、異音の原因になります。



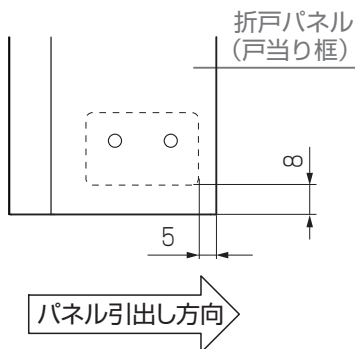
2 折戸パネル

2-5 パネルストッパーの取付け (オプション)

1: 折戸パネル(引手框)にφ3.5の下穴加工

お願い

- パネルストッパーは引手框に取付けます。
- 図の位置にパネルストッパーを当て、下穴をけがいてください。
- 穴は15~20mmの深さに加工してください。



2: パネルストッパーを折戸パネル(戸当り框)に【開29a】で取付け

3: 下枠にφ3.5の下穴加工

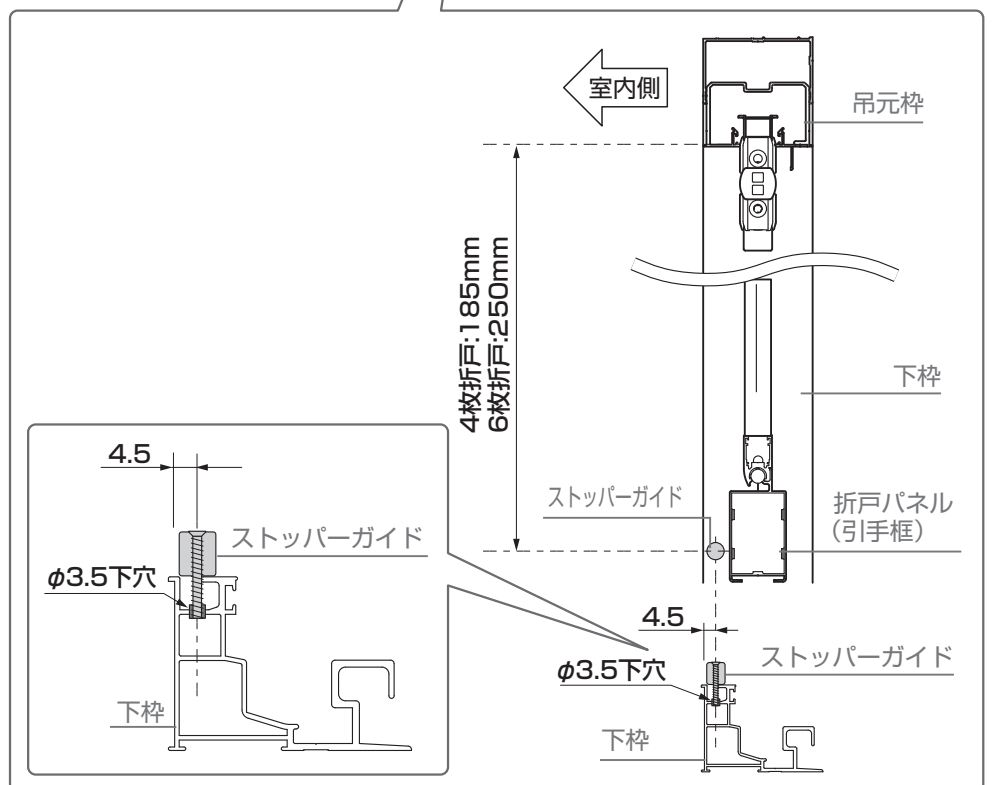
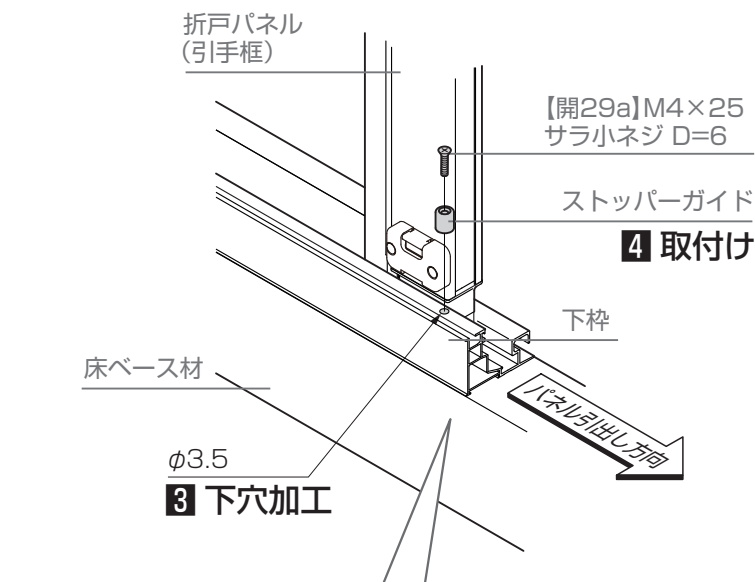
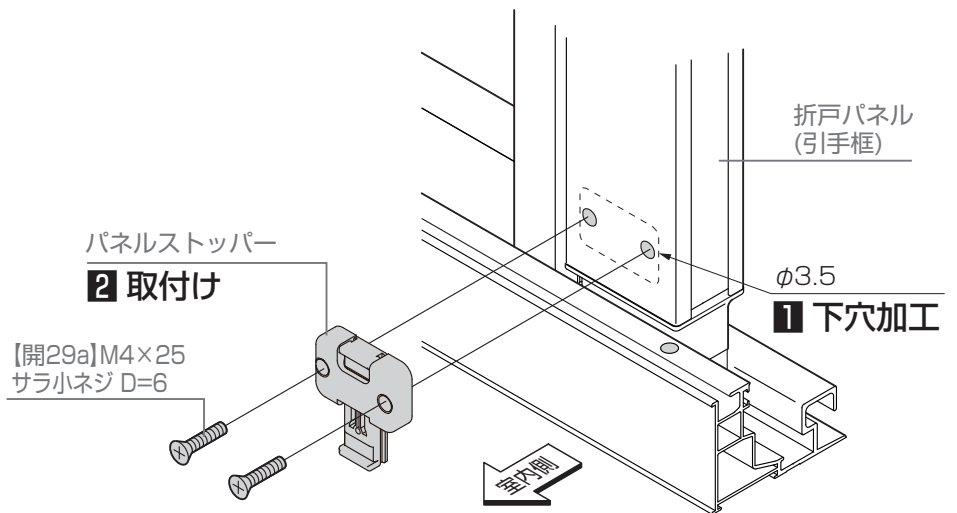
補足

- 穴加工位置は折戸枚数によって異なります。

4: ストッパーガイドを下枠に【開29a】で取付け

お願い

- 建込み前に下枠内、特に折戸走行面のアルミ切子などを必ず除去してください。折戸の走行不良、異音の原因になります。



3 腰壁

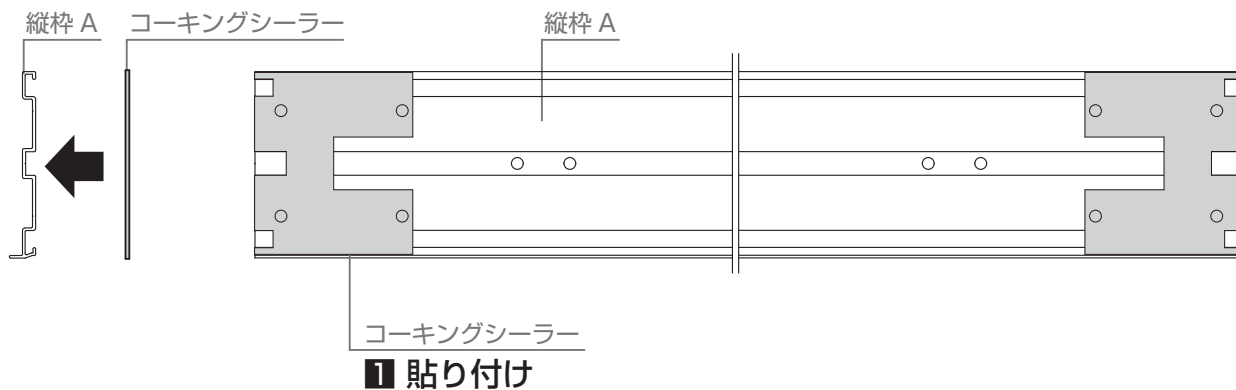
3-1 部材の組立て

3-1-1 縦枠A

1: コーキングシーラーを縦枠Aに貼付け

補足

- コーキングシーラーは図の向きで貼り付けてください。



3-1-2 補助柱の加工

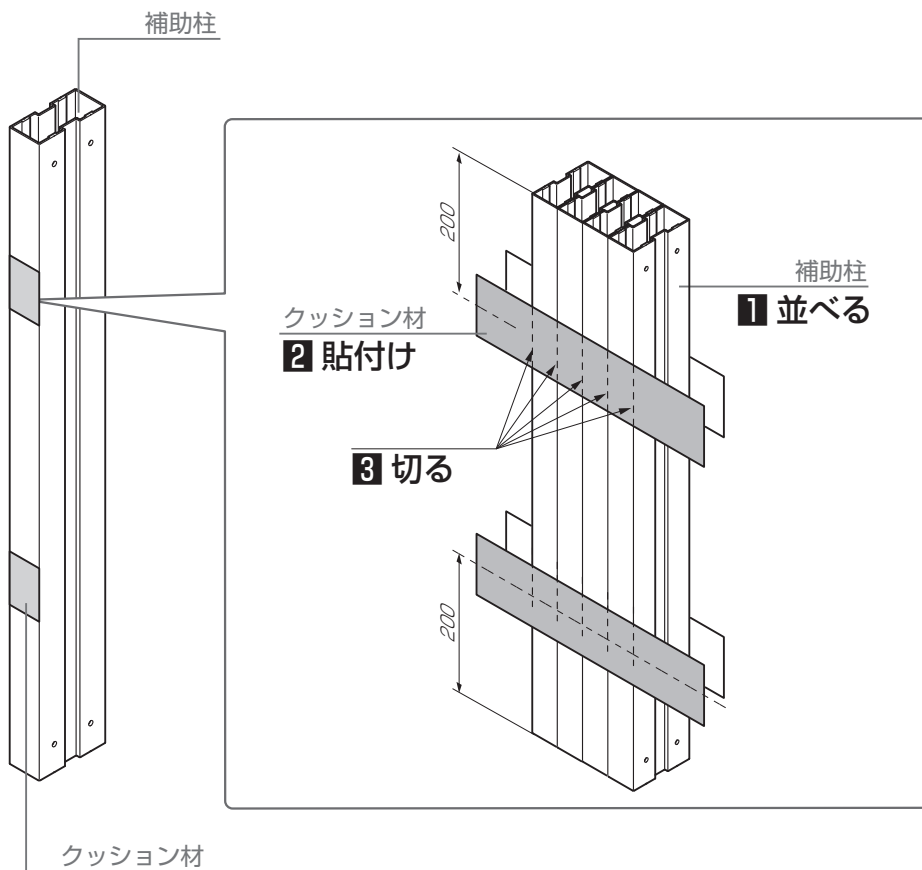
1: 補助柱をそろえて並べる

2: クッション材を補助柱の両面に貼付け

補足

- 補助柱を図のように並べて貼り付けてから切離すと作業がしやすくなります。
- クッション材の貼付けはおおよその場所で構いません。

3: クッション材を補助柱の境目で切り離す



3-1 部材の組立て

3-1-3 取付金具の取付け

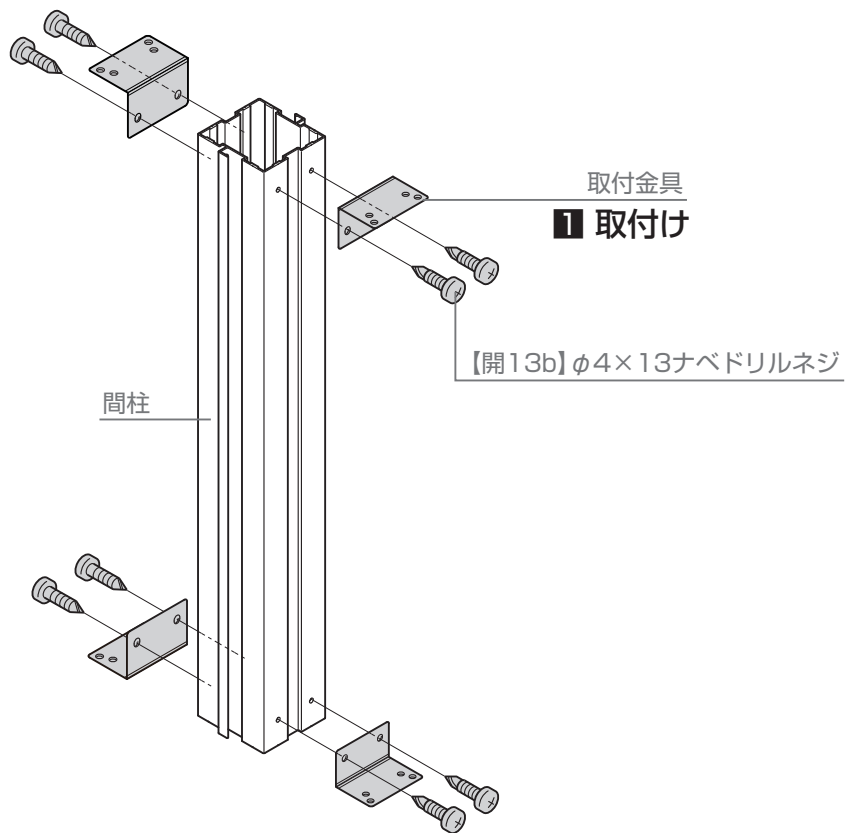
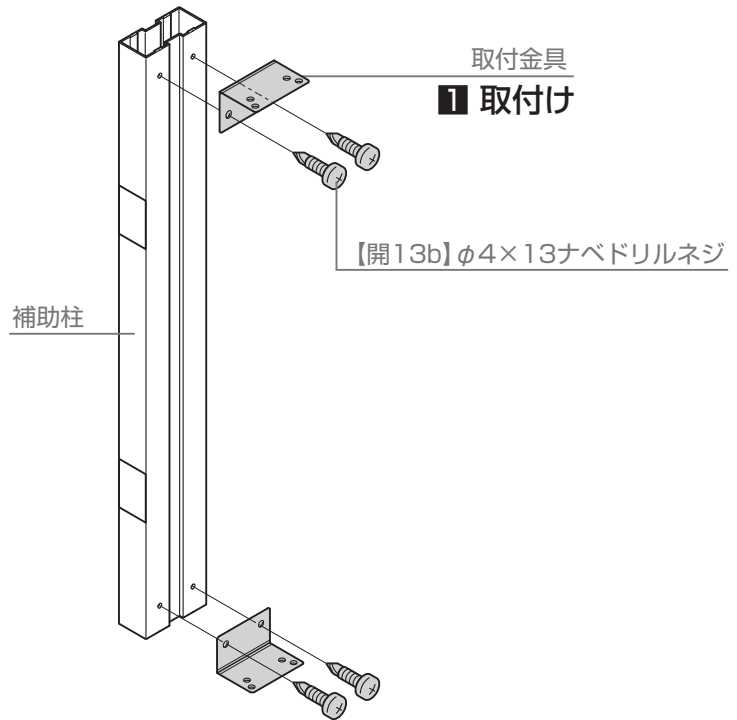
1: 取付金具を補助柱、間柱に【開13b】で仮固定

お願い

- 長穴の面を補助柱、間柱に取り付けてください。

補足

- 間柱は1.5間、2.0間、9尺にあります。



補足

- 間柱は両側に取付金具を取付けます。

3-1 部材の組立て

3-1-4 腰壁枠の組立て

1: 補助柱と間柱を上枠に【開13b】で取付け

2: 上枠にパッキンを貼付け

お願い

- 補助柱は取付金具を外観左側に向けて取付けてください。

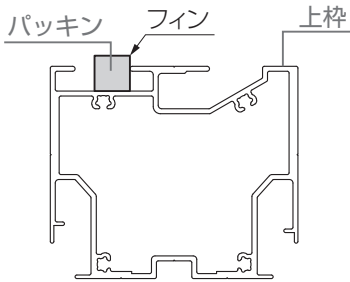
補足 1

▼間口:2.0間、1.5間 出幅9尺の場合▼

- 間柱を上枠の中心部に【開13b】で取付けてください。

お願い

- パッキンは上枠中心側のフィンに密着させて取付けてください。
- パッキンは複数使用して上枠の全長に切れ目なく貼付けてください。

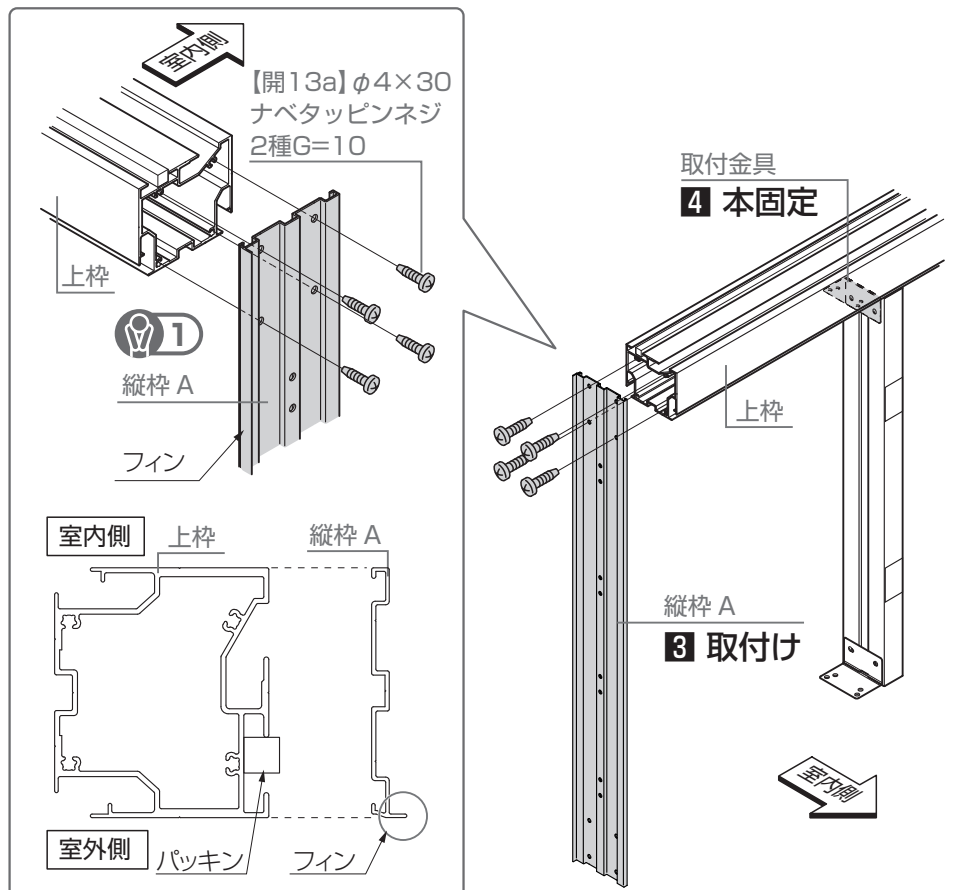
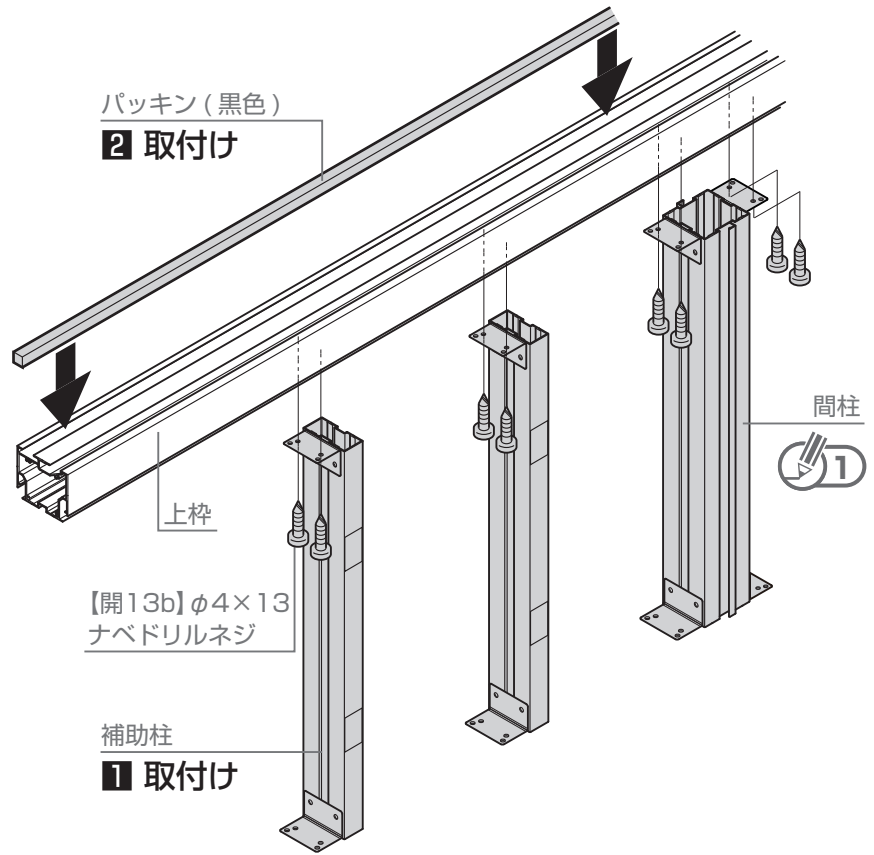


3: 上枠に縦枠Aを【開13a】で取付け

お願い 1

- 上枠Aのフィン側と上枠のパッキン貼付け側を室外側にしてください。

4: 仮固定していた上枠側の取付金具を本固定



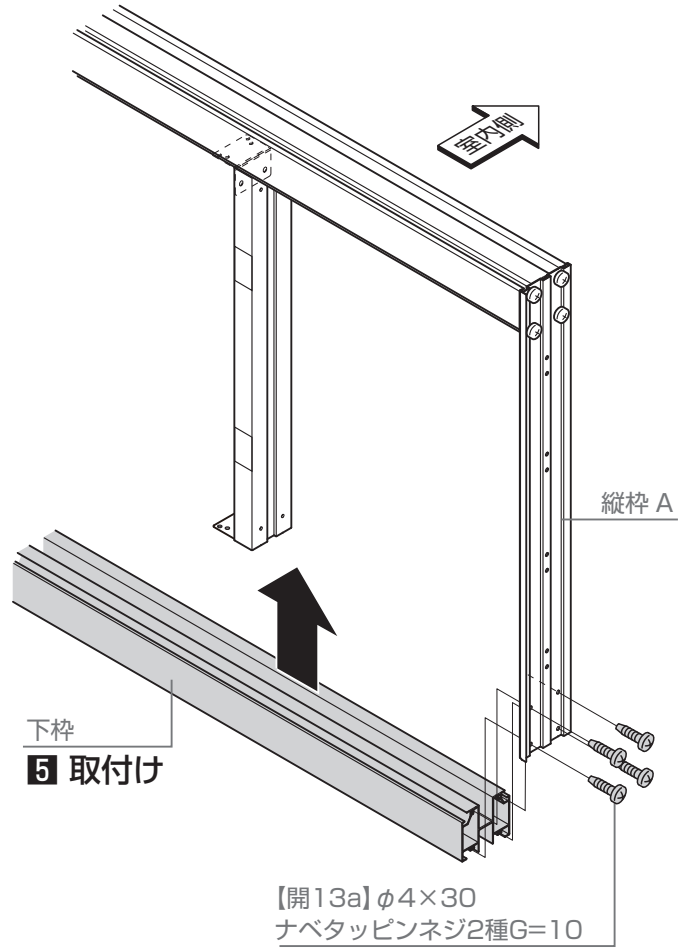
3-1 部材の組立て

つづき

3-1-4 腰壁枠の組立て

つづき

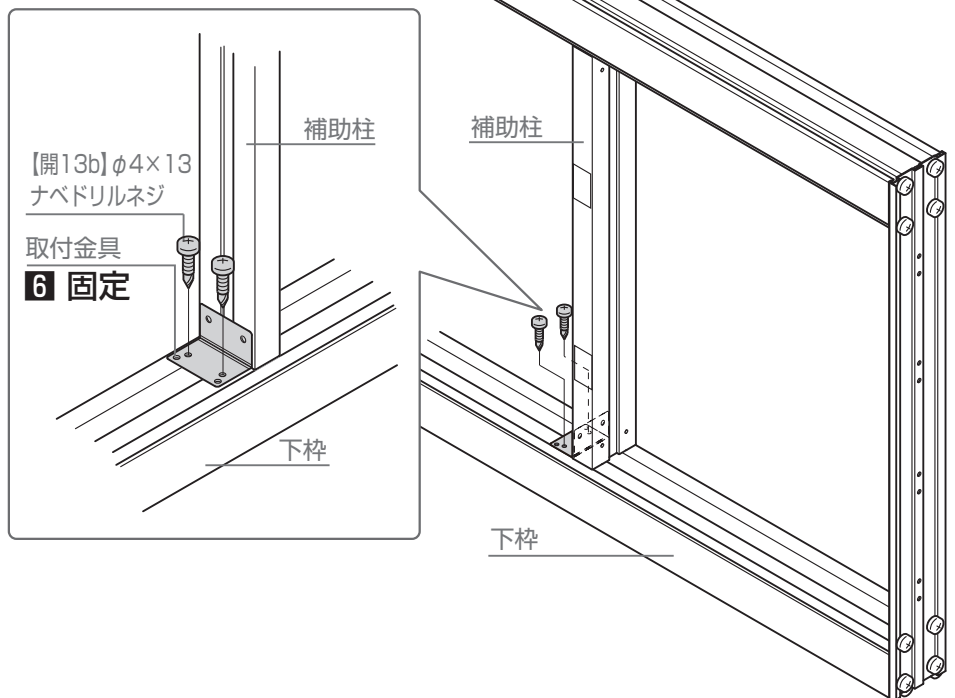
5: 下枠に縦枠Aを【開13a】で取付け



6: 下枠に補助柱、間柱を【開13b】で取付け

お願い

- 下枠には補助柱固定用の下穴がありません。補助柱、間柱と下枠が直角になるように取付けてください。



折戸パネル

腰壁

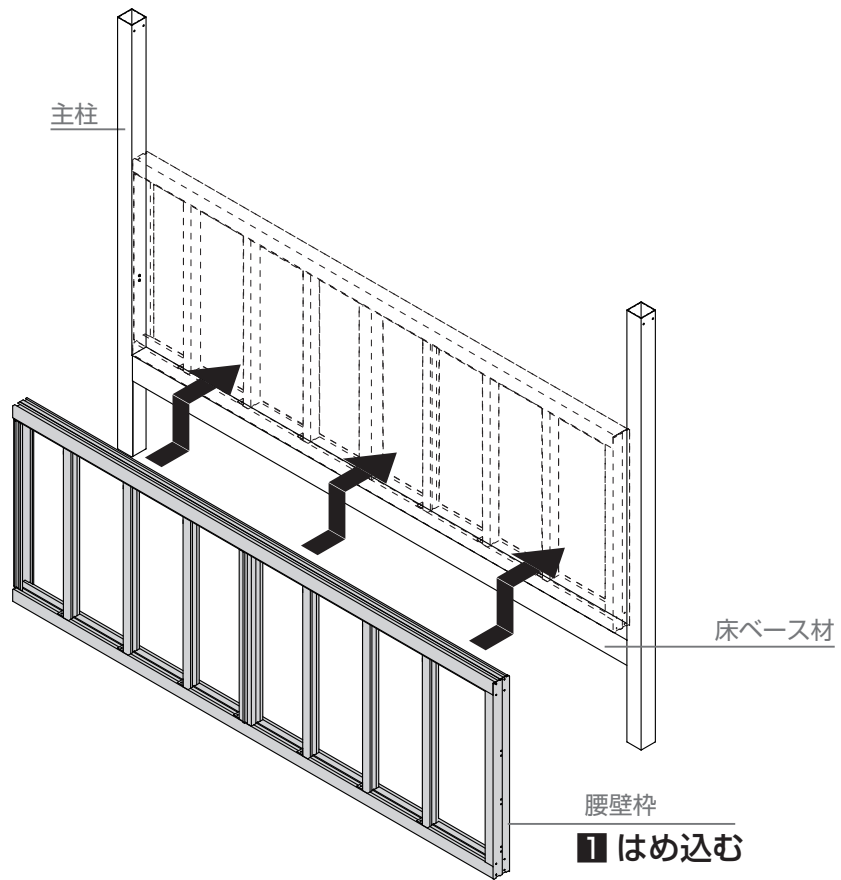
テラスサッシ・高窓

縦すべり出し窓・FIX

3-2 部材の取付け

3-2-1 腰壁枠の取付け

1: 腰壁枠全体を開口部内へはめ込む



重要

腰壁上に縦すべり出し窓、FIXを取付ける仕様は「6 縦すべり出し窓、FIXの取付け (P.36)」に進んでください。

ガラスFIX、縦すべり出し窓の取付け工程の中で腰壁を固定します。

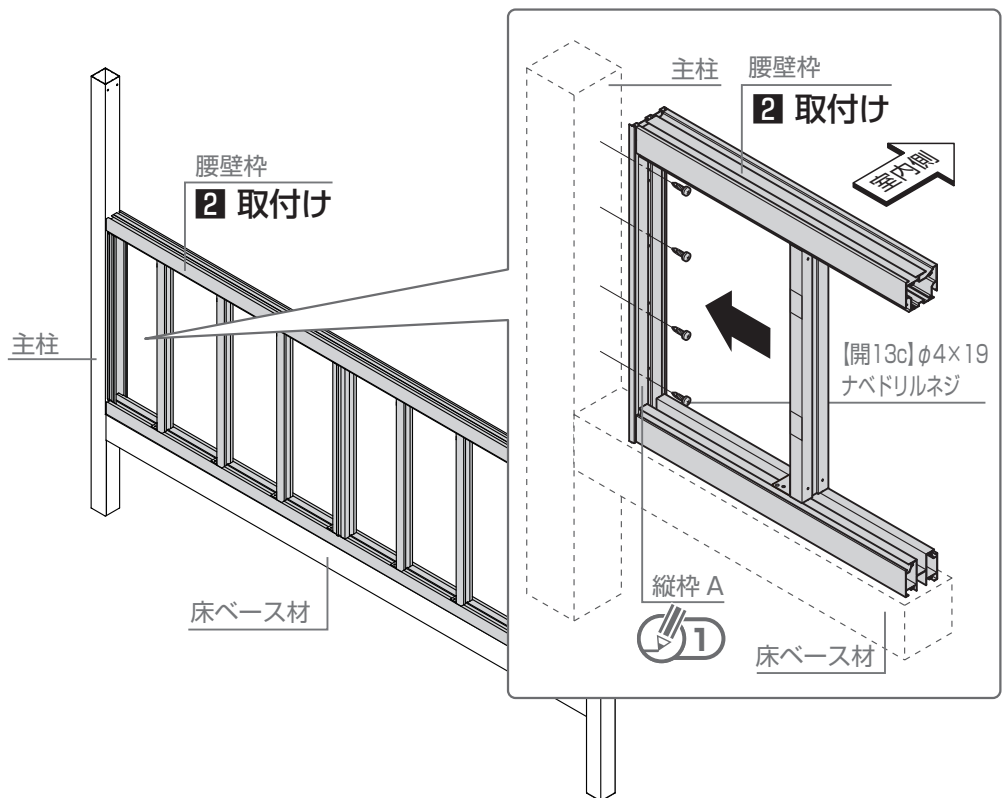
2: 腰壁枠を主柱に【開13c】で取付け

お願い

- 縦枠Aを主柱や方立にしっかり押し当てて取付けてください。

補足 1

- 高さ方向中間上側は上の穴、下側は下の穴で取付けてください。



3-2 部材の取付け

つづき

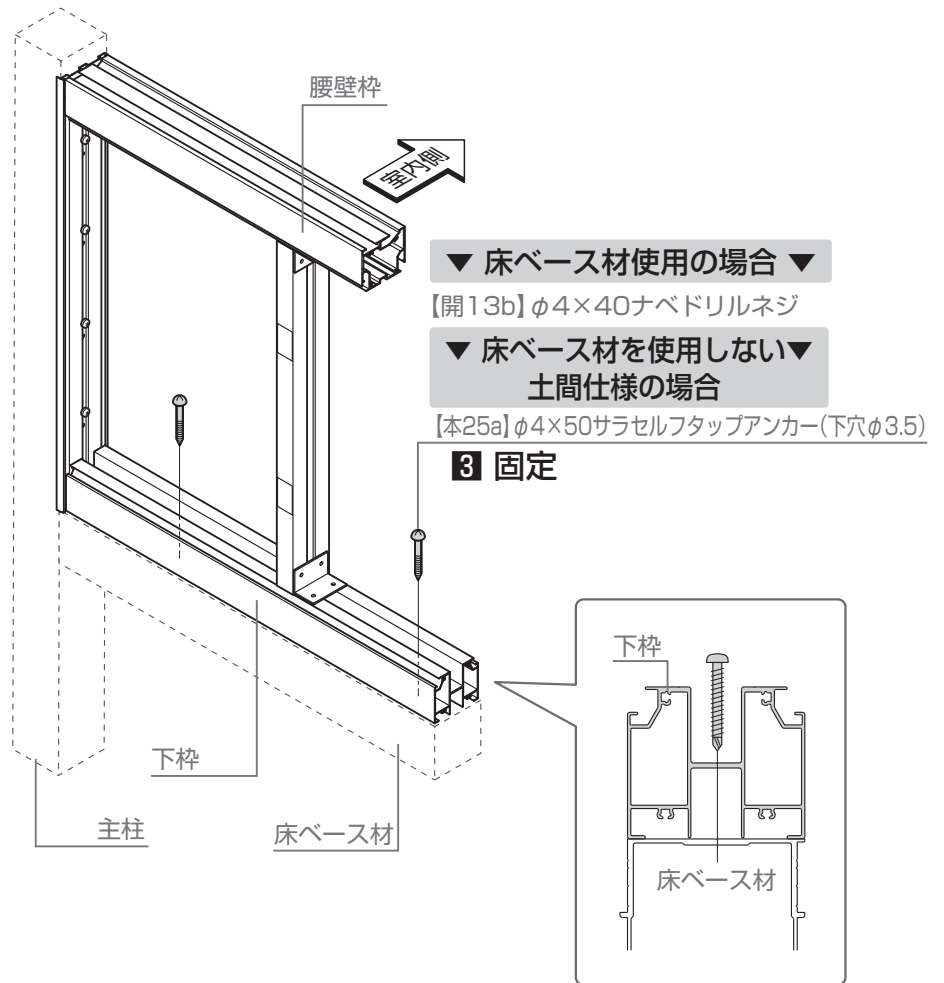
3-2-1 腰壁枠の取付け

つづき

3: 腰壁枠をベース材に【開13d】で固定

補足

●両端部200mmのφ8穴は水抜き用の穴です。ネジ止めは不要です。



3-2 部材の取付け

3-2-2 縦枠Bの取付け

1: 縦枠Bを縦枠Aに【開13c】で取付け

お願い

- 縦枠Bは縦枠Aにはめ込むようにして取付けてください。

補足

- 縦枠Bは、内外、上下の区別はありません。

2: 取付金具を縦枠Bと上枠に【開13c】で取付け

補足

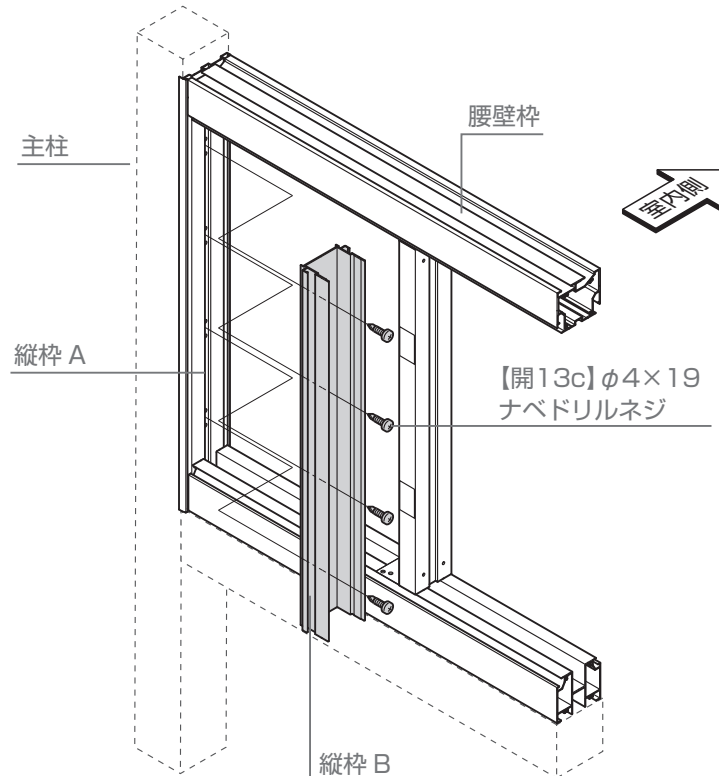
- 取付金具の取付けは、1.5間、2.0間、9尺で行なってください。
- 下枠部の取付けは不要です。

お願い

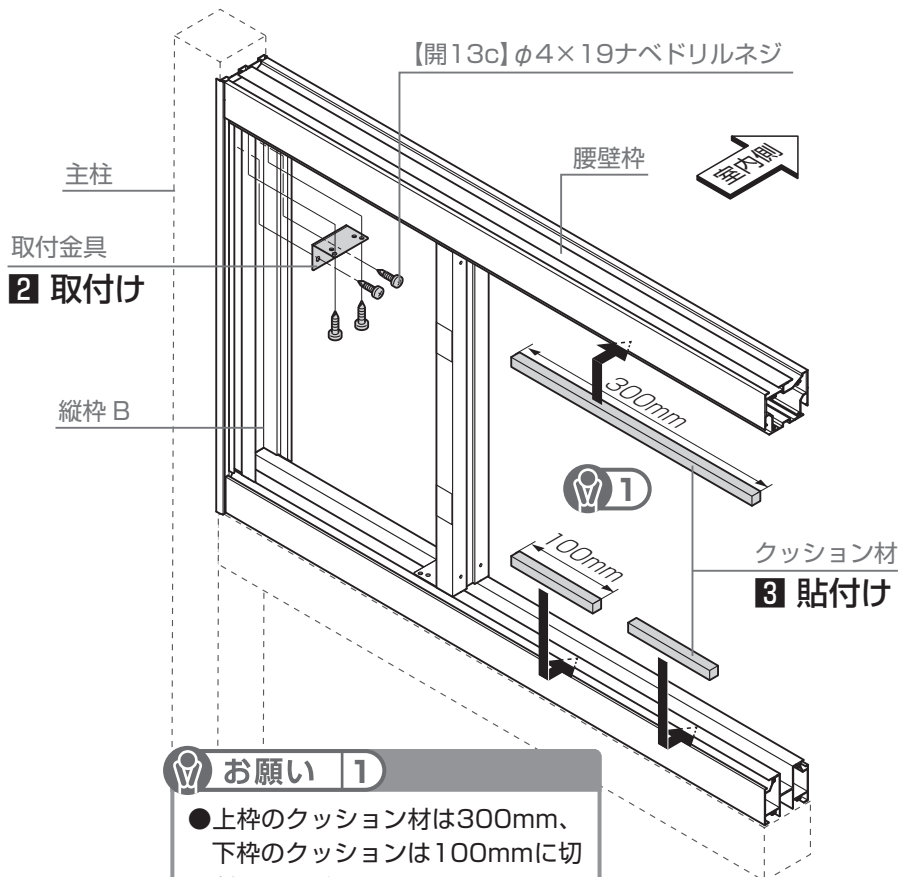
- 取付ネジは、取付金具の36mm側に取付けてください。

お願い

- クッション材は上枠、下枠の内、外（縦材の間）に貼付してください。



1 取付け



2 取付け

クッション材

3 貼付け

お願い 1

- 上枠のクッション材は300mm、下枠のクッション材は100mmに切断してください。

3-2 部材の取付け

3-2-3 化粧ボードの取付け

1. 化粧ボードの加工

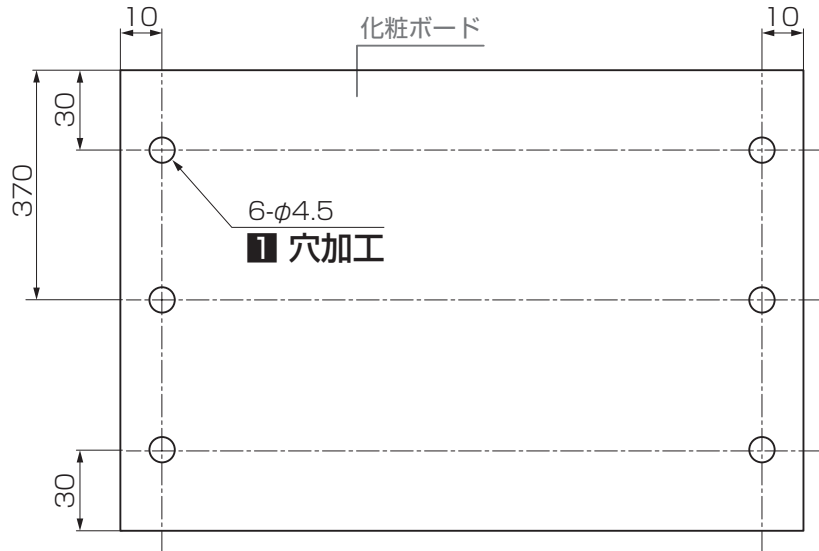
①:化粧ボードにφ4.5の穴加工

②:化粧ボードから養生シートをはがす

お願い

- 化粧ボードの両面の養生シートをはがしてください。

養生シート
② はがす
化粧ボード

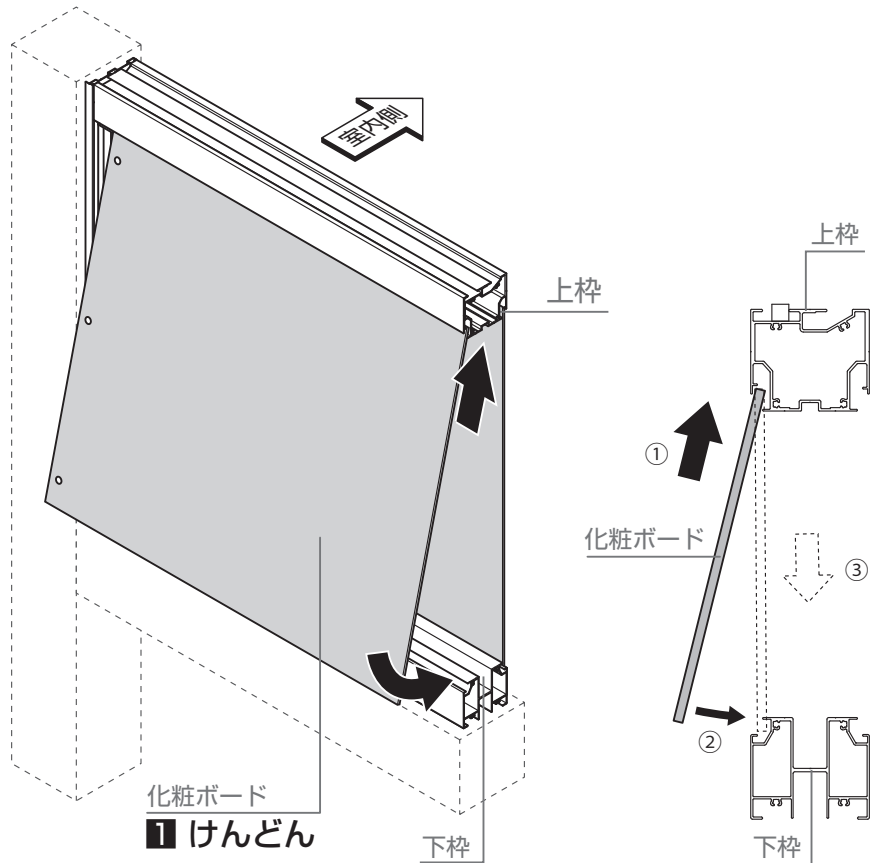


2. 化粧ボードのはめ込み

①:化粧ボードをけんどんで上下枠に差し込む

お願い

- 化粧ボードは手順③の際に確実に下枠へ乗せてください。



折戸パネル
腰壁
テラスサッシ・高窓
縦すべり出し窓・FIX

3-2 部材の取付け

つづき

3-2-3 化粧ボードの取付け

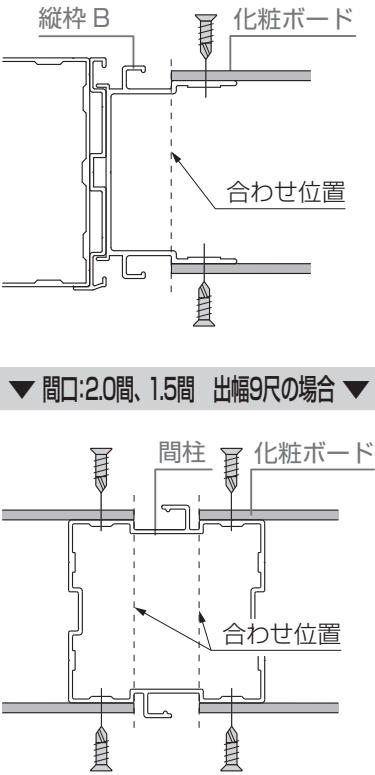
つづき

3. 化粧ボード取付け

1:化粧ボードの位置を合わせる

補足

- 化粧ボードは、端面と縦枠Bのくぼみにだいたい合う位置にしてください。
- ネジ取付け位置は縦枠B、間柱のV溝に合わせてください。

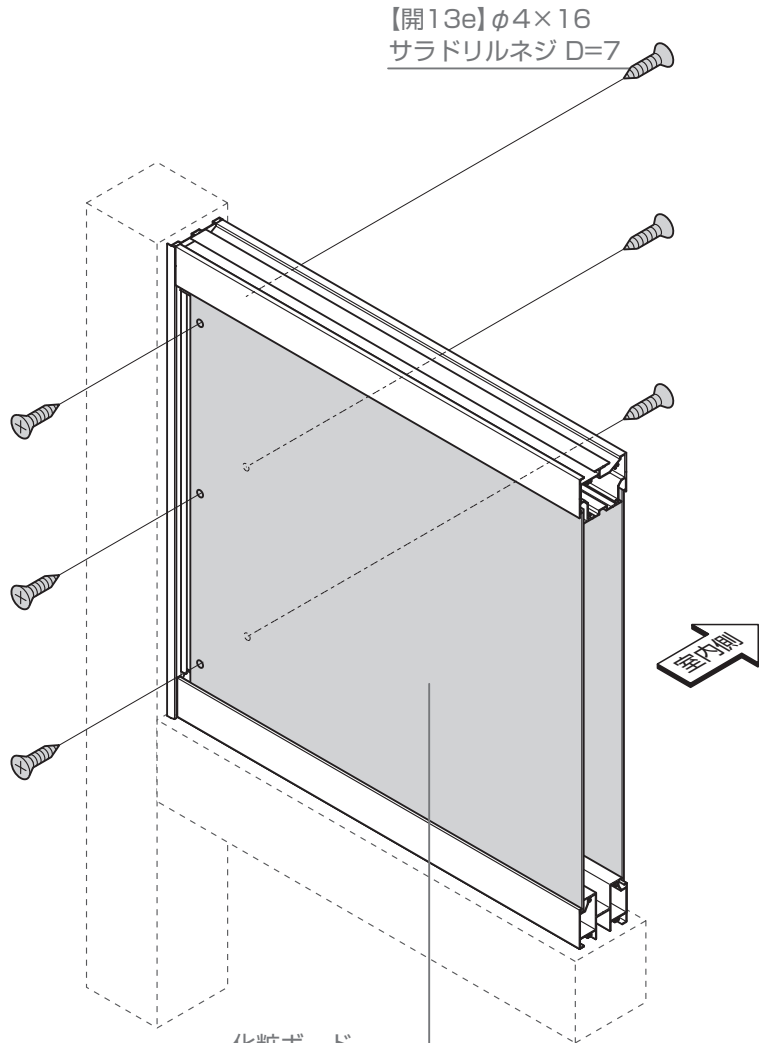


縦枠 B 化粧ボード
合わせ位置

▼ 間口:2.0間、1.5間 出幅9尺の場合 ▼

間柱 化粧ボード
合わせ位置

2:化粧ボードを縦枠Bに【開13e】で固定



- 1 位置合わせ
- 2 固定

3-2 部材の取付け

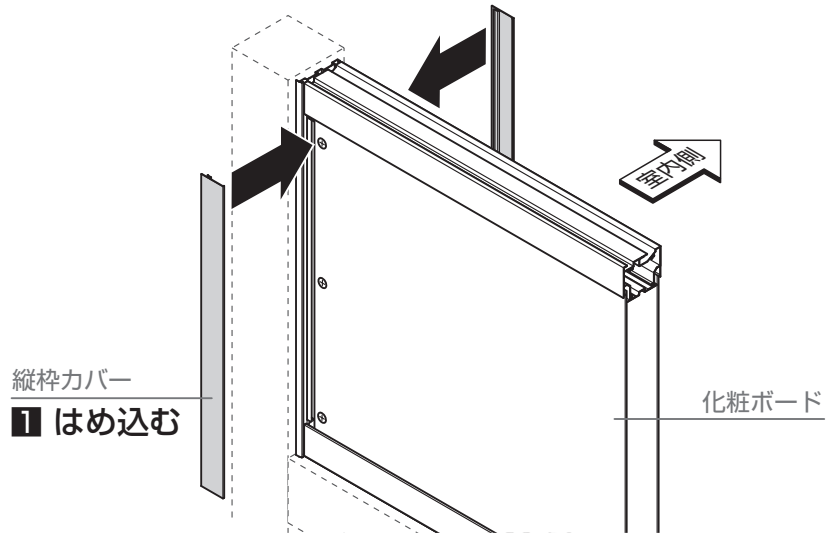
3-2-4 カバーの取付け

1. 縦枠カバーの取付け

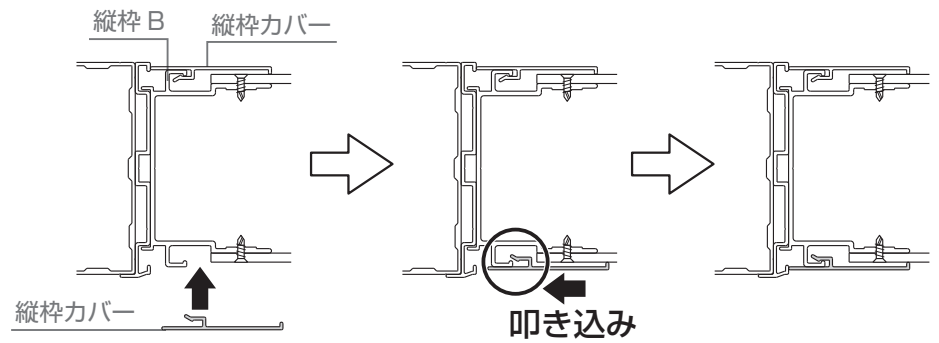
1: 縦枠カバーを縦枠Bにはめ込む

お願い

- あて木などを使用して横から叩き込んでください。



1 はめ込む

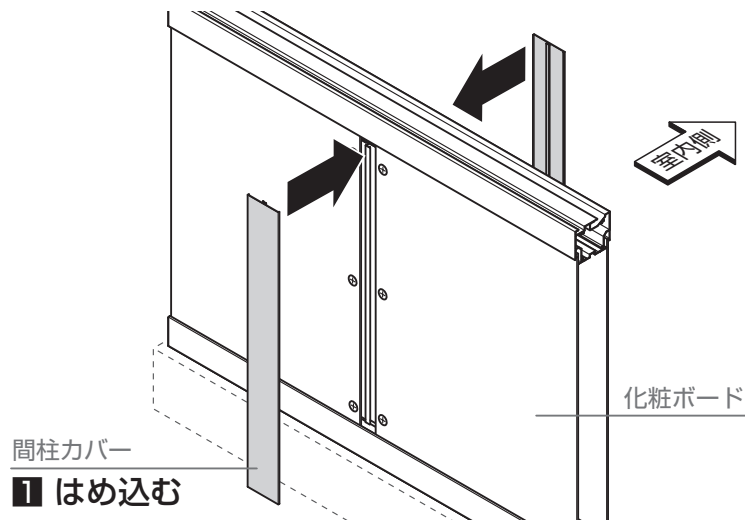


2. 間柱カバーの取付け ※間口：2.0間、1.5間 出幅9尺の場合

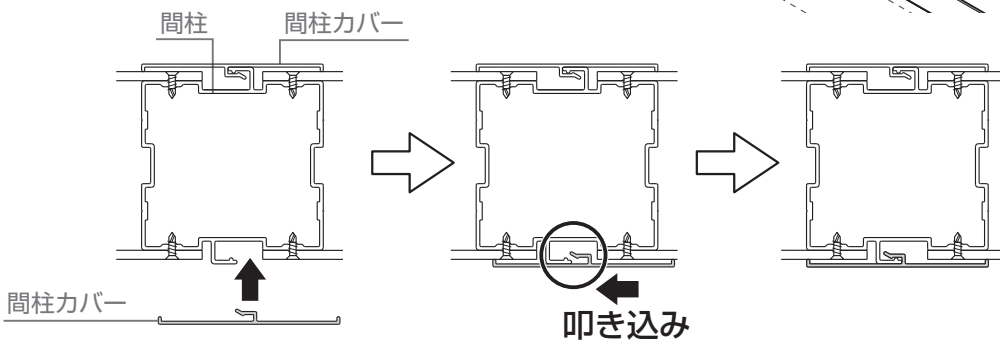
1: 間柱カバーを間柱にはめ込む

お願い

- あて木などを使用して横から叩き込んでください。



1 はめ込む



折戸パネル

腰壁

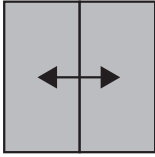
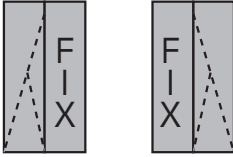

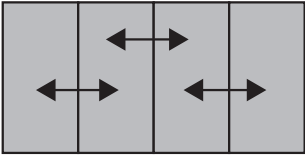
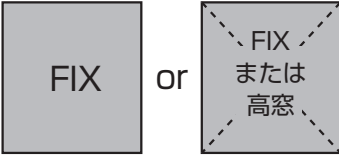
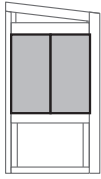
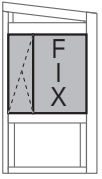
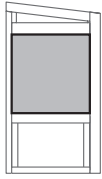
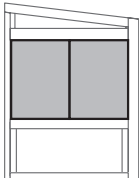
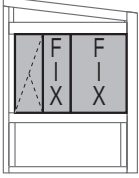
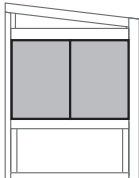
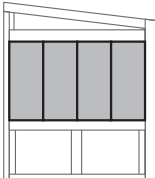
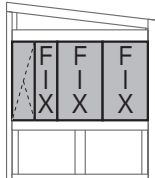
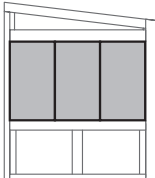
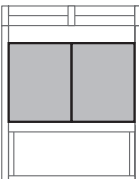
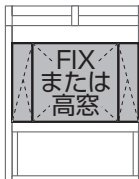
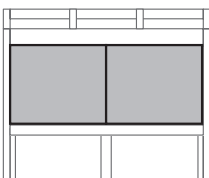
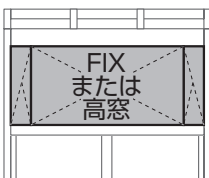
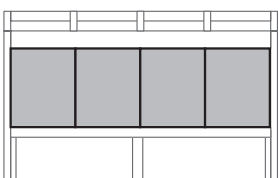
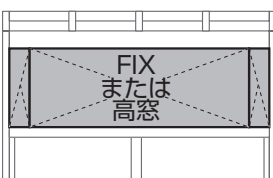
テラスサッシ・高窓

縦すべり出し窓・F-X

4 腰壁上の開口取付け制限

お願い

●腰壁の上に設置できる開口は制限があります。以下表の設置のみ可能となりますので確認してください。

開口呼称	高窓	縦すべり出し窓・FIX	FIX
			
			
4尺	 <p>2枚建て</p>	 <p>4尺(右吊元/左吊元)</p>	 <p>4尺</p>
6尺	 <p>2枚建て</p>	 <p>3尺(右吊元/左吊元) 3尺組合わせ</p>	 <p>3尺×2セット</p>
9尺	 <p>4枚建て</p>	 <p>3尺(右吊元/左吊元) 3尺組合わせ</p>	 <p>3尺×3セット</p>
1.0間	 <p>2枚建て</p>		設定なし
1.5間	 <p>2枚建て</p>		設定なし
2.0間	 <p>4枚建て</p>		設定なし

折戸パネル

腰壁

テラスサッシ・高窓

縦すべり出し窓・FIX

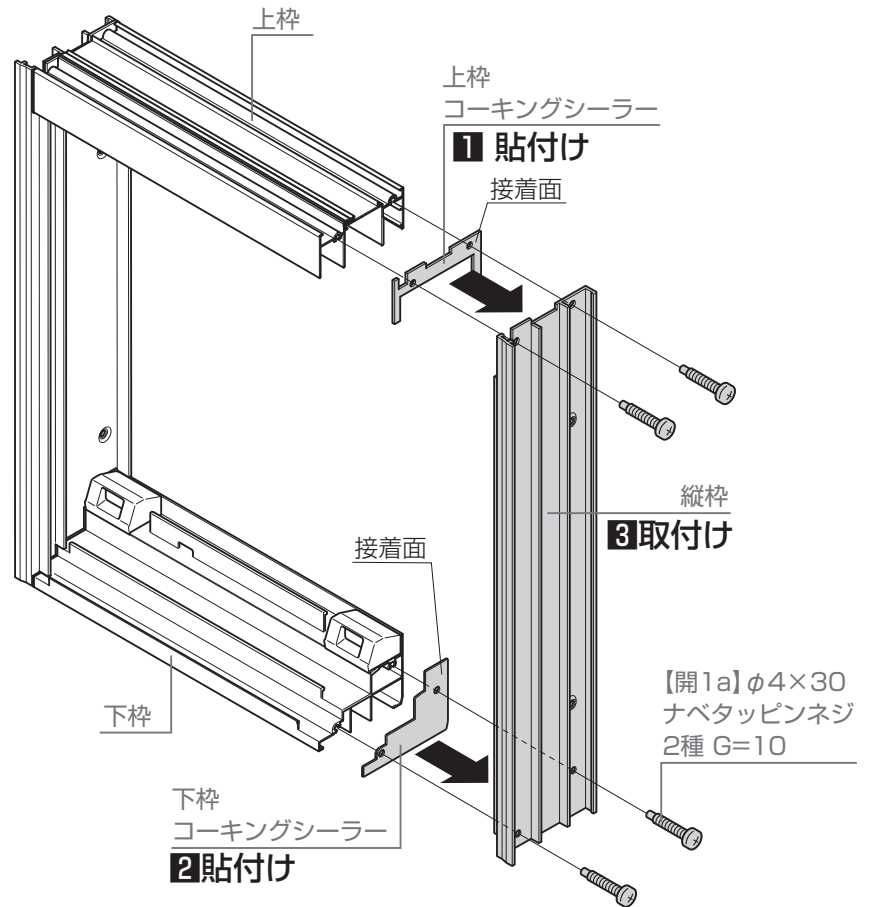
5 テラスサッシ、高窓の取付け

5-1 枠の組立て

- 1: 上枠コーキングシーラーを縦枠に貼付け
- 2: 下枠コーキングシーラーを縦枠に貼付け
- 3: 縦枠を上枠、下枠に【開1a】で取付け

お願い

- コーキングシーラーが上枠、下枠からはみ出ていることを確認してからネジ止めしてください。



5 テラスサッシ、高窓の取付け

5-2 枠の取付け

1: 枠を上枠から本体にはめ込み

補足

● 枠を上枠から差し込むようにしてください。

▼ テラスサッシの場合 ▼

▼ 高窓の場合 ▼

2: 下枠をベース材に【開1b】または【本25a】で取付け

お願い

● 側枠は柱にしっかり押し当ててください。

3: 側枠を柱に【開1b】で取付け

4: 上枠を桁に【開1c】で取付け

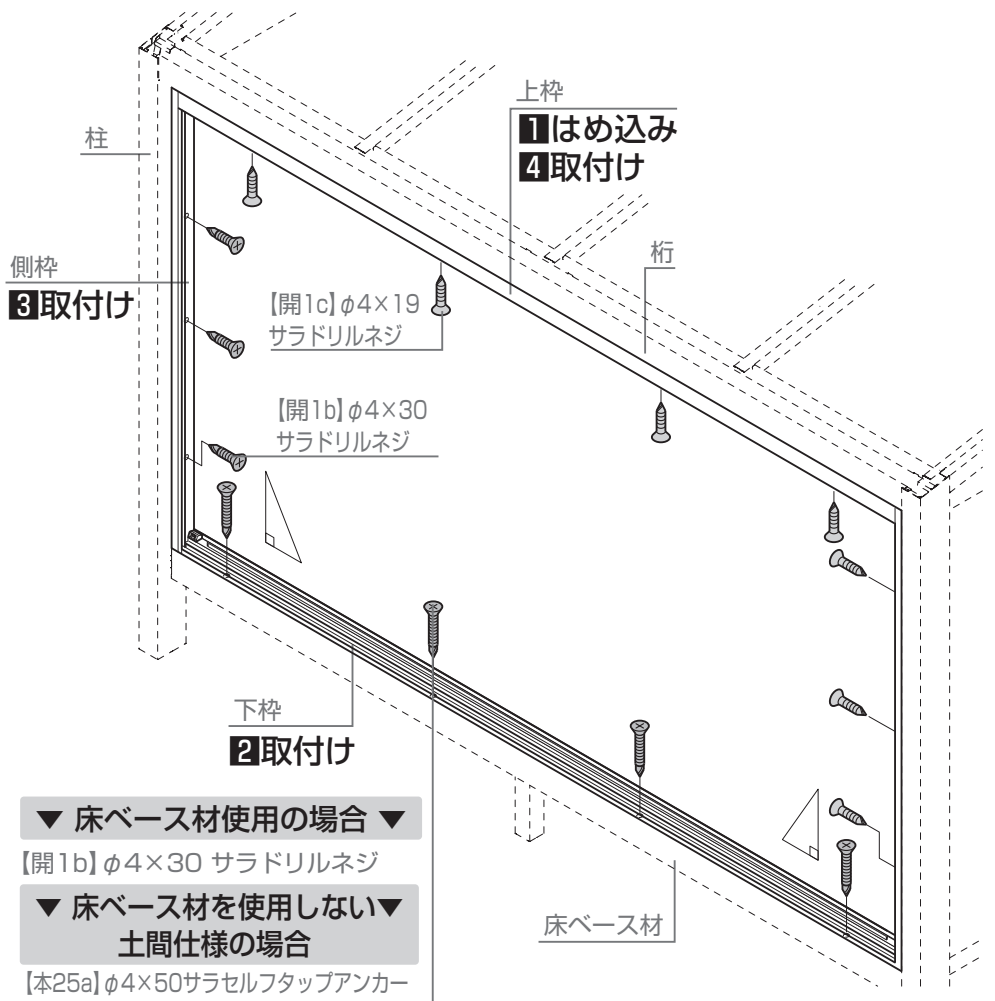
お願い

▼ 腰壁仕様の場合 ▼

● 縦枠と腰壁縦枠の支柱接続部分にシーリングを塗布してください。

お願い

● 組立て完成品のテラスサッシの建込みは「5-4 障子の取付け (P.34)」に進んでください。



折戸パネル

腰壁

テラスサッシ・高窓

縦すべり出し窓・FIX

5 テラスサッシ、高窓の取付け

5-3 障子の組立て

※ガラス・パネルの寸法は、「ガーデンルームGF 図面編(E475)」を参照してください。

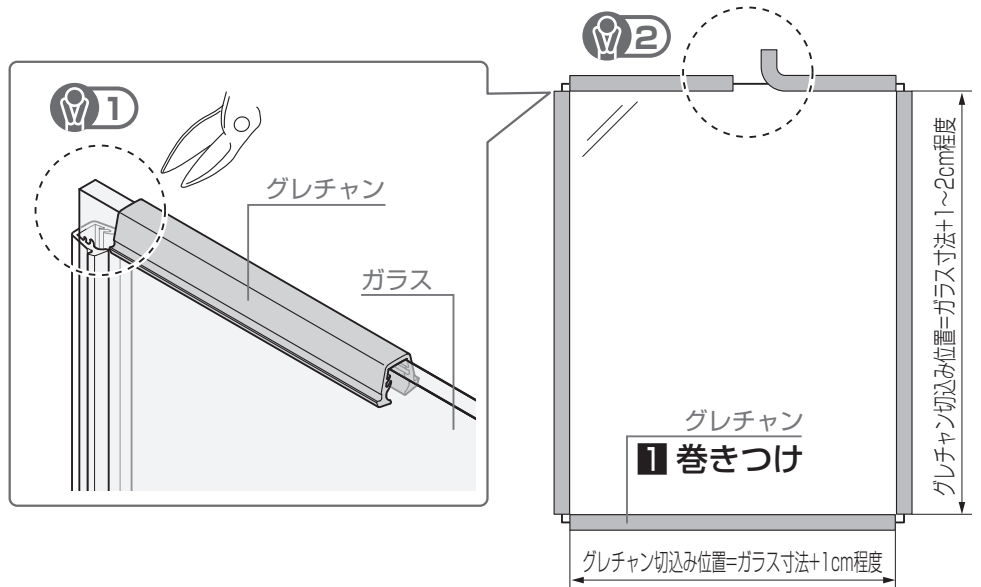
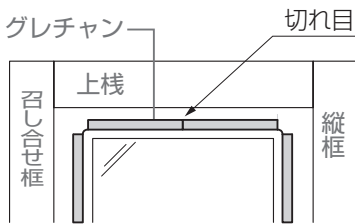
1: ガラスにグレチャンをはさみながら
巻き付け

お願い 1

- コーナー部はガラス寸法より長めの位置に切り込みを入れ、そのぶんを内側に押し戻して曲げてください。
- グレチャンの長さに余裕を持たせないで、コーナー部でグレチャンが縮まり気密性、水密性が低下するおそれがあります。

お願い 2

- 切れ目が上部中央にくるように、すき間がないように、取付けてください。



5 テラスサッシ、高窓の取付け

5-3 障子の組立て

※ガラス・パネルの寸法は、「ガーデンルームGF 図面編(E475)」を参照してください。

つづき

2: ガラスをはめ込むようにして、上下棧、縦枠を【開4a】または【開11a】で組立て

お願い

▼ 上下棧について ▼

- 上下棧は、機密材がある方を室外側にしてください。

▼ 上棧の場合 ▼ ▼ 下棧の場合 ▼

お願い

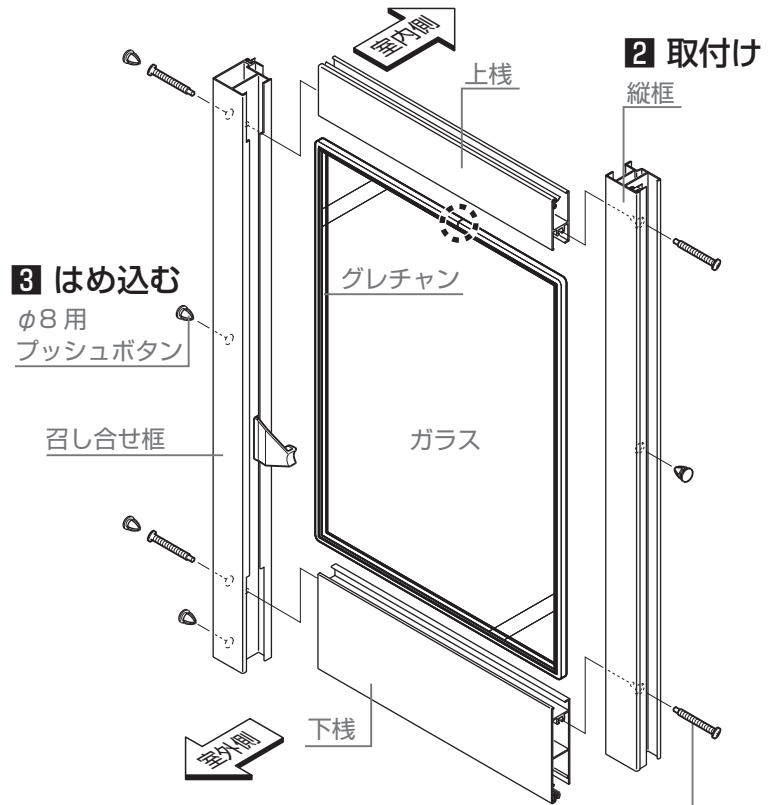
▼ 召し合せ框について ▼

- 切欠きが大きい方が下です。

3: φ8用プッシュボタンをはめ込む

お願い

- 部材をハンマーでたたく時はあて木などを間に入れてください。部材が変形するおそれがあります。



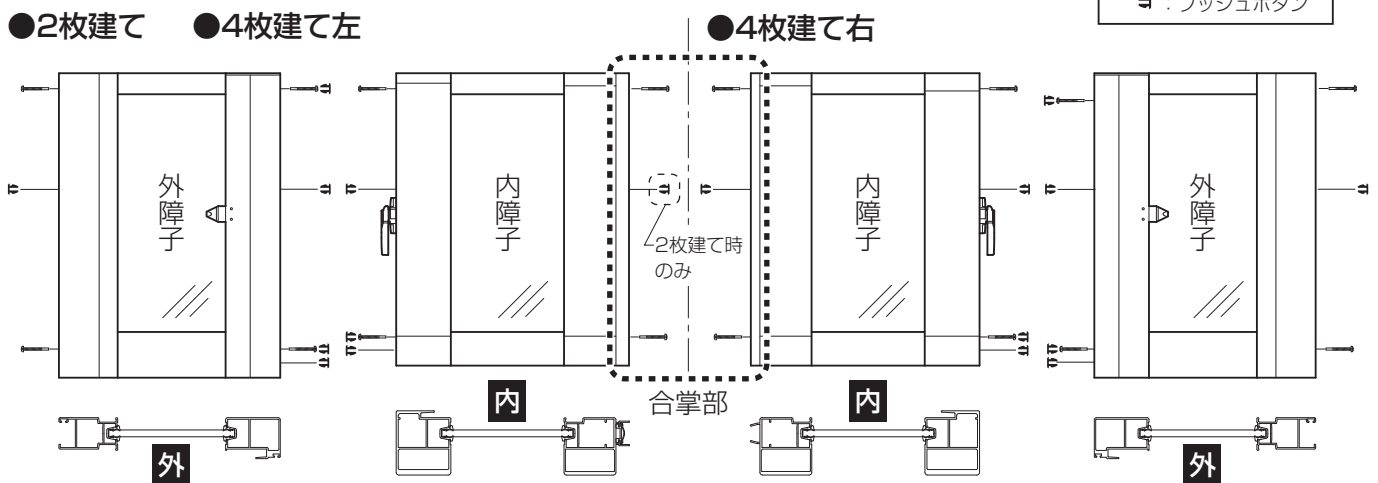
▼ テラスサッシの場合 ▼

【開4a】φ4×30ナベタッピンネジ2種 G=5

▼ 高窓の場合 ▼

【開11a】φ4×30ナベタッピンネジ2種 G=5

【ネジ・プッシュボタンの取付け図】



お願い

▼ 合掌部の組立てについて ▼

- 合掌パッキンをスライドさせて組上げてからパッキンを戻します。

折戸パネル

腰壁

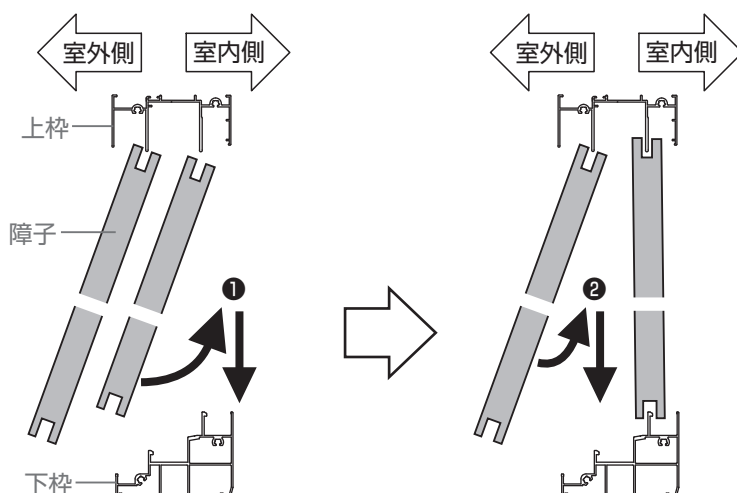
テラスサッシ・高窓

縦すべり出し窓・FIX

5 テラスサッシ、高窓の取付け

5-4 障子の取付け

- ❶: 障子を室外側から上下枠にケンドン式で取付け



5-5 テラス障子の建付け

お願い

- 高さ調整を行い、外れ止め部品を必ず掛けてください。

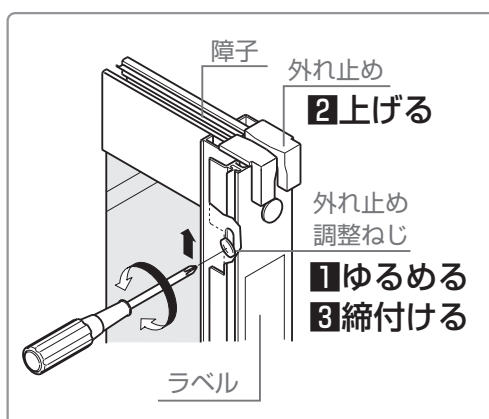
5-5-1 外れ止めの調整

- ❶: 外れ止め調整ねじをゆるめる
❷: 外れ止めにいっぱい上げる

お願い

- 障子の開閉に支障のない範囲で上に上げてください。

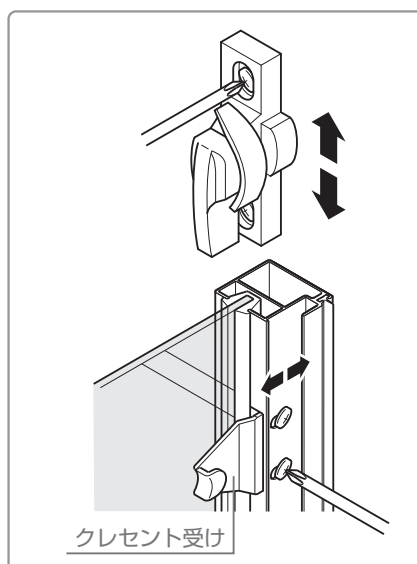
- ❸: 外れ止め調整ねじを締付ける



5-5-2 クレセントの調整

お願い

- クレセントの掛かりを調整する際はねじをゆるめ、クレセントおよび受けを動かして締付けてください。



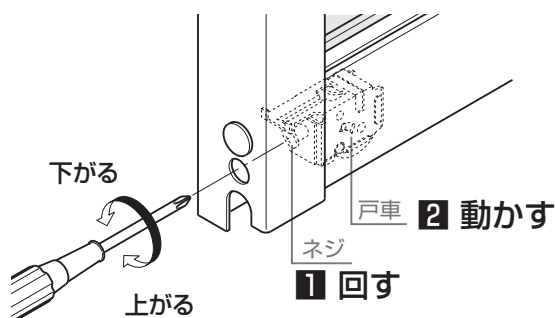
5 テラスサッシ、高窓の取付け

5-5 テラス障子の建付け

つづき

5-5-3 戸車の調整

- 1: ネジを回す
- 2: 戸車を動かす
(調整幅: 上方向に3mm)

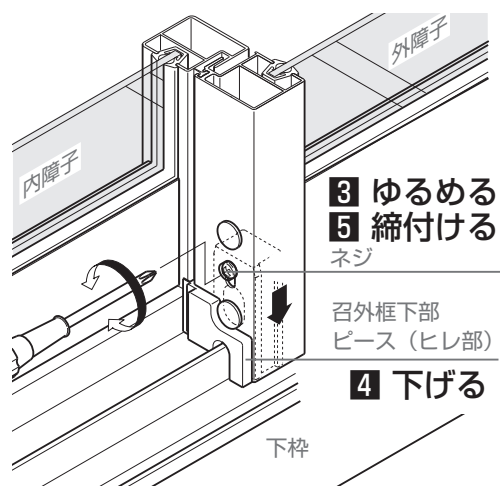


- 3: 召外框下部ピースのネジをゆるめる
- 4: ピースのヒレ部を下げる

お願い

- 下枠に接するまで下げてください。

- 5: 召外框下部ピースのネジを締付ける



5-6 網戸の取付け・調整

お願い

- 網戸の取付け・調整は、網戸自体に貼ってある表示ラベルに従って、外れ止め部品、および脱輪防止部品を付けてください。

折戸パネル

腰壁

テラスサッシ・高窓

縦すべり出し窓・FIX

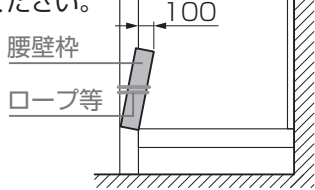
6 縦すべり出し窓、FIXの取付け

6-1 中間方立の取付け(腰壁上を仕切る場合)

1: 腰壁枠を柱にロープ、養生テープ等で仮押さえ

お願い

- 仮押さえは腰壁枠上部が100mm程度傾けられるようゆるめにしてください。



2: 桁下面または妻梁下面のa位置にφ3.5の下穴加工

お願い

- 穴加工は桁または妻梁に対して垂直にしてください。

3: 方立固定金具を桁下面または妻梁下のa位置に【開6a】で取付け

4: 中間方立を方立固定金具に【開6b】で取付け

お願い

▼ 前面の場合 ▼

- 0.25間は中間方立35、それ以外は中間方立70を使用してください。

▼ 側面の場合 ▼

- 中間方立35を使用してください。

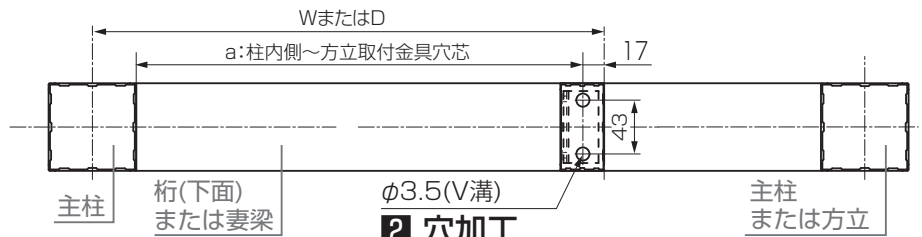
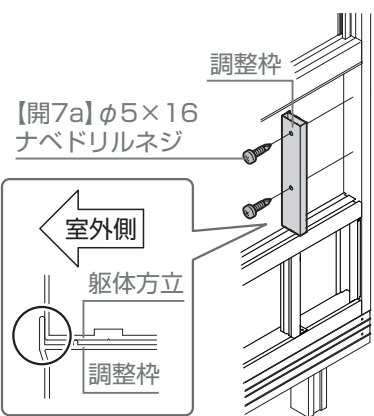
補足

- 中間方立は開口枠と一緒にフレームへ固定するため、腰壁枠への固定は不要です。

お願い

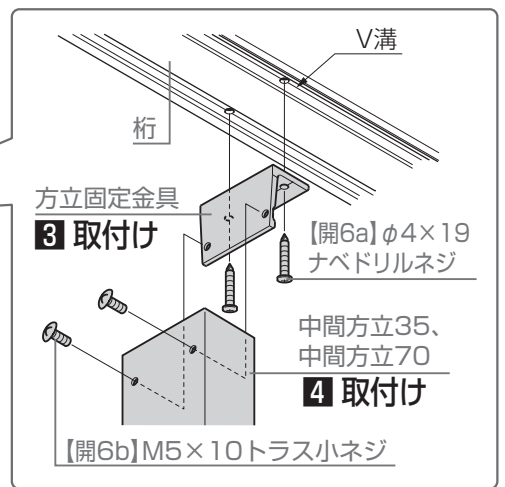
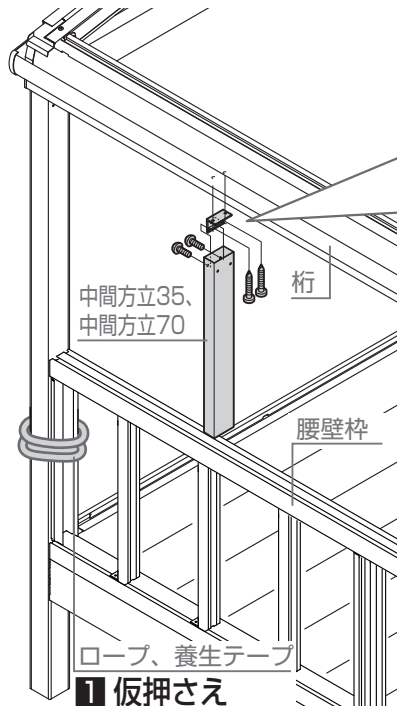
▼ 9尺で縦すべり窓またはFIXを取付ける場合 ▼

- 調整枠を躯体方立に【開7a】で取付けてください。
- H20, H22の場合はそれぞれ400mm、200mm切断してください。

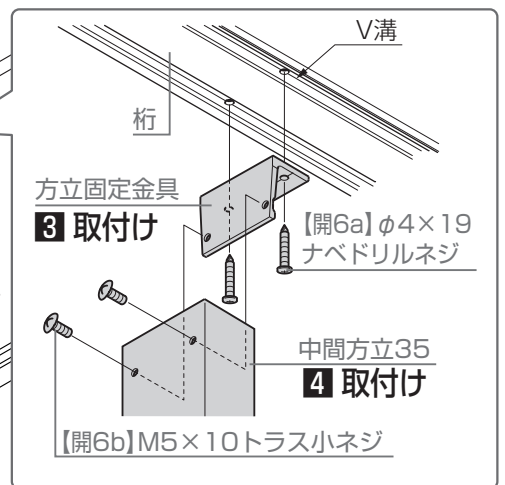
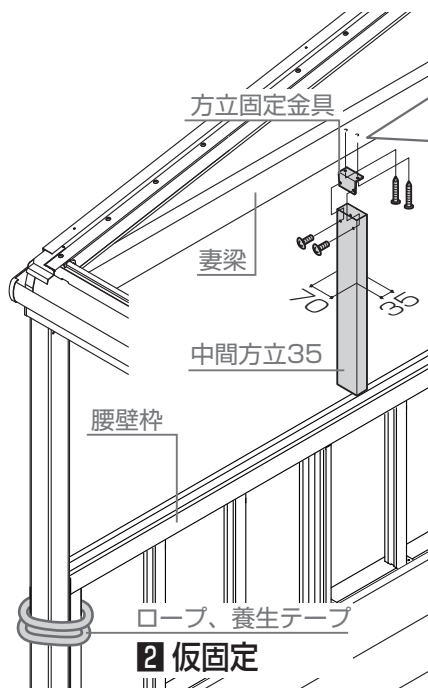


呼称	前面			側面	
	0.25間(455)	0.5間(910)	1.0間(1820)	3尺	6尺
a寸法	437.5	858	1768	833	1733

▼ 前面に取付ける場合 ▼



▼ 側面に取付ける場合 ▼



6 縦すべり出し窓、FIXの取付け

6-2 枠の組立て

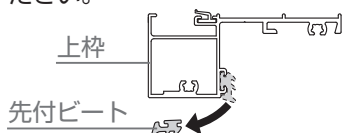
6-2-1 【腰壁仕様】 縦すべり出し窓(0.25間)、FIX

- 1: 上枠コーキングシーラーをFIX縦枠に貼付け

お願い

▼ 縦すべり出し窓を取付ける場合 ▼

- 上枠の先付けビートを取外してください。

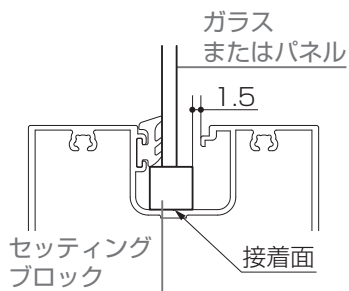


- 2: 下枠コーキングシーラーをFIX縦枠に貼付け

- 3: セッティングブロックを下枠に取付け

お願い

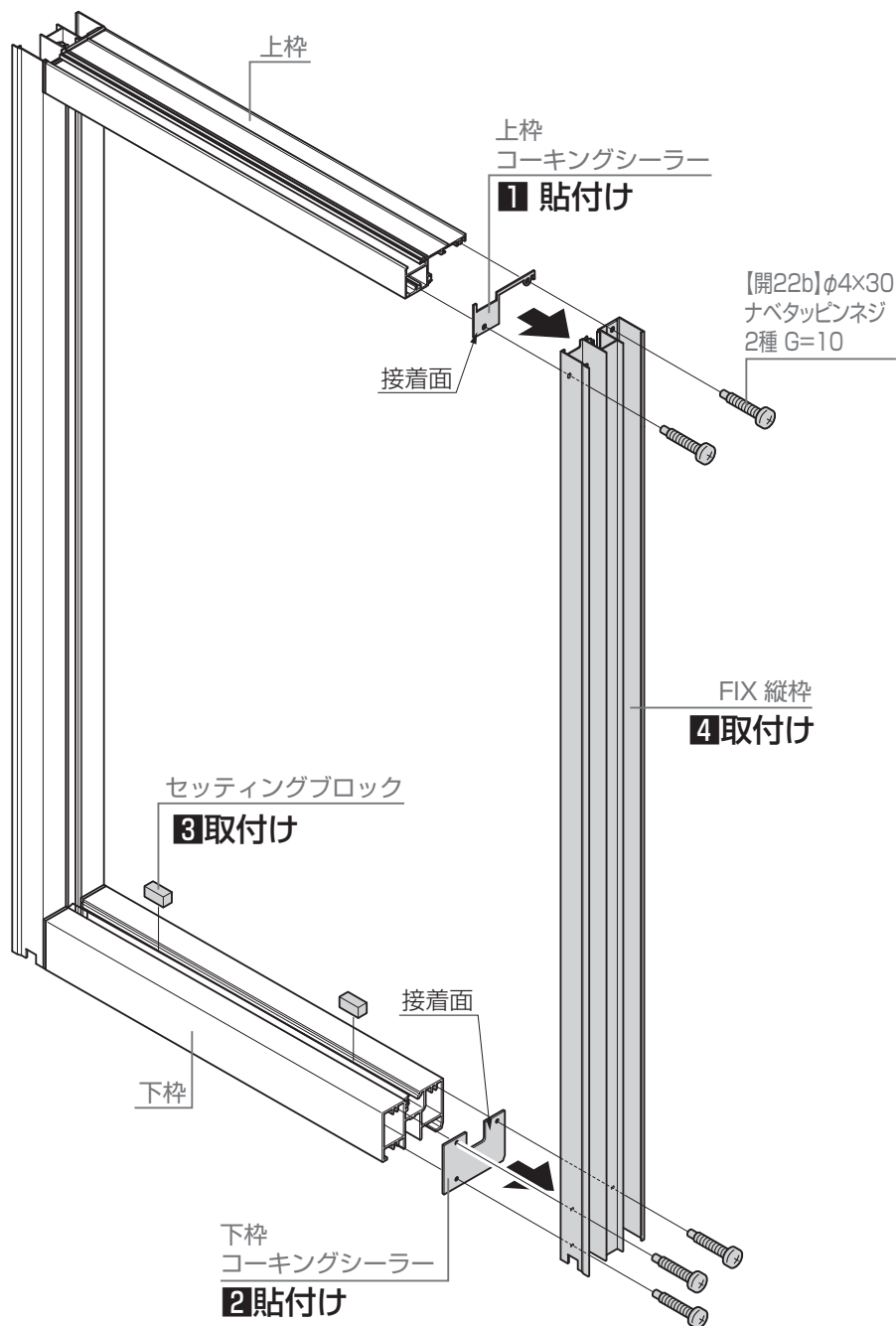
- セッティングブロックはガラスが脱落しない位置に取付けてください。



- 4: FIX縦枠を上枠、下枠に【開22b】で取付け

お願い

- コーキングシーラーが上枠、下枠からはみ出ていることを確認してからネジ止めしてください。



6 縦すべり出し窓、FIXの取付け

6-2 枠の組立て

つづき

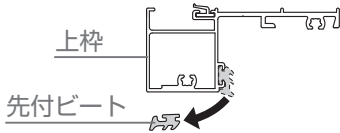
6-2-2 【腰壁仕様】 縦すべり出し窓・FIX

1: 上枠コーキングシーラーをFIX縦枠に貼付け

お願い

▼ 縦すべり出し窓を取付ける場合 ▼

● 上枠の先付けビートを取外してください。

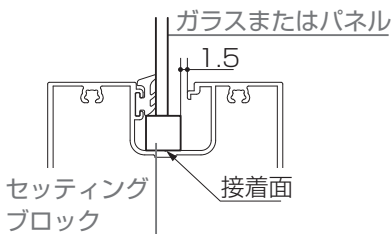


2: 下枠コーキングシーラーをFIX縦枠に貼付け

3: セッティングブロックを下枠に取付け

お願い

● セッティングブロックはガラスが脱落しない位置に取付けてください。



4: 中間方立取付金具を下枠に【開23a】で取付け

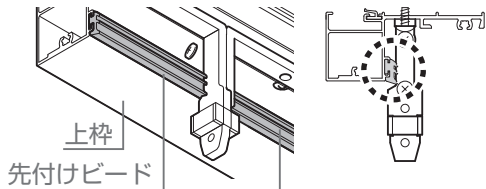
お願い

● 【開23a】を取付ける際、下穴にシーリングを塗布してください。

5: 中間方立取付金具を上枠に【開23b】で取付け

お願い

● 金具が固定しづらい場合は、ビートを切欠いてください。

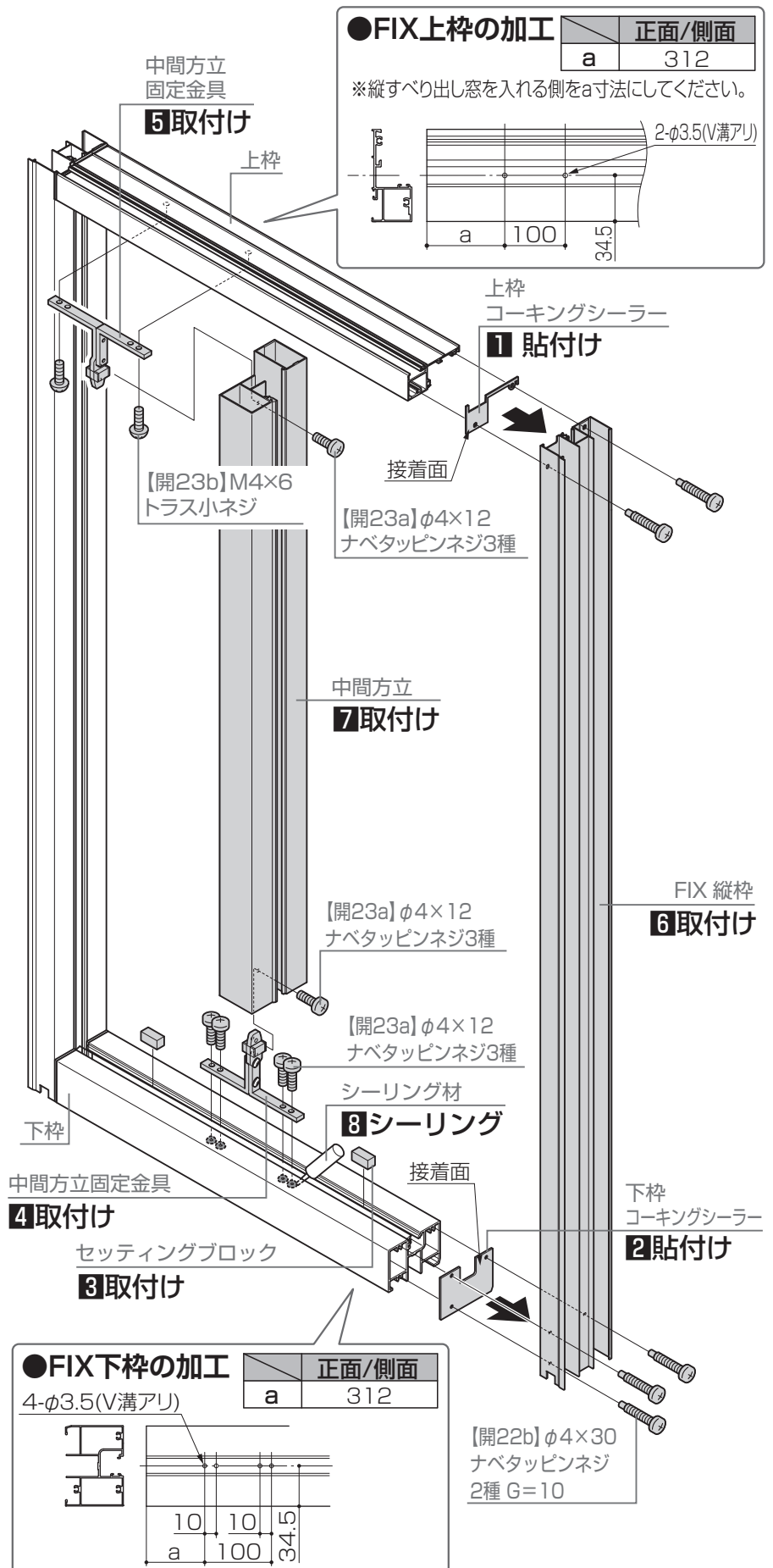


6: FIX縦枠を上枠、下枠に【開22b】で取付け

お願い

● コーキングシーラーが上枠、下枠からはみ出ていることを確認してからネジ止めしてください。

7: 中間方立を中間方立取付金具に【開23a】で取付け



6 縦すべり出し窓、FIXの取付け

6-2 枠の組立て

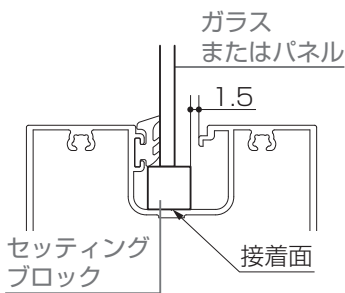
つづき

6-2-3 上下FIX

- 1: 上枠コーキングシーラーをFIX縦枠に貼付け
- 2: 下枠コーキングシーラーをFIX縦枠に貼付け
- 3: FIX無目コーキングシーラーと無目シーラー裏板をFIX縦枠に貼付け
- 4: セッティングブロックを下枠に取付け

お願い

- セッティングブロックはガラスが脱落しない位置に取付けてください。

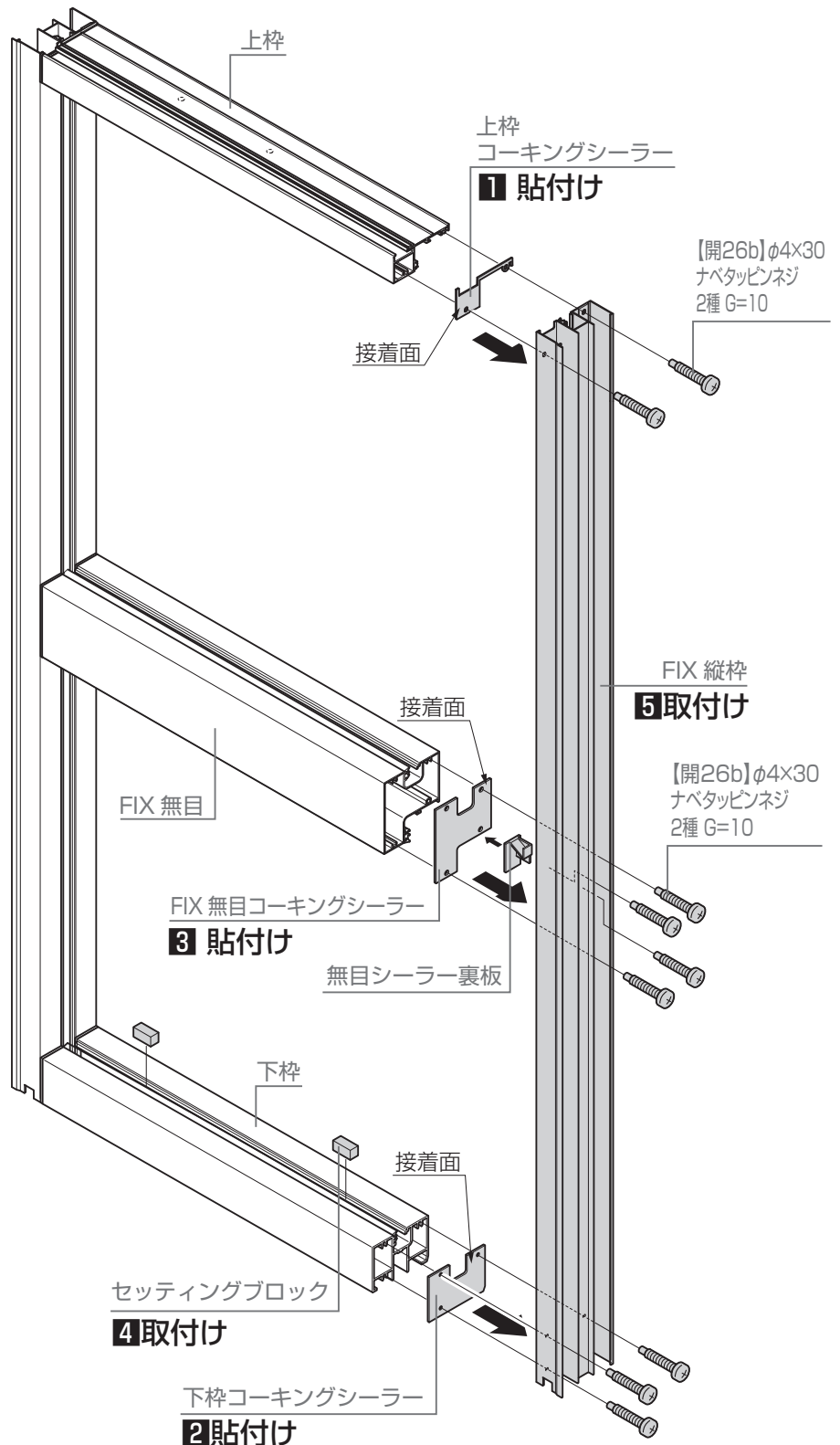
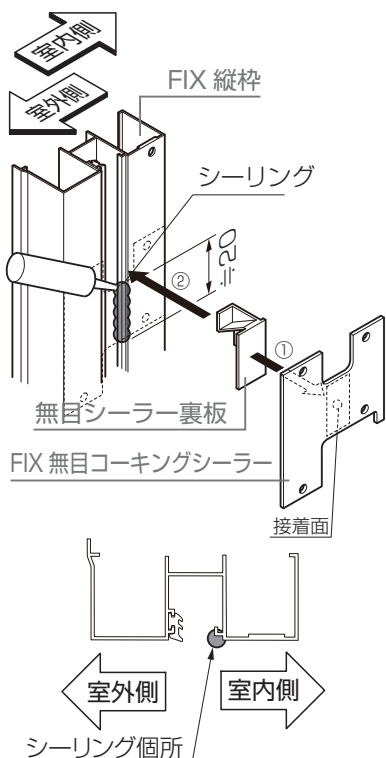


- 5: FIX縦枠を上枠、下枠、FIX無目に【開26b】で取付け

お願い

- コーキングシーラーが上枠、下枠からはみ出ていることを確認してからネジ止めしてください。

お願い



折戸パネル

腰壁

テラスサッシ・高窓

縦すべり出し窓・FIX

6 縦すべり出し窓、FIXの取付け

6-2 枠の組立て

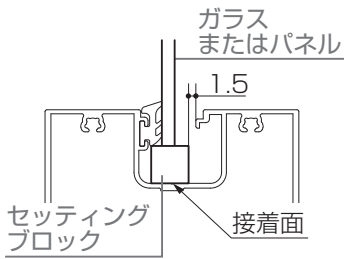
つづき

6-2-4 上縦すべり出し窓・FIX・下FIX仕様

- 1: 上枠コーキングシーラーをFIX縦枠に貼付け
- 2: 下枠コーキングシーラーをFIX縦枠に貼付け
- 3: FIX無目コーキングシーラーと無目シーラー裏板をFIX縦枠に貼付け
- 4: セッティングブロックを下枠、FIX無目に取付け

お願い

- セッティングブロックはガラスが脱落しない位置に取付けてください。



- 5: 中間方立取付金具をFIX無目に【開23a】で取付け

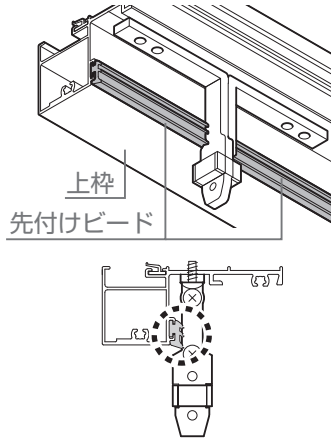
お願い

- 【開23a】を取付ける際、下穴にシーリングを塗布してください。

- 6: 中間方立取付金具を上枠に【開23b】で取付け

お願い

- 金具が固定しづらい場合は、ビートを切欠いてください。



- 7: FIX縦枠を上枠、下枠、FIX無目に【開26b】で取付け

お願い

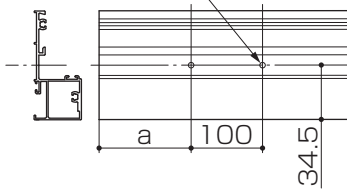
- コーキングシーラーが上枠、下枠からはみ出ていることを確認してからネジ止めしてください。

- 8: 中間方立を中間方立取付金具に【開23a】で取付け

● FIX上枠の加工

2-φ3.5(V溝アリ)

※縦すべり出し窓を入れる側をa寸法にしてください。



	正面/側面
a	312

中間方立
固定金具

6取付け

上枠

上枠
コーキングシーラー
1 貼付け

【開26b】φ4×30
ナベタッピンネジ
2種 G=10

中間方立
固定金具

8取付け

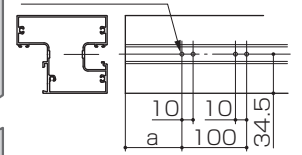
中間方立
固定金具

5取付け

9シーリング

● FIX無目の加工

4-φ3.5(V溝アリ)



FIX 無目コーキング
シーラー

3 貼付け

【開26b】φ4×30
ナベタッピンネジ
2種 G=10

FIX 無目

4取付け

セッティング
ブロック

無目シーラー裏板

7取付け

セッティング
ブロック

4取付け

下枠

7取付け

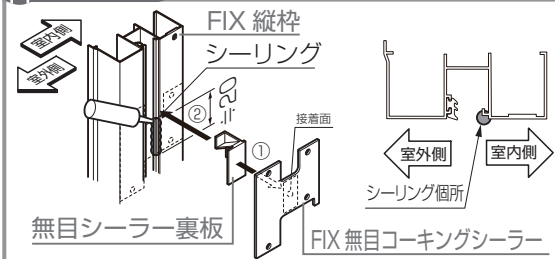
FIX 縦枠

接着面

下枠
コーキングシーラー

2 貼付け

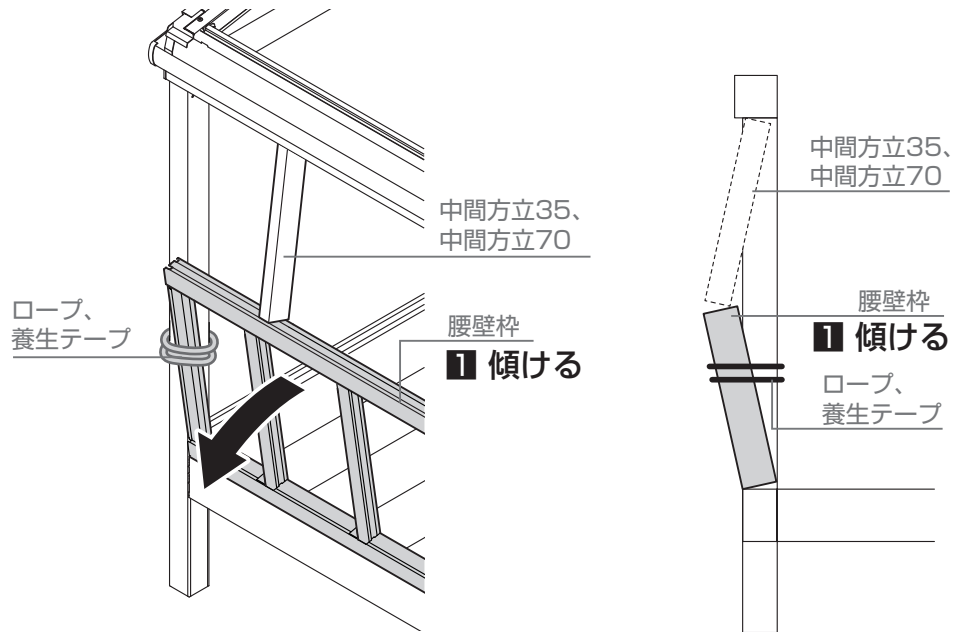
お願い



6 縦すべり出し窓、FIXの取付け

6-3 【腰壁仕様】 枠の取付け

1: 腰壁枠上側を傾げる

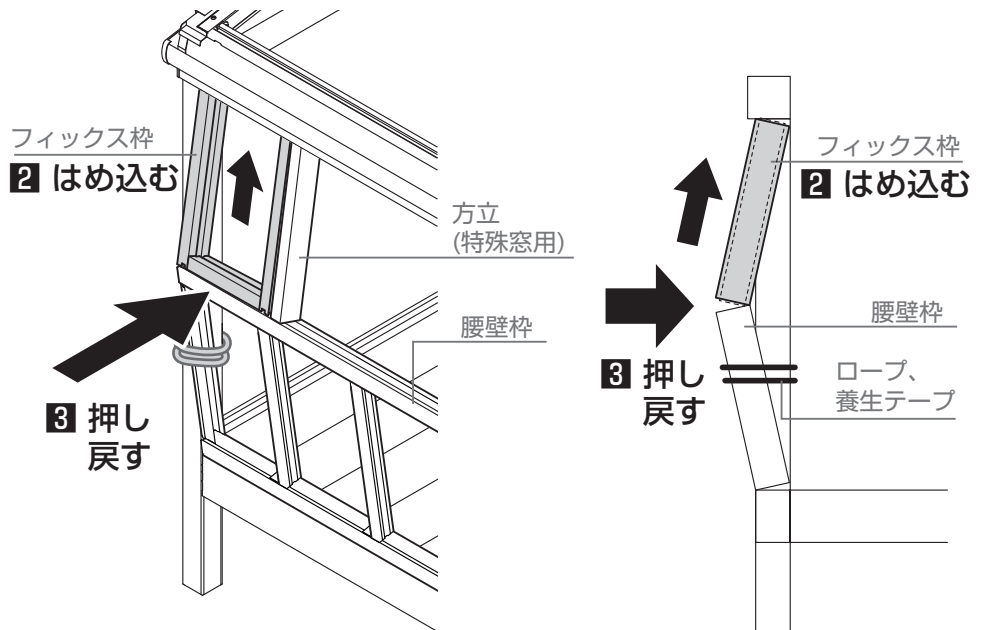


2: フィックス枠を本体にはめ込む

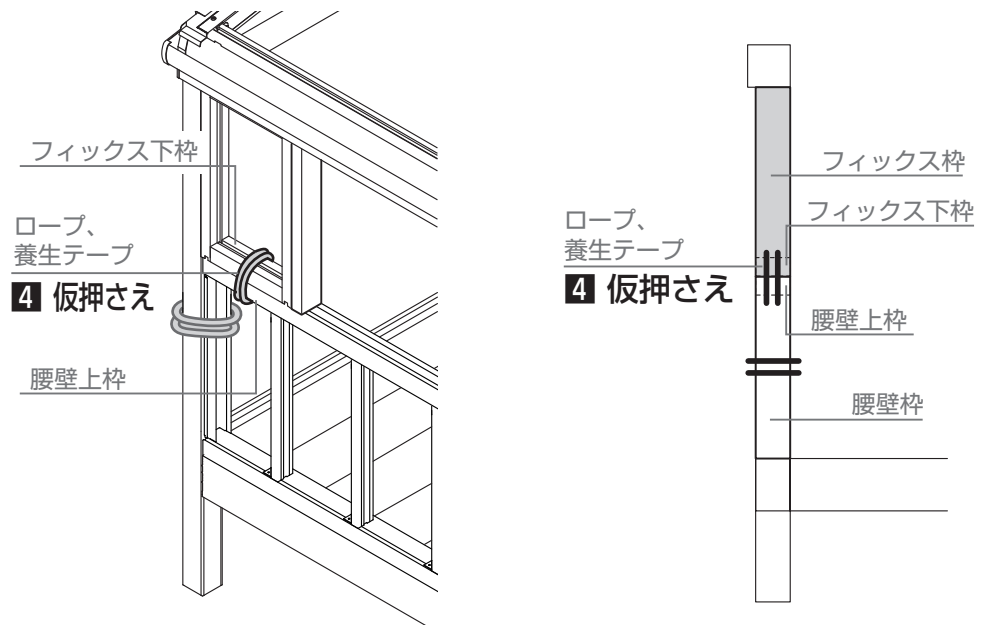
お願い

- フィックス枠は上枠から差込み、下枠を腰壁上枠に乗せ「くの字」の状態にしてください。
- フィックス下枠は腰壁上枠のパッキンが見えなくなるようはめ込んでください。

3: 腰壁枠、フィックス枠を押し戻し、立てる



4: 腰壁上枠とフィックス下枠をロープや養生テープなどで仮押さえ

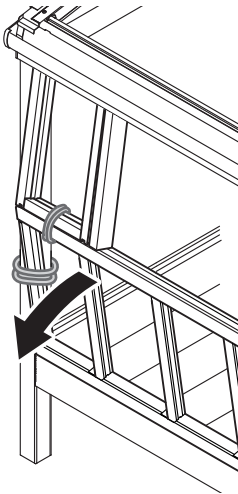


6-3 【腰壁仕様】 枠の取付け

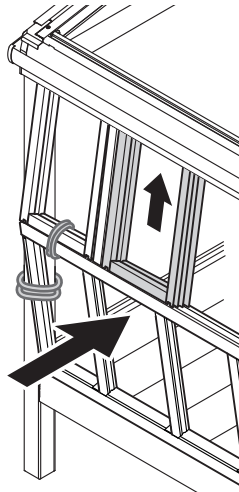
🔔 お願い

●複数のFIX枠を取付ける場合は、パネル1枚ずつの取付けに対して**1**～**4**を繰り返してすべてのFIX枠をはめ込んでください。

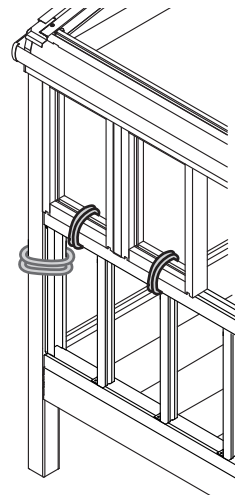
1 傾ける



2 はめ込む
3 押し込む

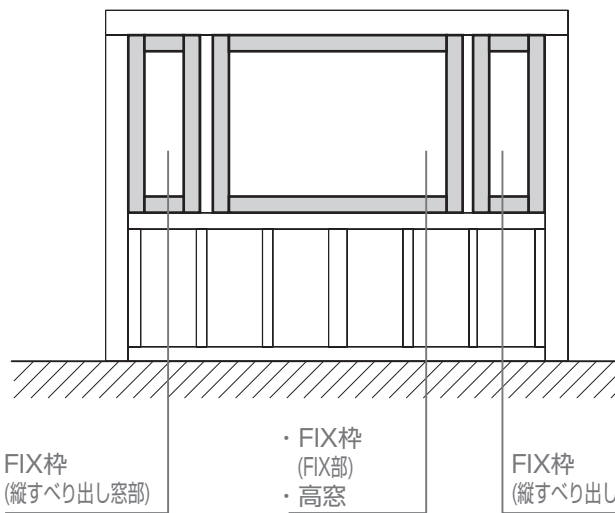


4 仮押さえ

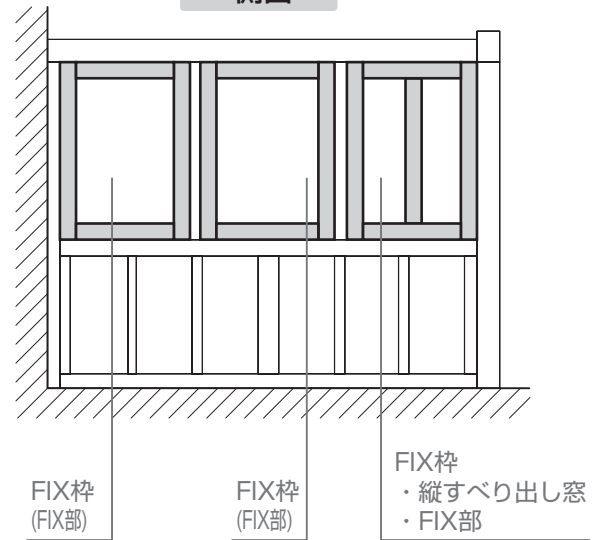


●施工例

▼ 前面 ▼



▼ 側面 ▼



折戸パネル

腰壁

テラスサッシ・高窓

縦すべり出し窓・FIX

6 縦すべり出し窓、FIXの取付け

6-4 【腰壁仕様】腰壁の取付け

つづき

6-4-1 枠の取付け

1: 腰壁枠を主柱に【開13c】で取付け

お願い

- 縦枠Aを主柱や方立にしっかり押し当てて取付けてください。

補足 1

- 高さ方向中間上側は上の穴、下側は下の穴を使用してください。

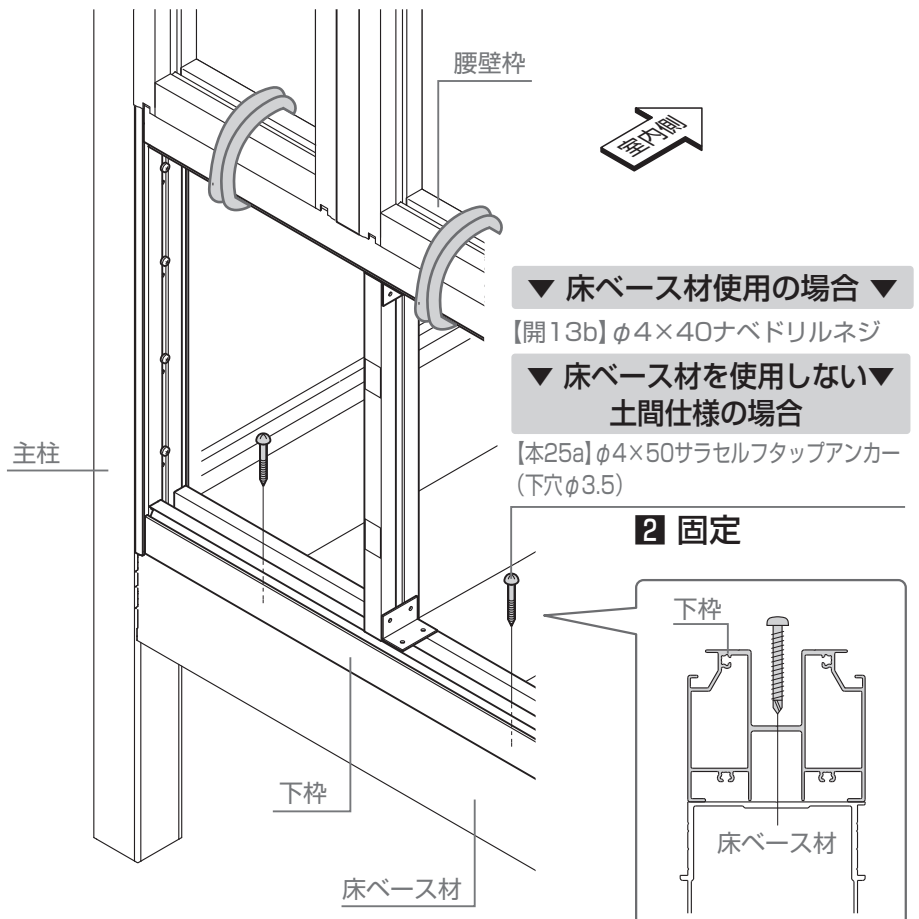
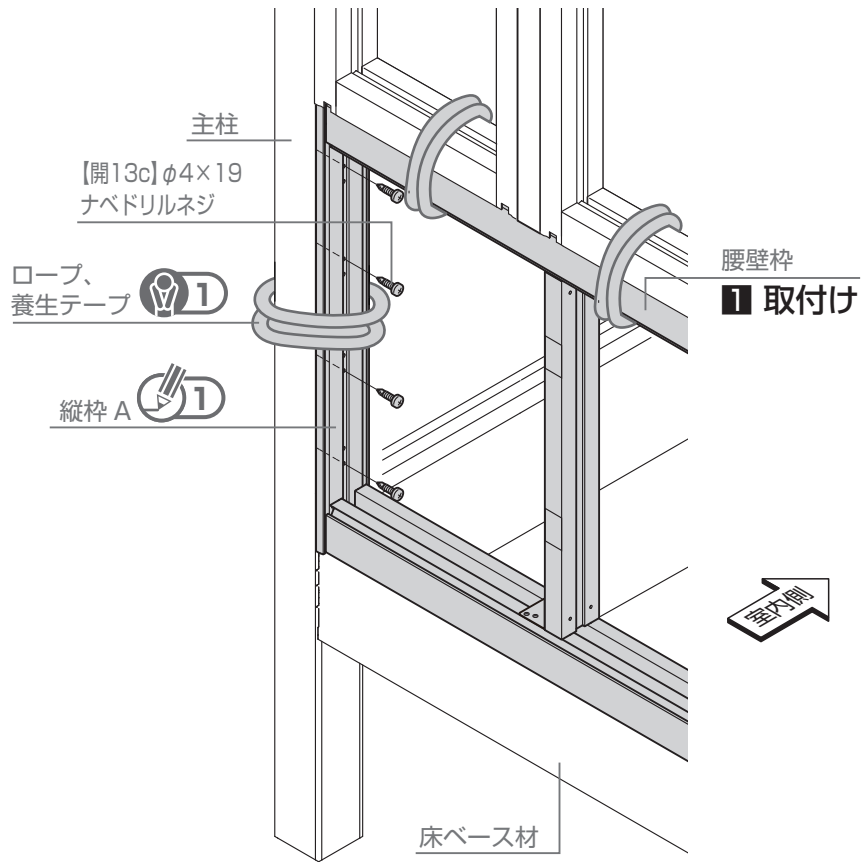
お願い 1

- 縦枠Aを主柱に取付け後、主柱側のロープ、養生テープは外してください。

2: 腰壁枠をベース材に【開13d】で固定

補足

- 両端部200mmのφ8穴は水抜き用の穴です。ネジ止めは不要です。



折戸パネル

腰壁

テラスサッシ・高窓

縦すべり出し窓・FIX

6 縦すべり出し窓、FIXの取付け

6-4 【腰壁仕様】腰壁の取付け

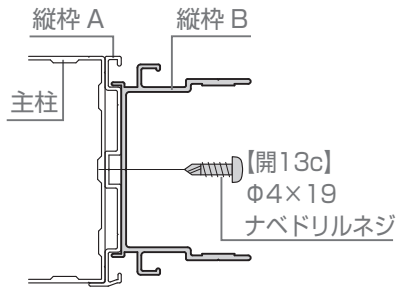
つづき

6-4-2 縦枠Bの取付け

1: 縦枠Bを縦枠Aに【xx】で取付け

お願い

- 縦枠Bは縦枠Aにはめ込むようにして取付けてください。



補足

- 縦枠Bは、内外、上下の区別はありません。

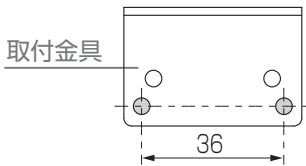
2: 取付金具を縦枠Bと上枠に【開13c】で取付け

補足

- 取付金具の取付けは、1.5間、2.0間、9尺で行なってください。
- 下枠部の取付けは不要です。

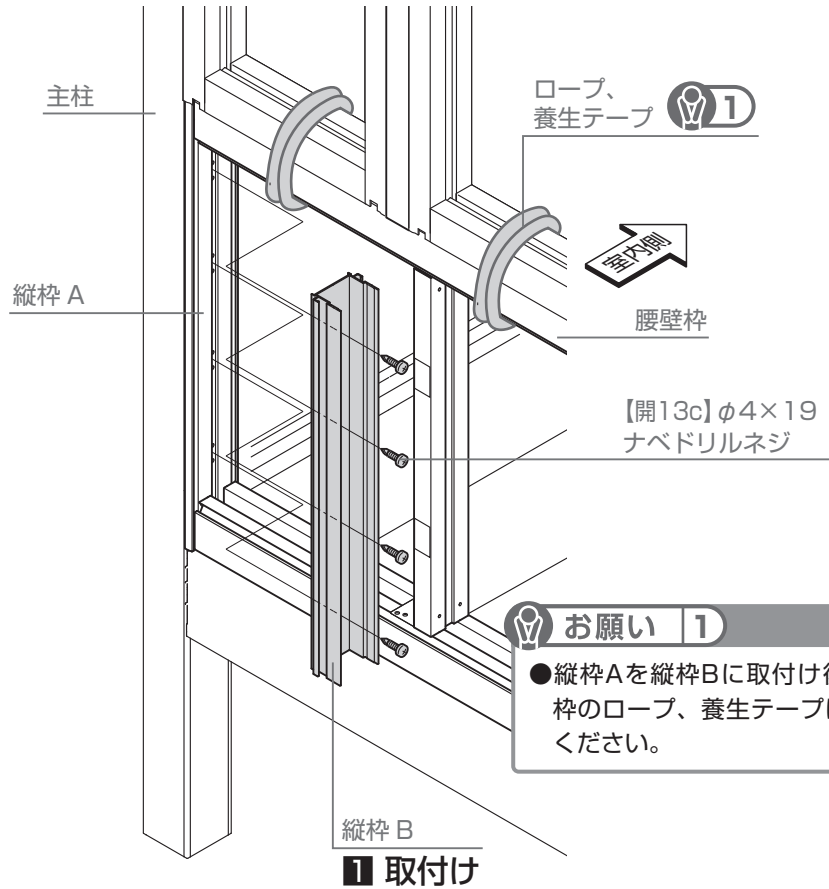
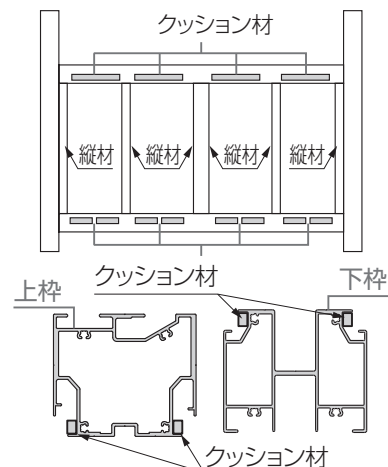
お願い

- 取付ネジは、取付金具の36mm側に取付けてください。

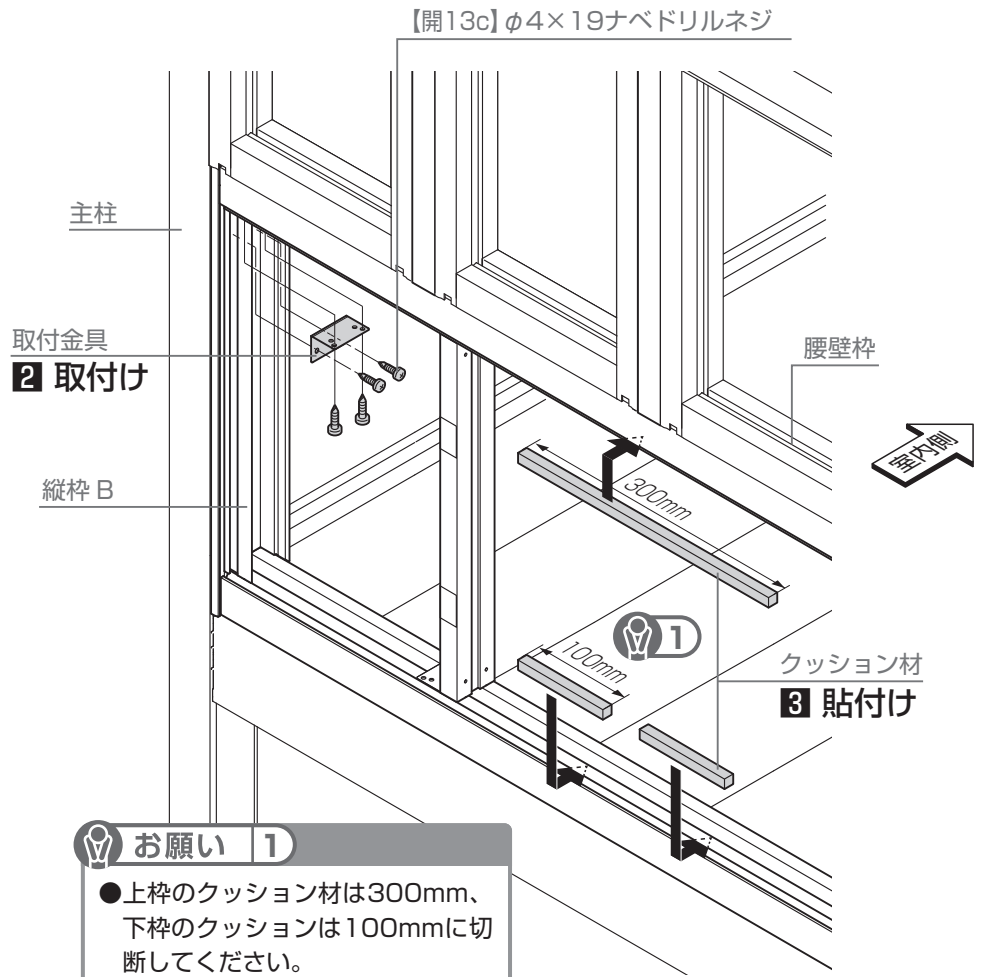


お願い

- クッション材は上枠、下枠の内、外（縦材の間）に貼付してください。



1 取付け



2 取付け

3 貼付け

お願い 1

- 上枠のクッション材は300mm、下枠のクッション材は100mmに切断してください。

6 縦すべり出し窓、FIXの取付け

6-4 【腰壁仕様】腰壁の取付け

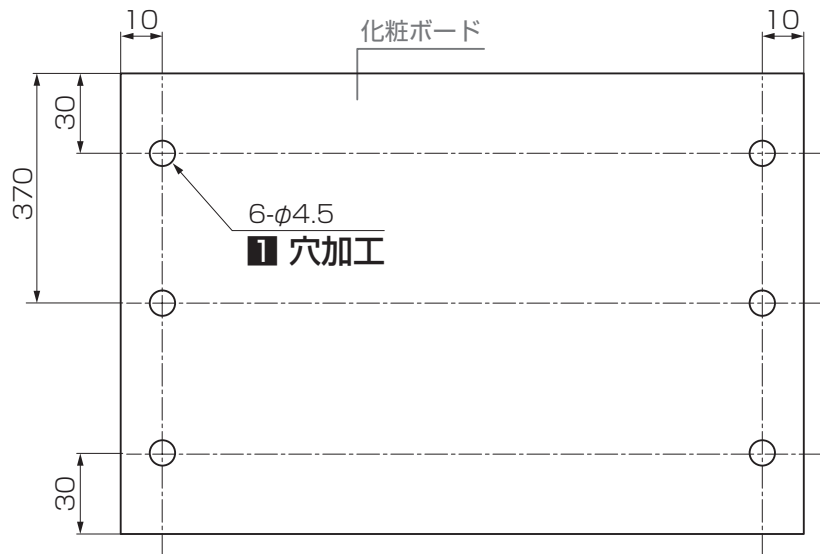
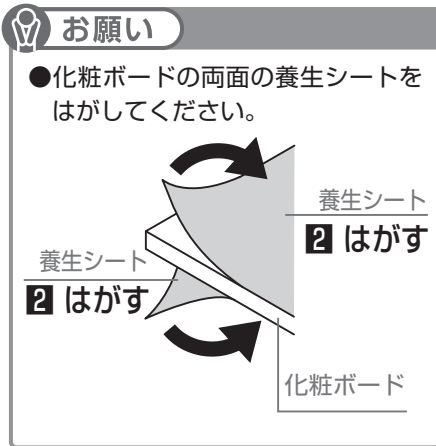
つづき

6-4-3 化粧ボードの取付け

1. 化粧ボードの加工

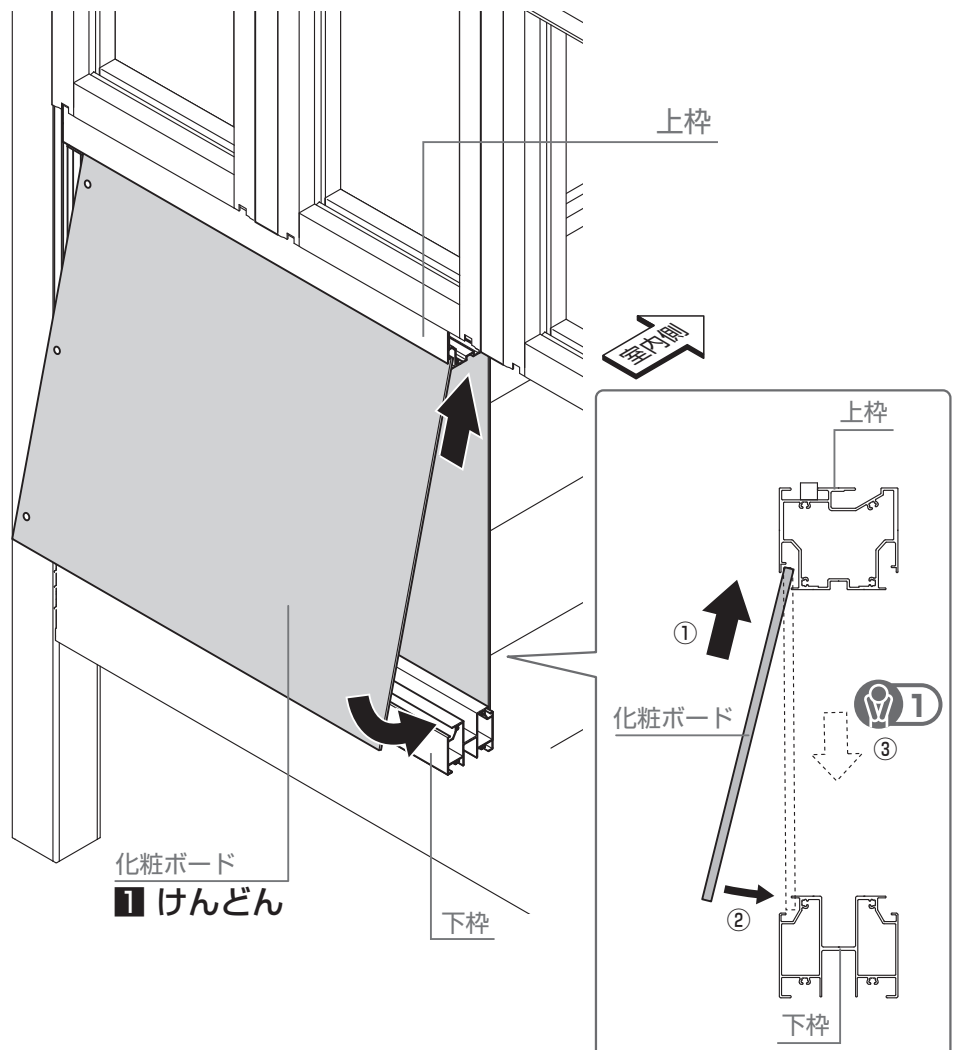
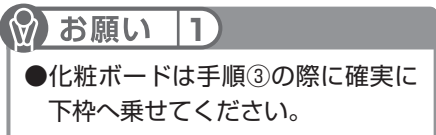
❶:化粧ボードにφ4.5の穴加工

❷:化粧ボードから養生シートをはがす



2. 化粧ボードのはめ込み

❶:化粧ボードをけんどんで上下枠に差し込む



折戸パネル

腰壁

テラスサッシ・高窓

縦すべり出し窓・FIX

6 縦すべり出し窓、FIXの取付け

6-4 【腰壁仕様】 腰壁の取付け

つづき

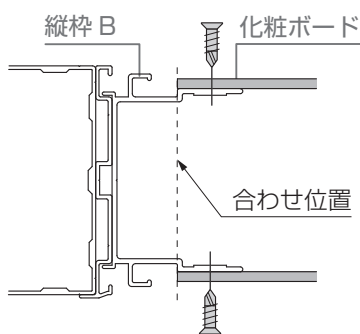
6-4-4 | 化粧ボードの取付け

3. 化粧ボード取付け

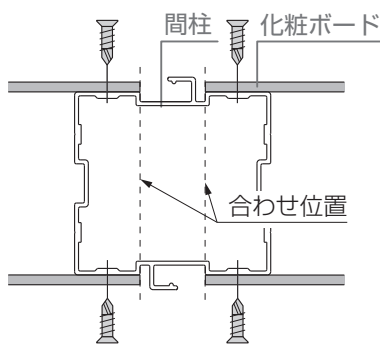
1:化粧ボードの位置を合わせる

補足

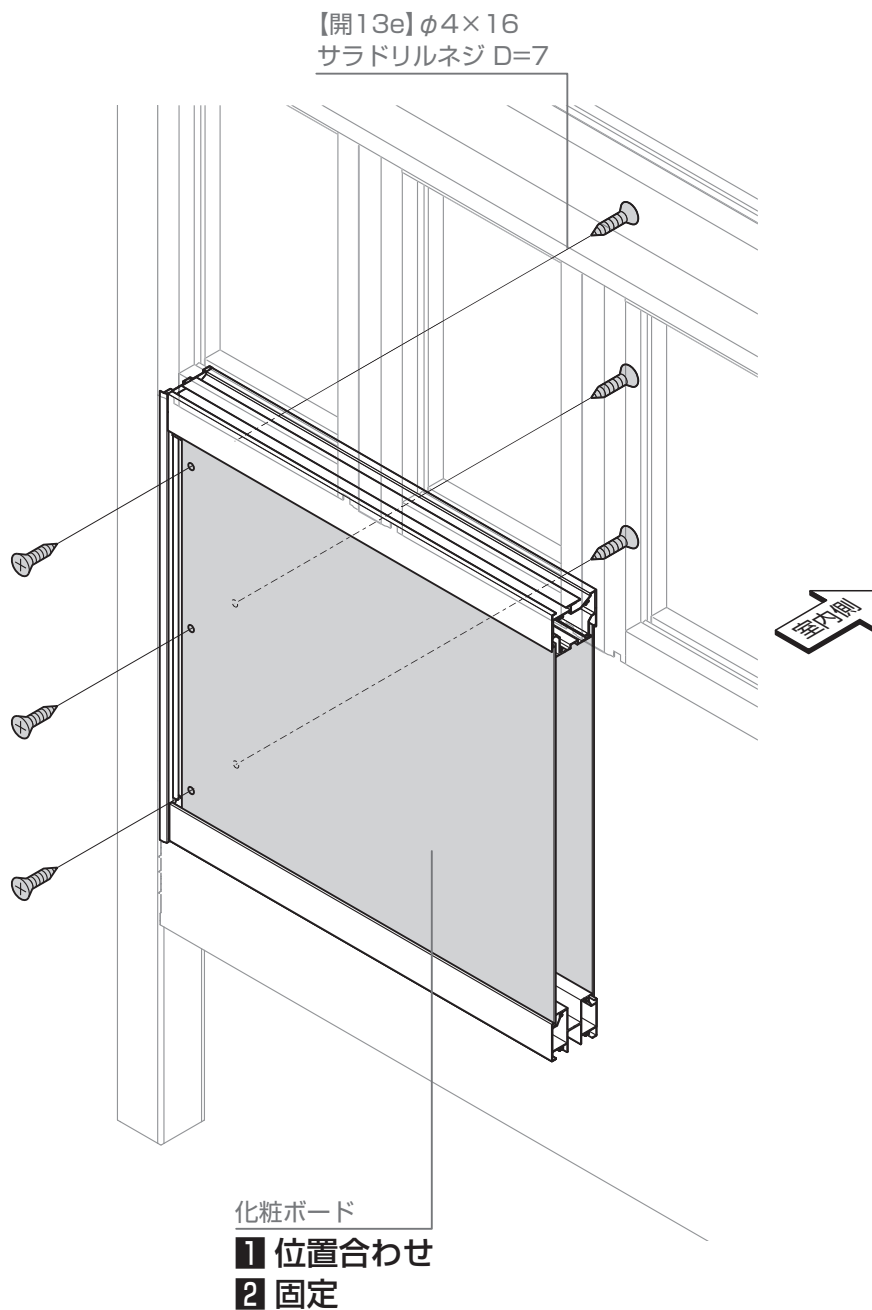
- 化粧ボードは、端面と縦枠Bのくぼみにだいたい合う位置にしてください。
- ネジ取付け位置は縦枠B、間柱のV溝に合わせてください。



▼ 間口:2.0間、1.5間 出幅9尺の場合 ▼



2:化粧ボードを縦枠Bに【開13e】で固定



6 縦すべり出し窓、FIXの取付け

6-4 【腰壁仕様】腰壁の取付け

つづき

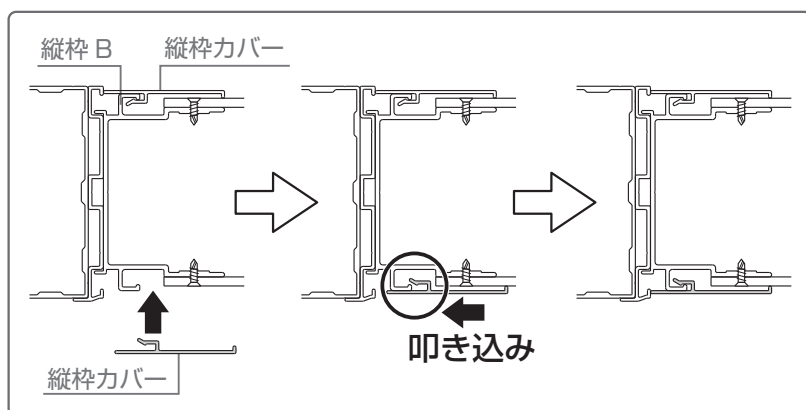
6-4-5 カバーの取付け

1. 縦枠カバーの取付け

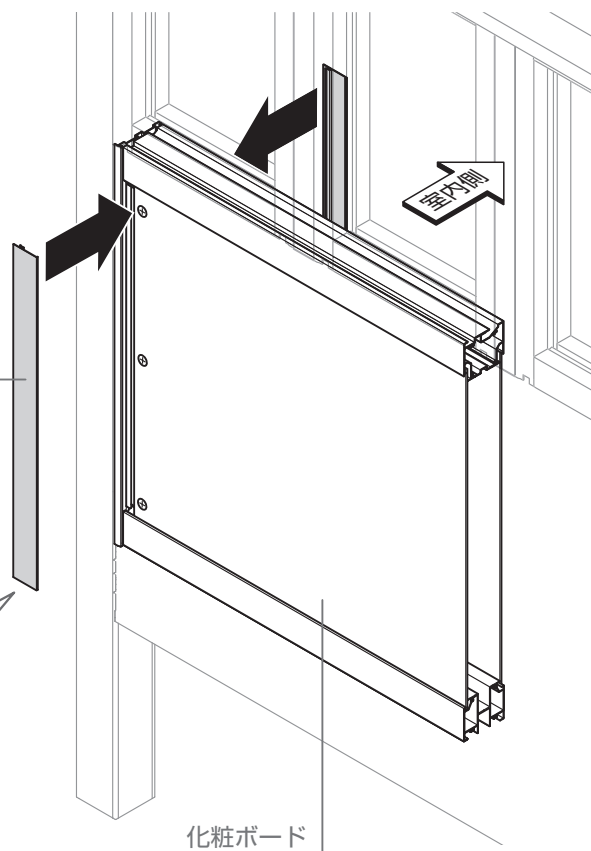
①: 縦枠カバーを縦枠Bにはめ込む

お願い

- あて木などを使用して横から叩き込んでください。



縦枠カバー
① はめ込む

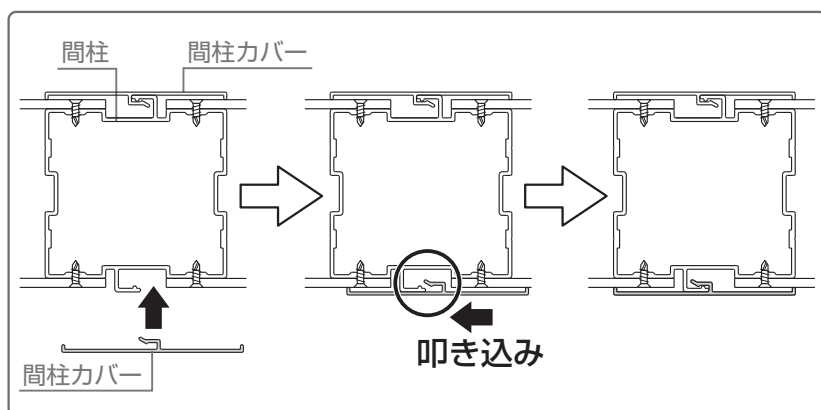


2. 間柱カバーの取付け ※間口：2.0間、1.5間 出幅9尺の場合

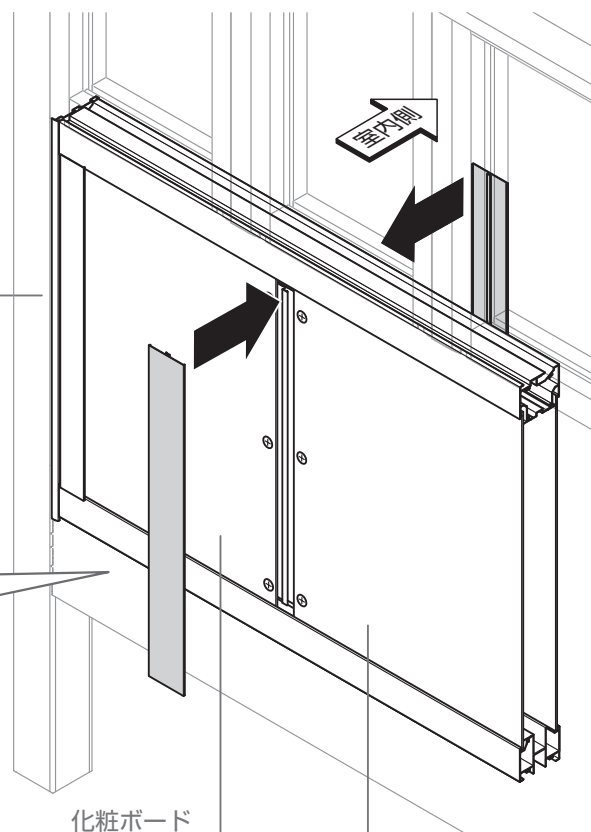
①: 間柱カバーを間柱にはめ込む

お願い

- あて木などを使用して横から叩き込んでください。



間柱カバー
① はめ込む



折戸パネル

腰壁

テラスサッシ・高窓

縦すべり出し窓・FIX

6 縦すべり出し窓、FIXの取付け

6-5 枠の取付け

6-5-1 【腰壁仕様】 縦すべり出し窓(0.25間)、FIX

お願い

▼ 9尺の場合 ▼

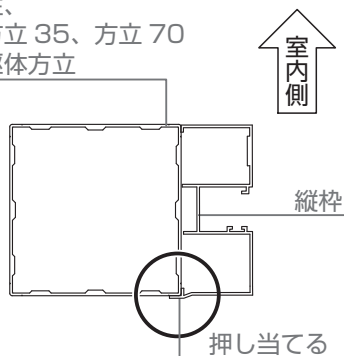
- 調整枠に取付ける躯体側のネジは【開7b】を使用してください。

- 1: 下枠を腰壁上枠に【開22a】で取付け
- 2: 縦枠を柱、中間方立、躯体方立に【開22a】で取付け
- 3: 上枠を桁、妻梁に【開22c】で取付け

お願い 1

- 縦枠を柱、中間方立、躯体方立にしっかり押し当てて取付けてください。

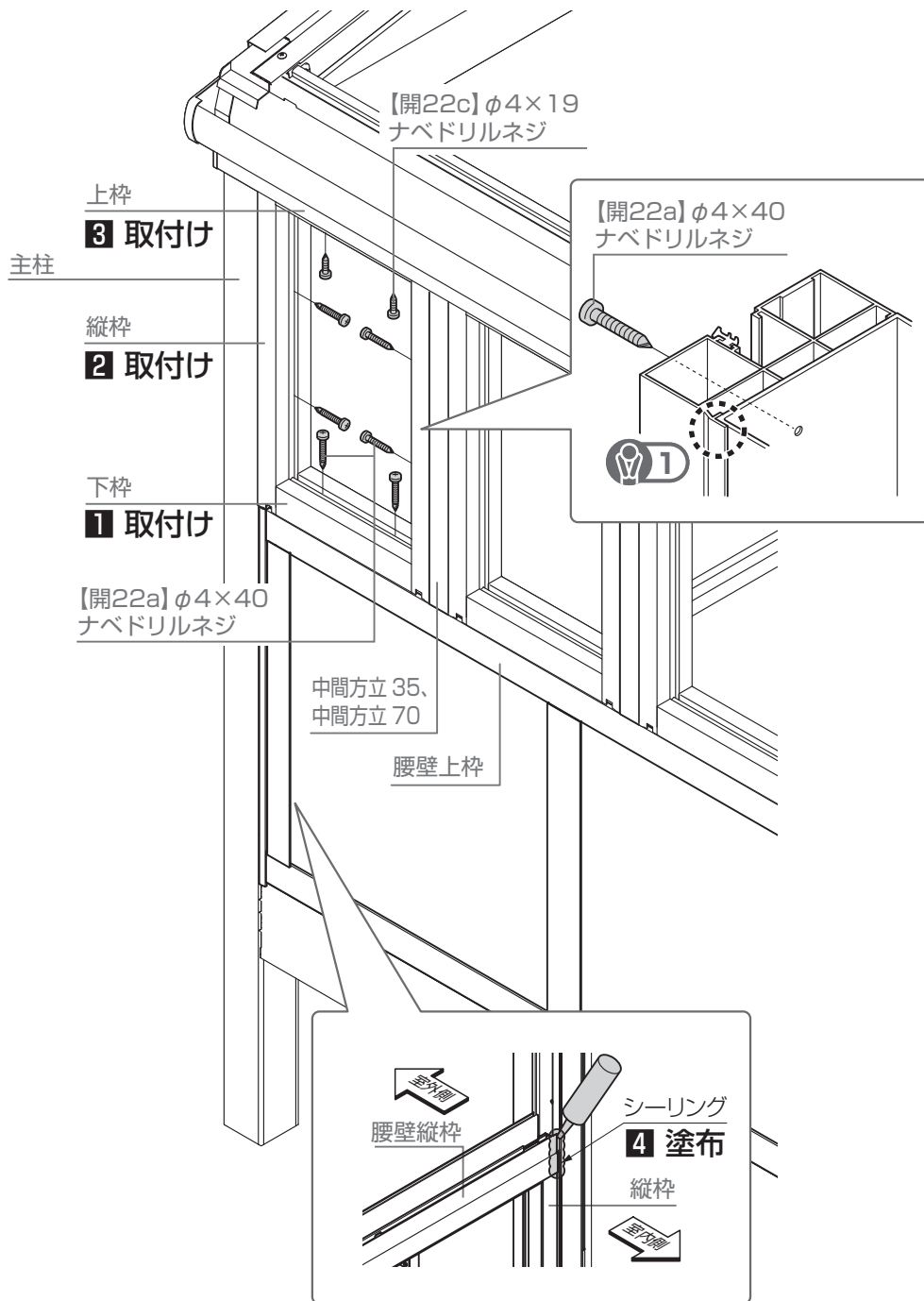
柱、
方立 35、方立 70
躯体方立



- 4: 縦枠と腰壁縦枠の主柱接続部分にシーリングを塗布

お願い

- 組立て完成品の縦すべり出し窓枠の組立ては「【6-6-4】縦すべり出し窓の組立て (P.54)」に進んでください。



6 縦すべり出し窓、FIXの取付け

6-5 枠の取付け

つづき

6-5-2 【腰壁仕様】 縦すべり出し窓・FIX

お願い

▼ 9尺の場合 ▼

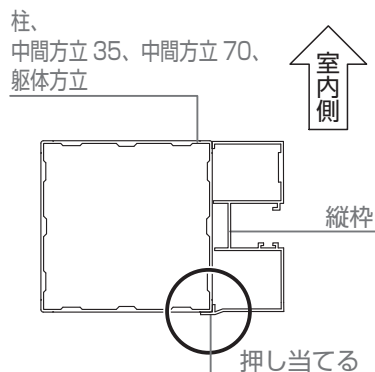
- 調整枠に取付ける躯体側のネジは【開7b】を使用してください。

1: 下枠を腰壁上枠に【開22a】で取付け

2: 縦枠を柱、中間方立、躯体方立に【22a】で取付け

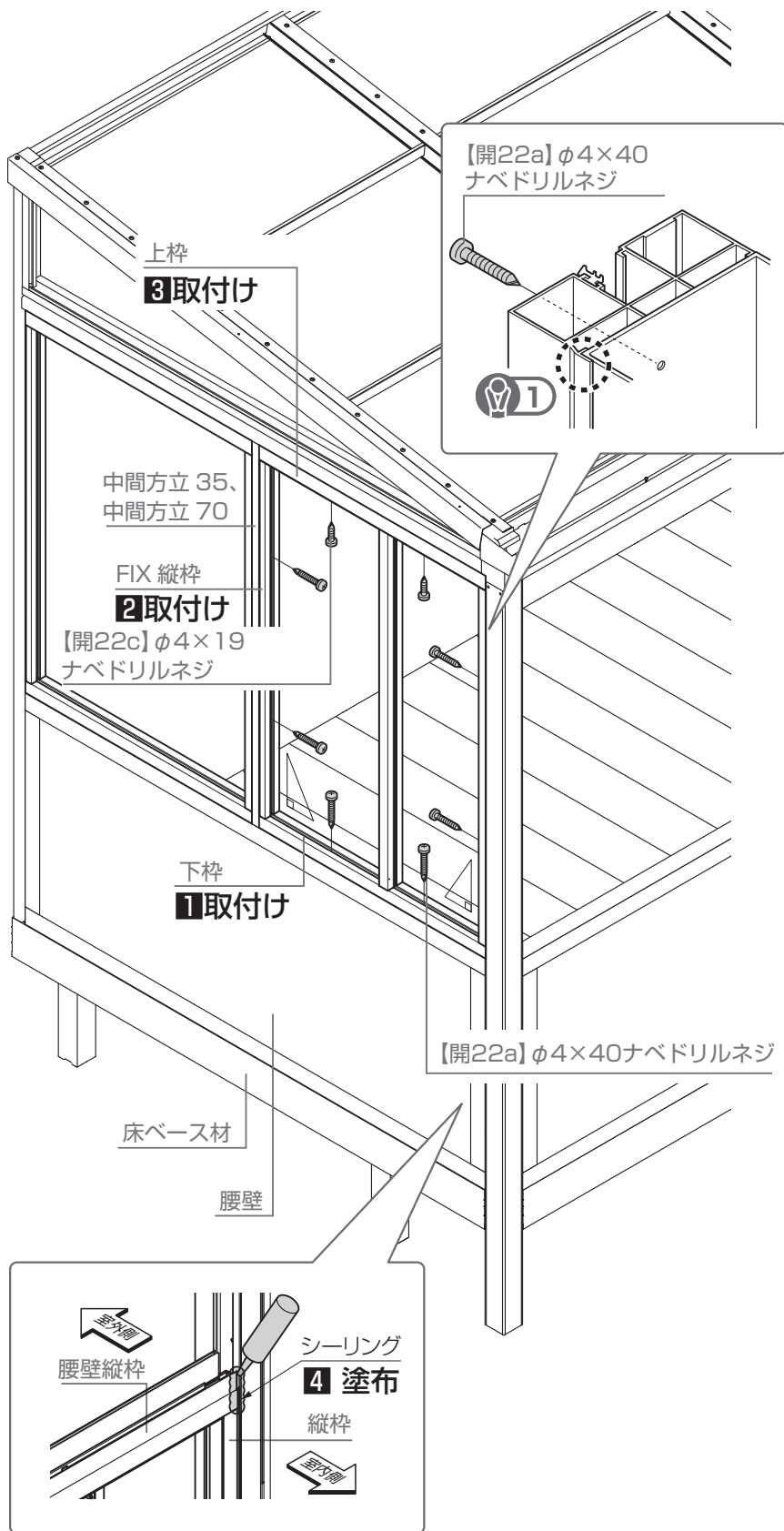
お願い 1

- 縦枠を主柱、中間方立、躯体方立にしっかり押し当てて取付けてください。



3: 上枠を桁に【22c】で取付け

4: 縦枠と腰壁縦枠の主柱接続部分にシーリングを塗布



お願い

- 組立て完成品の縦すべり出し窓枠の組立ては「[6-6-4 縦すべり出し窓の組立て \(P.54\)](#)」に進んでください。

折戸パネル

腰壁

テラスサッシ・高窓

縦すべり出し窓・FIX

6 縦すべり出し窓、FIXの取付け

6-5 枠の取付け

6-5-3 上下FIX

お願い

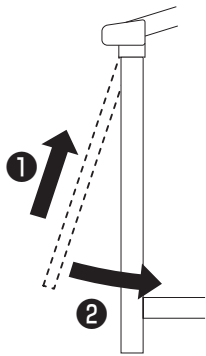
▼ 9尺の場合 ▼

- 調整枠に取付ける躯体側のネジは【開7b】を使用してください。

1: 枠を上枠から本体にはめ込み

補足

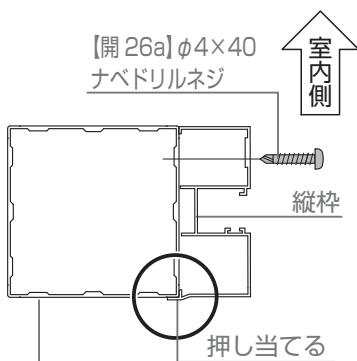
- 枠は上枠から差し込むようにしてください。



2: 縦枠を主柱、中間方立に【開26c】で取付け

お願い

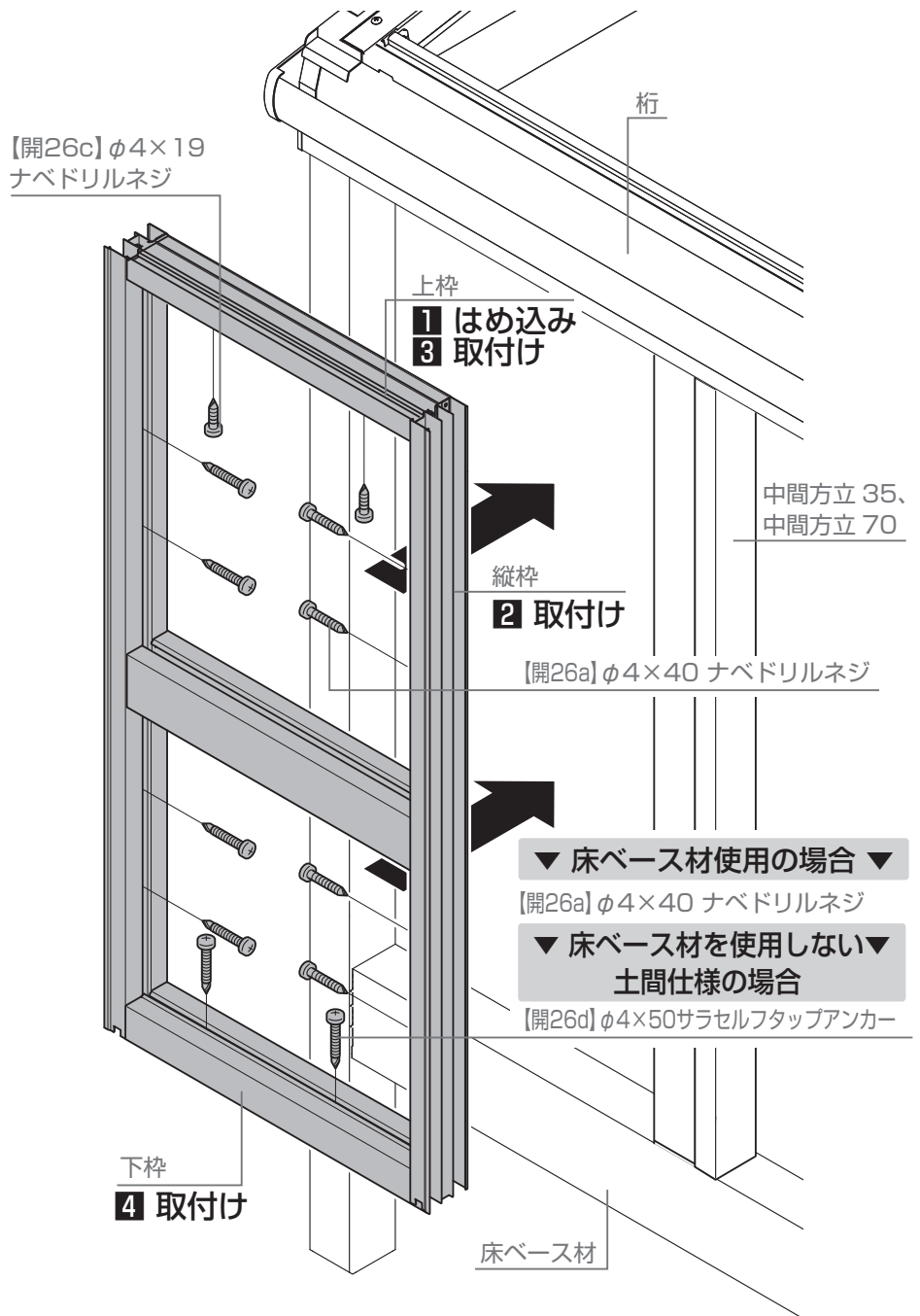
- 縦枠を柱、中間方立、躯体方立にしっかり押し当てて取付けてください。



柱、方立 35、
方立 70、躯体方立

3: 上枠を桁に【開26c】で取付け

4: 下枠を床ベース材に【開26a】または【開26d】で取付け



1 はめ込み
3 取付け

2 取付け

4 取付け

▼ 床ベース材使用の場合 ▼

【開26a】φ4×40 ナベドリルネジ

▼ 床ベース材を使用しない▼ 土間仕様の場合

【開26d】φ4×50サラセルフタップアンカー

中間方立 35、
中間方立 70

床ベース材

6 縦すべり出し窓、FIXの取付け

6-5 枠の取付け

6-5-4 上縦すべり出し窓・FIX・下FIX

お願い

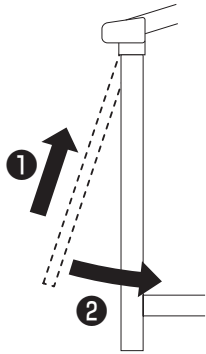
▼ 9尺の場合 ▼

- 調整枠に取付ける躯体側のネジは【開7b】を使用してください。

1: 枠を上枠から本体にはめ込み

補足

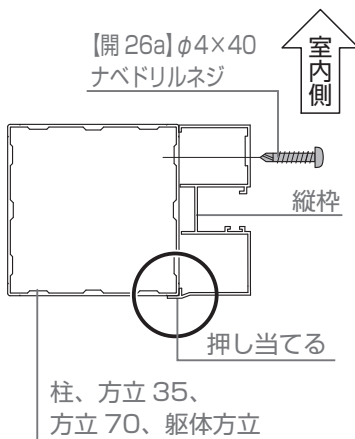
- 枠は上枠から差し込むようにしてください。



2: 縦枠を主柱、中間方立に【開26c】で取付け

お願い

- 縦枠を柱、中間方立、躯体方立にしっかり押し当てて取付けてください。

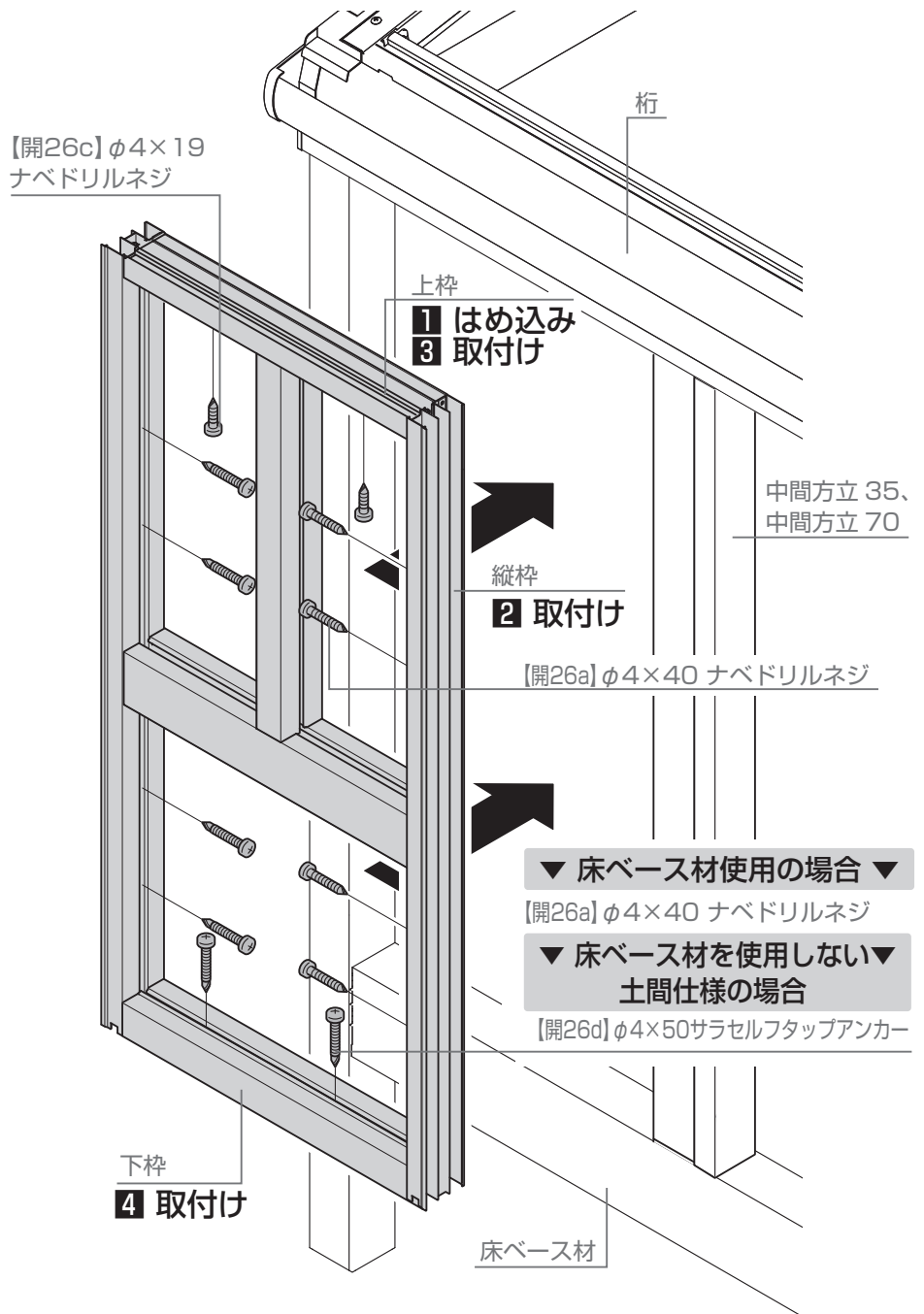


3: 上枠を桁に【開26c】で取付け

4: 下枠を床ベース材に【開26a】または【開26d】で取付け

お願い

- 組立て完成品の縦すべり出し窓枠の組立ては「[6-6-4 縦すべり出し窓の組立て \(P.54\)](#)」に進んでください。



6 縦すべり出し窓、FIXの取付け

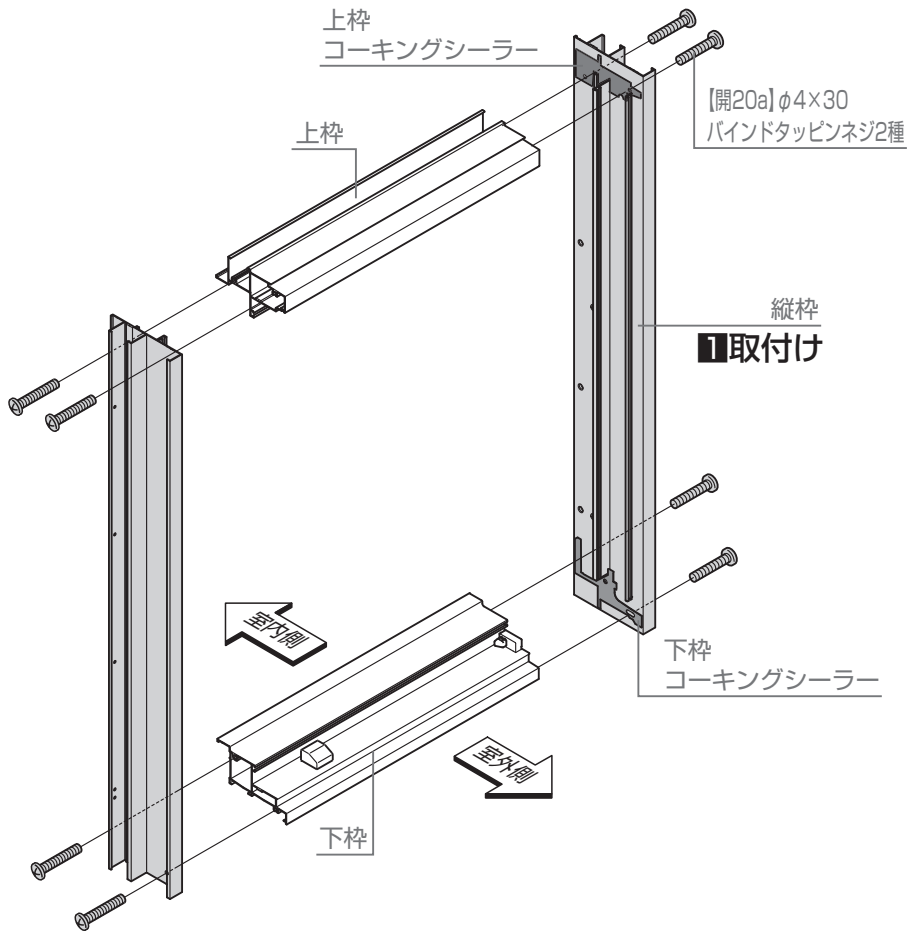
6-6 縦すべり出し窓の取付け

6-6-1 縦すべり出し窓枠の組立て

①: 縦枠を上枠、下枠に【開20a】で取付け

お願い

- コーキングシーラーが上枠、下枠からはみ出ていることを確認してからネジ止めしてください。



6-6-2 障子の組立て

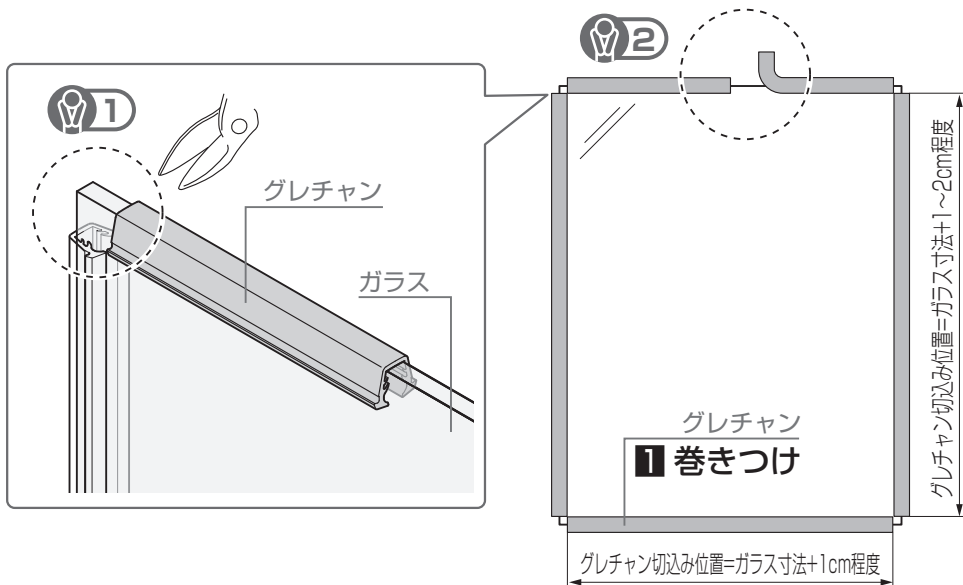
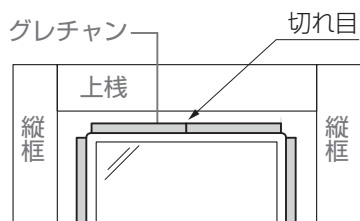
①: ガラスにグレチャンをはさみながら巻き付け

お願い ①

- コーナー部はガラス寸法より長めの位置に切り込みを入れ、そのぶんを内側に押し戻して曲げてください。
- グレチャンの長さに余裕を持たせないと、コーナー部でグレチャンが縮まり気密性、水密性が低下するおそれがあります。

お願い ②

- 切れ目が上部中央にくるように、すき間がないように、取付けてください。



6 縦すべり出し窓、FIXの取付け

6-6 縦すべり出し窓の取付け

つづき

6-6-2 障子の組立て

2: 上下棧をガラスにはめ込み

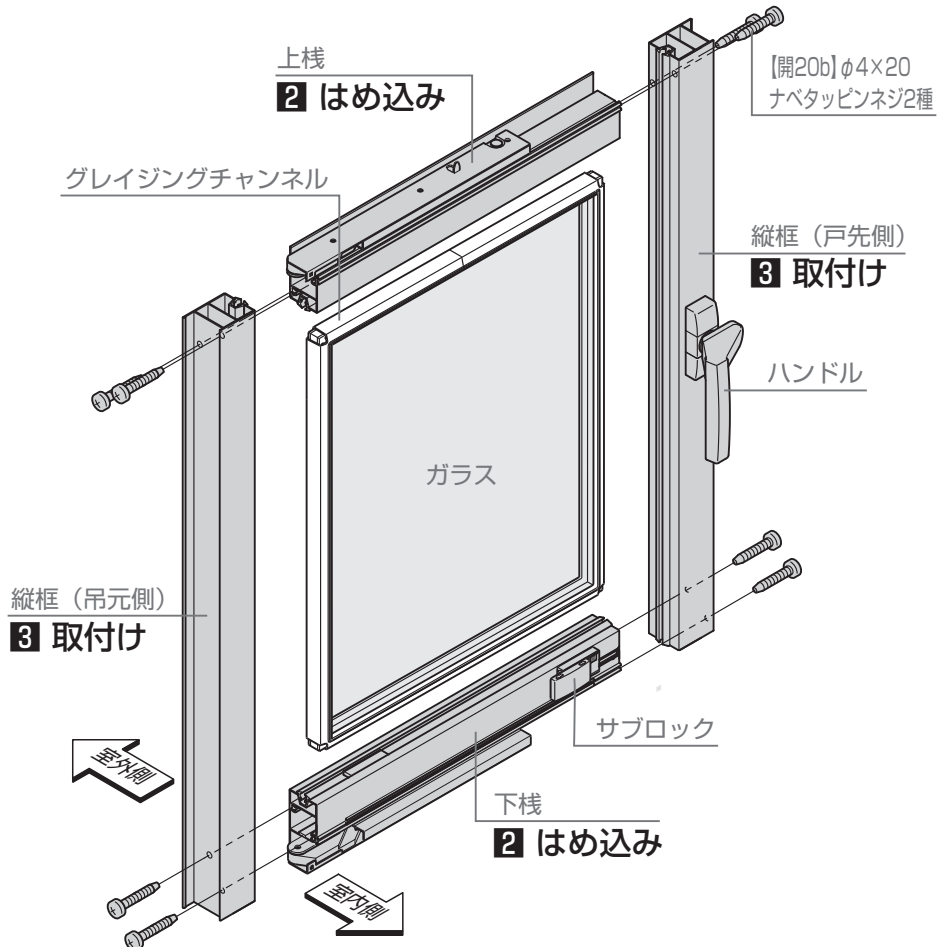
お願い

- 上下棧はガラスに対して左右均等になるようにはめ込んでください。
- 必ず上下棧から先にはめ込んでください。

3: 上下棧をはめ込み、縦枠と【開20b】で取付け

お願い

- 下棧のサブロックを必ず「開」の状態にしてください。



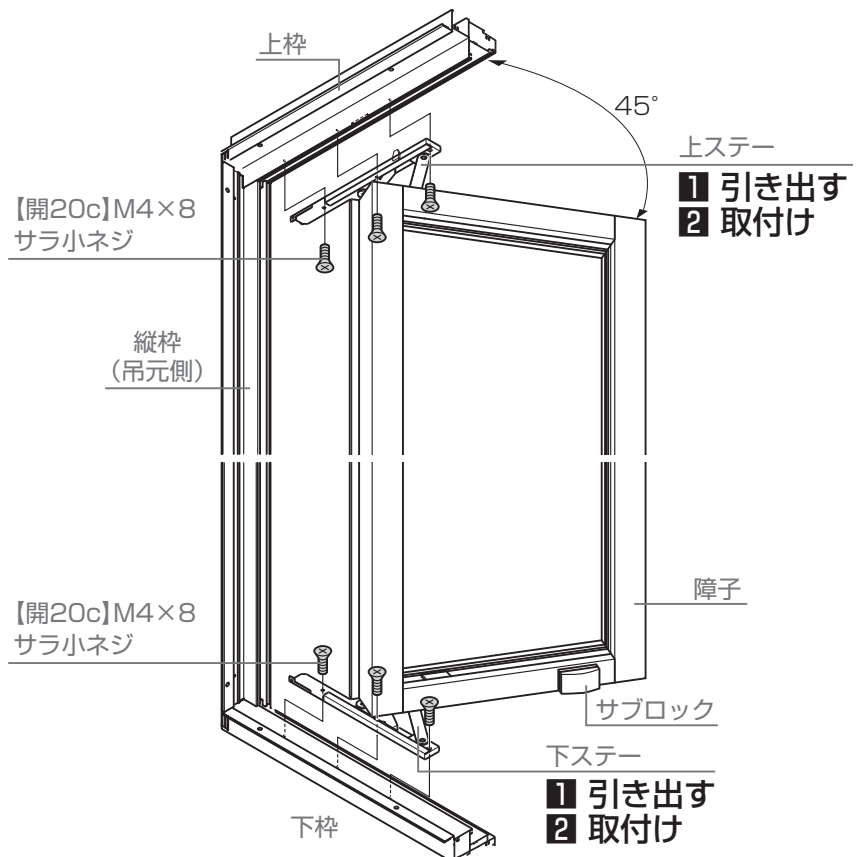
6-6-3 障子の取付け

1: 上・下棧の上・下ステーをそれぞれ引き出す

お願い

- 上・下ステーは固定穴3箇所が見える程度(45°程度)まで引き出してください。

2: 上・下ステーを上・下棧にそれぞれ【開20c】で取付け



折戸パネル

腰壁

テラスサッシ・高窓

縦すべり出し窓・FIX

6 縦すべり出し窓、FIXの取付け

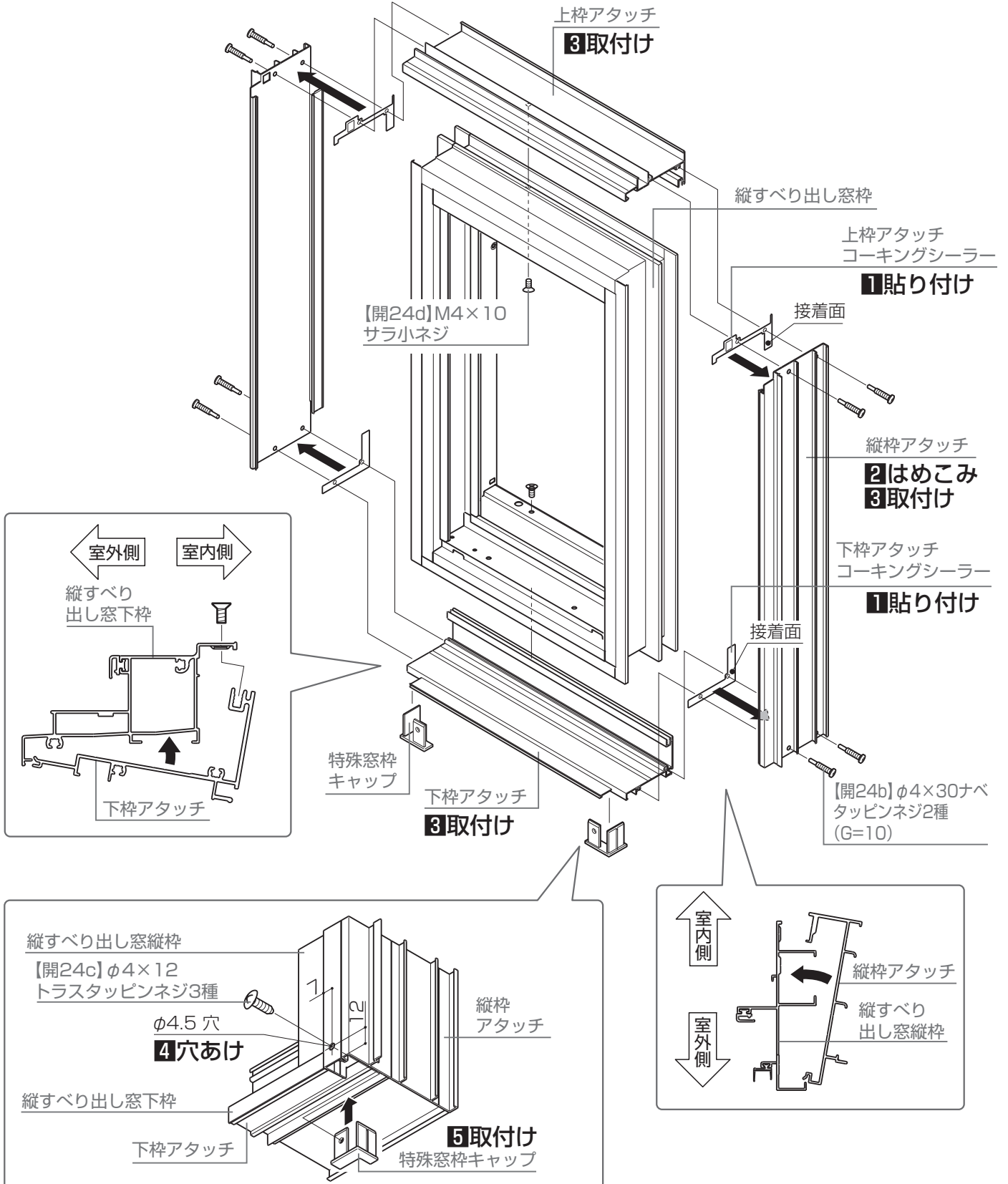
6-6 縦すべり出し窓の取付け

6-6-4 縦すべり出し窓の組立て

- 1: コーキングシーラーを縦枠アタッチに貼付け
- 2: 縦枠アタッチを縦すべり出し窓ユニットにはめこみ
- 3: 上枠アタッチ、下枠アタッチ、縦枠アタッチを縦すべり出し窓ユニットに【開24b】、【開24d】で取付け
- 4: 縦枠アタッチ下部にφ4.5の穴加工
- 5: 特殊窓枠キャップを縦枠アタッチ下部に【開24c】で取付け

お願い

- コーキングシーラーが上枠アタッチ、下枠アタッチからはみ出でている事を確認してからネジ止めしてください。



6 縦すべり出し窓、FIXの取付け

6-6 縦すべり出し窓の取付け

つづき

6-6-5 縦すべり出し窓の取付け

お願い

▼ 9尺の場合 ▼

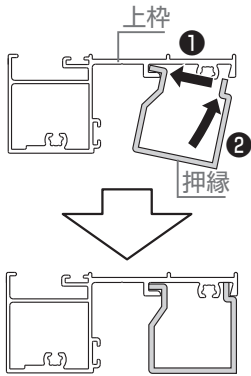
- 調整枠に取付ける躯体側のネジは【開7b】を使用してください。

1: 縦枠のφ4.5をガイドにして縦枠アタッチにφ4.5の穴加工(貫通)

2: 押縁を上枠にはめ込む

補足

- 押縁は奥のツメから差し込むようにはめ込んでください。



3: 溝フタを上枠に取付け

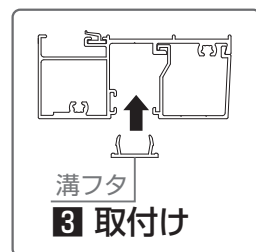
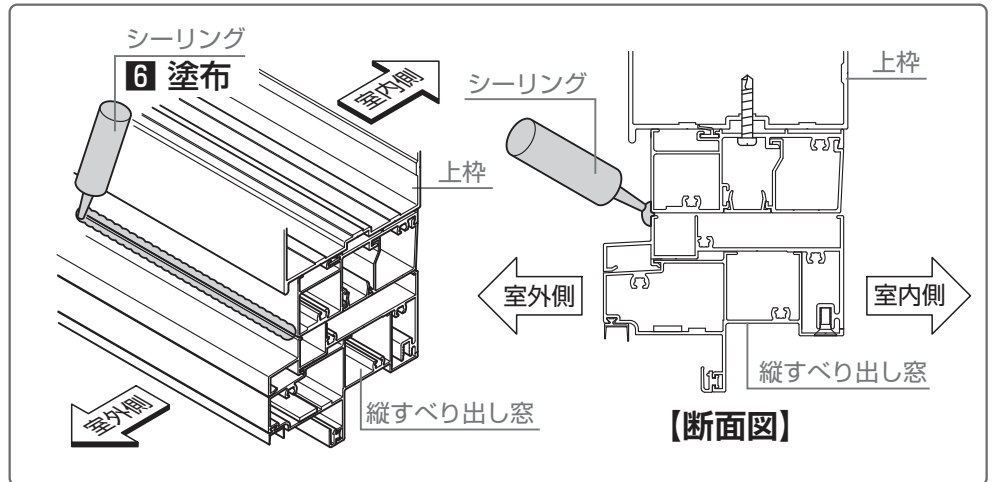
4: 縦すべり出し窓を外側からはめる

5: 縦すべり出し窓を縦枠に【開24a】で取付け

補足

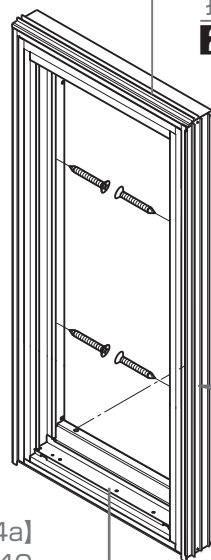
- 上下への固定は不要です。

6: 上枠と縦すべり出し窓の上部にシーリングを塗布



縦すべり出し窓

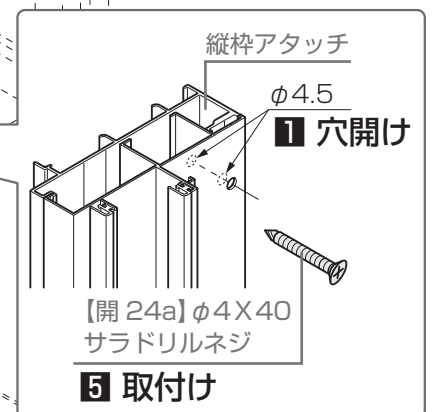
4 はめる



押縁
2 はめ込む

溝フタ
3 取付け

【開 24a】
φ4X40
サラダリルネジ



5 取付け

6-6-6 網戸の取付け調整

補足

- 上げ下げ網戸に同梱の取付け説明書(上げ下げ網戸: MAA-251)を参照して取付けてください。

折戸パネル

腰壁

テラスサッシ・高窓

縦すべり出し窓・FIX

6 縦すべり出し窓、FIXの取付け

6-7 FIXパネルの取付け※図は上下FIX仕様を示します。

1: FIXパネルを枠にはめ込み

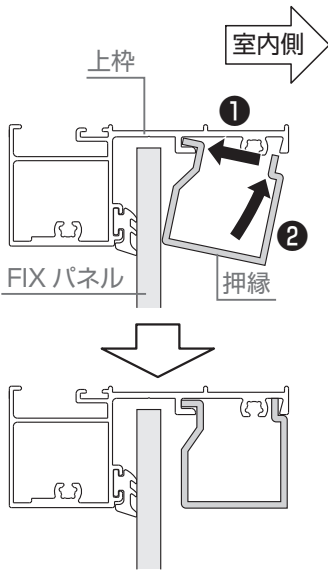
お願い

- FIXパネルは左右のみ込み寸法を均等にしてください。

2: 上枠に押縁をはめ込み

補足

- 押縁は奥のツメから差し込むようにはめ込んでください。



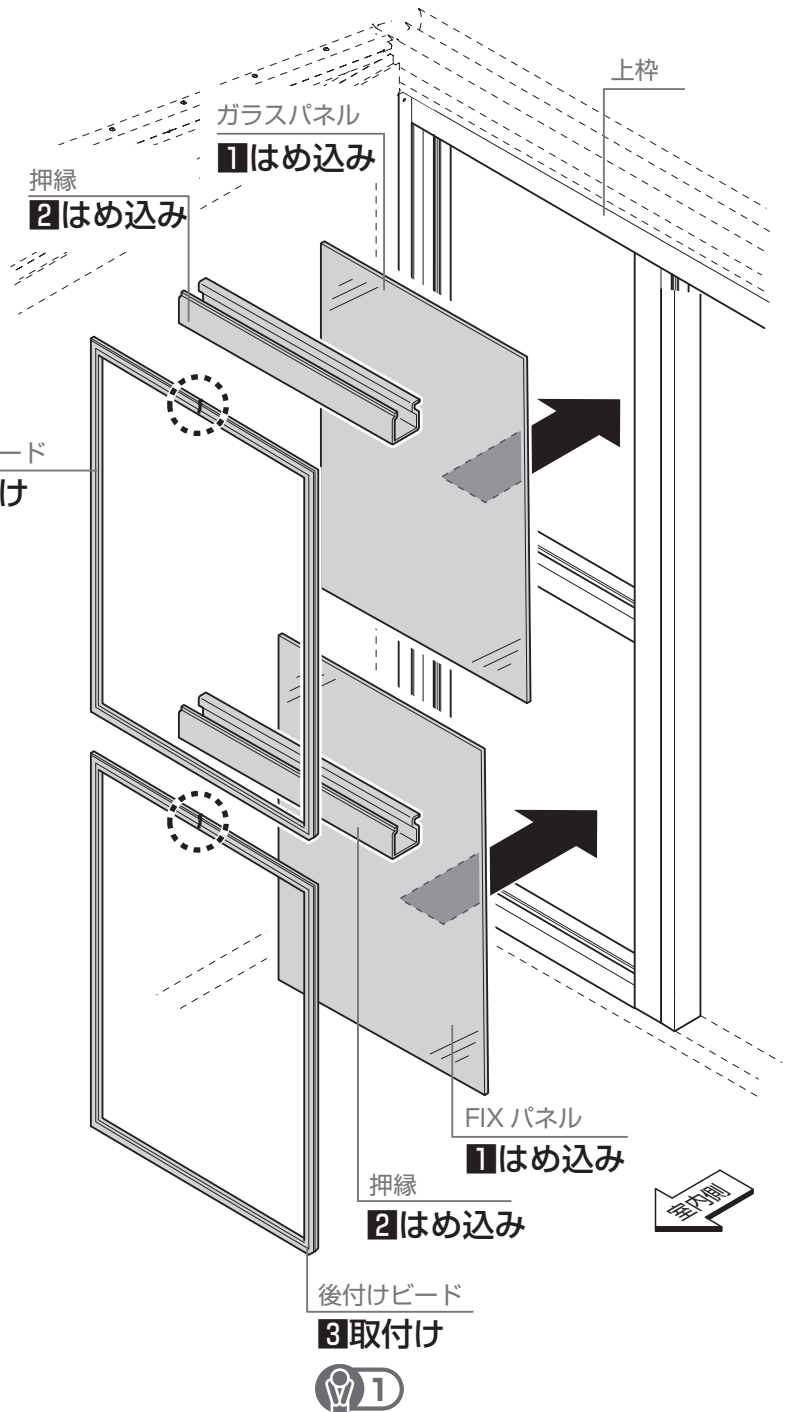
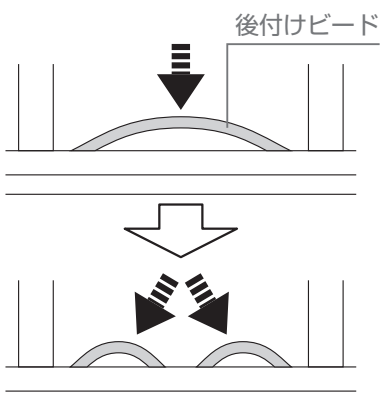
3: 後付ビートを取付け

お願い 1

- 後付ビートの取付けは上部中央からおこなってください。

補足

- 中心部分をたるませた状態で両端部分および中間の1~2箇所を先に押し込み、たるみ部分の中心から広げようように押し込んでください。



取説コード

E473

JZZ636575
202002A_1049