



ガーデンルームGF 内部日除け

このたびは、当社製品をお買いあげいただきましてまことにありがとうございます。
製品を安全に正しく施工していただき、施主様等の危害や損害を未然に防止するためにも、各種表示記号の内容を良く理解したうえで、本書の内容および指示にしたがってください。



■本書の見かた

この取付説明書では、以下のような記号、記載、アイコンを使用しています。

安全に関する記号と説明

-  **警告** ・取扱いを誤った場合に使用者が死亡または重傷を負うおそれのある内容を示します。
-  **注意** ・取扱いを誤った場合に、使用者が中・軽傷を負うおそれのある内容、または物的損害のおそれがある内容を示します。

情報に関する記号と説明

-  **お願い** ・取付手順で、特に注意して作業をしていただきたいことを示しています。
・守っていただかないと組付けができない内容、または製品全体に後々不具合が発生するおそれのある内容を示しています。
-  **補足** ・説明の内容で知っておくと便利なことを示しています。


ネジ等の締結部品の記号

ネジやナット等の締結部品を記号で示しています。(例：1a、1b、2c等)
締結部品の種類は「**梱包明細表**」を参照してください。

※製品破損、倒壊による人への危害・物的損害が想定されますので、下記事項をお守りください。

□ 施工の前に

-  **注意**
●製品の施工には、危険を伴う場合がありますので、必ず専門の工事業者による施工をお願いします。

-  **お願い**
●正しく施工、組付けをするために、施工前に必ず取付説明書をお読みください。
●製品の施工については、必ず取付説明書にしたがってください。
●梱包明細表で必要な部材、部品が揃っているか確認してください。
●施工終了後、取扱説明書は施主様にお渡しください。

施工上の注意

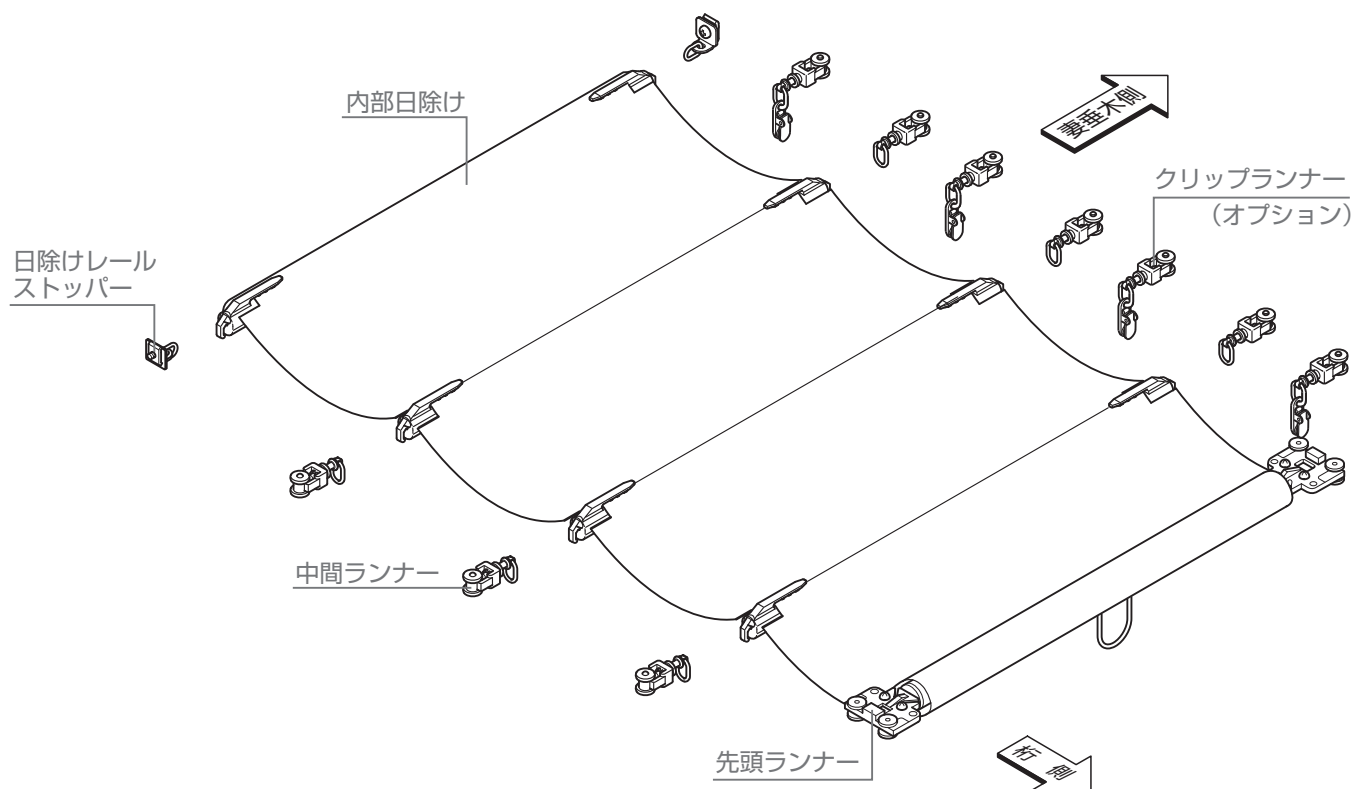
注意

- アルミ製品が異種金属と接触する場合は、絶縁処理をしてください。
- 製品の改造は絶対にしないでください。
- 製品の強度低下、またはケガの原因になりますので、ボルト、ネジは弊社純正品の規定本数を使い、下記の推奨締付けトルクで固定した後にゆるみがないか確認してください。
・ $\phi 4$ ネジ: $2.5\text{N}\cdot\text{m} \pm 0.5\text{N}\cdot\text{m}$ ($25 \pm 5\text{kgf}\cdot\text{cm}$) ・ $\phi 5$ ネジ: $3.0\text{N}\cdot\text{m} \pm 0.5\text{N}\cdot\text{m}$ ($30 \pm 5\text{kgf}\cdot\text{cm}$)
- 施工終了後は、ボルト、ネジなどにゆるみがないか確認してください。

お願い

- 施工工事にあたっては、安全に施工を行なってください。
※作業服および保護具(保護帽、安全带、眼、手、足の保護具)を正しく使用してください。
※作業場所の整理整頓を行なうとともに、安全確保を行なってください。
特に高所作業での安全確保、倒壊防止、照明による照度の確保など。
※器具、工具、保護具などの機能を確認し、使用してください。
※作業は、相互の作業と各作業工程を考慮して進めてください。免許、技能講習、特別教育が必要な作業は、有資格者が行なってください。
※作業者が相互に安全確認を行なってください。健康状態を十分に確認し、健康管理を実施してください。
※万が一、事故が発生した際には、直ちに手当を行ない、救助を第一に心がけてください。
- 給湯機や暖房機等の熱排気が製品に直接当たらないように施工してください。排気による塗装劣化・剥離(はくり)のおそれがあります。
- 取付説明書の順序通りに組付けてください。製品の強度など、性能が低下する場合があります。
- 施工中についた汚れは取除き、誤ってキズをつけた場合は補修塗料で補修してください。

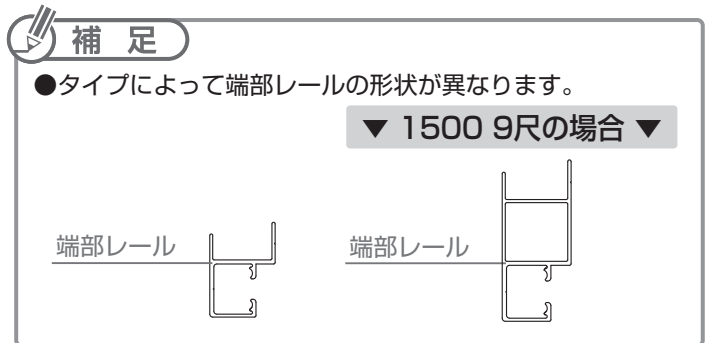
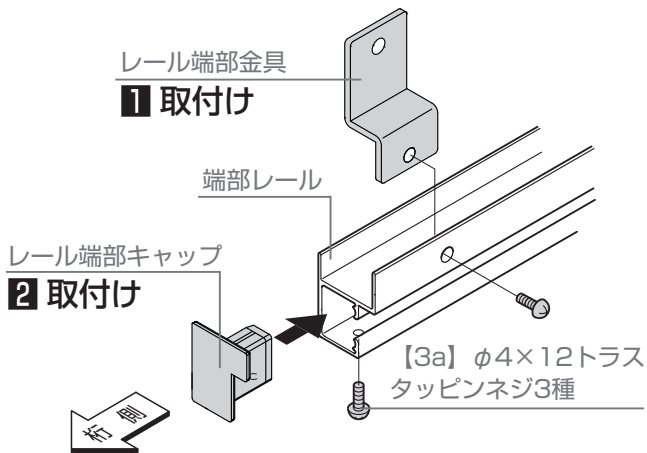
1 各部名称



2 本体の施工

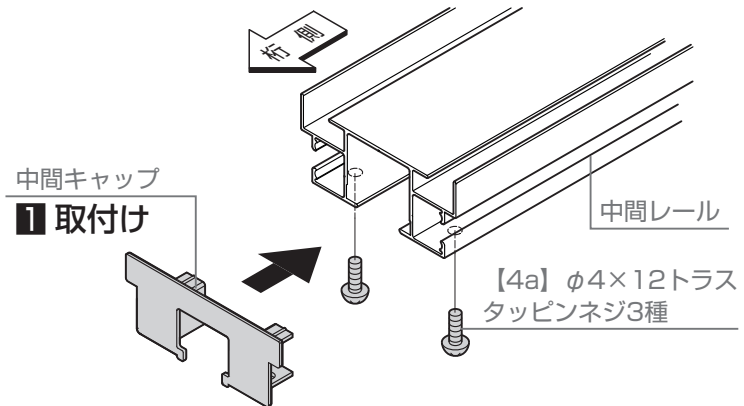
2-1 レールの組立て

- 1: レール端部金具を端部レールに【3a】で取付け
- 2: レール端部キャップを端部レールの桁側に【3a】で取付け



2-2 中間レールの組立て

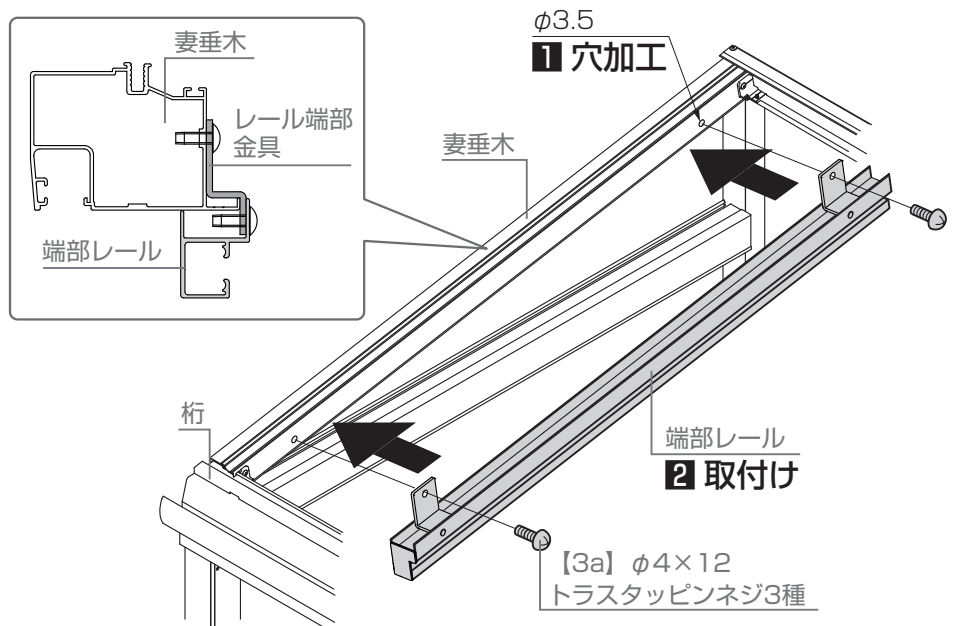
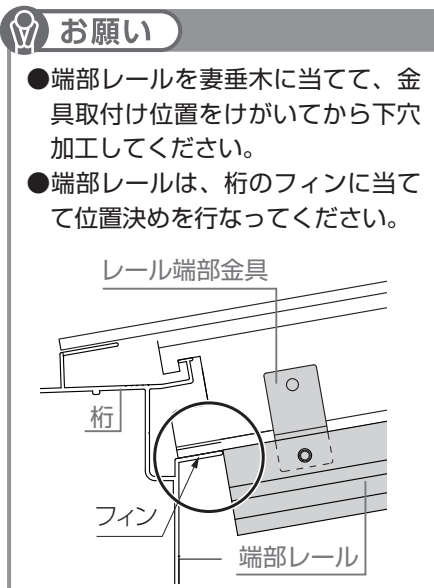
- 1: 中間キャップを中間レールの桁側に【4a】で取付け



2-3 レールの取付け

2-3-1 端部レールの取付け

- 1: 妻垂木にφ3.5の下穴加工



- 2: 端部レールを妻垂木に【3a】で取付け

2 本体の施工

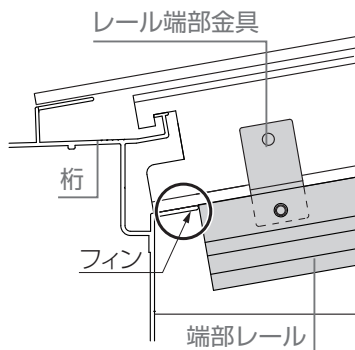
2-2-2 端部レールの取付け (ガーデンルームプラス)

(1) 4、6尺の場合

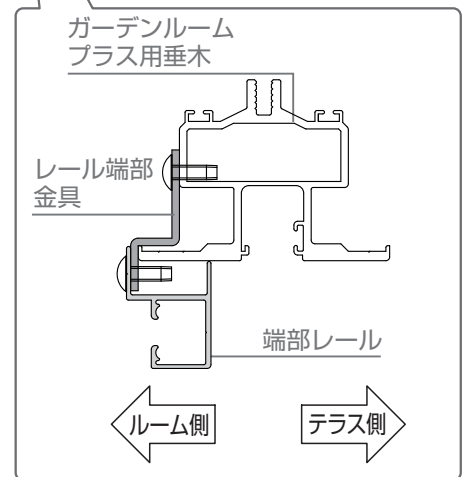
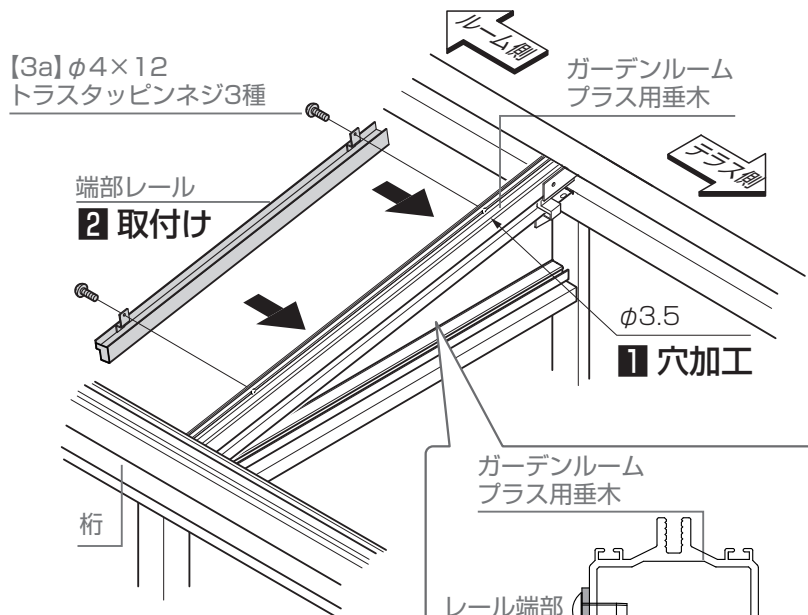
❶: ガーデンルームプラス用垂木のルーム側にφ3.5の下穴を加工

お願い

- ガーデンルームプラス用垂木に端部レールを当てて、金具取付け位置をけがいてから下穴を加工してください。
- 端部レールは、桁のフィンに当てて位置決めを行なってください。

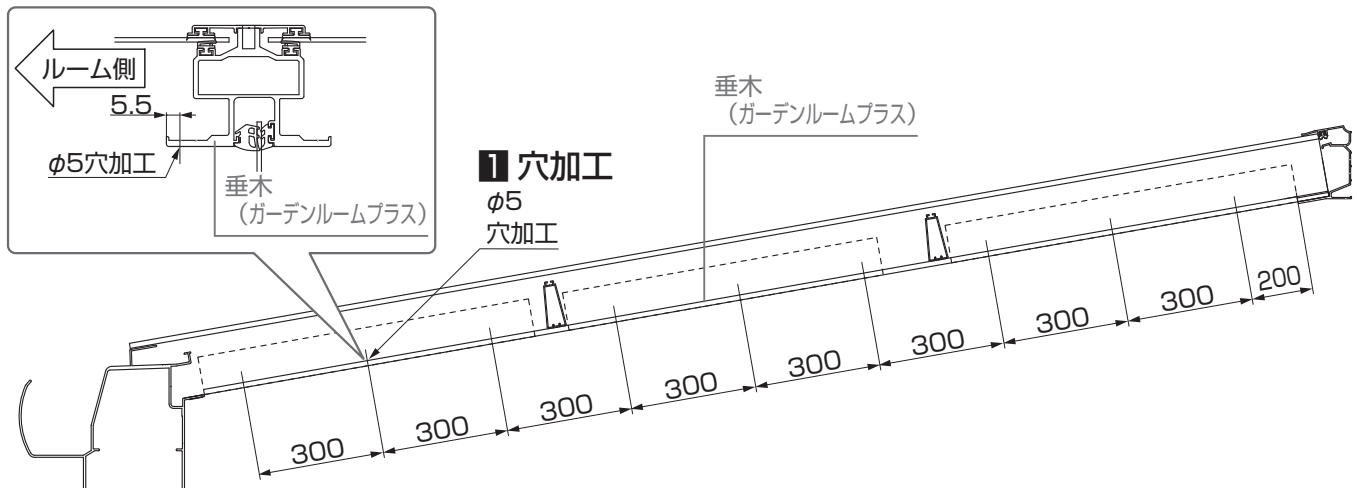


❷: ガーデンルームプラス用垂木に端部レールを【3a】で取付け



(2) 9尺の場合

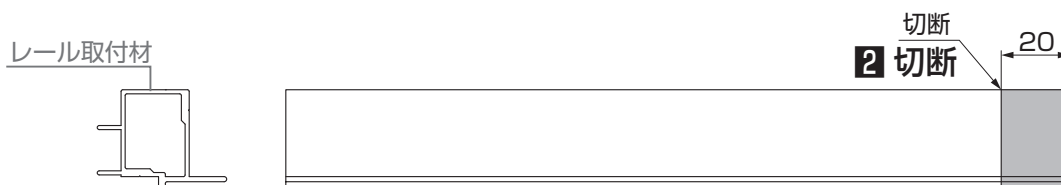
❶: ガーデンルームプラス用垂木のルーム側下面にφ5の下穴加工



❷: 中間にはめ込むレール取付材(1本)を20mm切断

お願い

- 中間部に使用する1本のみ加工してください。



2 本体の施工

- 3:** 取付材をガーデンルームプラス用垂木にはめ込む

取付材

3 はめ込む

ガーデンルーム
プラス用垂木

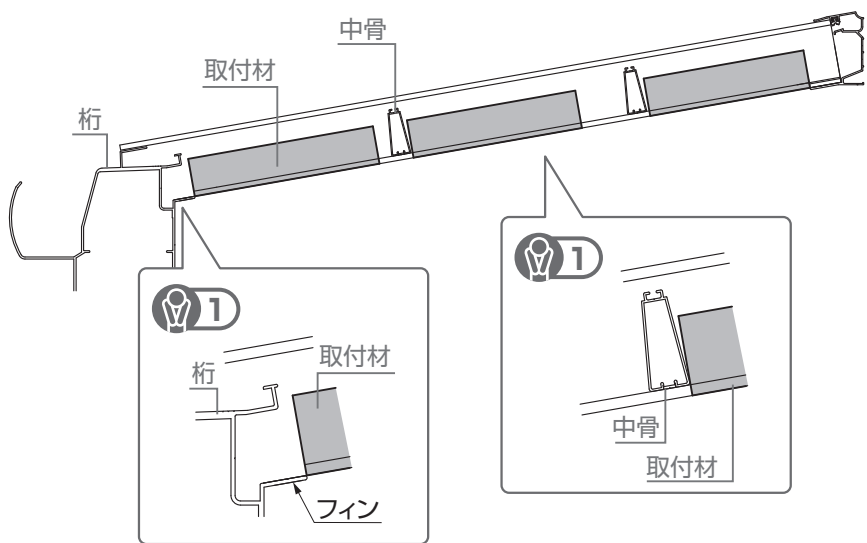
【2a】 $\phi 4 \times 16$
ナベドリルネジ

4 取付け

お願い 1

- 取付材の位置は、桁のフィンまたは中骨桁側に当ててはめ込んでください。

- 4:** 取付材をガーデンルームプラス用垂木に【2a】で取付け



- 5:** 取付材に $\phi 3.5$ の下穴を加工

お願い

- 取付材に端部レールを当てて、金具取付け位置をけがいてから下穴を加工してください。
- 端部レールは、桁のフィンに当てて位置決めを行なってください。
- 下穴はV溝位置にあけてください

端部レール
レール端部金具

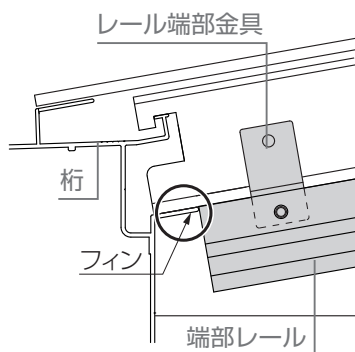
6 取付け

【3a】 $\phi 4 \times 12$ トラス
タッピンネジ3種

$\phi 3.5$
5 穴加工

V溝

取付材



- 6:** レール端部金具を取付材に【3a】で取付け

2 本体の施工

2-2 内部日除け本体の取付け

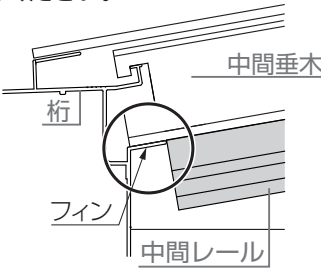
(つづき)

2-2-3 中間レールの取付け

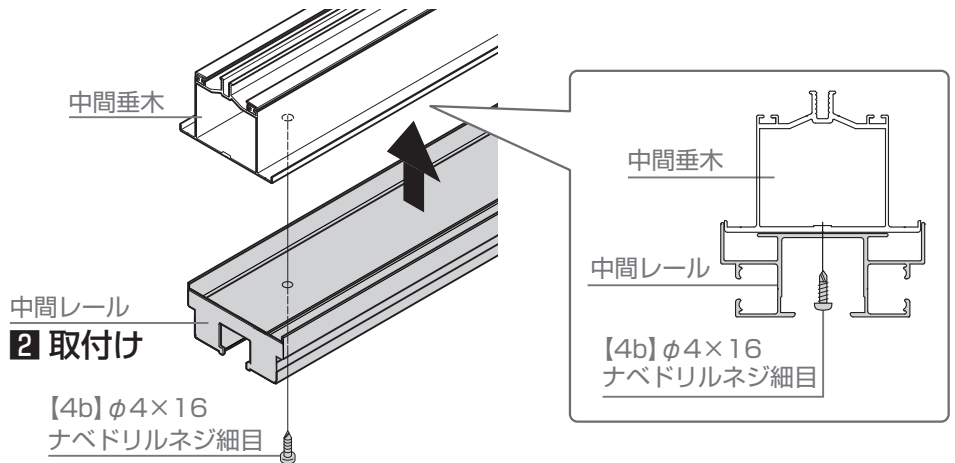
1: 中間レールを中間垂木に【4b】で取付け

お願い

- 中間レールは、下から垂木にあて、桁のフィンにあてた位置に固定してください。



中間垂木
桁
フィン
中間レール



中間垂木
中間レール
【4b】φ4×16
ナベドリルネジ細目

2 取付け

2-2-4 ランナーの取付け

※図は妻垂木側で説明しています。垂木側の手順も同様になります。

1: 先頭ランナーをレールの垂木掛け側から挿入

補足

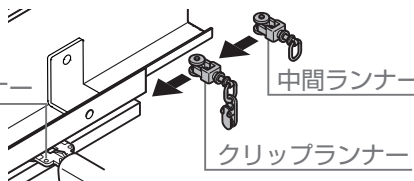
- 端部レールに挿入する際、先頭ランナーを斜めに傾けると挿入しやすくなります。
- 9尺のガーデンルームプラス接続部のカーテンレール(ルーム側)は小さいサイズ(幅が20mm狭い)を取付けます。

2: 中間ランナーをレールに必要個数挿入

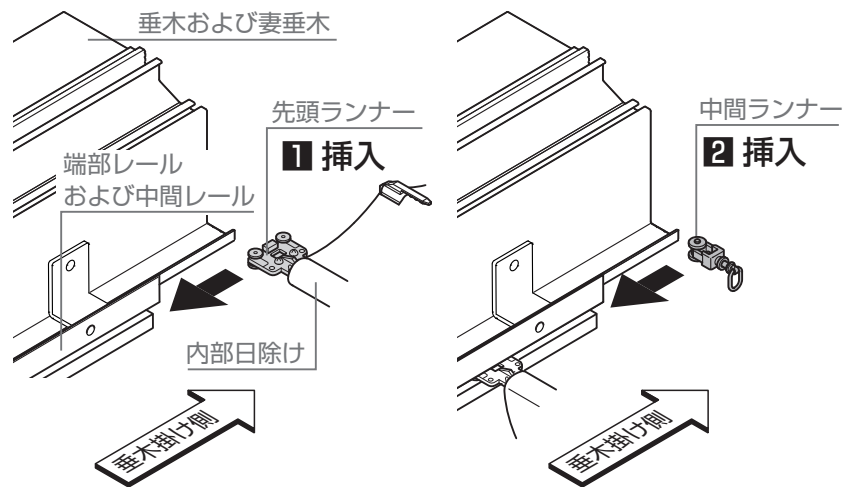
お願い

▼ クリップランナーを取付ける場合 ▼

- 先頭ランナーを差込んだ後に、クリップランナーと中間ランナーを交互に挿入してください。



先頭ランナー
中間ランナー
クリップランナー



垂木および妻垂木
端部レール
および中間レール
先頭ランナー
1 挿入
内部日除け
垂木掛け側
中間ランナー
2 挿入
妻木掛け側

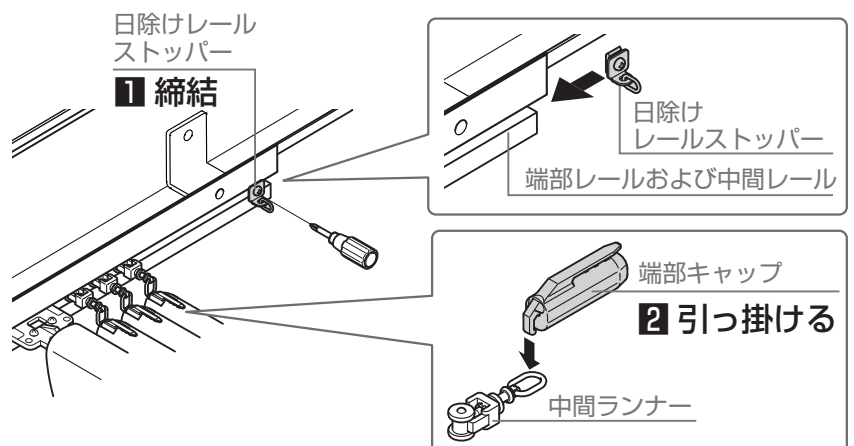
2-2-5 ランナーの取付け

1: 日除けレールストッパーをレールに差込みネジで締結

お願い

- 日除けレールストッパーは、すべてのランナーを挿入してから取付けてください。
- 日除けレールストッパーは手回しドライバーで固定してください。

2: 端部キャップを中間ランナーと日除けレールストッパーに引っ掛ける



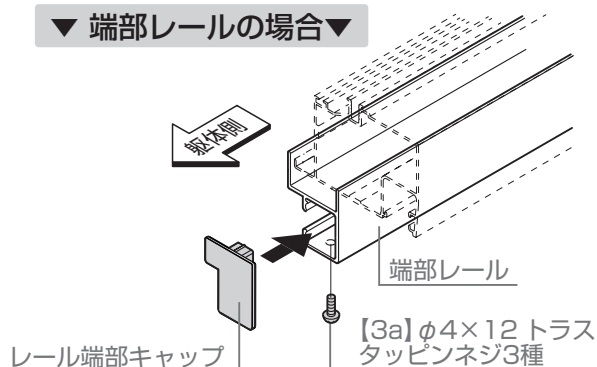
日除けレール
ストッパー
1 締結
日除け
レールストッパー
端部レールおよび中間レール
端部キャップ
2 引っ掛ける
中間ランナー

2 本体の施工

2-2-6 レールキャップの取付け

1: レールキャップを端部レールまたは中間レールに【3a】または【4a】で取付け

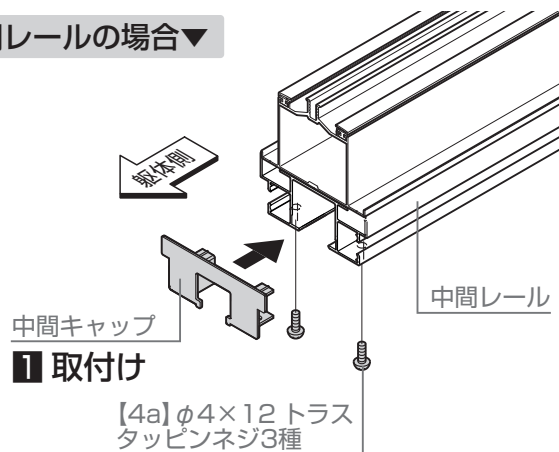
▼ 端部レールの場合 ▼



レール端部キャップ

1 取付け

▼ 中間レールの場合 ▼



中間キャップ

1 取付け

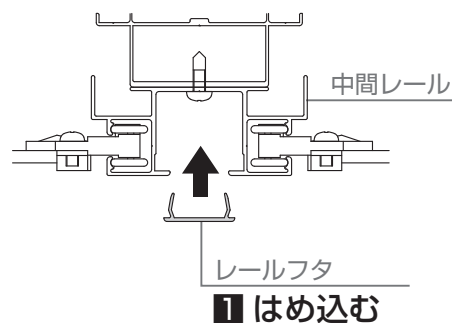
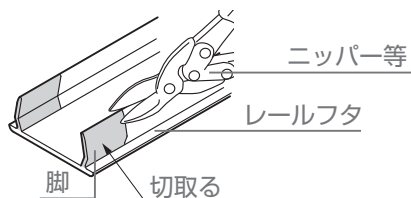
[4a] φ4×12 トラス
タッピンネジ3種

2-2-7 レールフタの取付け

1: 中間レールにレールフタをはめ込む

💡 お願い

- レールフタはオプションを取付けた後に行なってください。
- レールフタはオプションの取付け状態に応じて切断してください。
- レールフタの脚が竿掛け、照明などを取付けるための日除けレールアレンジ金具裏板と干渉する場合は、ニッパーなどで切り取ってください。



1 はめ込む

3 オプションの取付け

3-1 物干しの取付け

💡 お願い

▼ 吊り下げ式物干しの場合 ▼

- 「吊り下げ式物干しA・B/前後移動物干し 取付説明書(M942)」の日除けレールに取付ける場合(サニージュ)の手順で取付けてください。

▼ クリーンハンガーの場合 ▼

- 「ガーデンルームGF ユーザーアレンジ金具 取付説明書(E482)」と「クリーンハンガー 取付説明書(E437)」を参照して取付けてください。

▼ 可動式竿掛け(着脱式)の場合 ▼

- 「ガーデンルームGFユーザーアレンジ金具取付説明書(E482)」の可動式竿掛け(着脱式)と「可動式竿掛け(着脱式) 取付説明書(E268)」を参照して取付けてください。

3-2 照明の取付け

💡 お願い


▼ ダウンスポットライトの場合 ▼

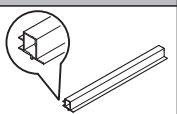
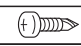
- 「ガーデンルームGF ユーザーアレンジ金具 取付説明書(E482)」のダウンスポットライトと「ダウンスポットライト 取付説明書(Z583)」を参照して取付けてください。

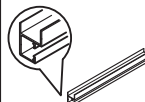
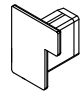


▼ ビームラインライトの場合 ▼

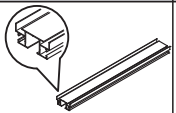
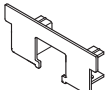
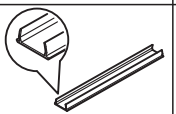


- 「ビームラインライト 取付説明書(E480)」を参照して取付けてください。

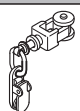
梱包明細表

| 【1】日除け本体セット | | | | | |
|-------------|---|----|----|----|-------------------|
| 名称 | 略図 | 員数 | | | |
| | | 4尺 | 6尺 | 9尺 | ガーデンルーム プラス9尺用 |
| 内部日除け |  | 1 | 1 | 1 | 1 |
| 日除けレールストッパー |  | 2 | 2 | 2 | 2 |
| 中間ランナー |  | 4 | 6 | 12 | 12 |

| 【2】内部日除けレール取付材 | | |
|------------------|---|----|
| 名称 | 略図 | 員数 |
| レール取付材 |  | 3 |
| 【2a】φ4×16ナベドリルネジ |  | 9 |

| 【3】内部日除けレール 端部用 | | | | | |
|----------------------|---|------|------|------|---------------|
| 名称 | 略図 | 員数 | | | |
| | | 4尺 | 6尺 | 9尺 | 1500タイプ 9尺 |
| 端部レール |  | 左右各1 | 左右各1 | 左右各1 | 左右各1 |
| レール端部キャップ |  | 左右各2 | 左右各2 | 左右各2 | 左右各2 |
| レール端部金具 |  | 6 | 8 | 10 | 10 |
| 【3a】φ4×12トラスタッピンネジ3種 |  | 17 | 21 | 25 | 25 |
| 取付説明書(E478) | — | 1 | 1 | 1 | 1 |
| 取扱説明書(UE109) | — | 1 | 1 | 1 | 1 |

| 【4】内部日除けレール 中間用 | | | | | | | |
|-----------------------|---|-----------|-----------|-----------|-----------|-----------|-----------|
| 名称 | 略図 | 員数 | | | | | |
| | | 4尺 1本入 | 4尺 2本入 | 6尺 1本入 | 6尺 2本入 | 9尺 1本入 | 9尺 2本入 |
| 中間レール |  | 1 | 2 | 1 | 2 | 1 | 2 |
| 中間キャップ |  | 2 | 4 | 2 | 4 | 2 | 4 |
| レールフタ |  | 1 | 2 | 1 | 2 | 1 | 2 |
| 【4a】φ4×12トラス タッピンネジ3種 |  | 4 | 8 | 4 | 8 | 4 | 8 |
| 【4b】φ4×16ナベドリルネジ細目 |  | 6 | 12 | 6 | 12 | 8 | 16 |

| 【5】クリップランナーセット(オプション) | | |
|-----------------------|---|----|
| 名称 | 略図 | 員数 |
| クリップランナー |  | 12 |

取説コード
E478
JZZ636564
202002A_1049