





ガーデンルームGF ユーザーアレンジ金具

このたびは、当社製品をお買いあげいただきましてまことにありがとうございます。
製品を安全に正しく施工していただき、施主様等の危害や損害を未然に防止するためにも、各種表示記号の内容を良く理解したうえで、本書の内容および指示にしたがってください。



■本書の見かた

この取付説明書では、以下のような記号、記載、アイコンを使用しています。

安全に関する記号と説明

-  **警告** ・取扱いを誤った場合に使用者が死亡または重傷を負うおそれのある内容を示します。
-  **注意** ・取扱いを誤った場合に、使用者が中・軽傷を負うおそれのある内容、または物的損害のおそれがある内容を示します。

情報に関する記号と説明



-  **お願い** ・取付手順で、特に注意して作業をしていただきたいことを示しています。
・守っていただかないと組付けができない内容、または製品全体に後々不具合が発生するおそれのある内容を示しています。
-  **補足** ・説明の内容で知っておくと便利なことを示しています。

ネジ等の締結部品の記号

ネジやナット等の締結部品を記号で示しています。(例：1a、1b、2c等)
締結部品の種類は「各ページの右上」または「**梱包明細表**」を参照してください。

※製品破損、倒壊による人への危害・物的損害が想定されますので、下記事項をお守りください。

□施工の前に

-  **注意**
 - 製品の施工には、危険を伴う場合がありますので、必ず専門の工事業者による施工をお願いします。
 - ネジは弊社純正品の規定本数を使い、下記の推奨締付けトルクで固定した後にゆるみがないか確認してください。製品の強度低下、またはケガの原因になります。
 - ・M4ネジ : 2.5N・m±0.5N・m(25±5kgf・cm)
 - ・M5ネジ : 3.0N・m±0.5N・m(30±5kgf・cm)
-  **お願い**
 - 正しく施工、組付けをするために、施工前に必ず取付説明書をお読みください。
 - 梱包明細で必要な部材、部品がそろっているか確認してください。

1 アレンジ金具

■ 施工上のご注意

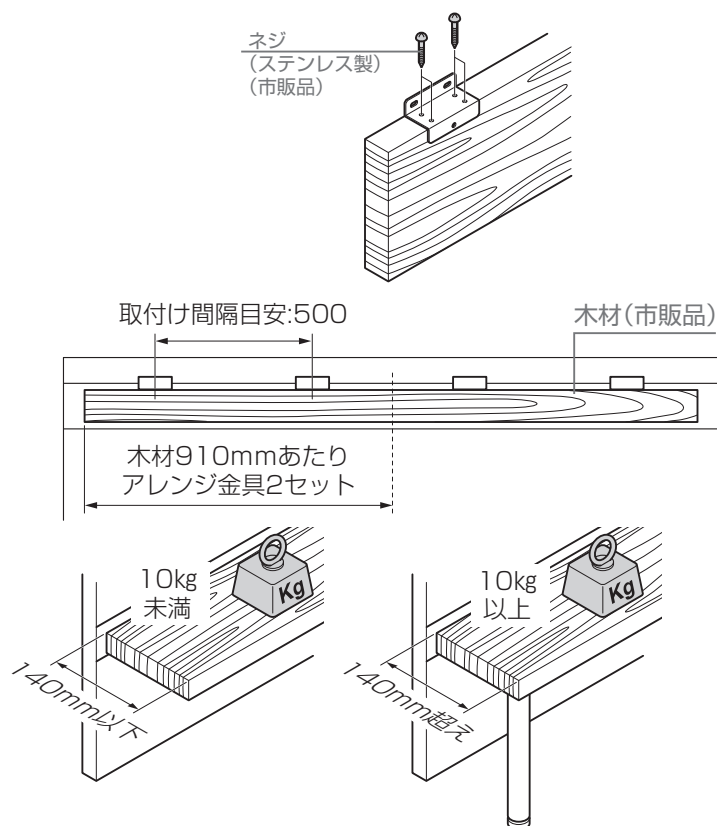
💡 お願い

- 施工工事にあたっては、安全に施工を行なってください。
 - ・ 作業服および保護具（保護帽、安全带、眼、耳、手、足の保護具）を正しく使用してください。
 - ・ 作業場所の整理整頓を行なうとともに、安全確保を行なってください。
特に高所作業での安全確保、倒壊防止、照明による照度の確保など。
 - ・ 器具、工具、保護具などの機能を確認し、使用してください。

■ 取付前の確認事項

💡 お願い

- 木材は市販のツーバイ材などをご用意してください。
- 木材固定用のネジは市販のステンレス製ネジ（推奨）をご用意してください。
- 固定金具は木材の長さに応じて適正な個数を使用してください。
 - ・ 長さ910mm以下の木材：2セット
 - ・ 長さ910mm以上の木材：3セット以上（例：1820mmでは4セット）
- 固定金具だけの場合、固定金具は500mm間隔を目安に取付けてください。
- 固定金具だけの場合、木材の幅は140mm以下かつ、積載荷重10kg未満までとしてください。
- 木材の幅が140mmを超えるまたは積載荷重10kg以上の場合は脚などの支えを取付けてください。

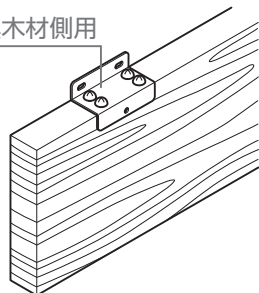


■ 取付前の確認事項

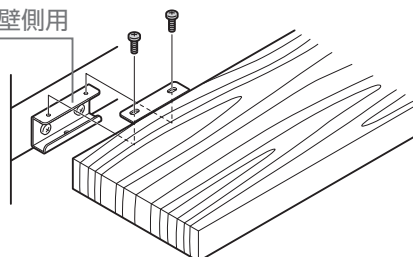
🔧 補足

- アレンジ金具は下記の2種類の金具を使って腰壁部に木材を固定するための金具です。（室内側、室外側の両側に取付けが可能）
 - ・ 固定金具木材側用：腰壁に木材を固定するために木材側に取付ける金具。
 - ・ 固定金具腰壁側用：腰壁に木材を固定するために腰壁側に取付ける金具。

固定金具木材側用



固定金具腰壁側用



室内側、室外側に設置可能

1-1 部材の取付け

補足

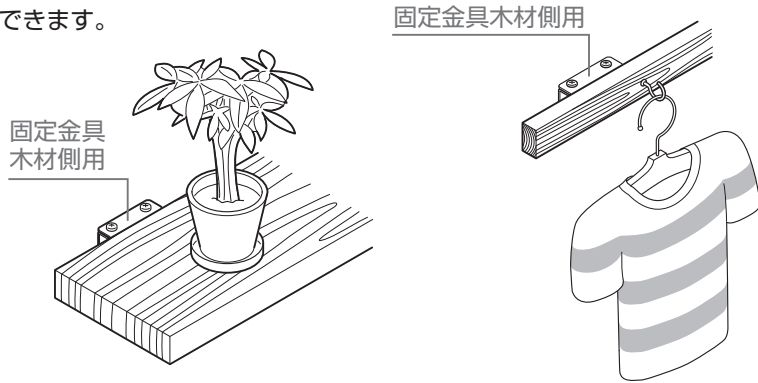
●木材の縦使い、横使いで以下のように使用できます。

▼ 横使いの場合 ▼

小さい小物、鉢植え、飲み物などを置く場所として

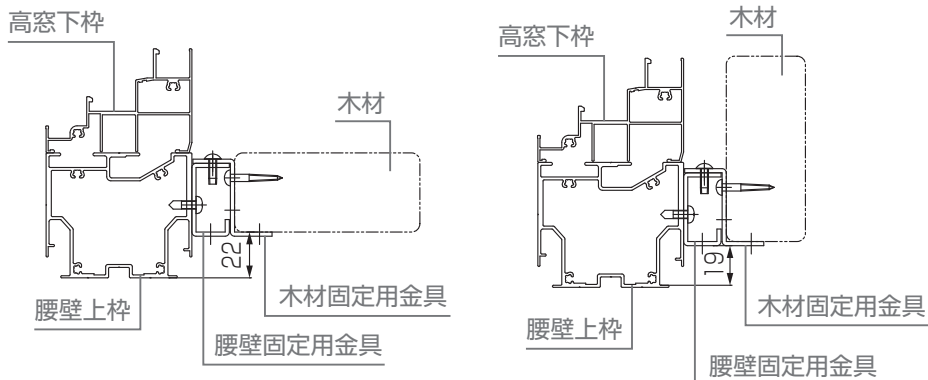
▼ 縦使いの場合 ▼

市販のフックなどを取付けるベースとして



▲ 横使いの場合 ▲

▲ 縦使いの場合 ▲



1: 腰壁上枠の木材を取付ける位置を確認し、金具の取付け位置を決める

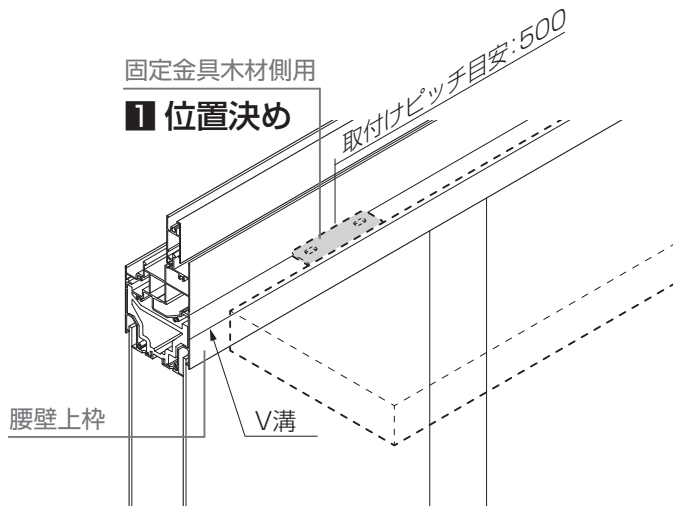
お願い

●固定金具腰壁側用は腰壁上枠側面のV溝に固定してください。

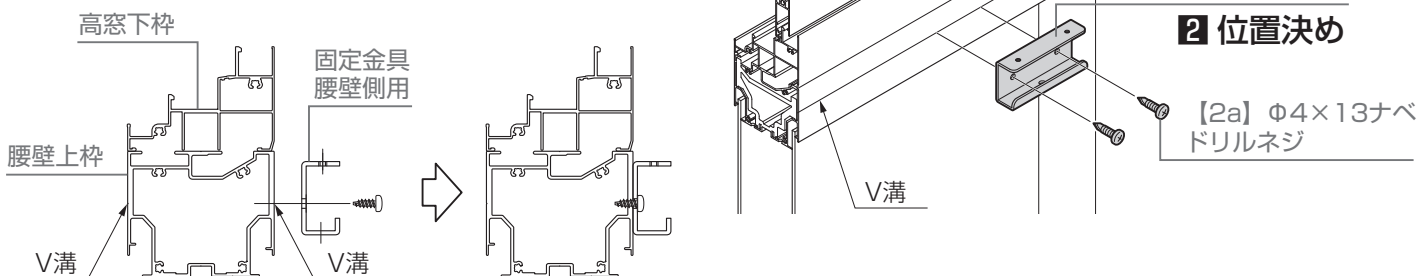
補足

●上枠側面のV溝は室内側と室外側の両方にあります。

固定金具木材側用
1 位置決め
取付けピッチ目安: 500



2: 固定金具腰壁側用を腰壁に【2a】で固定

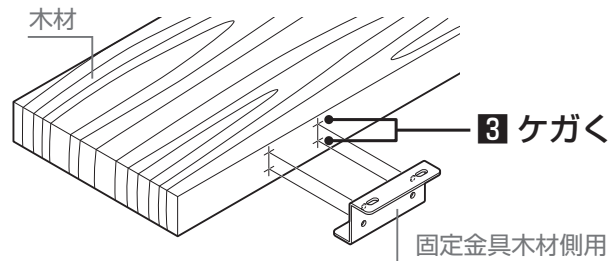


1-1 部材の取付け

3: 固定金具木材側用を木材の取付位置にあててネジ固定位置を木材にケガく

お願い

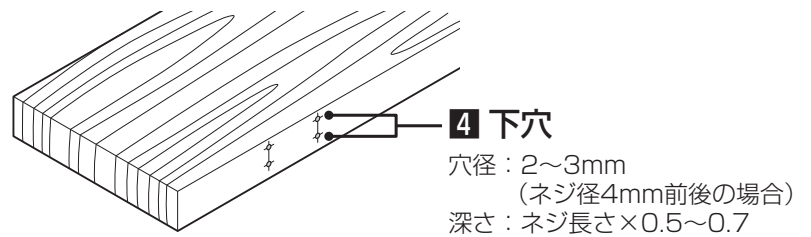
- 固定金具腰壁側用と固定金具木材側用の金具は同じ間隔で取付けてください。



4: 木材のケガいた箇所に下穴をあける

お願い

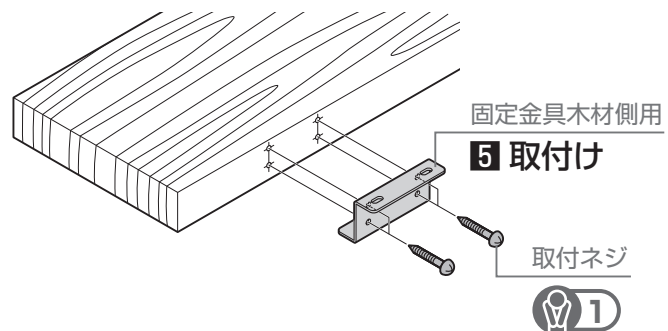
- 下穴は以下を参考に適切な直径、深さであけてください。
 - ・ 穴径：2～3mm（ネジ径4mm前後の場合）
 - ・ 深さ：ネジ長さ×0.5～0.7



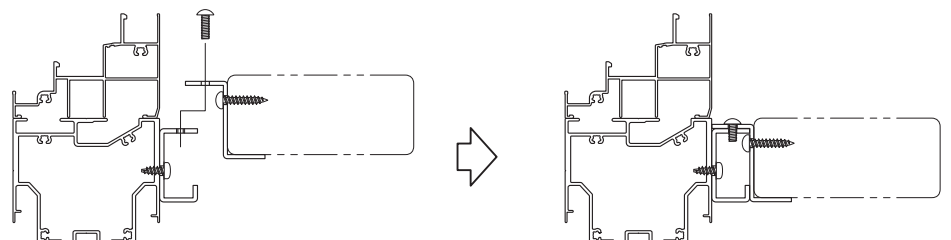
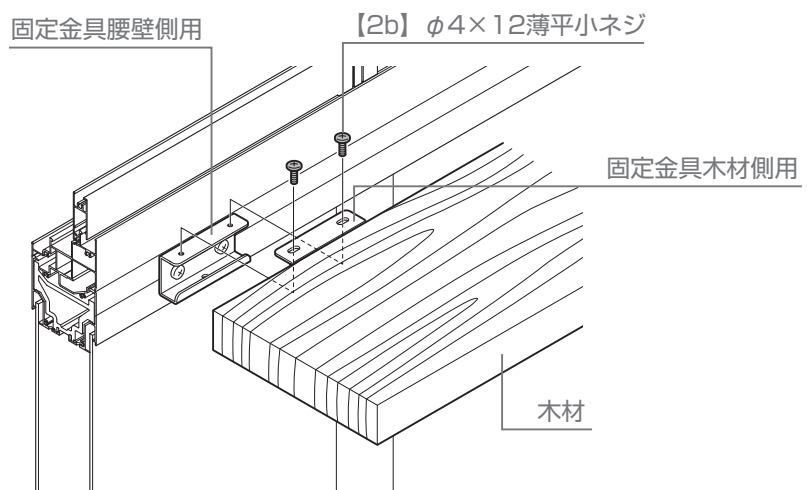
5: 固定金具木材側用を木材に木ネジで取付け

お願い 1

- 木ネジは以下を参考に選定してください。
 - ・ ネジ頭形状：丸頭
 - ・ ネジ径：4mm前後(M3.8、M4.1)
 - ・ 長さ
 - 横使い：40mm前後(38mm、40mm、45mm程度)
 - 縦使い：木材厚さより5～10mm短いもの



6: 固定金具木材側用を固定金具腰壁側用に寄せ、【2b】で取付け



2 日除けレールアレンジ金具

取付前の確認事項

お願い

- ガーデンルームGF用オプションの竿掛け、照明の台座等の固定以降はそれぞれの商品の取付説明書を参照してください。
- 日除けレールアレンジ金具に取付けるハンギングなどの吊り下げ用金具は市販品(ステンレス製を推奨)をご用意してください。
- 日除けレールアレンジ金具に吊るせるアイテムは金具1個あたり5kg未満です。

取付前の確認事項

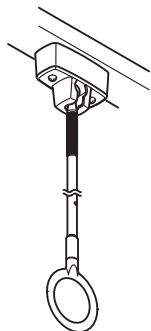
補足

●日除けレールアレンジ金具を使って内部日除けレールに下記のアイテムを取付けられます。

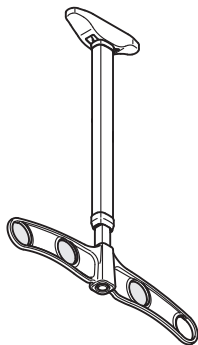
▼ ガーデンルームGF用オプション ▼

【竿掛け】

- クリーンハンガー

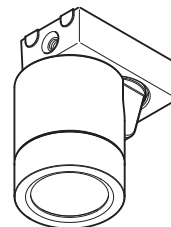


- 可動式竿掛け(着脱式)



【照明】

- ダウンスポットライト

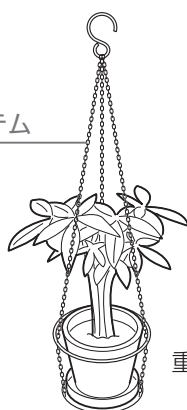


▼ お客様アレンジ ▼

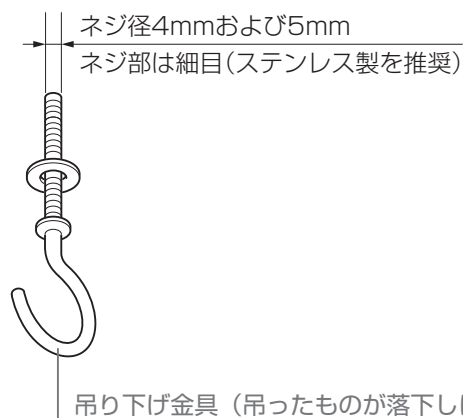
●市販品の吊り下げ金具:ネジ径4mmおよび5mm、ネジ部は細目(ステンレス製を推奨)

※ハンギングアイテムは金具1個あたり5kgまで

ハンギングアイテム



重量5kgまで



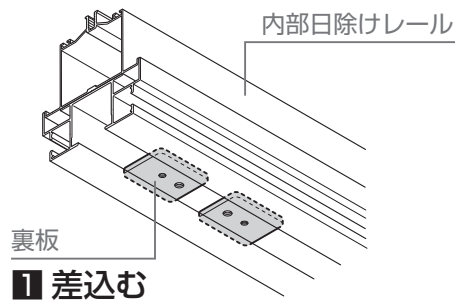
2 日除けレールアレンジ金具

2-1 裏板のセット方法の確認

1: 裏板を内部日除けレールに差込む

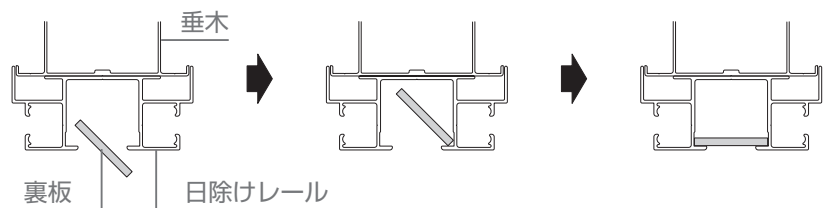
お願い

- 裏板は取付けるアイテムによって向きが変わります。アイテムの説明を確認してください。



1 差込む

- 1 裏板を日除けレールに斜めに差し込む
- 2 裏板の一方を日除けレール内側に置く
- 3 裏板を日除けレールに置く



2-2 クリーンハンガー

1: 裏板を内部日除けレールに差込む

お願い 1

- 裏板はM4タップを日除けレール端部側に向けてセットしてください。

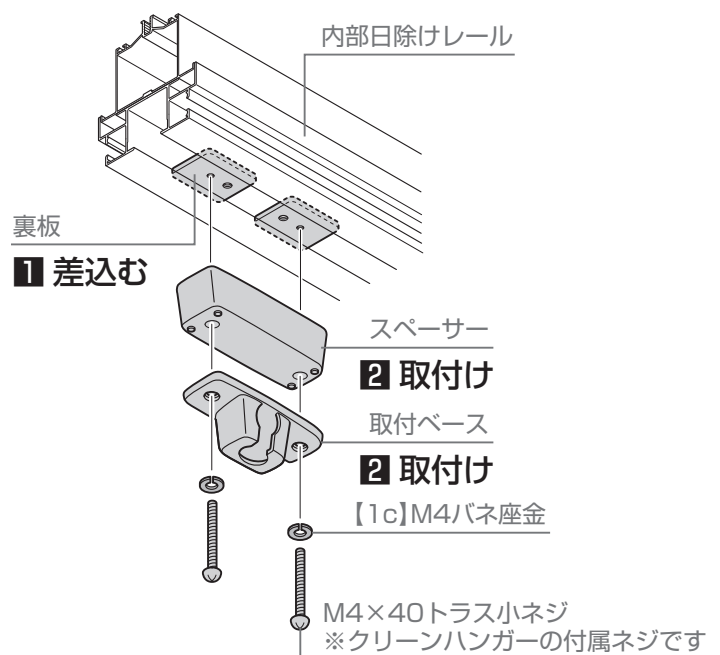
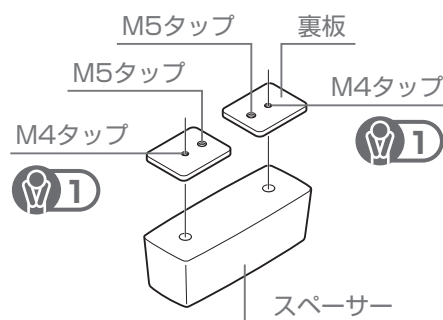
補足

- クリーンハンガーの取付けにカバー金具は使用しません。

2: 取付けベースとスペーサーを裏板にφ4×40トラス小ネジ、【1c】で取付け

補足

- クリーンハンガーの取付け方法は「クリーンハンガー取付説明書<E437>」を参照してください。



2 日除けレールアレンジ金具

2-3 可動式竿掛け(着脱式)

1: アレンジ金具裏板を内部日除けレールに差込む

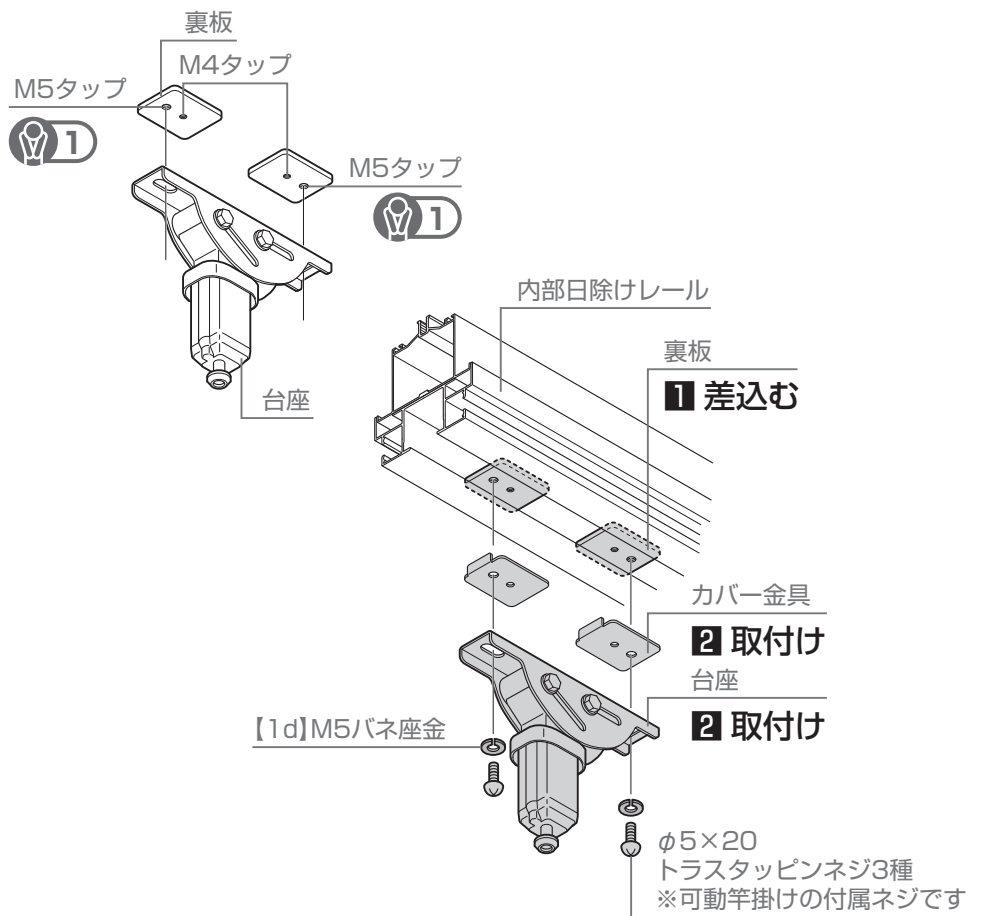
お願い 1

- 裏板はM5タップを日除けレール端部側に向けてセットしてください。

2: 台座とカバー金具を裏板にφ5×20トラスタップネジ3種、【1d】で取付け

補足

- 可動竿掛け(着脱式)の取付け方法は「可動竿掛け(着脱式)取付説明書<E268>」を参照してください。



2-4 ダウンスポットライト ※DNSP-G2型の場合を示します。

1: 裏板を内部日除けレールに差込む

お願い

- 裏板はM4タップを日除けレール端部側に向けてセットしてください。

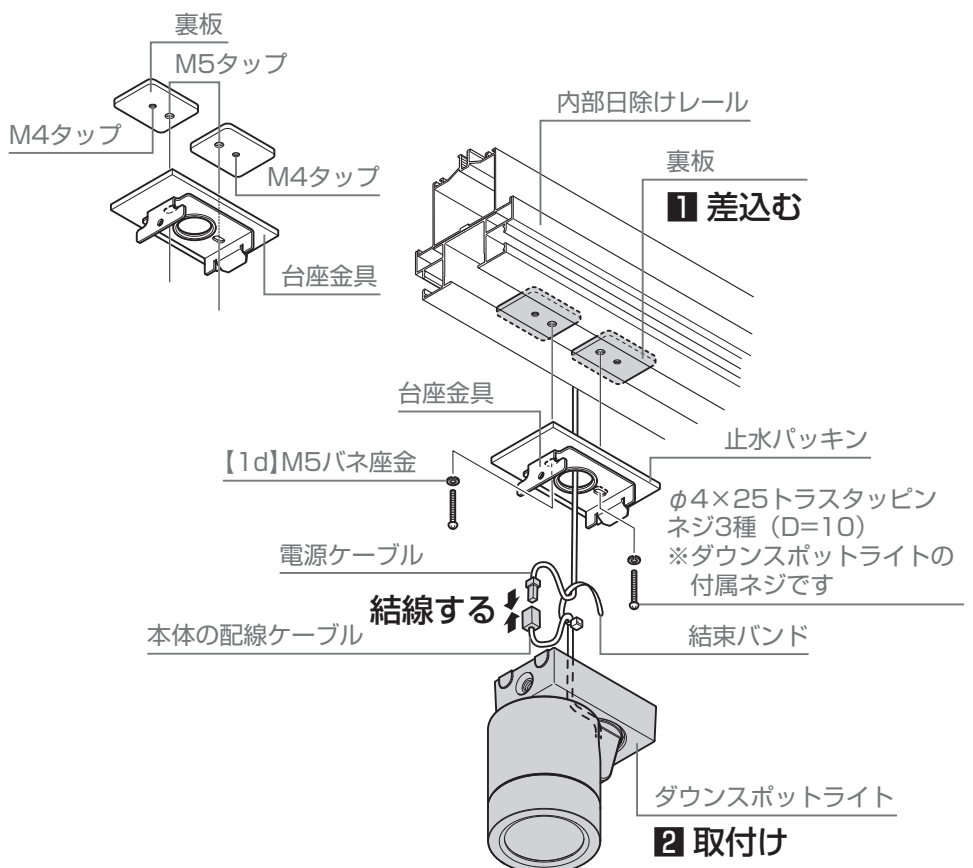
2: ダウンスポットライトを裏板にφ5×20トラスタップネジ3種、【1d】で取付け

補足

- ダウンスポットライトの取付け方法は「ダウンスポットライト取付説明書<Z583>」を参照してください。

補足

- ダウンスポットライトの取付けにカバー金具は使用しません。



3 お客様アレンジ方法 ※市販の吊り下げ金具の使用例

お願い

●吊り下げ金具は以下条件のものを準備してください。

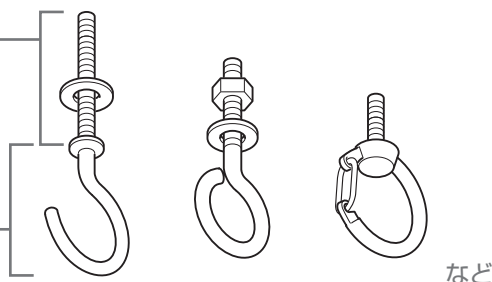
▼ ネジ部 ▼

- ・ネジ径：4mmまたは5mm
- ・長さ：25mm以下
- ・ネジ山：細目・ミリネジ（ネジ山の細かいもの）

▼ 引掛け部 ▼

- ・吊ったものが落下しにくい形状

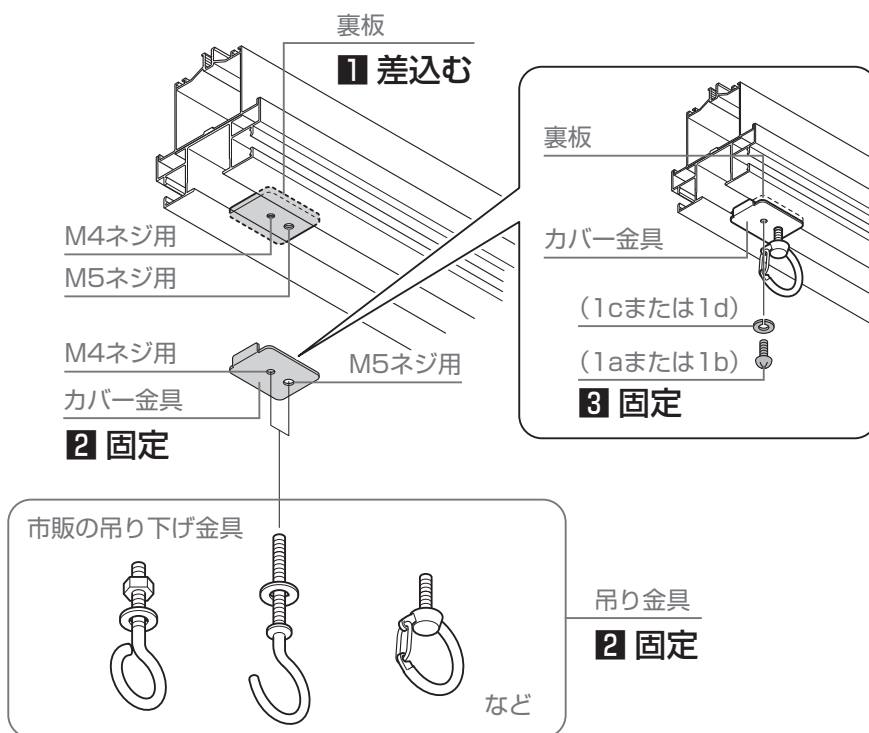
●吊り下げ金具



1:裏板を内部日除けレールに差込む

2:カバー金具を吊り金具をねじ込んで固定

3:空いている側の穴を同梱のネジ(1a または1b)で固定



梱包明細表

【1】日除けレールアレンジ金具セット		
名称	略 図	員 数
裏板		4
カバー金具		4
【1a】M4×20 トラス 小ネジ		4
【1b】M5×20 トラス 小ネジ		4
【1c】M4 バネ座金		4
【1d】M5 バネ座金		4
取扱説明書(UE112)	—	1
取付説明書(E482)	—	1

【2】アレンジ金具セット		
名称	略 図	員 数
固定金具 腰壁側用		2
固定金具 木材側用		2
【2a】φ4×13ナベドリルネジ		4
【2b】M4×12平 小ねじ		4
取扱説明書(UE112)	—	1
取付説明書(E482)	—	1

取説コード

E482

JZZ636701
202002A_1049