





ウィルモダン 宅配ボックス取付仕様

このたびは、当社製品をお買いあげいただきましてまことにありがとうございます。
製品を安全に正しく施工していただき、施主様等の危害や損害を未然に防止するためにも、各種表示記号の内容を良く理解したうえで、本書の内容および指示にしたがってください。



■本書の見かた

この取付説明書では、以下のような記号、記載、アイコンを使用しています。

安全に関する記号と説明

-  **警告** ・取扱いを誤った場合に使用者が死亡または重傷を負うおそれのある内容を示します。
-  **注意** ・取扱いを誤った場合に、使用者が中・軽傷を負うおそれのある内容、または物的損害のおそれがある内容を示します。

情報に関する記号と説明

-  **お願い** ・取付手順で、特に注意して作業をしていただきたいことを示しています。
・守っていただかないと組付けができない内容、または製品全体に後々不具合が発生するおそれのある内容を示しています。
-  **補足** ・説明の内容で知っておくと便利なことを示しています。

ネジ等の締結部品の記号

ネジやナット等の締結部品を記号で示しています。(例：1a、1b、2c等)
締結部品の種類は「各ページの右上」または「**梱包明細表**」を参照してください。

※製品破損、倒壊による人への危害・物的損害が想定されますので、下記事項をお守りください。

□ 施工の前に

注意

- 製品の施工には、危険を伴う場合がありますので、必ず専門の工事業者による施工をお願いします。

お願い

- 正しく施工、組付けをするために、施工前に必ず取付説明書をお読みください。
- 製品の施工については、必ず取付説明書にしたがってください。
- 施工場所に寸法的に正しく納まるか確認してください。
- 梱包明細表で必要な部材、部品が揃っているか確認してください。
- ウィルモダン本体の施工については「ファンクションユニット ウィルモダン 取付説明書 (A449)」、宅配ボックスの施工については宅配ボックスに同梱している取付説明書を併せて参照してください。
- リンクスボックス前入れ前取り出し仕様を取付ける場合、ウィルモダン本体施工の左右の向きが限られています。
リンクスボックス前入れ前取り出し左開き仕様の場合、ウィルモダンの支柱Lが正面左側に取付く仕様のみ、リンクスボックス前入れ前取り出し右開き仕様の場合、ウィルモダンの支柱Lが正面右側に取付く仕様のみを取付けられます。

施工上のご注意

注意

- 納まり図を確認し、本体高さが指定寸法以下になるようにしてください。
- ボルト、ネジは当社純正品の規定本数を使い、下記の推奨締付けトルクで固定した後にゆるみがないか確認してください。
製品の強度低下、またはケガの原因になります。
※M5ネジ:3.0N・m±0.5N・m(30±5Kgf・cm)
- 製品の改造や、指定箇所以外の穴加工はしないでください。
- 柱の水抜き穴をふさがないでください。柱内の水が凍結膨張し、柱が破損するおそれがあります。

お願い

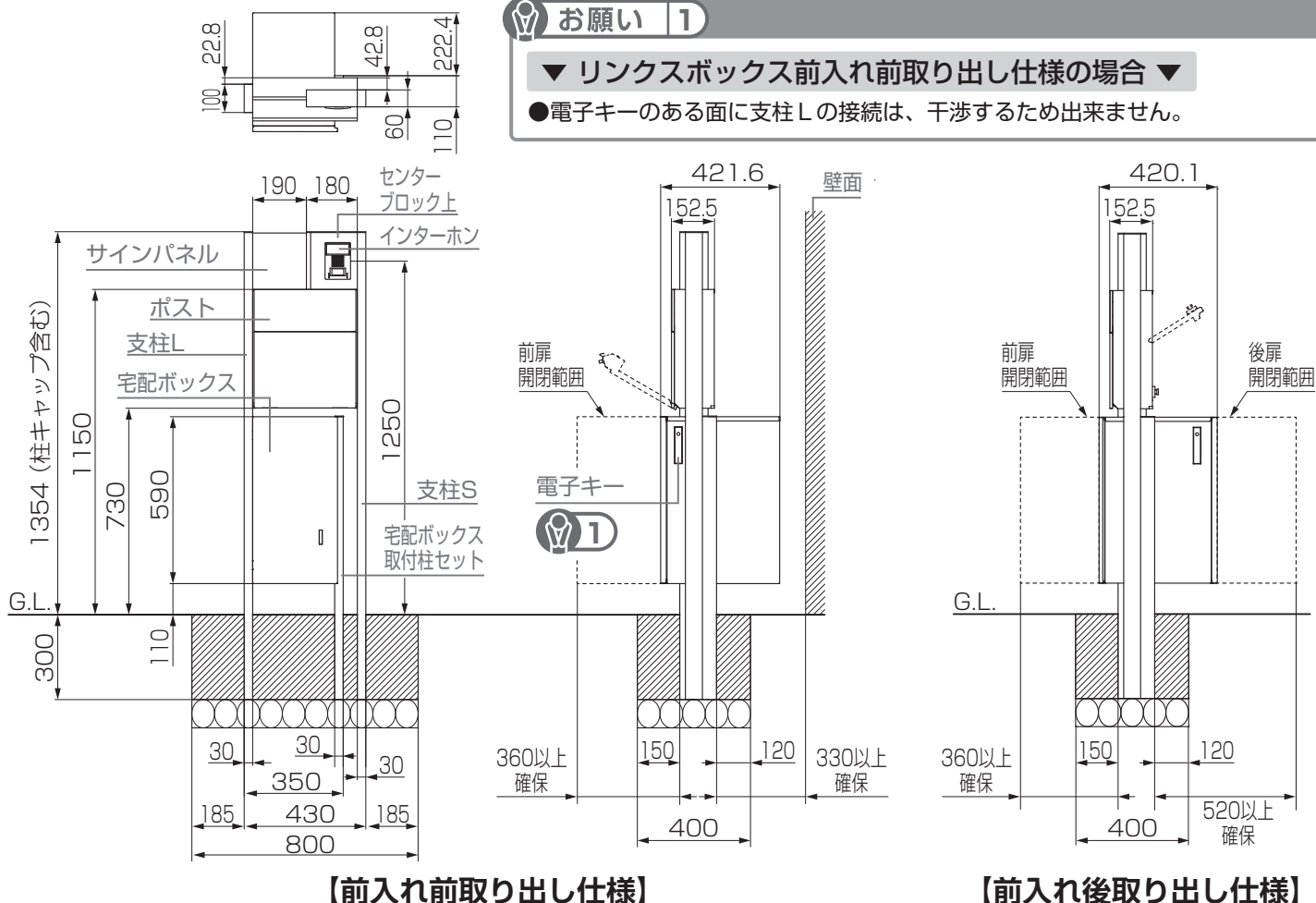
- 施工工事にあたっては、安全に施工を行なってください。
※作業服および保護具(保護帽、安全帯、眼、手、足の保護具)を正しく使用してください。
※作業場所の整理整頓を行なうとともに、安全確保を行なってください。
特に高所作業での安全確保、倒壊防止、照明による照度の確保など。
- 器具、工具、保護具などの機能を確認し、使用してください。
- 作業は、相互の作業と各作業工程を考慮して進めてください。免許、技能講習、特別教育が必要な作業は、有資格者が行なってください。
- 作業者が相互に安全確認を行なってください。健康状態を十分に確認し、健康管理を実施してください。
- 万が一、事故が発生した際には、直ちに手当を行ない、救助を第一に心がけてください。
- 製品についた汚れは取除き、誤ってキズをつけた場合は、補修塗料で補修してください。
- 取付説明書の順序通りに組付けてください。製品の強度など、性能が低下する場合があります。
- 宅配ボックスについて、本書内の説明図は「前入れ前取り出し」ですが「前入れ後取り出し」についても同様となります。

1 基本寸法と各部名称 ※図はリンクスボックス左開き仕様を示します。

お願い 1

▼ リンクスボックス前入れ前取り出し仕様の場合 ▼

- 電子キーのある面に支柱Lの接続は、干渉するため出来ません。



2 本体の施工

2-1 宅配ボックス本体側面の加工

※図は前入れ前取り出し仕様を示しますが、前入れ後取り出し仕様も同様です。

お願い

- 図は、リンクボックス左開き仕様をあらわしています。右開き仕様の場合、穴加工面は左右反対となります。

1: 宅配ボックス本体の支柱Lと接続する側2箇所に、φ5.5の穴加工

2: 宅配ボックス本体の宅配ボックス取付柱と接続する側4箇所に、φ5.5の穴加工

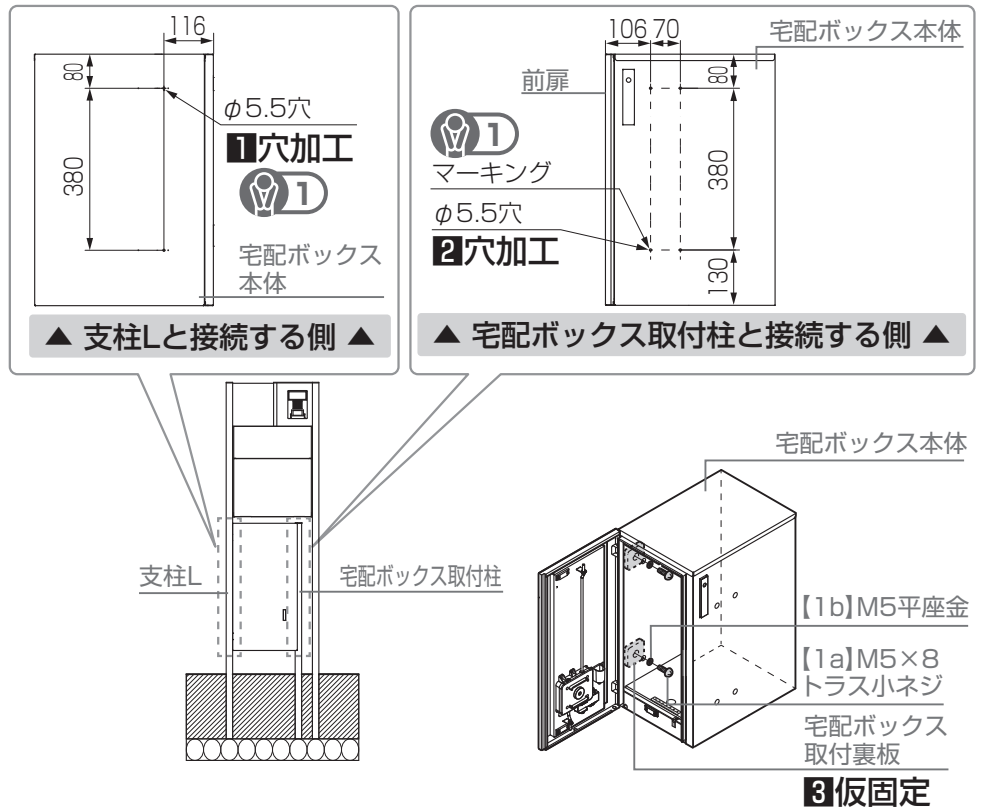
お願い 1

- ウィルモダンの支柱Lと接続する側の穴加工位置はマーキングの位置とは異なります。宅配ボックス取付柱と接続する側の穴加工位置は、マーキングの通りの位置となります。

お願い

- あけた穴にバリがある場合には、バリ取りを行なってください。

3: 支柱Lと接続する側に宅配ボックス取付裏板を【1a】、【1b】で仮固定



2-2 支柱Lと宅配ボックスの取付け

1: ポストに支柱L及び支柱Sを取付け

お願い 1

- 詳細は「ファンクションユニットウィルモダン 取付説明書〈A449〉」を参照してください。

2: 宅配ボックスを支柱Lに取付け

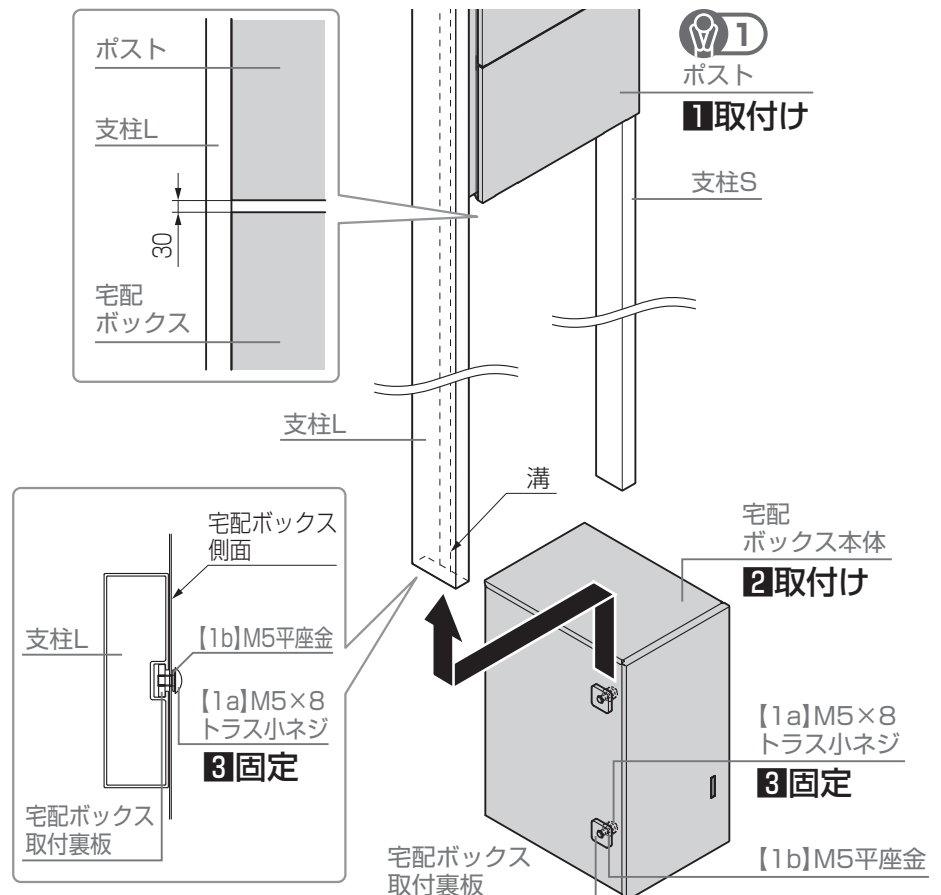
お願い

- 支柱Lの溝に宅配ボックス側面の宅配ボックス取付裏板を通し、ポストの底面から宅配ボックスの天面までの隙間が30mmになるように位置を合わせてください。

3: 宅配ボックス本体を【1a】【1b】で支柱Lに固定

お願い

- 【2-1】宅配ボックス本体側面の加工の【3】で仮締めしていた【1a】を本締めしてください。



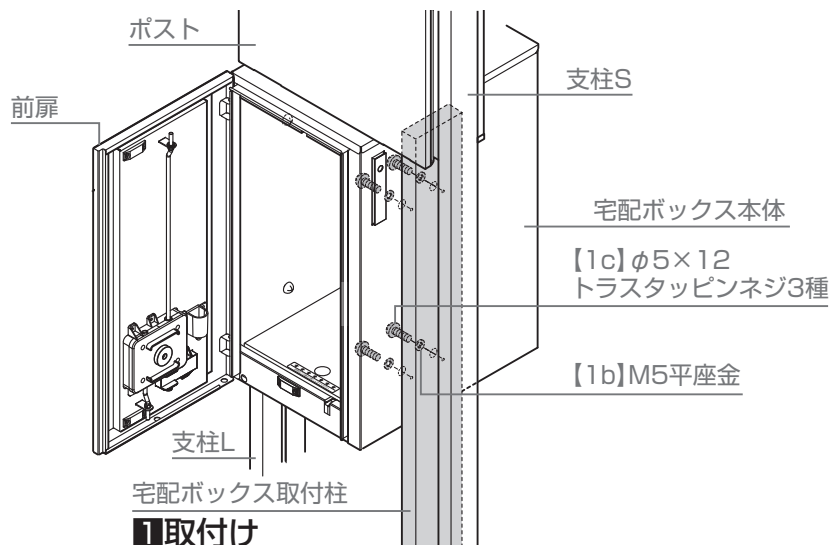
2 本体の施工

2-3 宅配ボックス取付柱の取付け

- 1: 宅配ボックス取付柱を【1b】【1c】で
宅配ボックス本体に取付け

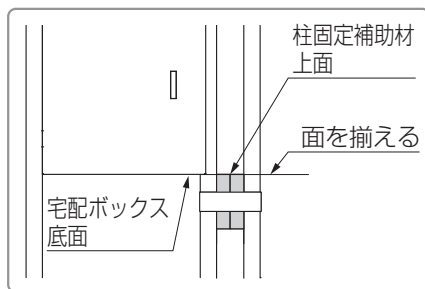
補足

- 宅配ボックス取付柱は支柱Lと反対の面に取付けます。

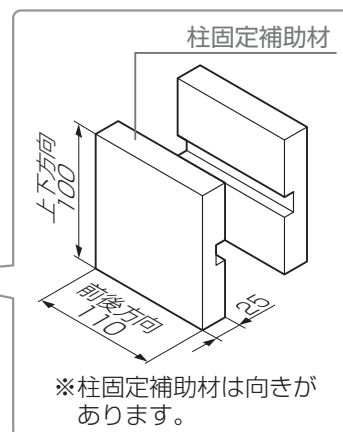
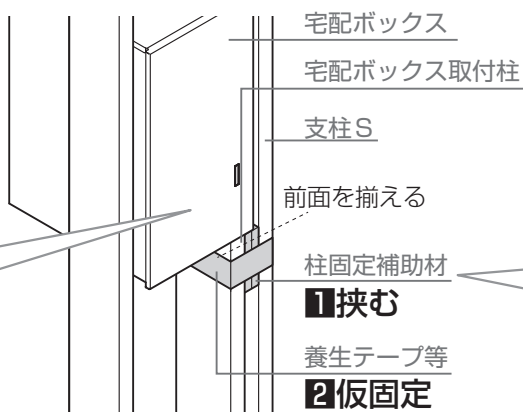


2-4 柱固定補助材の仮固定

- 1: 支柱Sと宅配ボックス取付柱のすき間に、柱固定補助材を2つ重ねて挟む



- 2: 養生テープ等で仮固定



お願い

- ウィルモダンのセンターブロックやサイン、照明、支柱キャップ、インターホンの取付、支柱の埋め込み、宅配ボックスの設定等、施工の続きについては「ファンクションユニット ウィルモダン 取付説明書〈A449〉」や宅配ボックスに同梱している取付説明書を参照してください。

梱包明細表

【1】 宅配ボックス取付柱セット		
名称	略 図	員 数
宅配ボックス取付柱		1
宅配ボックス取付裏板		2
柱固定補助材 (段ボール) ※柱の中に同梱しています。		2

【1】 宅配ボックス取付柱セット		
名称	略 図	員 数
【1a】M5×8トラス小ネジ		2
【1b】M5平座金		6
【1c】φ5×12トラストッピンネジ3種		4
取付説明書〈F235〉	—	1

取説コード

F235

JZZ636728
202002A_1049