

施工される方へのお願い

●本説明書で使われているマークには、以下のような意味があります。

▲警告 …取付けを誤った場合に、使用者が死亡又は重傷を負う危険が想定されます。冒頭にまとめて記載していますので必ずお読みください。

施工上へのお願い

●本説明書中の下地材とは、胴差し・間柱・窓台等ランマパネルを保持できる材料を示します。
●照明を取付ける場合は、照明に同梱の説明書を参照の上、取り付けてください。その際、サポートをランマパネルに止めるねじは、ランマパネルに同梱されている⑥φ4×19テクスねじに変えて取り付けてください。

仕様ねじ一覧表

(a)	(b)
φ5×100皿タップピンねじ	φ4×19テクスねじ

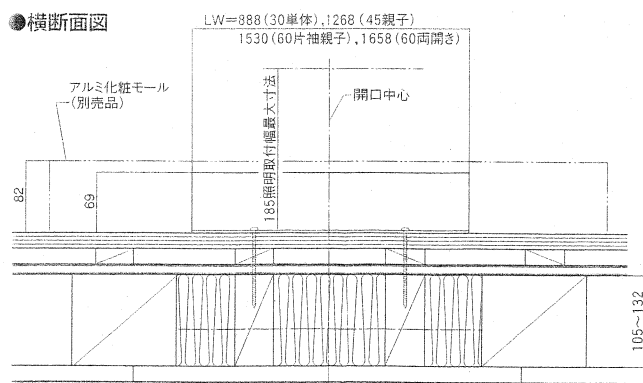
▲警告

- 商品が落下するおそれがありますので、下記事項をお守りください。
 - ・取付け前に下地材の位置を確認してください。
 - ・本製品は施工する前に、躯体へ下地材を付けてください。製品の外れ・落下の原因になります。
 - ・ねじは指定のものを指定本数使用して、固定してください。
- 本製品は外壁の施工完了後、壁面に直接取り付けてください。その際、下穴には、必ずシーリングしてください。躯体内へ雨水が浸入するおそれがあります。

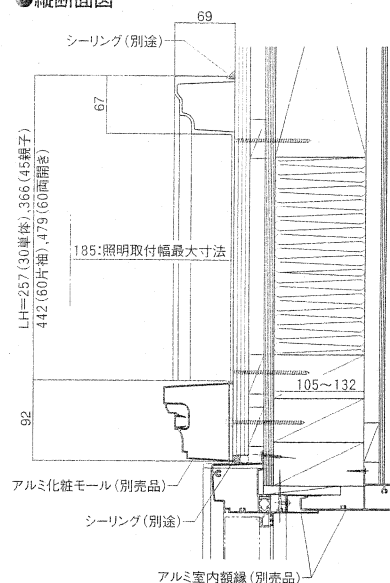
壁(下地材)の確認について

- 必ず工務店様に下地材の位置及び固定方法を確認してください。さらに釘差し等で、ねじ止め位置に下地材があることを確認してください。
- リフォーム等の場合で、下地材が壁材等で確認できない場合は、壁材等をはがして下地材位置を確認してください。下地材がない場合は、下地材を取り付けてください。

●横断面図



●縦断面図

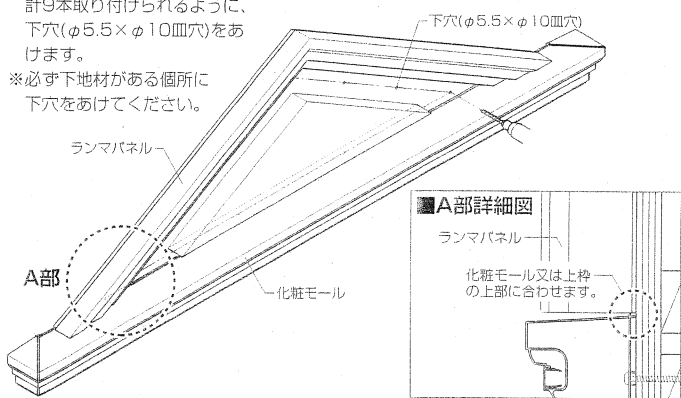
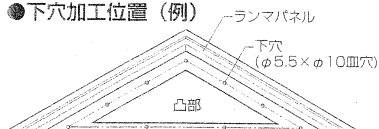


組立て順序

1 ランマパネルの取付け

- ①ランマパネルの底部を化粧モール又は上枠の上部に合わせます。
- ②ランマパネルの凸部を避けて、付属の取付けねじを各辺4本、計9本取り付けられるように、下穴(φ5.5×φ10皿穴)をあけます。
※必ず下地材がある個所に下穴をあけてください。

●下穴加工位置(例)

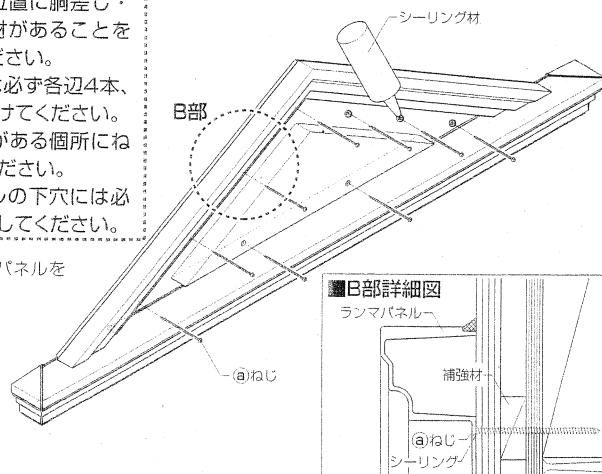


③下穴に合わせて外壁にも下穴をあけます。

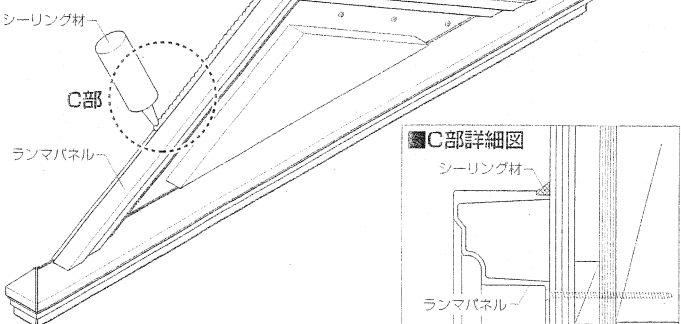
▲警告

- 外壁の下穴位置に胴差し・間柱・補強材があることを確認してください。
- 取付けねじは必ず各辺4本、計9本取り付けてください。
- 必ず下地材がある個所にねじを止めてください。
- ランマパネルの下穴には必ずシーリングしてください。

④①ねじでランマパネルを取り付けます。



⑤ランマパネルのまわりにシーリングをします。



2 照明の取付け

※本製品に照明を取り付ける場合は、照明に同梱されている説明書を参照の上、取り付けてください。

- ①ランマパネル中央の凸部の中心に、照明の電源コード用の穴(φ20)をあけます。
- ※サポートをランマパネルに止めるねじは、ランマパネルに同梱の⑥ねじに変えて取り付けてください。

