

製品の組立てと取付け

●外額縁大の取付け ※外額縁特大も同様の取付方法です。

- ①外額縁の縦材・横材を『表-1』及び、『図-1』の切詰め公式を参考に切断します。
- ②横材、縦材を外額縁組立ビスφ4×13ナベ頭ビスで組立てます。外側の孔は孔塞ぎ材を嵌め込みます。(図-2)
※組立てた後のねじれに注意してください。変形する恐れがあります。
- ③外額縁取付ブラケットを縦枠に取り付けます。(縦枠の上中下3ヶ所)(図-3・図-4)
※枠を躯体に取り付ける前に行ってください。(P14参照)
- ④外額縁大(横)の下部ギザギザ面と上枠の突起を合わせて、外壁と合わせるよう調整して上枠の上に乗せます。(図-3・図-5)
- ⑤横材の位置が決まったら、そこから縦材の位置も決め、③で取り付けたブラケットに嵌めこんでから、外額縁取付ビスで取り付けます。(図-4)

表-1

	外額縁小(mm)	外額縁大(mm)	外額縁特大(mm)
横額縁切詰め公式	$W-20$	W	W
縦額縁切詰め公式	$H+43$	$H+112$	$H+172$

※W・Hはスピーディ枠のW・H寸法を示す。

※切詰め公式は目安の長さを算出するもので、納まりによっては追加加工を施す必要があります。

外額縁大組立用ビスセット



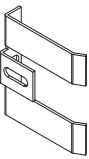
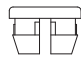
名称	姿図
① 外額縁組立ビス φ4×25 ナベ	
② 外額縁取付ビス セルフドリリングネジ φ4×13	
③ 外額縁取付ブラケット	
④ 孔塞ぎ材	

図-1

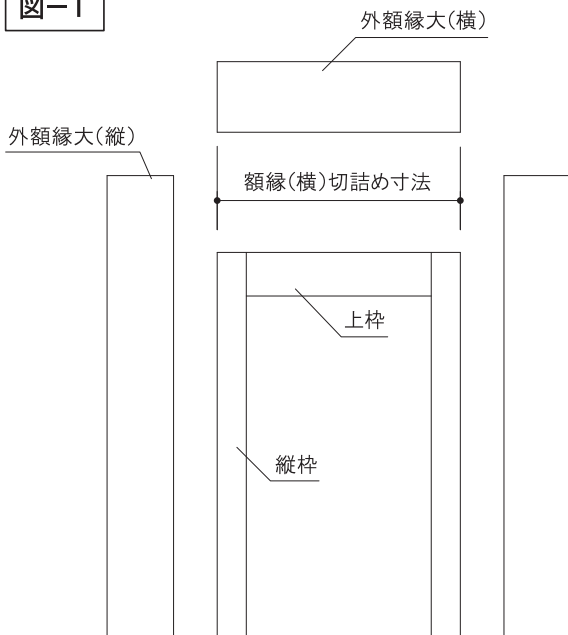


図-2

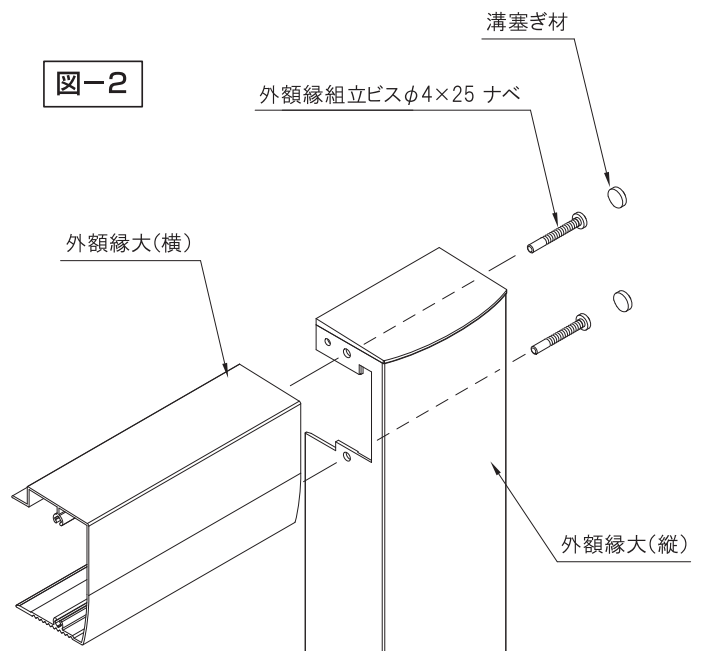


図-3

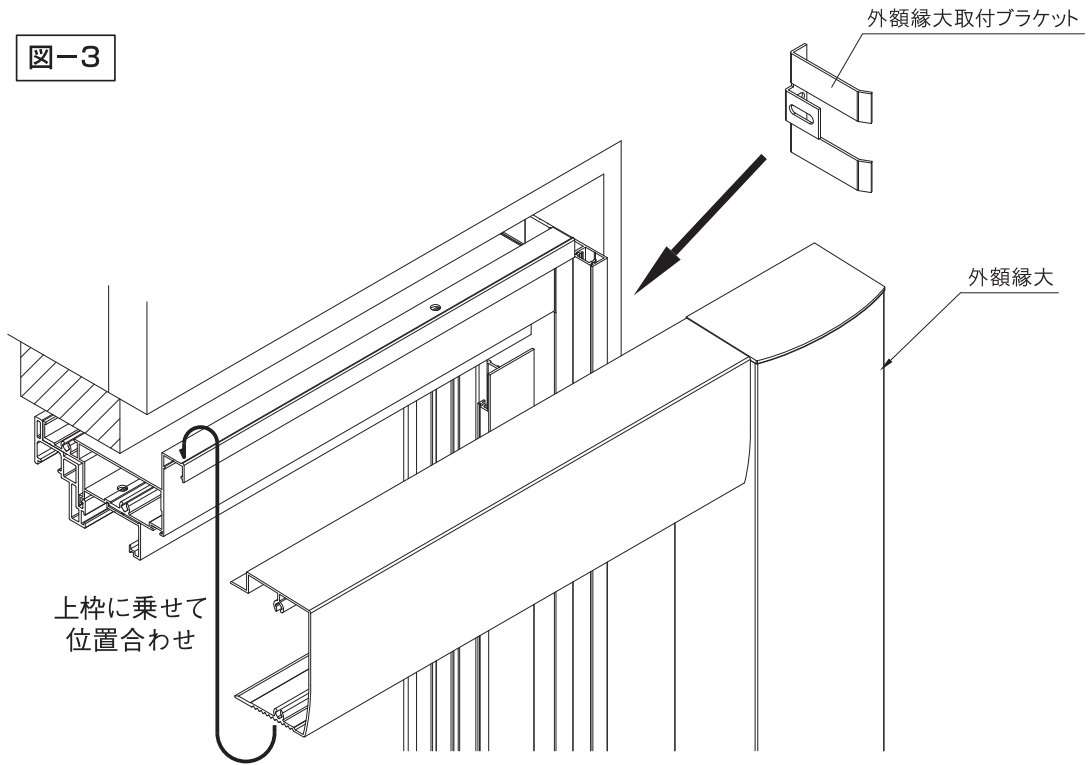


図-4

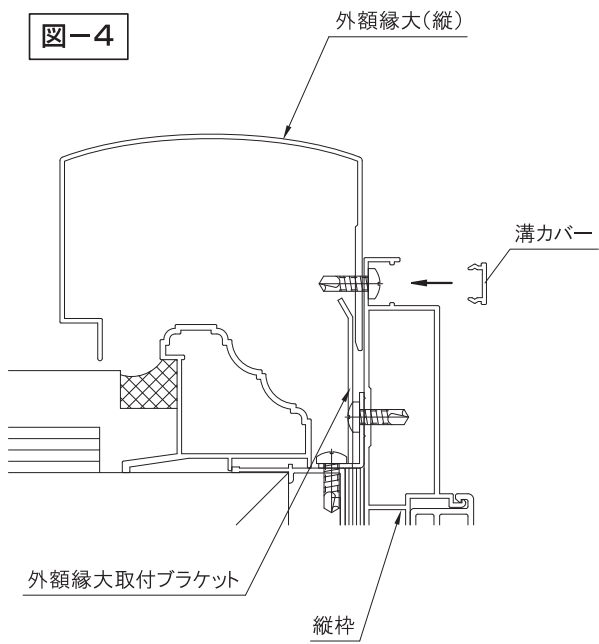
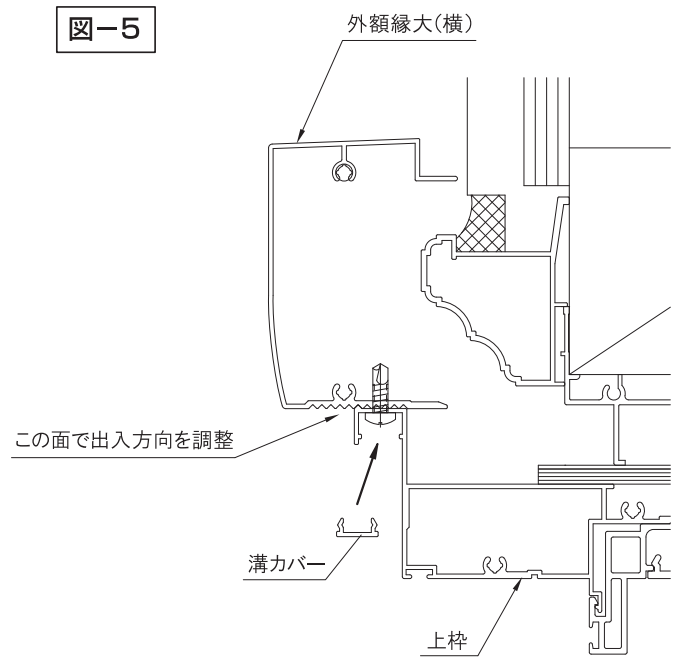


図-5



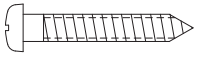

製品の組立てと取付け

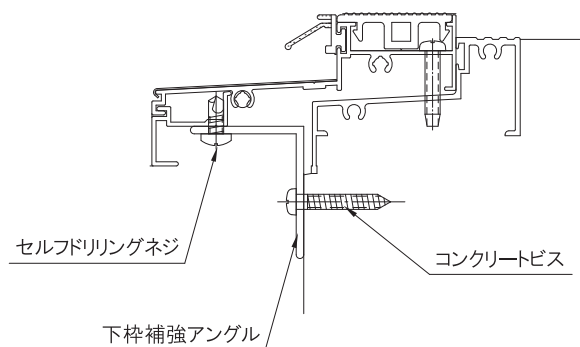
●下柵補強アングルの取付け (別売部品)

お願い この部材は下柵とポーチ面の立ち上がり大きい納まりに使用してください。

- ①下柵アタッチを下柵と同じ長さに切り詰め、下柵に取り付けます。
袖付柵の場合は方立を下柵に固定してから取り付けます。
親子ドア・両開きドアの場合、フランス落とし受けが下柵アングルとアタッチに当たりますので、あらかじめカットしてください。
- ②セルフドリリングネジでアングルを下柵に取り付けます。
- ③外壁面のアングル取付孔位置にドリルでφ3.4の下穴を明けます。
- ④下柵アングルをコンクリートビスで外壁面に締込みます。

下柵補強アングル用ビスセット

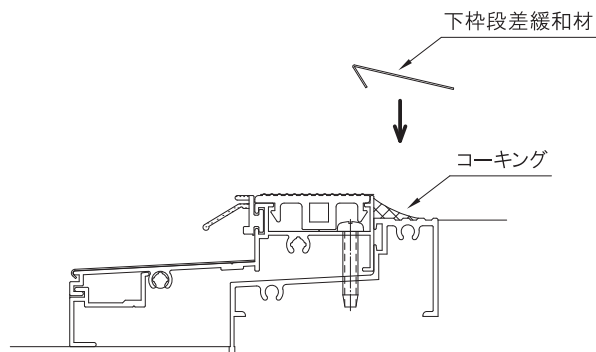
名称	姿図
① コンクリートビス φ4×25	
② セルフドリリングネジ φ4×13	



●下柵段差緩和材の取付け (別売部品)

お願い この部材は新柵を取り付けた際、室内側土間との段差が大きい場合に使用してください。

- ①下柵段差緩和材を現場の納まりに合わせて切り詰めます。
- ②既設柵と下柵の段差部分にコーキングを打ちます。
※製品の露出面は必要に応じてマスキングをしてください。
- ③下柵段差緩和材をコーキングの上に固定します。



取付可否のチェック

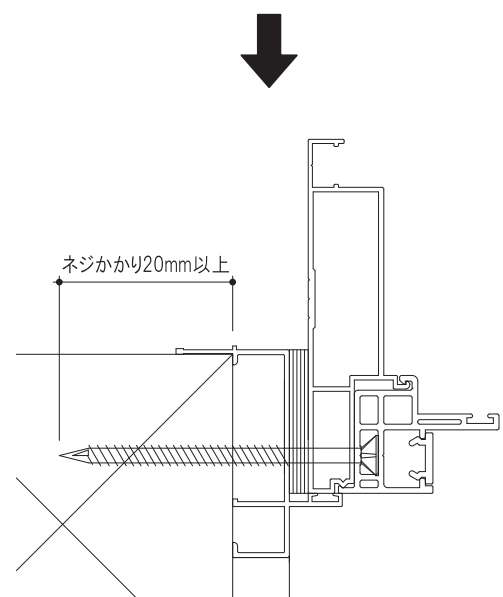
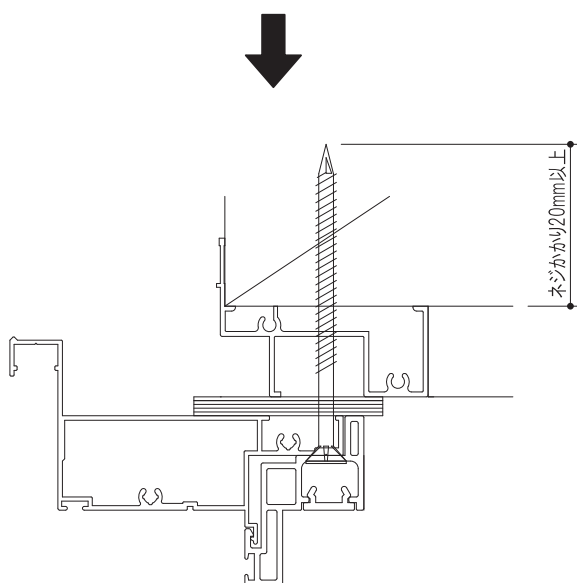
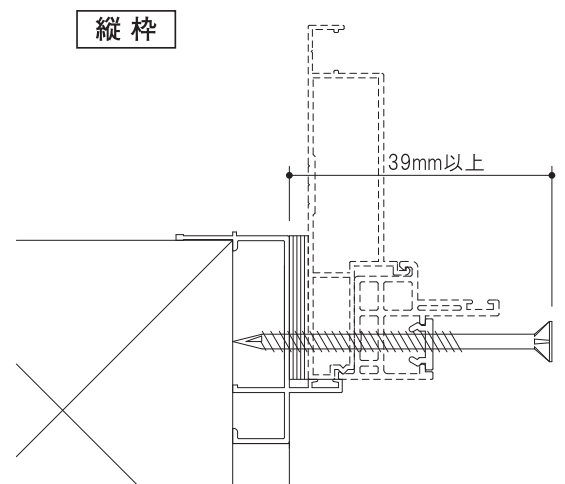
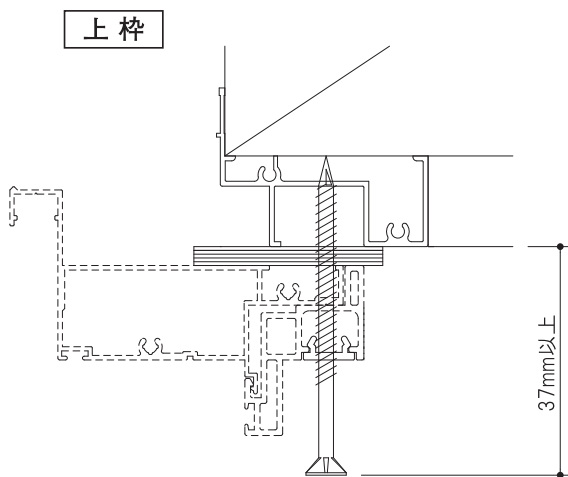
・取付可否のチェック

製品を正しく取り付けいただくために、下記項目を必ず確認してください。

	チェック項目
事前に確認すること	建物の構造は木造土間納まりですか？
現場で確認すること	既設枠は内付枠ですか？（外付枠、半外付枠では取付ネジがかかりません）
	取り付ける柱の取付ネジかかり寸法は20mm以上ですか？
	取り付ける柱は腐食してませんか？
	既設枠の周りに漏水のあとはありませんか？
	既設枠の開口寸法は指定個所を測定した際、切詰め寸法範囲内ですか？
	既設枠の化粧枠大きさは条件範囲内ですか？
	壁（入隅納まり）や軒天は製品取付に支障はありませんか？

・ネジかかり寸法の確認方法

・既設枠の図の位置にφ5の穴を明けます。φ5の穴から木ネジを差込み、取付穴からネジ頭までの寸法が上枠は37mm以上、縦枠は39mm以上あることを確認してください。



取付可否のチェック

・取付け現場の採寸時確認事項

①製品製作範囲による条件

既設枠開口部の寸法測定を行ない、製品基本寸法を測定し、製品製作範囲内であることを確認してください。

◆製品基本寸法設定

採寸箇所はP.3-1に従ってh・w寸法を測定してください。

製品基本寸法は既設開口寸法より5mm程度小さくしてください。

既設開口寸法	換算公式	製品基本寸法
h1:	H=h(小さい方)	H:
h2:		
W1:	W=w(小さい方)	W:
W2:		

◆製品製作範囲

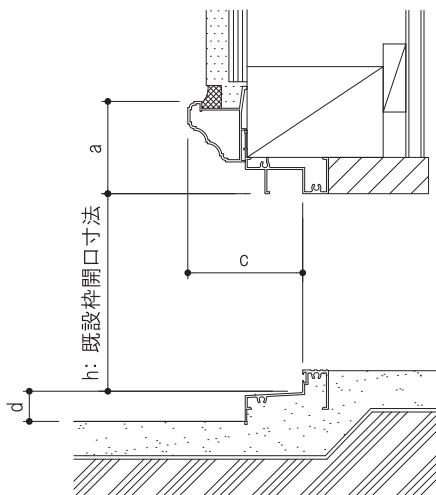
下記は製品の特寸範囲を示します。

現場での切り詰め製作範囲は施工説明書に示します。

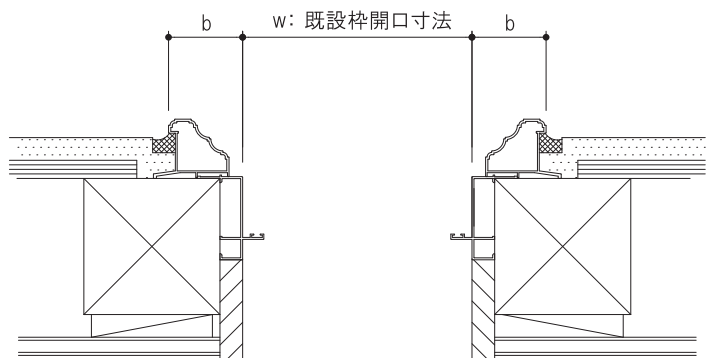
製品基本寸法	W寸法	H寸法
3.3尺片開き	$731 \leq W:901 \leq 1001$	$1795 \leq H:2350 \leq 2445$
4.5尺親子	$981 \leq W:1208 \leq 1451$	$1795 \leq H:2350 \leq 2445$
6尺両開き	$1590 \leq W:1690 \leq 1741$	$1795 \leq H:2350 \leq 2445$
らんま付き3.3尺片開き	$731 \leq W:901 \leq 1001$	$1957 \leq H:2440 \leq 2600$
らんま付き4.5尺親子	$981 \leq W:1208 \leq 1451$	$1957 \leq H:2440 \leq 2600$
らんま付き4.5尺片袖	$1120 \leq W:1240 \leq 1400$	$1957 \leq H:2440 \leq 2600$
らんま付き6尺両袖	$1450 \leq W:1690 \leq 1800$	$1957 \leq H:2440 \leq 2600$
らんま部 h2		$120 \leq h2:343 \leq 508$

②既設枠形状による条件

既設枠寸法による条件	
a:	$a \geq 70$ のとき外額縁大が取付けできません
b:	$b \geq 62$ のとき外額縁大が取付けできません
c:	$c \geq 88$ のとき外額縁大が取付けできません
d:	$d \leq 6$ のとき新下枠にポーチが接触します



既設枠縦断面図



既設枠横断面図

③周辺環境による条件

軒天に外額縁が接触する、照明がドアを開けたとき接触する、入隅納まりで外額縁が壁に接触する等、現場採寸時に確認してください。