

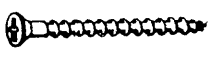
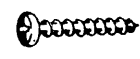

玄関ドア プレナス20半外付枠（化粧額縁一体枠）

取付け説明書

■お願い...

- この説明書は、施工される方にお渡しください。
- 取付けねじは、必ず指定のものを使用し、完全に取り付けてください。
- 化粧額縁部分は、下枠下端より95mm出ますので、現場の納まりに合わせて切断してください。

■取付けねじ一覧表

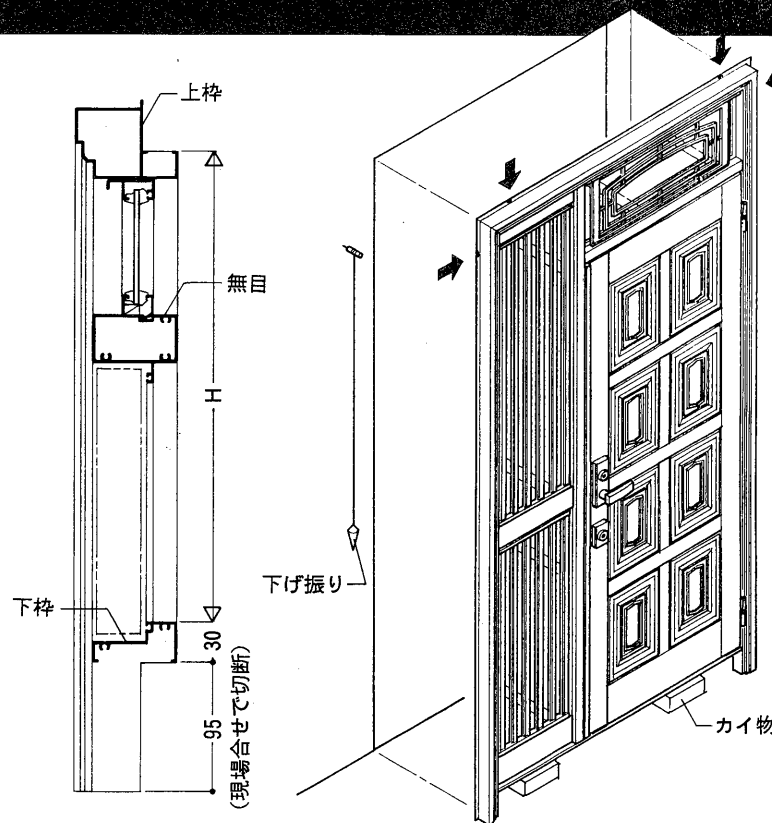
①	②	(仮止め用)
		
皿木ねじφ3.8×45	ナベタッピンねじφ4×25	スクリーナ釘φ2.1×25

■開口部の作り方

- 開口寸法(H・W)は、下表(製品基本寸法)をもとに決めてください。
- 下げ振りで前後、左右の狂いや柱同士のネジレなどを正しく調整し、水準器でマグサの水平を出してください。
- 扉を枠につり込み、一体にして開口部に仮止めします。→印付近に、仮止め用の釘穴(長穴)があります。

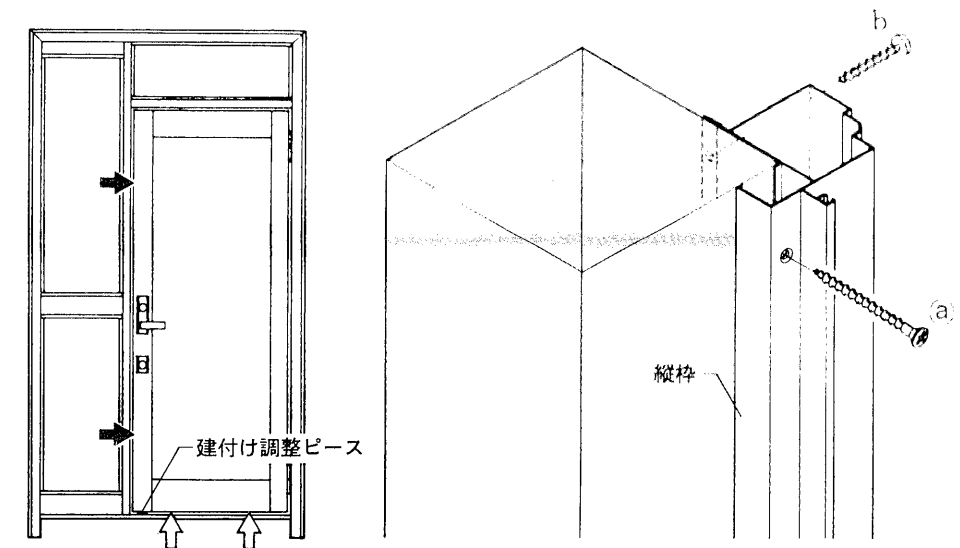
■製品基本寸法

		単位(mm)
H	ランマなし	2017
	ランマ付き	2330
W	3尺	818
	4.5尺	1240
	4.5尺(入隅)	1138
	6尺	1692
	6尺(入隅)	1590



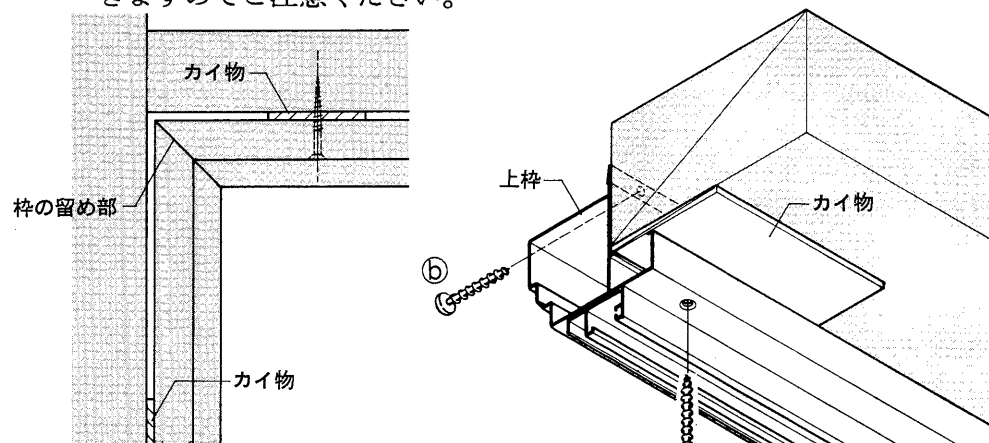
■躯体への取付けと透き間(チリ)の調整

- 上下(→)及び、左右(↑)の透き間を均等にし、戸当たり気密材が扉と密着するように枠のネジレ・コロビを調整します。
- 取付け位置を調整後、建付け調整ピースを外します。次に、ドアの開閉がスムーズにできるか確認した後、本固定します。
- ※建付け調整ピースは取付け調整後、必ず外してください。



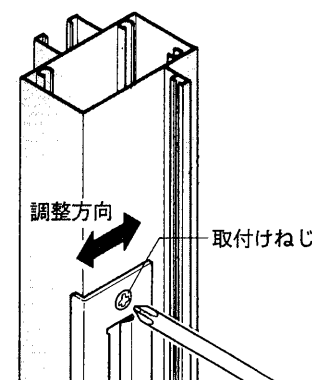
■躯体への取付け(カイ物のお願)

- 枠と躯体との透き間には、カイ物を当てて、固定してください。
- ※カイ物を当てず、固定すると枠の留め部(室内側)にズレや透き間ができますのでご注意ください。



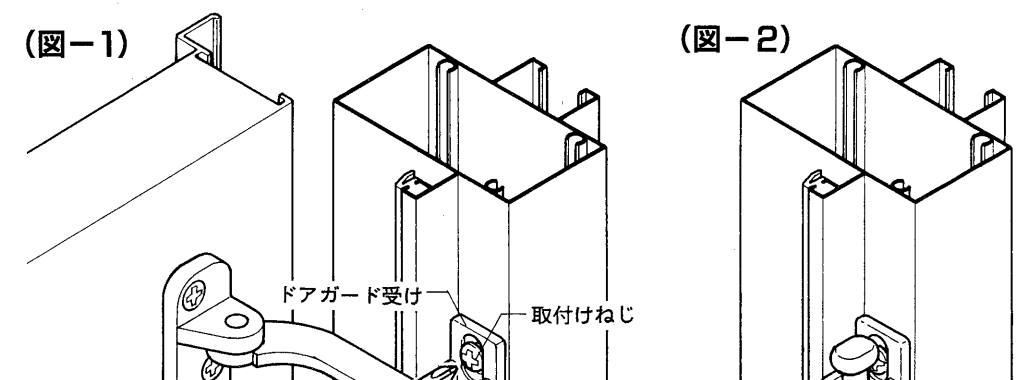
■ストライクの調整

- ドアロックのラッチがかからない場合は、ストライクの取付けねじをゆるめ、ストライクの位置を調整してください。



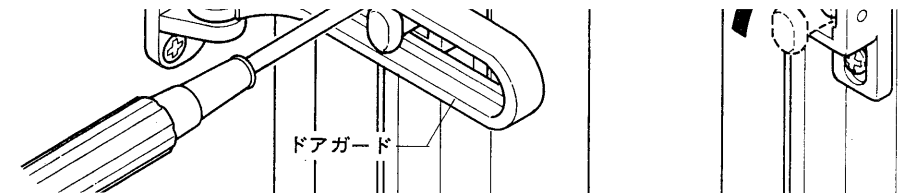
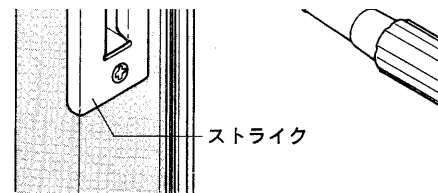
■ドアガード受けの調整

- ドアガードが受けにかからない場合は、取付けねじをゆるめ、受けの位置を調整してください。(本体側のドアガードは調整できません。)
- ※ドアガードがスムーズに操作できるか確認してから本固定してください。(図-1)
- ※ドアガードを使用しない場合は、突起を起こしてください。(図-2)



■コンクリート納まりの場合

- アンカーは別売り(商品コードDCFZ761)を使用します。
- 取付け説明書はアンカーセットの中に同梱してあります。



■建付け調整

※ここで説明する建付け調整は、枠を取り付けた後で、調整が必要になった場合の補助的なものです。

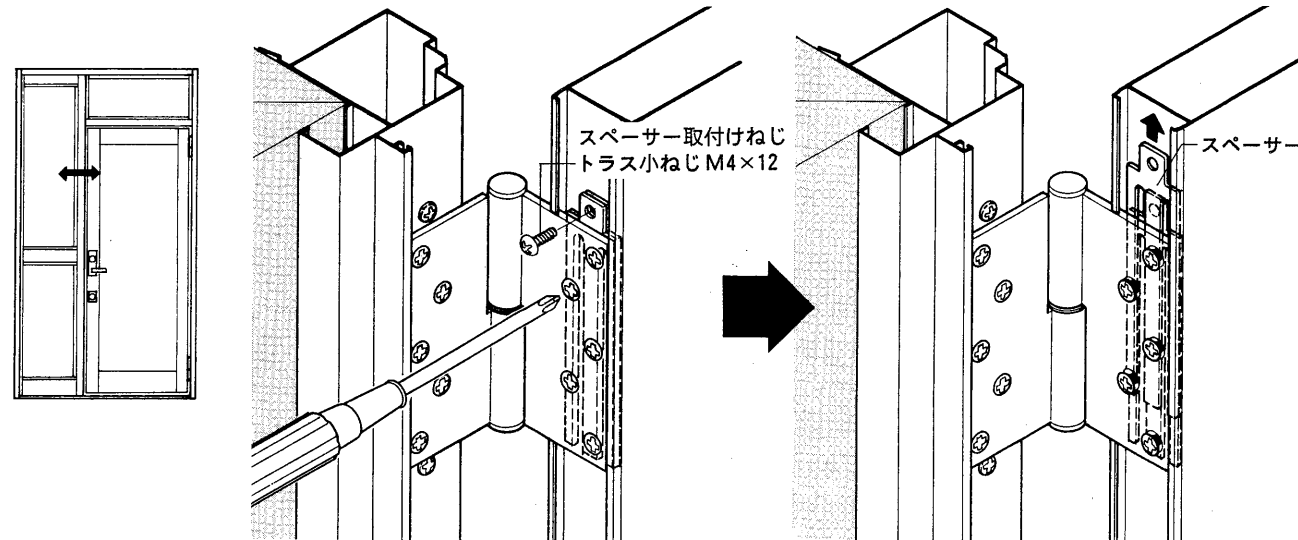
■1 左右方向の調整

※スペーサーはあらかじめ本体に取り付けてあります。

- ①スペーサー取付けねじを外します。
- ②丁番取付けねじ(5本)をゆるめます。
- ③スペーサーを引き抜いて外します。
- ④丁番ねじを締め付けます。

※スペーサーを1枚外すと1.5mm、2枚外すと3mmドア本体がつり元側へ寄ります。

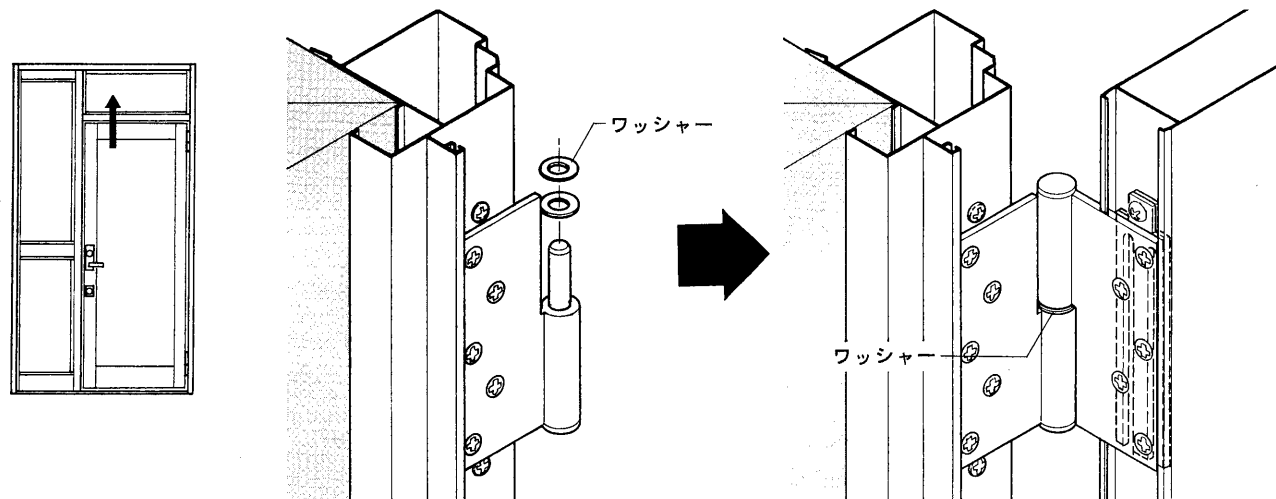
※スペーサーを追加すると、戸先側へ寄ります。



■2 上方方向の調整

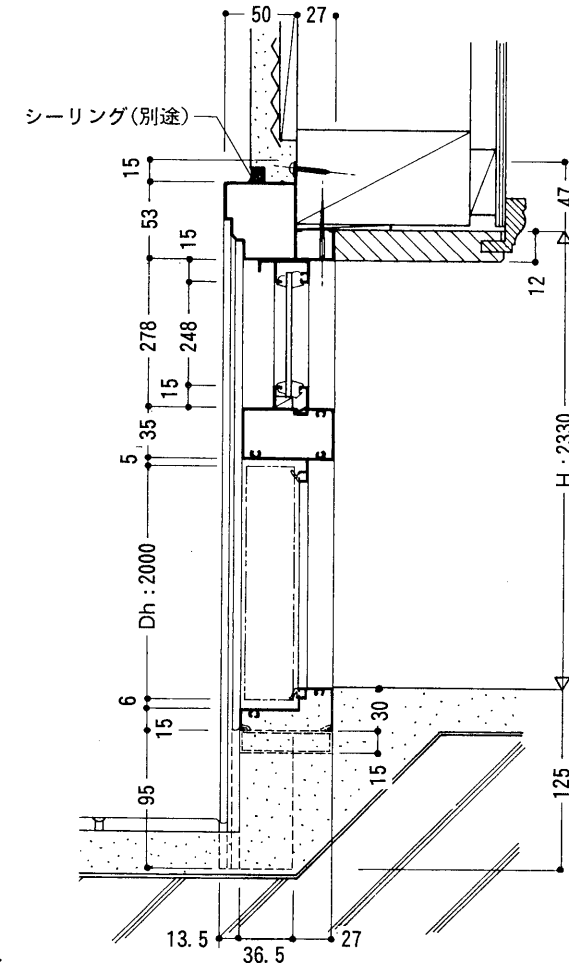
ドアを枠から外し、丁番の軸に付属のワッシャー(丁番に同梱)を入れます。

※1枚入れると1.5mm、2枚入れると3mm ドアが上へ上がります。



■参考納まり図

■縦断面図



■横断面図

