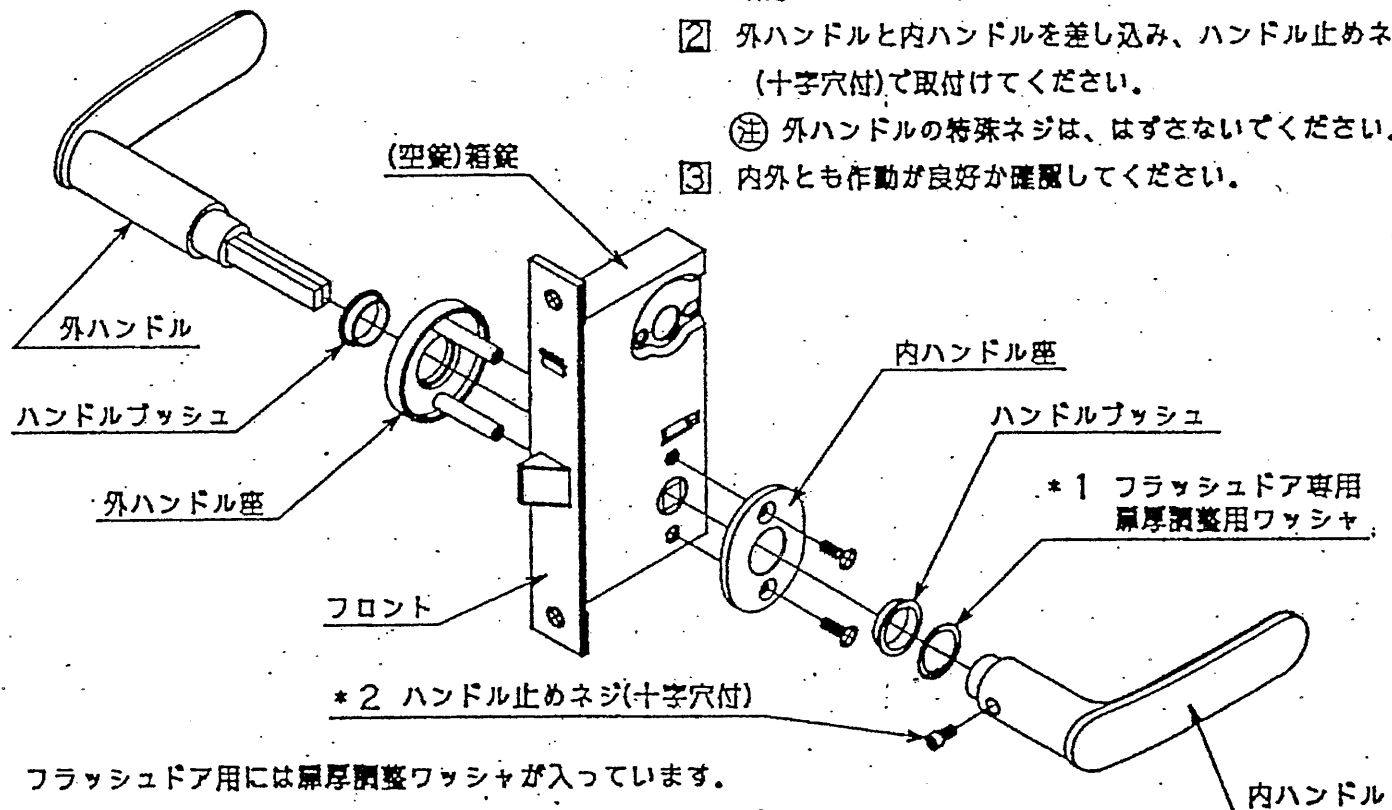


ベルエアⅡ 空錠ロック取付け方法

ロック取付け方法

※(空錠)箱錠とフロントは、予めドア本体に取付けてあります。

- ① 外ハンドル座を(空錠)箱錠に差し込み、内ハンドル座と取付けてください。
- ② 外ハンドルと内ハンドルを差し込み、ハンドル止めネジ(十字穴付)で取付けてください。
- ③ 外ハンドルの特殊ネジは、はずさないでください。
- ④ 内外とも作動が良好が確認してください。



*1 フラッシュドア用には扉厚調整ワッシャが入っています。
ハンドルとハンドル座に隙間が発生した場合に使用してください。

*2 フラッシュドア用ハンドル止めネジ(十字穴付)は、ネジセットに同梱されています。