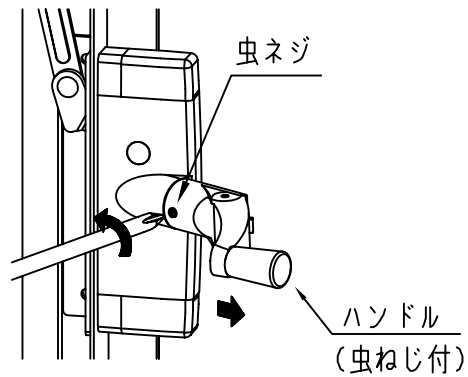


# 遠隔装置 取り付け説明書

## ■ ハンドル取り外し要領

(本説明書内参考図はルーバーサッシで表示されています。)

- ① 虫ねじをドライバーでゆるめてください。
- ② ハンドルをはずしてください。



※ 出寸法を少なくしたい場合は、別売りの六角ハンドルをお勧めします。

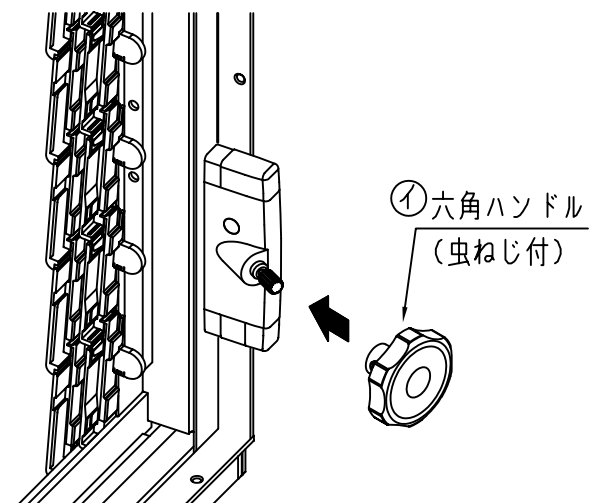
## ■ 六角ハンドル取付要領

(本説明書内参考図はルーバーサッシで表示されています。)

(別売り) 六角ハンドル (■3PKB01)



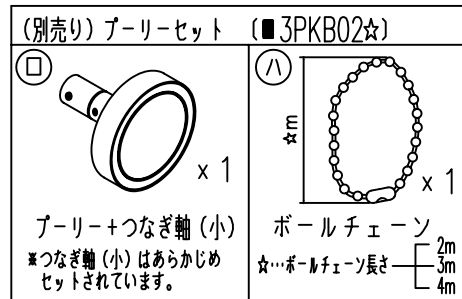
- ① 六角ハンドル (①) をハンドル本体に差し込みセットしてある虫ねじで確実に固定してください。



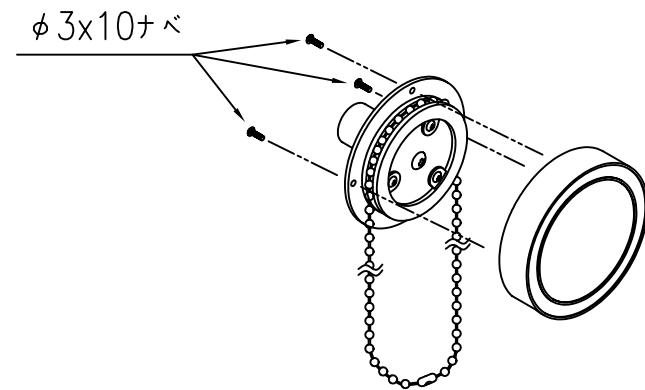
※ ハンドル本体取付方法については、サッシ本体組立取付説明書を参照してください。

## ■ プーリーセット取付要領

(本説明書内参考図はルーバーサッシで表示されています。)

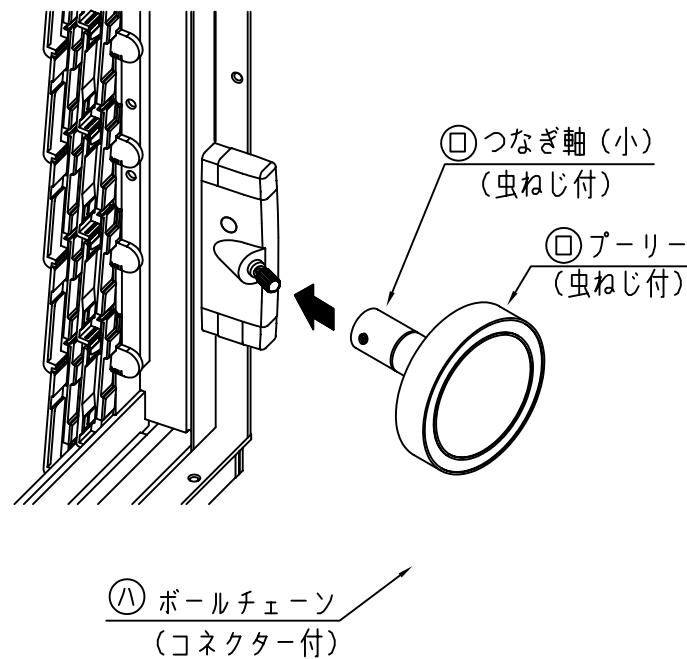


- ① プーリー (⊙) のカバー取り付けビス (φ3×10ナベ) はずしカバーをはずします。ボールチェーン (△) を回転板にセットしカバーを再びビス止めします。



- ② プーリー (⊙) をハンドル本体に差し込みセットしてある虫ねじで固定してください。

※ 落下防止のため、取り付け後必ず抜け、はずれが無いことを確認してください。



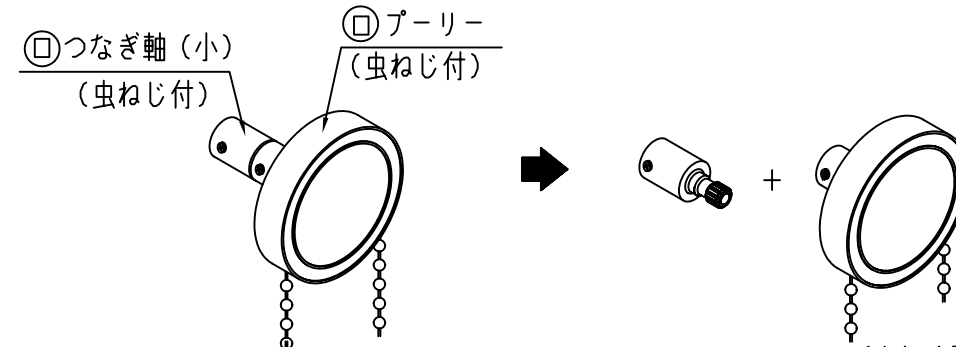
※ 遠隔装置の出寸法が必要な時は、別売りのつなぎ軸を本体と滑車の間に取り付けて下さい。この際、軸の補強の為に下図のように補強ブラケット (別売り) を必ず取り付けてください。

## ■ 補強ブラケット・つなぎ軸取付要領 (平行り出し窓の補強ブラケットは、平行り出し窓用の取付説明書を参照願います。)

(本説明書内参考図はルーバーサッシで表示されています。)

チェーンのセット方法は『プーリーセット取付要領』(左図)を参照してください。

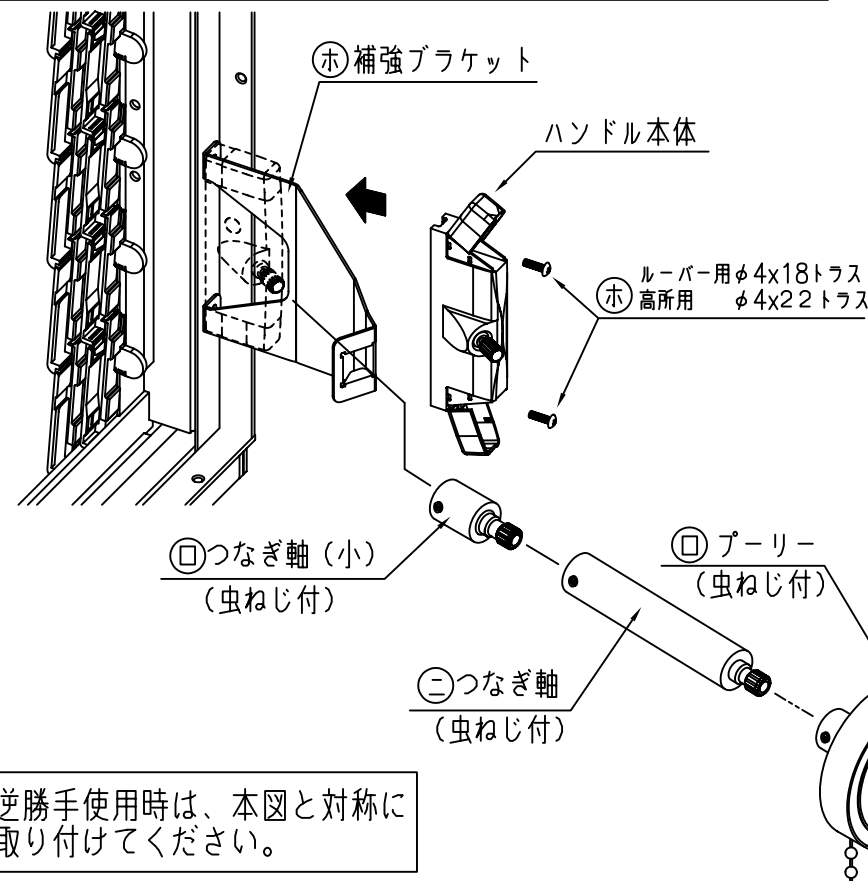
- ① プーリー (⊙) にセットしてある虫ねじをドライバーでゆるめ、つなぎ軸 (小) (⊖) をはずしてください。



- ② ハンドル本体のカバーを開き、ハンドル本体取付ビス (ルーバー用 φ4×15トラス / 高所用 φ4×20トラス) をはずします。別売り補強ブラケット (Ⓜ) を、縦枠とハンドル本体の間にはさみこむ様にし、セット内の本体取り付けビス (ルーバー用 φ4×18トラス / 高所用 φ4×22トラス) で固定してください。

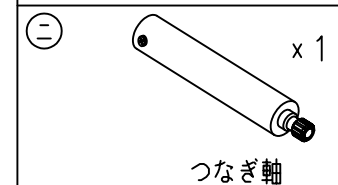
- ③ つなぎ軸 (小) (⊖) を確実にハンドル本体に差し込み虫ねじで固定してください。つなぎ軸 (小) (⊖) に別売りつなぎ軸 (Ⓝ) を確実に連結し、虫ねじで固定してください。プーリー (⊙) を確実につなぎ軸 (Ⓝ) に差し込み虫ねじで固定してください。

※ 落下防止のため、取り付け後必ず抜け、はずれが無いことを確認してください。

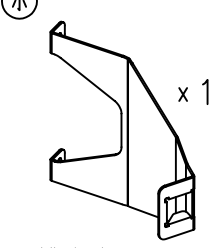


※ 逆勝手使用時は、本図と対称に取り付けてください。

(別売り) つなぎ軸 (■3PKB03)



(別売り) 補強ブラケット (■3PKB04)

 補強ブラケット	ルーバー用
	本体取付ビス φ4×18トラス x 2 高所用縦り用 本体取付ビス φ4×22トラス x 2