

■本説明書では、お使いになる人や他の人の財産への損害を未然に防ぐため、次のような絵表示をしています。

絵表示	意味
	取り扱いを誤ると、使用者が傷害を負う危険や物的損害の発生が想定されることを示しています。
	「必ず行なっていたく事」を示しています。

●ガードアームは、W寸法が405mm、H寸法が386mm未満の場合は取付できません。ご注意ください。

●本説明書は、アルプラクラスK4の場合を表示しております。アリッツの場合も同様の手順で取付けてください。

本体	製品記号 (ガードアームセット)
	■3PAD21 (■: T、8、H)

梱包内容の確認

梱包	部品名称	個数
小袋	㊦ ガードアーム (障子側)	1
小袋	㊧ ガードアーム (障子側) 取付ネジ	2
小袋	㊨ ターンナット	2
小袋	㊩ ガードアーム (障子側)	1
小袋	㊪ ガードアーム (障子側) 取付ネジ	2
—	㊫ 操作ラベル	1
—	㊬ 取付型紙	1

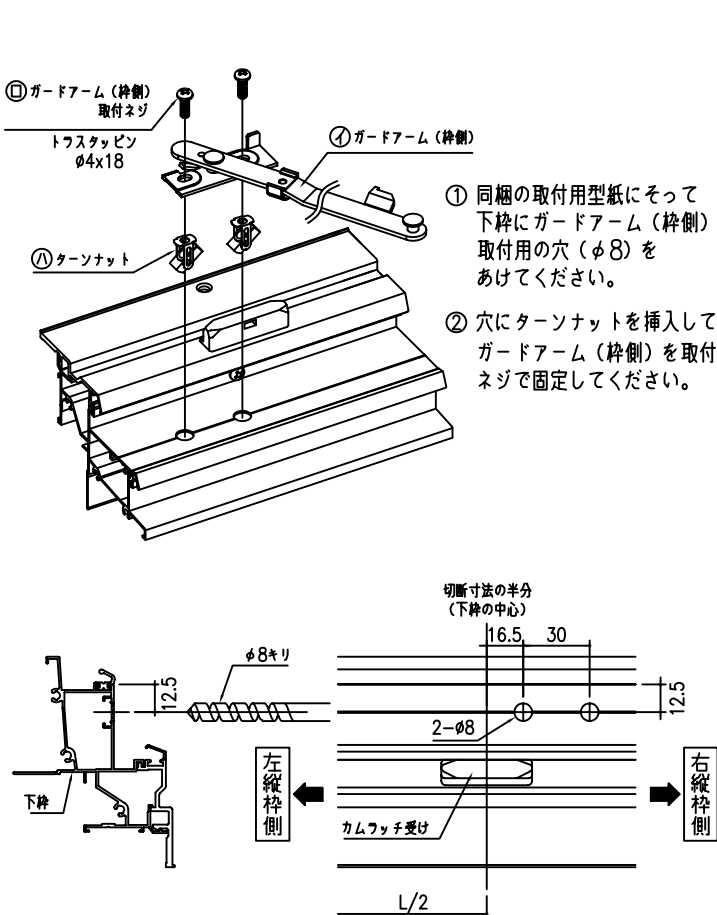
用意する工具

- メジャー (物差し)
- ドリル (φ3.5ミリ)
- カッター (はさみ)

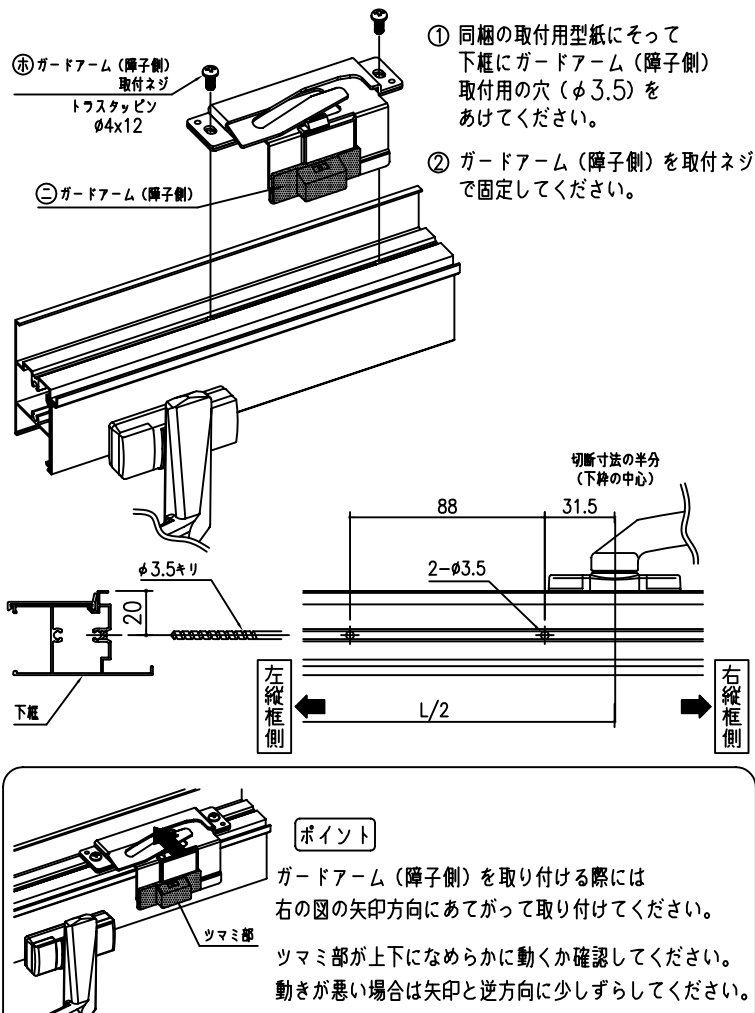
注意

本部品は、使用時に強い負荷がかかります。部品脱落のおそれがありますので、ネジは確実に締めてください。

■ガードアーム取付手順 (障子側)



■ガードアーム取付手順 (障子側)



■操作ラベルの貼り付け

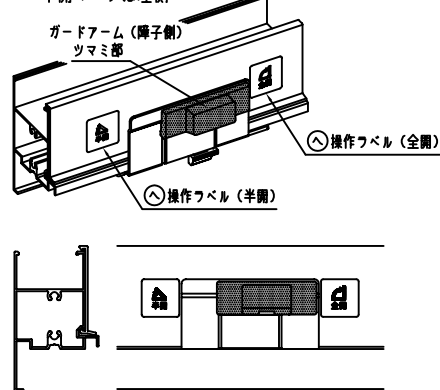
同梱されている操作ラベルをガードアーム (障子側) のツマミ部の左右に各一枚づつ貼り付けてください。

お願い

操作ラベルは2種類あります。

全開マークは右側

半開マークは左側



■作動確認及び調整

① 障子吊り込み後、障子を一度、閉めてください。その際、必ずハンドルで施錠してください。

お願い

障子が完全に閉まっていない場合、アームが連結されず、ツマミの作動ができないおそれがあります。ハンドルで施錠し、確実に閉めてください。

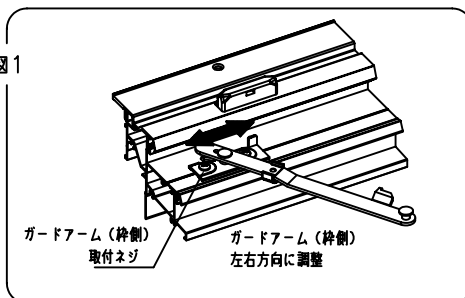
② ツマミを全開・半開状態に動かして障子を開けてください。

半開状態の場合は、ガードアームが作動し、障子開き出幅寸法が約100mmのところまでロックがかかり、それ以上開かなくなります。

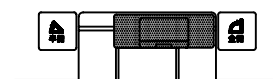
●ガードアームが作動しない場合

ポイント でツマミはなめらかに動くにもかかわらず、ガードアーム作動しない場合は下枠に取り付けたガードアーム (障子側) の取付ネジをゆるめ、左右 (矢印) 方向に調整してください。(図1)

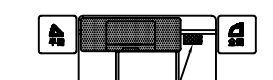
図1



全開状態



半開状態



半開状態マーク表示 (セーフティグリーン)

ガードアーム・ロット取付用型紙 (アルプラスK3・K4・アリッツ用)

すべり出し窓用

