

【単板ガラス仕様】

お願い

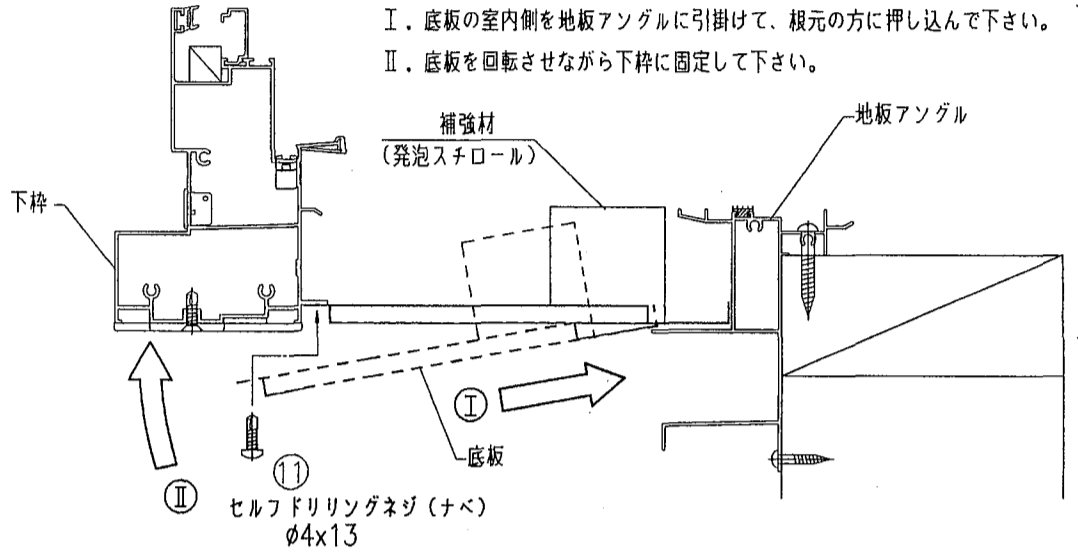
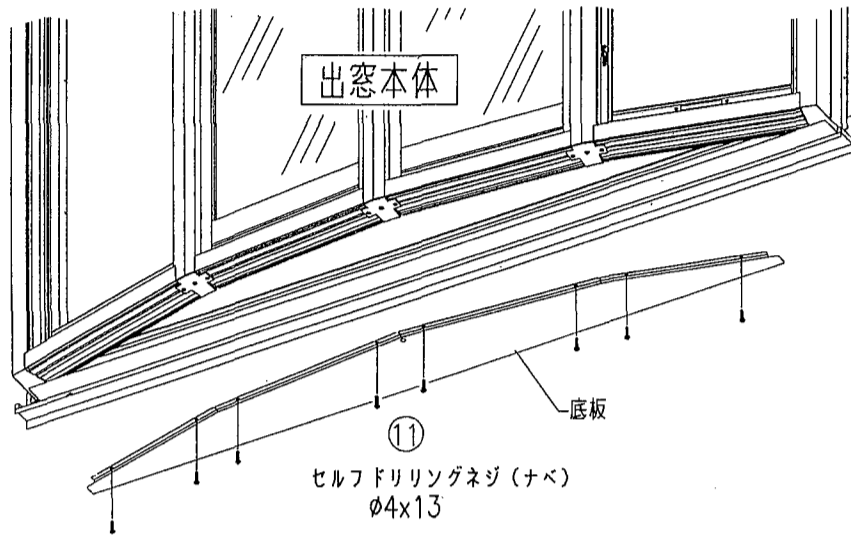
- ☑ 底板は出窓本体を躯体に固定する前後、どちらでも取付け可能です。
- ☑ 底板内部の補強材（発泡スチロール）は、取り外さずそのまま取付けてください。
- ☑ 底板取付ビス（本体ビスセット内）で指定箇所に合わせて完全に取付けてください。
- ☑ 地板の取付は、底板端部スポンジを取り付けた後、行ってください。

■ 取付部品明細

番号	姿図	部品名称(使用箇所)	数量	備考
* 本体 ①		セルフドリリングネジ(ナベ) φ4x13 <下枠>		
底板		底板端部スポンジ	L・R 各1	

* 底板取付ビスは、本体ビスセット内のビスをご使用下さい。(底板取付までなくさないようにご注意ください。)

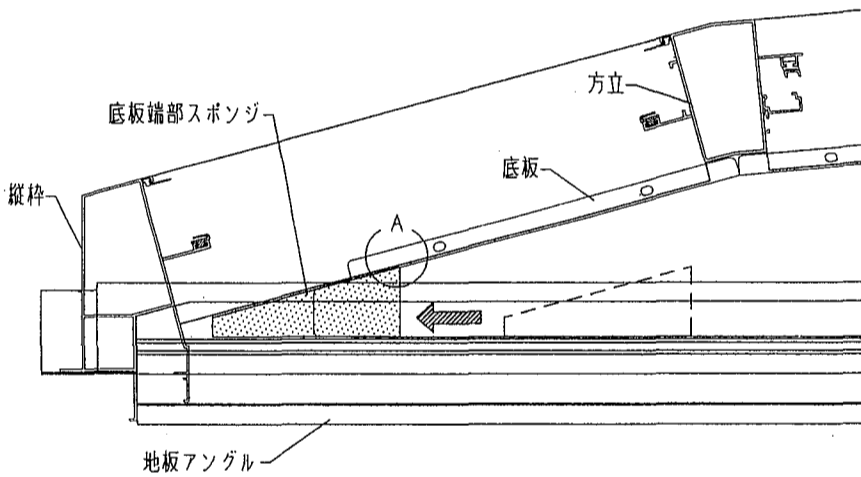
■ 取付手順・固定



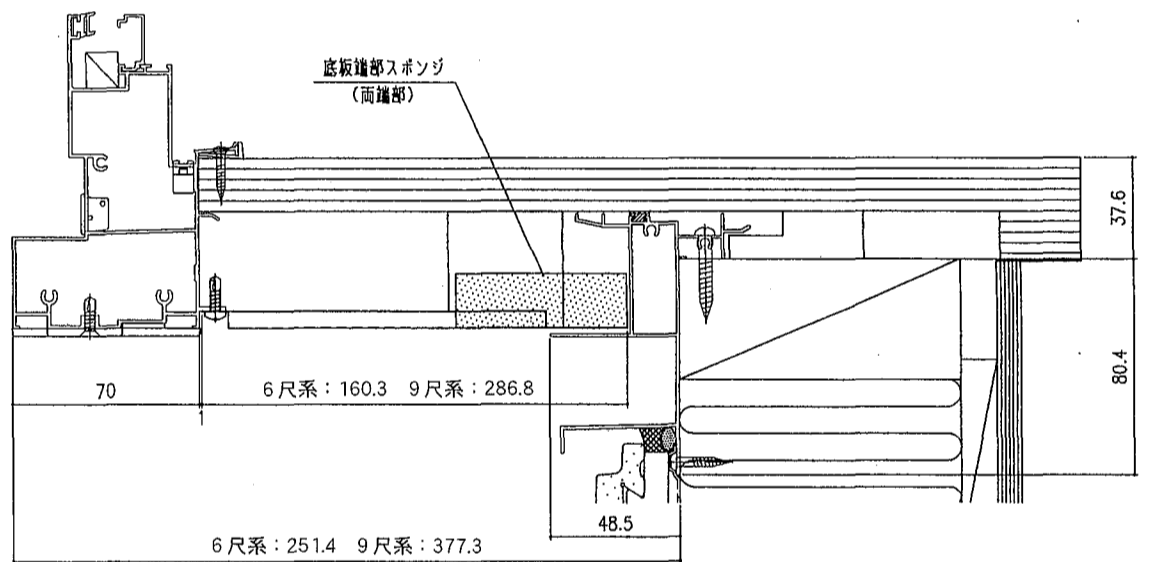
- I. 底板の室内側を地板アングルに引掛けて、根元の方に押し込んで下さい。
- II. 底板を回転させながら下枠に固定して下さい。

■ 底板端部スポンジの取付(両端部)

底板端部スポンジの離型紙を剥がし、底板の室内側に沿って端部に押し込んで下さい。底板の室外側(A部)まで押し込んだら、底板にしっかり貼り付けて下さい。



■ 参考納まり図



【複層ガラス仕様】

お願い

- ☑ 底板は出窓本体組立時に取付けます。(地板アングル・底板一体)
- ☑ 底板取付ビス（本体ビスセット内）で指定箇所に合わせて完全に取付けてください。
- ☑ 地板の取付は、断熱材セットを取り付けた後、行ってください。
(別紙 MN-1289を参照してください。)

■ 取付部品明細

番号	姿図	部品名称(使用箇所)	数量	備考
* 本体 ①		セルフドリリングネジ(ナベ) φ4x13 <下枠>		
底板・補材		断熱材セット	1セット	取付については MN-1289参照

* 底板取付ビスは、本体ビスセット内のビスをご使用下さい。(底板取付までなくさないようにご注意ください。)

■ 取付手順・固定(本体組立時)

I. ビスを縦枠切欠き奥まで押し込み締付けて下さい。(片側のみ)
次に補強材(9尺系サイズのみ)をかわしながらもう一方を締め付けてください。

お願い 底板を取付ビスで固定する前に下図の事項(*)を確認してください。

II. 底板を下枠にビス止めして下さい。

