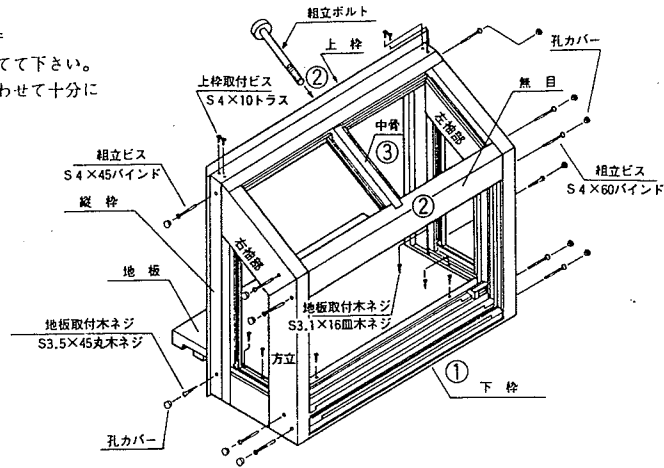
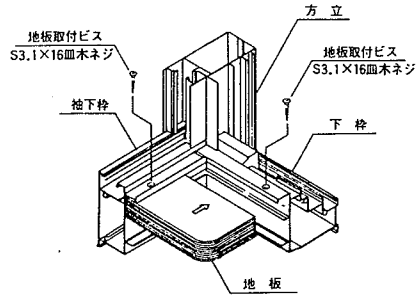


組立て詳細図

組立ては番号順に組立ててください。
ネジ類は指定箇所に合わせて十分に締め付けて下さい。

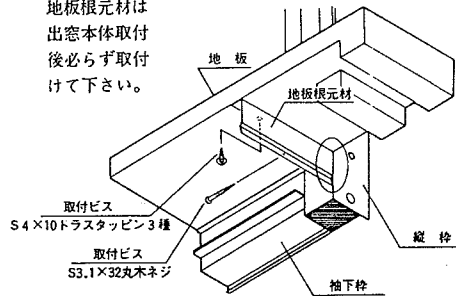


地板取付



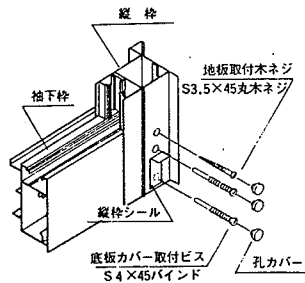
地板根元材取付

地板根元材は出窓本体取付後必ず取付けて下さい。



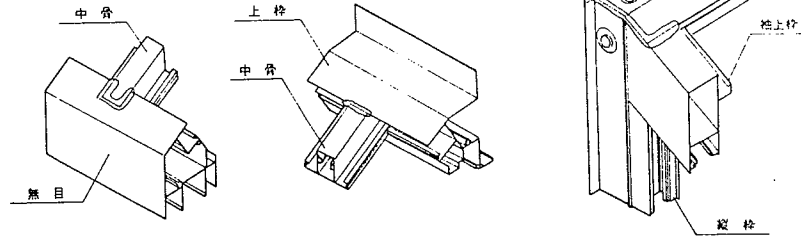
底板カバー取付

底板カバー取付の際には縦枠シールをはがして取付けて下さい。
(孔カバーを忘れないで下さい。)



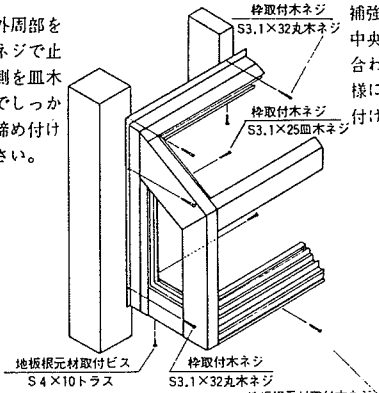
コーキング処理

コーキング箇所は十分に行ってください。



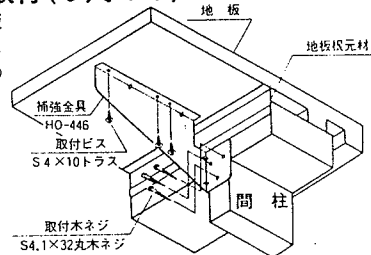
躯体への取付

出窓外周部を丸木ネジで止め内側を皿木ネジでしっかりと締め付けて下さい。



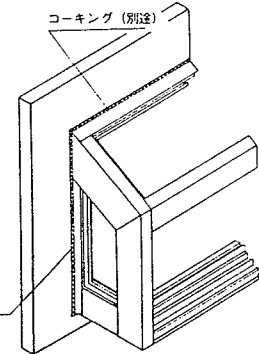
補強金具取付(9尺のみ)

補強金具を地板中央部の間柱に合わせて右図の様にネジで取り付けて下さい。



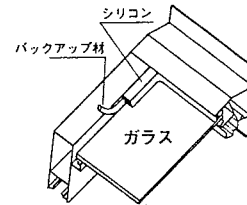
出窓外周部のコーキング

外装仕上後雨漏れ防止のため外装材納まり部は全周必ずコーキングの施工を行ってください。
注) コーキングが完全に行なわれていないと雨漏れの原因になりますので注意して下さい。



屋根ガラス

屋根ガラスはなるべく5mm以上のガラスを使用して下さい。
バックアップ材を充てん後シリコンを充てんして下さい。



ガラス寸法(引違い)

呼称	呼称	間別				ガラス寸法			
		開東間		開西間		障子	屋根	袖部	
		4.5尺	6.0尺	6.3尺	6.3尺			A	B
2.0尺			1706			359		519	440
2.5尺	1207	1707	1907	K1807	512		671	592	
3.0尺	1209	1709	1909	K1809	663		822	743	
3.5尺		1710	1910	K1810	815	202	974	895	
4.0尺		1712	1912	K1812	966		1125	1046	
4.5尺		1713	1913	K1813	1118		1277	1198	
ガラス寸法	障子	575	802	900	848				
	屋根	585	812	910	857				
	袖部			137					

ガラス寸法(引寄せ)

呼称	呼称	間別				ガラス寸法			
		開東間		開西間		障子	屋根	袖部	
		6.0尺	9.0尺	9.45尺	9.45尺			A	B
2.5尺	1707	2607	2807	K2707	512	202	671	592	
3.0尺	1709	2609	2809	K2709	663		822	743	
内障子	819	1273	1394	1341					
外障子	386	613	674	647					
屋根	812	1266	1387	1334					
袖部				137					