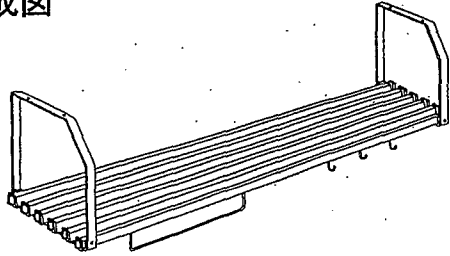


出窓用水切棚 組立・取付説明書

取説番号 MN-141

改-2

◇完成図

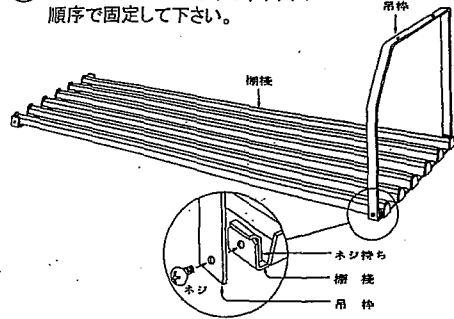


◇部品明細

記号	サイズ	棚棧	吊枠	ハンガー-A	ハンガー-B	ネジ持ち	吊枠棚用 固定ビス 5x10トラス	吊り金具A	小ネジ 4x10トラス	タッピン1種 ネジ 4x25ナベ
DKT-1	120cm	1組	2コ	3コ	1本	4コ	4本	2コ	2本	4本
DKT-2	120cm	2組	2コ	3コ	1本	8コ	8本	2コ	2本	4本

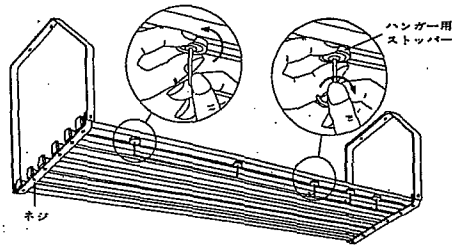
◇組立て方 (要領は二段式も同じです)

① 吊枠と棚棧との取付けは、下図の順序で固定して下さい。



② 1)ハンガー-Aの取付けは、ハンガー用ストッパーの穴に入れ、ハンガー-Aを右に廻して下さい。

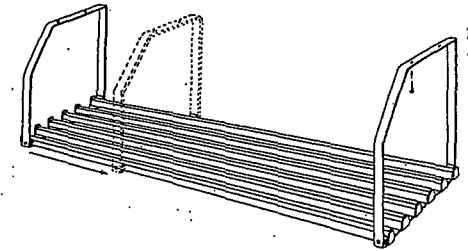
2)ハンガー-Bの取付けは、ハンガー用ストッパーの穴に入れ、ハンガー用ストッパーを左に廻して下さい。



◇吊枠・ハンガーの移動方法

1)ハンガー用ストッパーは棚棧の前面に取付けて有りますが、位置を変えたい場合は片方の棚棧端部のネジ及びキャップを外して移動して下さい。

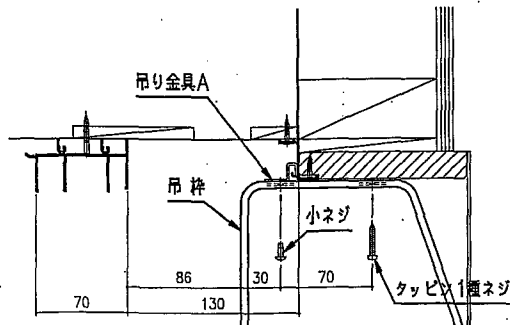
2)吊枠の場所を移動したい場合は、吊枠下部のネジをゆるめて、移動したい箇所再度ネジを締め付けて下さい。



◇取付方法 (吊り金具を使用する場合は、吊枠より先に吊り金具を形材に引っ掛けてから吊枠を固定して下さい)

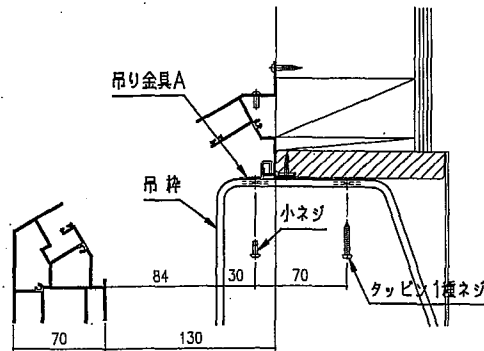
<サンスペースMD・MK型>

注)新寸法W:119及び旧寸法W:12以下は切り詰めてご使用下さい。



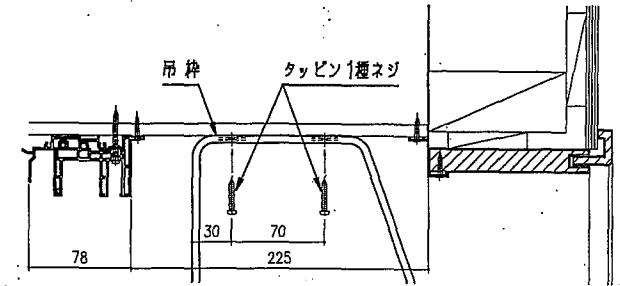
<サンスペースMY型>

注)新寸法W:119及び旧寸法W:12以下は切り詰めてご使用下さい。



<アルプラDH・KH・DE型>

注)新寸法W:119及び旧寸法W:12以下は切り詰めてご使用下さい。



<サンスペースDH・KH・DE型>

注)新寸法W:119及び旧寸法W:12以下は切り詰めてご使用下さい。

