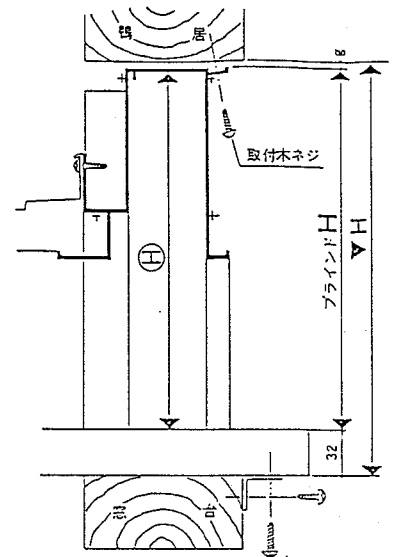
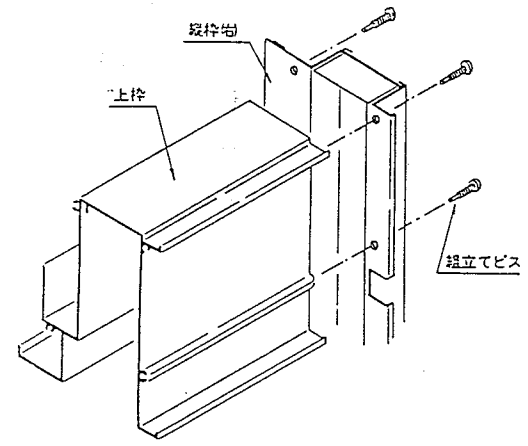


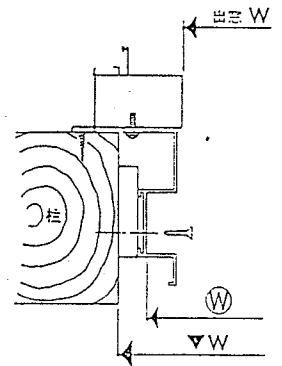
サンスペースG型 内倒しタイプ ブラインドボックス取扱説明書

◆ブラインドボックスの組立て

添付のビスで上枠と縦枠(仕切り)の組立てをして下さい。



※ブラインドボックスを使用する場合には柱開口部を右表にして下さい。

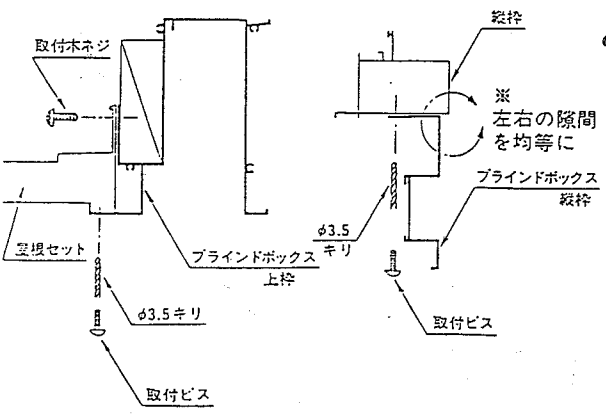


※(W)(H)がブラインド開口寸法です。

枠種H	▼H	ブラインドH	(H)
H-06	649	649	647
07	801	801	799
09	952	952	950
10	1166	1104	1102
12	1317	1255	1253
13	1469	1407	1405
枠種W	▼W	出窓W	(W)
W-07	807	727	771
12	1262	1182	1226
17	1716	1636	1686

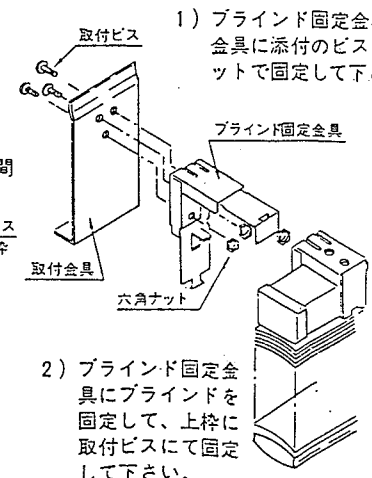
◆ブラインドボックスの内倒し枠への取付け

ブラインドボックス枠 組立て後、内倒し枠へ、縦枠(仕切り)の隙間を均等にして φ3.5のキリで内倒し枠の上枠 縦枠(仕切り)に孔明け後、ビス止めして下さい。



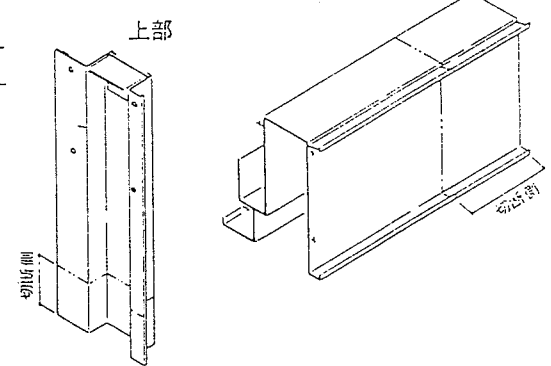
◆ブラインドの取付け

1) ブラインド固定金具を取付金具に添付のビスと六角ナットで固定して下さい。



2) ブラインド固定金具にブラインドを固定して、上枠に取付ビスにて固定して下さい。

◆ブラインドボックスの切詰め



◆コーキング箇所

浴室等の水廻りに御使用される場合には、水漏防止のためブラインドボックスの枠廻りのコーキングをして下さい。

