

新日軽 サンスペースK型和風出窓取付説明書

【新和風出窓】

梱包形態

取付番号 MN-25

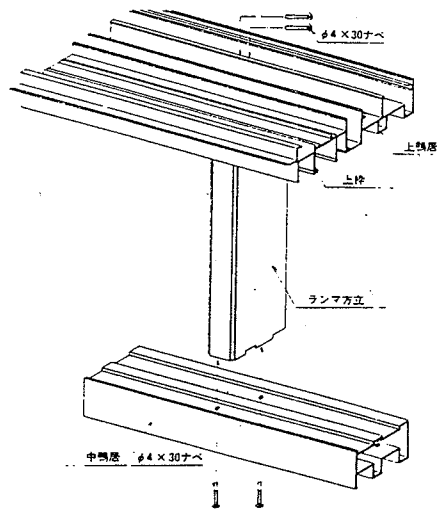
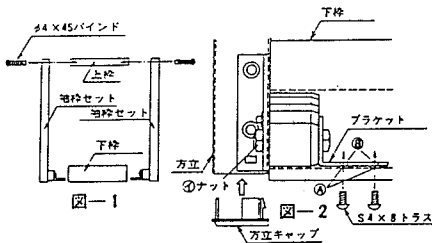
梱包名称	梱包内容
屋根セット	屋根、天井根元材
本体セット	障子セット、袖セット、上枠、下枠、上鴨居、中鴨居、ランマ方立
地板セット	地板
建具セット	前面建具、袖建具

オプション

網戸・面格子(全タイプ)

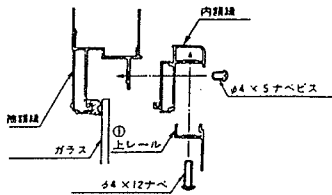
1. 袖部と上・下枠、上鴨居及び中鴨居(書院タイプ)・ランマ方立(書院4P)の組立

下枠と袖枠セットとの組立ては図-2の様にS4×8トラスビスでブラケットを固定し後に④ナットをスパナで軽く締めて仮組し、地板を挿入後充分締めつけて下さい。地板挿入前に充分な締付を行いますと、挿入時地板端部が破損の恐れがありますので注意して下さい。
尚、S4×8トラス④の取付孔がブラケット取付孔④が合わない場合はブラケットを前後左右調整しながら取付けて下さい。



袖ガラスを入れる際の注意事項

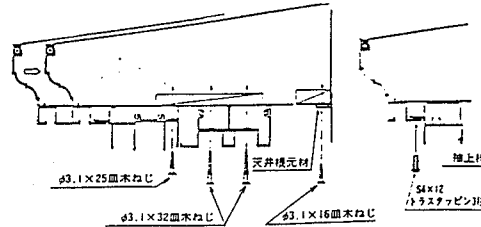
袖ガラスを入れる時は内額線に反止めしている①上レールをはずしてφ4×5ナベビスでしっかりと止めて下さい。(上レールのついている方が上になります。)



2. 屋根の取付

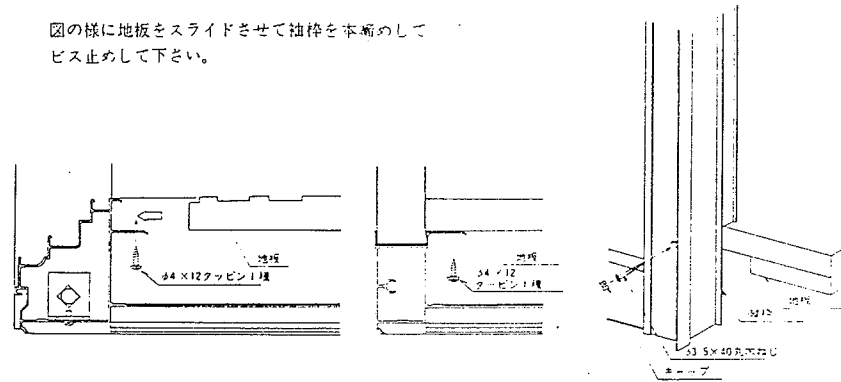
図の様に屋根をスライドさせて上枠及び上鴨居とビス止めし、天井根元材をビス止める。

袖部からもネジで止めて下さい。

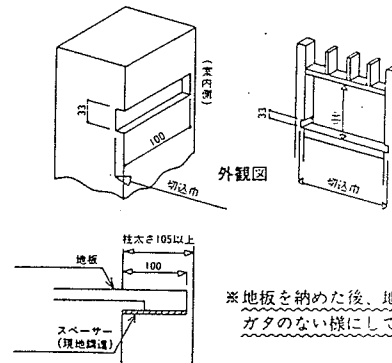


3. 地板の取付

図の様に地板をスライドさせて袖枠を本箱のしてビス止めて下さい。



4. 柱開口部の確認及び柱の切込み



	間 東 間	間 西 間	四九間	
	W-17	W-26	W-19	W-23
切込巾	1752	2661	1946	2900

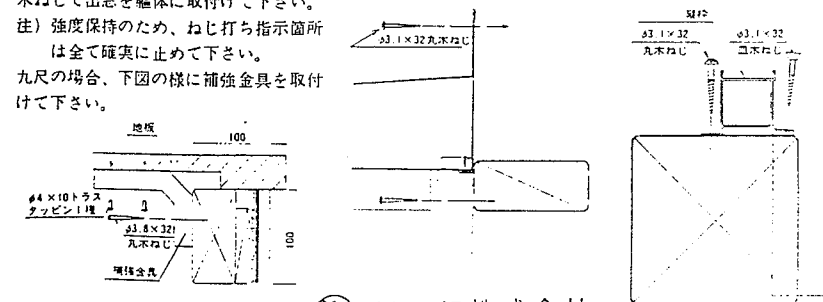
	H-09	H-10	H-12	H-13
	切込巾	941	1092	1244

開口部の切込巾と内法Hを上記の寸法範囲内に調整して下さい。

※地板を納めた後、地板が上下にガタつく場合は上図の様にスペーサーを差し込んでガタのない様にして下さい。ガタがあると地板の挠みのクレームになります。

5. 本体の取付

木ねじで出窓を躯体に取付けて下さい。
注) 強度保持のため、ねじ打ち指示箇所は全て確実に止めて下さい。
九尺の場合、下図の様に補強金具を取付けて下さい。



新日軽株式会社