

■ 販売店様・加工店様へのお願い

※お使いになる人や他の人の財産への損害を未然に防止するため次のような絵表示をしています。

絵表示	意味
お願い	「必ず行なっていただく事」を示しています。

■ 本製品の内容容明細は以下の通りです。

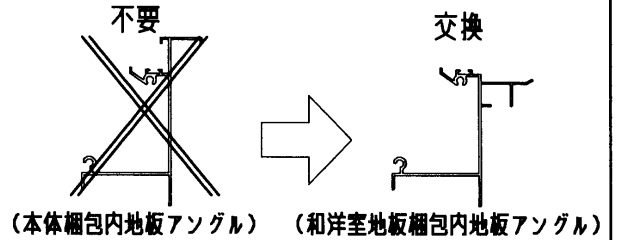
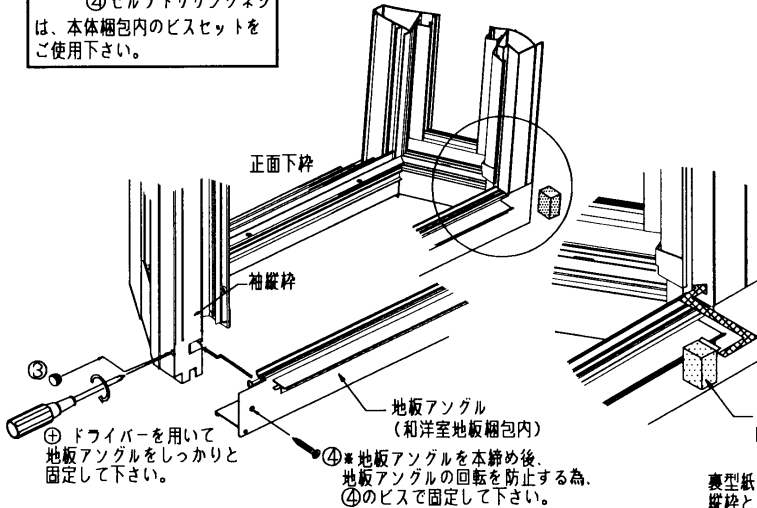
和洋室地板 - 1枚
 和洋室地板アングル - 1本
 ビスセット - 1ヶ (丸木ネジφ3.5×32-地板アングル取付用)
 (地板気密パッキン-MD型台形のみ使用)

■ 組立てについて

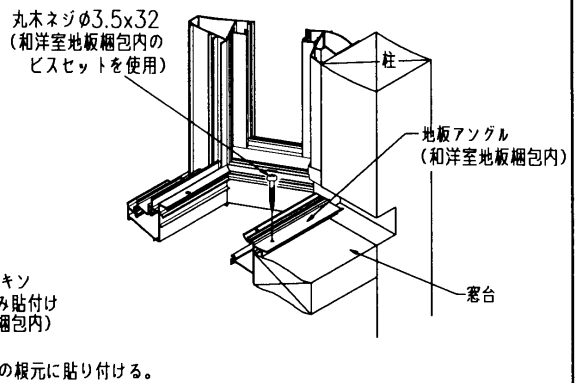
出窓本体組立て時、地板アングルのみ和洋室地板梱包内の地板アングルをご使用下さい。
 その他の組立てについては、本体梱包内のマニュアルをご参照下さい。

☑ 両袖枠と地板アングルの組立て及び気密スポンジの貼付け

※下図③ビスキャップ
 ④セルフドリリングネジ
 は、本体梱包内のビスセットをご使用下さい。



☑ 本体の取付け



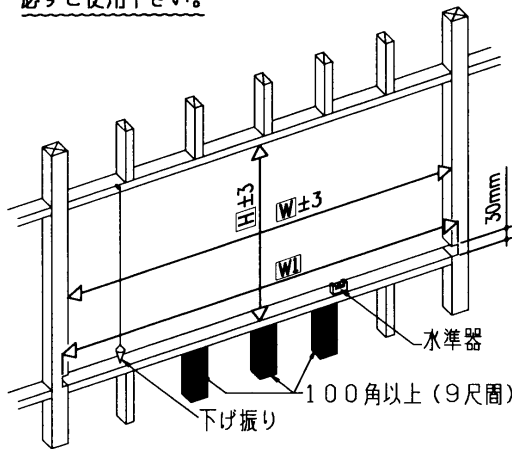
☑ 補強金具の取り付け

9尺周タイプには出窓の剛性を保つ為、本体梱包内の補強金具(3個)を必ず取付けて下さい。
 (取付けについては本体梱包内のマニュアルをご参照下さい。)

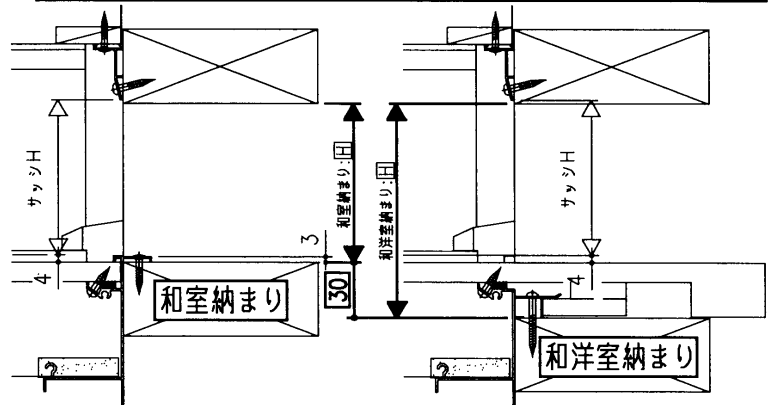
☑ 開口部の確認

お願い 下記の事に十分注意して開口部の作成・確認をして下さい。

- ※ 開口部は下げ振り、水準器等を用い水平・垂直とも正確に作成して下さい。
- ※ 取付け面は面ズレしていないか、柱外面の通りを確認してください。
- ※ 出窓取付後に、窓台の垂れ下りや、回転を起こさない様に丈夫な窓台を御使用下さい。
- ※ 9尺周については、下部固柱を下図の様に中央3箇所固柱を100角以上のものを必ずご使用下さい。



※ 和室と和洋室の開口H寸法は、30mmの差があります。ご注意ください。



開口部内法中 W W1 内法高さ H を下表の寸法に調整してください。

単位mm

	関東圏			関西圏		九州・四国圏
	W:12	W:17	W:26	W:19	W:18	W:K18
サッシW	1267	1721	2630	1915	1812	
W	1262	1716	2625	1909	1807	
W1	1308	1762	2671	1956	1853	

単位mm

	H:09	H:10	H:12	H:13
サッシH	912	1064	1215	1366
H	940	1090	1240	1395