

◆ あらかじめ面格子にブラケットを4箇所仮止めし、サッシ等にあてて取付位置を確認してから下孔あけを行なってください。

部品明細

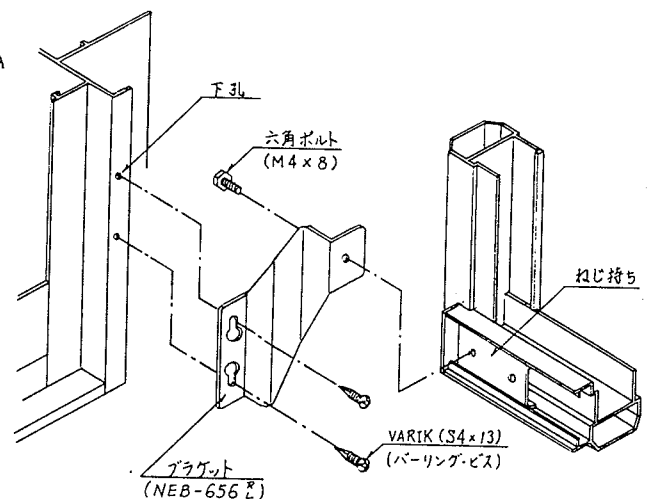
部品名称	数量	部品番号	備考
ブラケット(R)	2	NEB-656 R	
ブラケット(L)	2	NEB-656 L	
VARIK S4×13 (バーリング・ビス)	8		
六角ボルト M 4×8	4		
スパナ	1	NETC-29	六角ボルト締結用

1. 面格子へブラケットを仮止めします。

部品セット中の六角ボルト (M4×8) を使いブラケットをネジ持ち (上・下フレームに入っています) に取付けます。

2. サッシに下孔をあけます。

ブラケットを取付けた面格子をサッシにあてがい、水平・垂直に注意し取付位置を決め、ドリルで下孔 (φ3 ~ φ3.5) をあけます。



3. 面格子を取付けます。

部品セット中のVARIK (バーリング・ビス S 4×13 ナベ) を用いて面格子 (ブラケット) をサッシに止め、左右のバランスをみて付属のスパナで六角ボルトを本締めします。