



## 取付要領

1. ロッキングハンドルは図1の様に方立の切欠きに挿入して添付のビス（平頭M4×6）で固定します。
2. 受は障子・縦框の切り欠きにビスを最大限ゆるめ図3の要領で上下にスライドさせて取付ます。

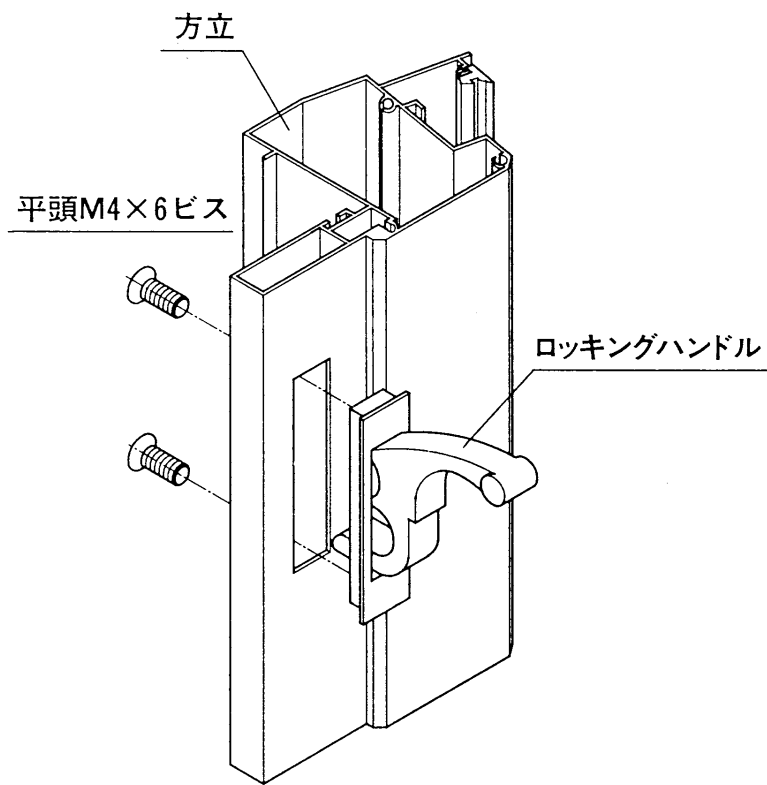


図1

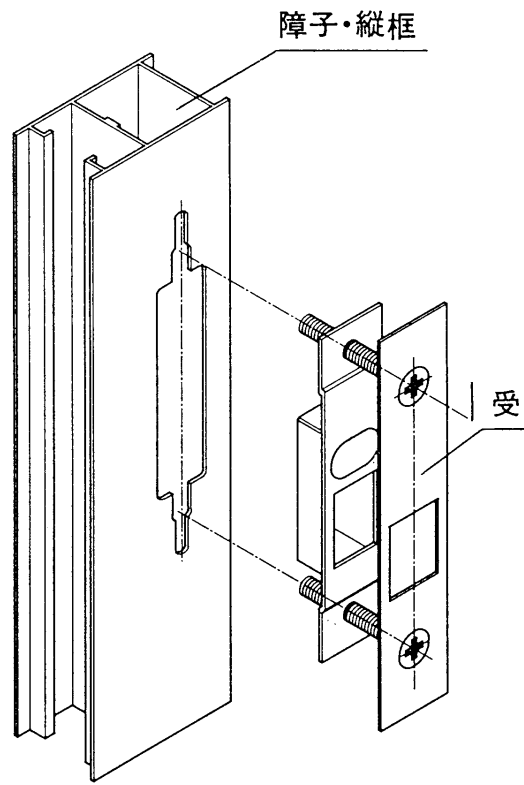


図2

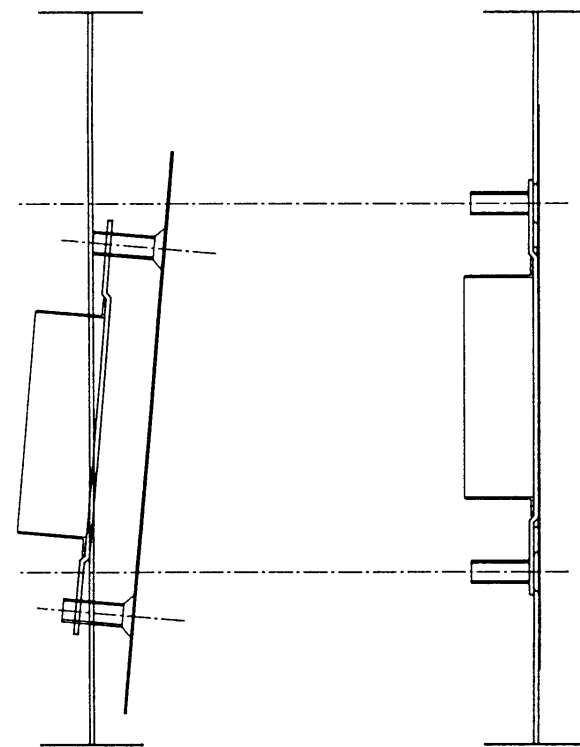


図3

