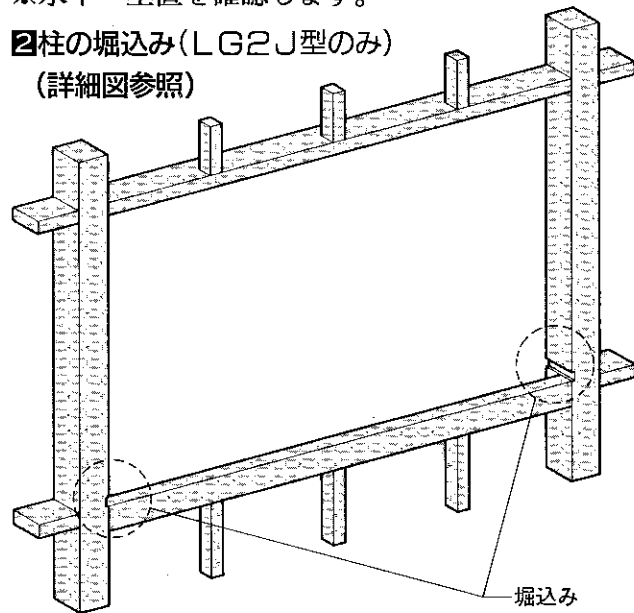


■取付け順序

1 開口部の作成

※水平・垂直を確認します。

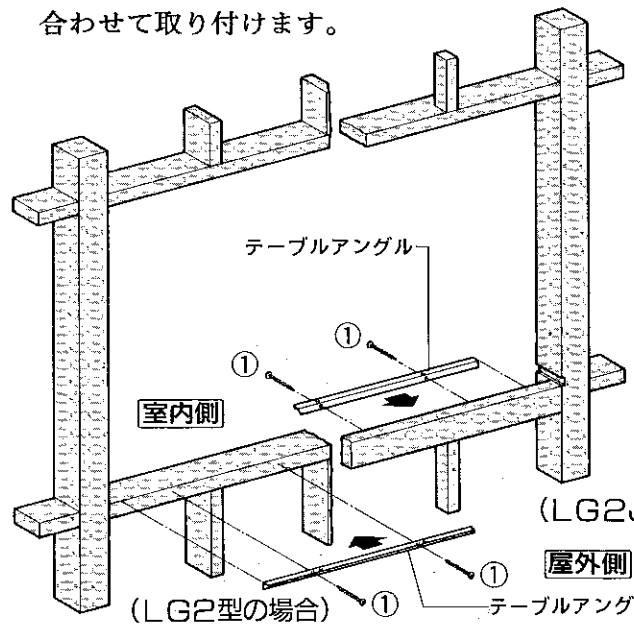
2 柱の掘込み(LG2J型のみ) (詳細図参照)



外観図

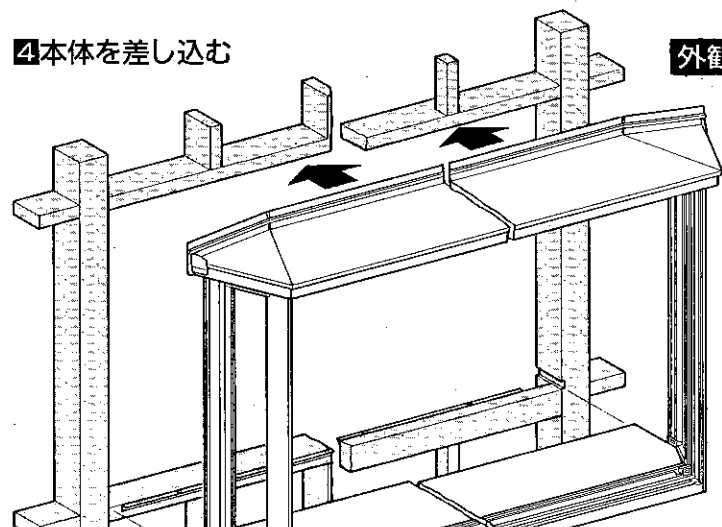
3 テーブルアングルの固定

●LG2型は屋外側に、LG2J型は室内側に、窓台と平面を合わせて取り付けます。



外観図

4 本体を差し込む



外観図

■お願い……

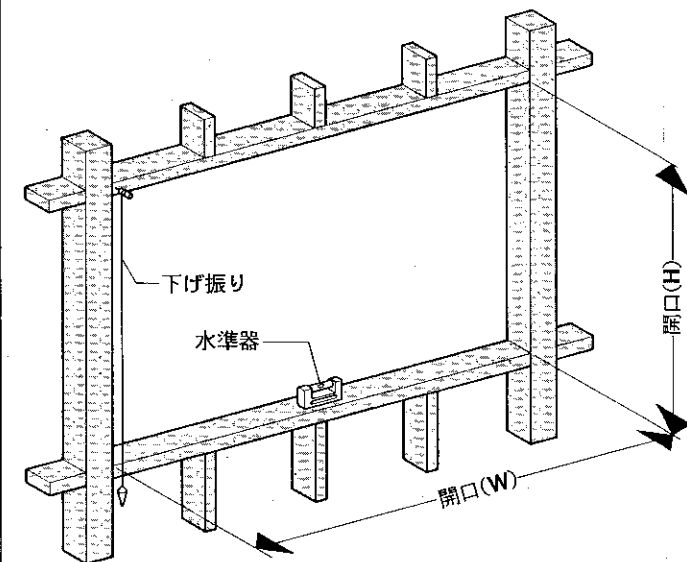
- ねじ類は、台紙の指定個所に合わせて、完全に取り付けてください。
- 躯体と出窓の取合わせ部(外部)は、必ずシーリング処理をしてください。
- 別売りで下記の部品を用意してありますから、ご利用ください。◎印の部品については部品に同梱の取付け説明書をご覧ください。
○網戸 ◎アルミ組子 ○カーテンレール(シングル)

■ご注意……

- 屋根にはしごを架けたり、上にのったりしないでください。

■開口部の作成

■LG2型



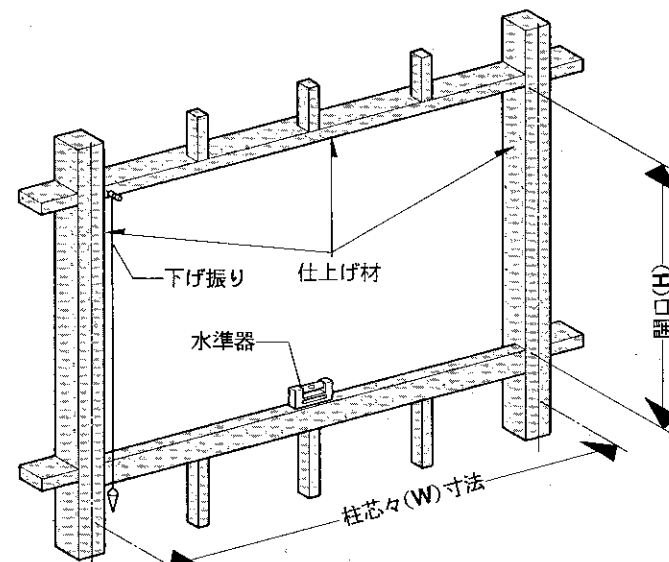
呼称(尺)	3.0尺	3.5尺	4.0尺	4.5尺
開口H寸法	910	1061	1213	1364

※開口H寸法は、出窓基本寸法H + 28mmで表示してあります。

呼称(尺)	4.5尺	6.0尺	6.3尺	5.98尺
開口W寸法	1244	1696	1895	1804
呼称(尺)	9.0尺	9.5尺	9.1尺	—
開口W寸法	2608	2849	2744	—

※開口W寸法は、出窓基本寸法W + 58mmで表示してあります。

■LG2J型



呼称(尺)	3.0尺	3.5尺	4.0尺	4.5尺
開口H寸法	889	1040	1192	1343

※開口H寸法は、出窓基本寸法H - 3mmで表示してあります。

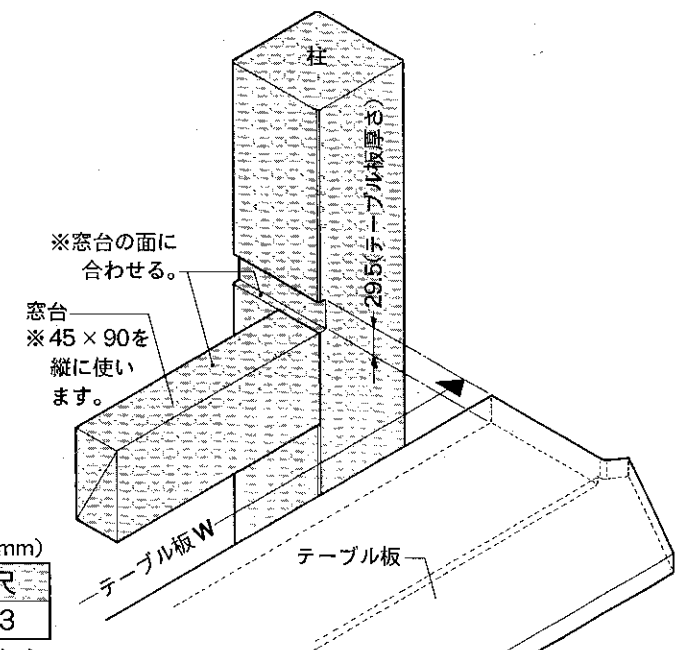
呼称(尺)	4.5尺	6.0尺	6.3尺	5.9尺
柱芯々W寸法	1365	1820	2015	1910
呼称(尺)	9.0尺	—	—	—
柱芯々W寸法	2730	—	—	—

※柱芯々W寸法は、出窓基本寸法W + 98mmで表示してあります。

※柱は3.5~4寸柱が使用できます。

■柱の掘込み詳細図(LG2J型のみ)

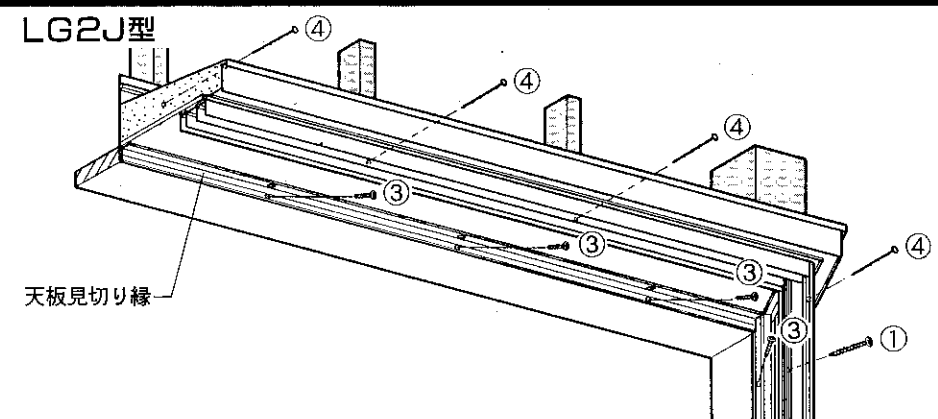
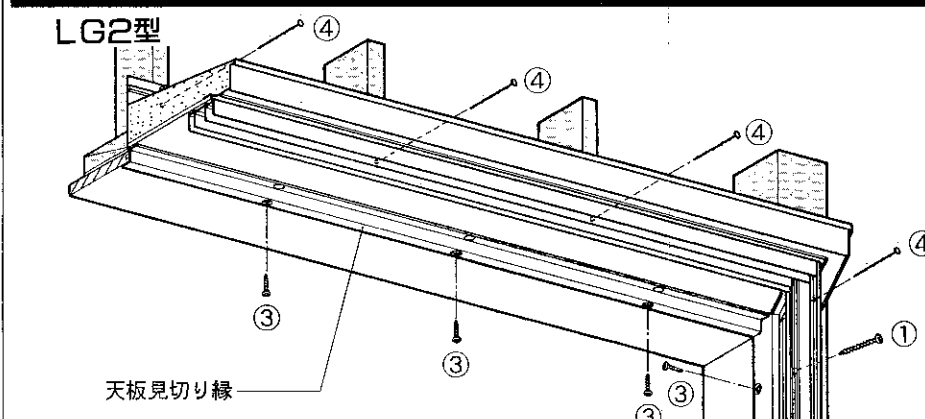
●窓台の面に合わせ、柱にテーブル板のはいる溝を掘り込みます。



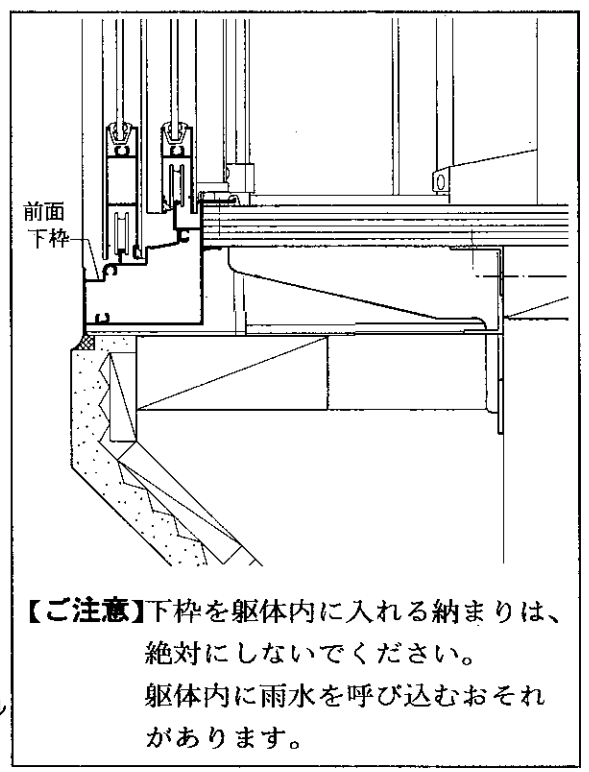
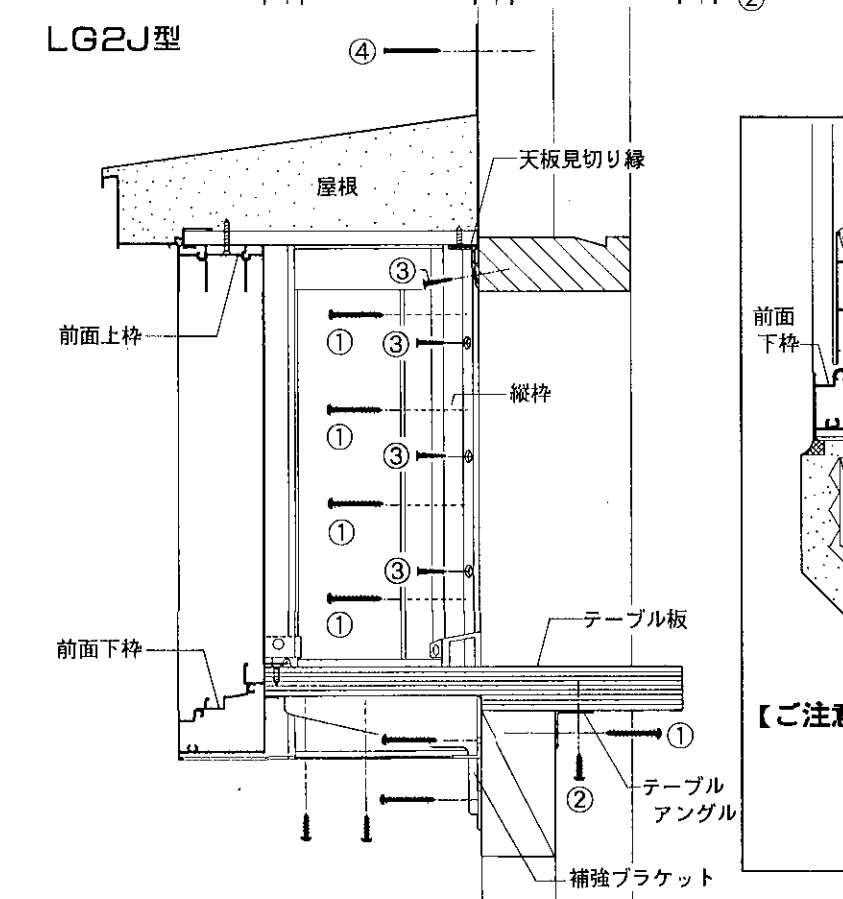
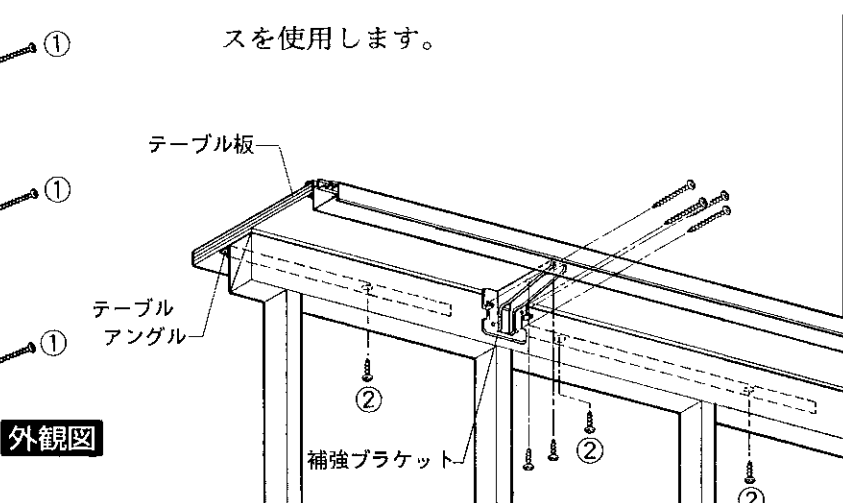
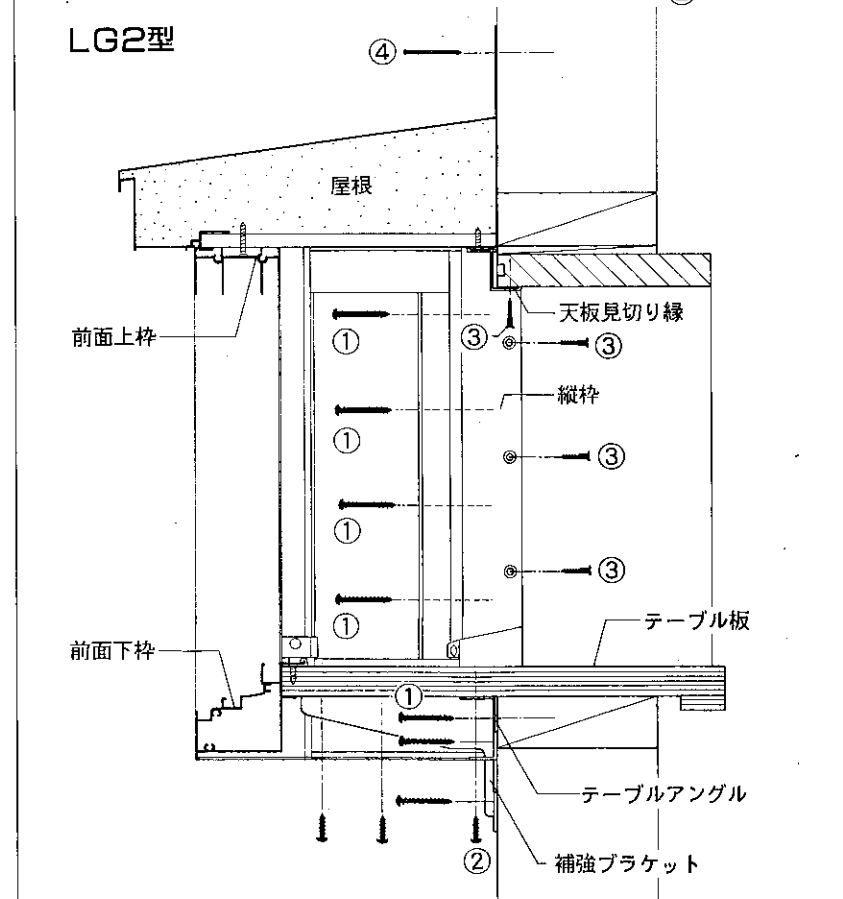
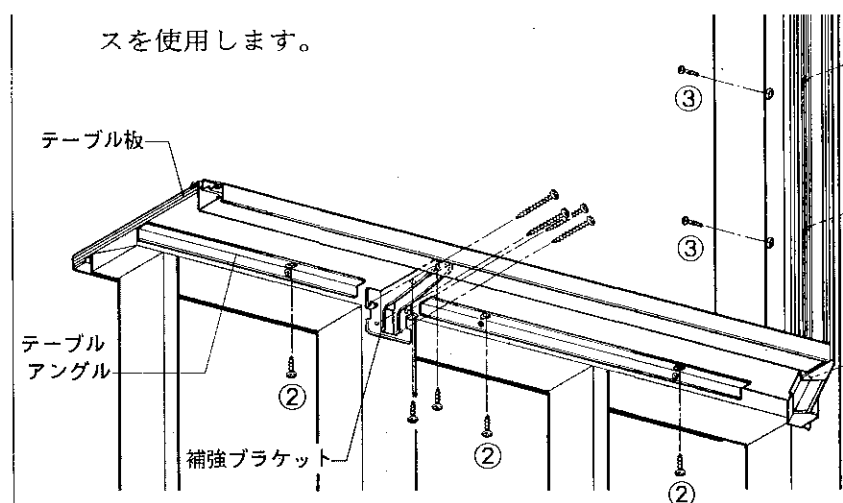
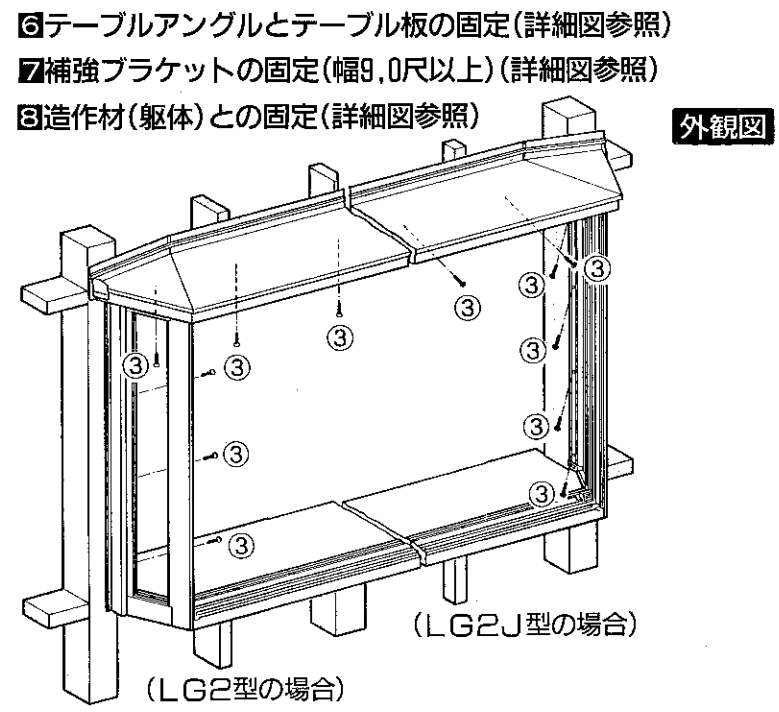
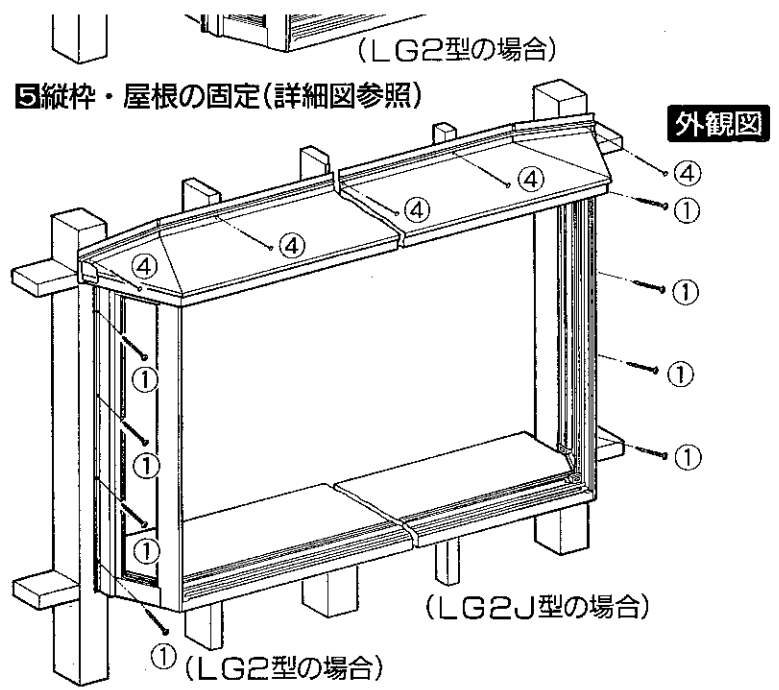
LG2J型

呼称(尺)	テーブル板W
4.5尺	1275
6.0尺	1730
6.3尺	1925
5.9尺	1820
9.0尺	2640

■取付け詳細図⑤~⑧



(図中の番号①~④は、ねじ台紙の番号と同じです。)



■参考納まり図

