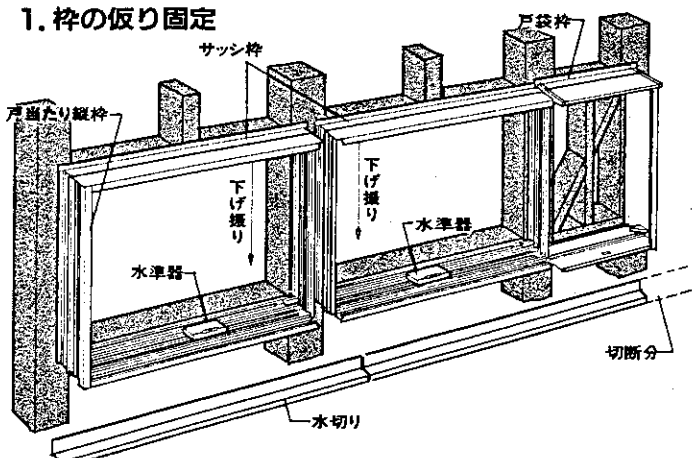


取付け順序

1. 枠の仮り固定



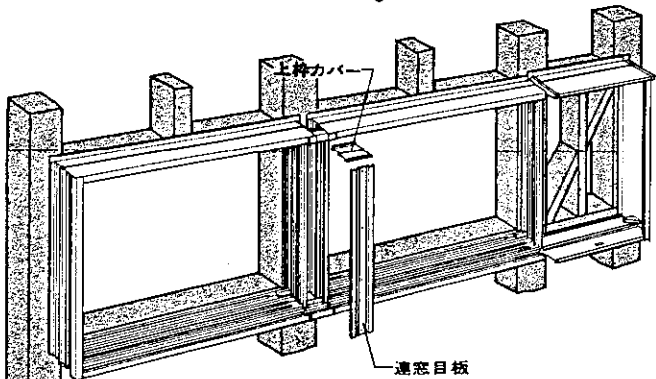
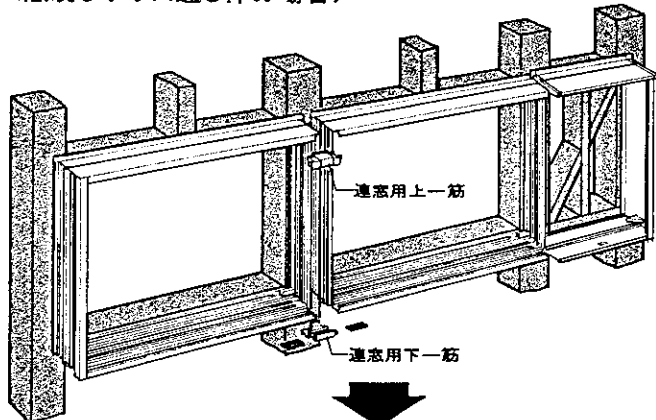
- ※戸当たり縦枠は、戸先側の縦枠にだけ取り付けます。
- ※水切りは、戸当たり縦枠側から取り付けます。
- 戸袋側の水切りを下記寸法分だけ切断してください。

関東間	関西間	九州・四国間
930mm	980mm	975mm

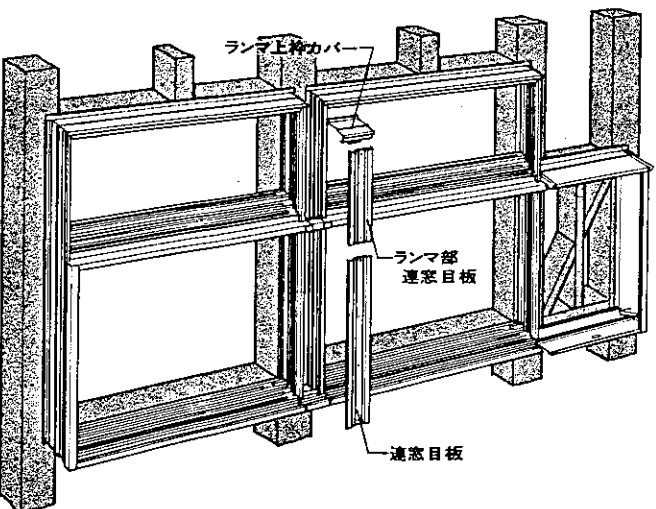
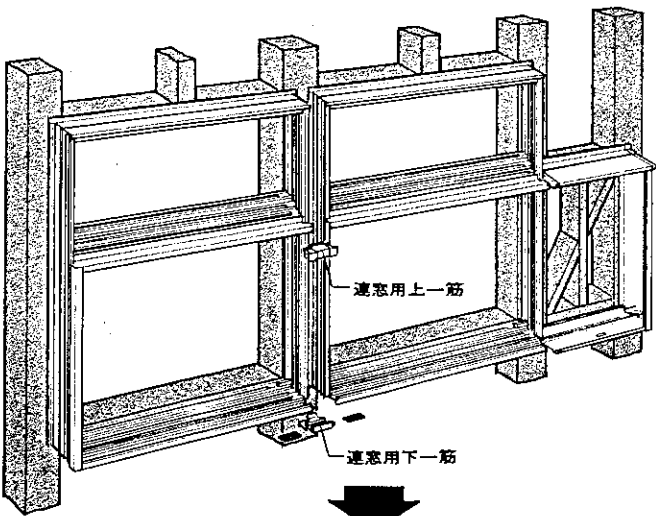
※当社指定の水切りを使用した場合

2. 連窓用部材を取り付けます。

<窓及びテラス通し枠の場合>



<ランマ付き無目止まり枠の場合>



3. 枠の本固定

お願い

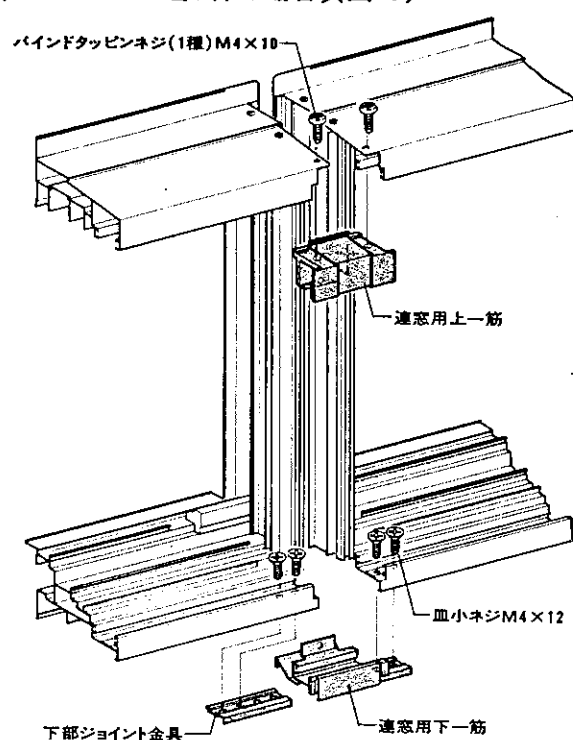
- サッシ枠は、連窓用上・下一筋の幅(72mm又は83mm)に合わせ、中央(連窓部)より固定します。
- サッシ枠・戸袋枠の取付けは、別紙説明書をご覧ください。
- 枠の本固定は、連窓用上・下一筋をサッシ上下枠にネジ止めしたのち、行ってください。
- 戸袋の組立ては、別途ネジ台紙を参照のうえ、組み立ててください。

取付け詳細

窓及びテラス通し枠の場合(図-1, 図-2)

1. 連窓用上・下一筋の幅に合わせ、サッシ枠を仮り止めます。(参考納まり図参照)
2. 下一筋に、下部ジョイント金具を差し込み、連窓用上・下一筋をそれぞれ上・下枠に固定します。(図-2)
3. 上枠カバーを取り付けます。
4. 連窓目板を取り付けます。(図-2) (連窓目板の固定方法を参照)

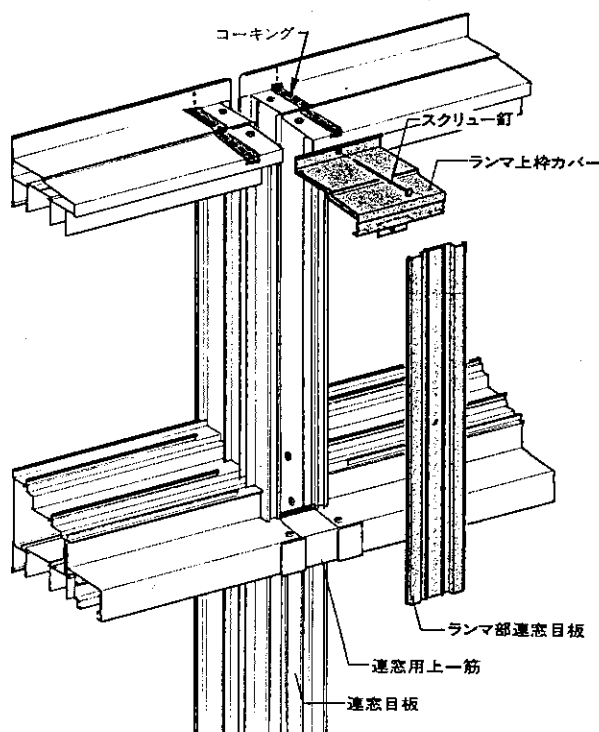
[窓及びテラス通し枠の場合](図-1)



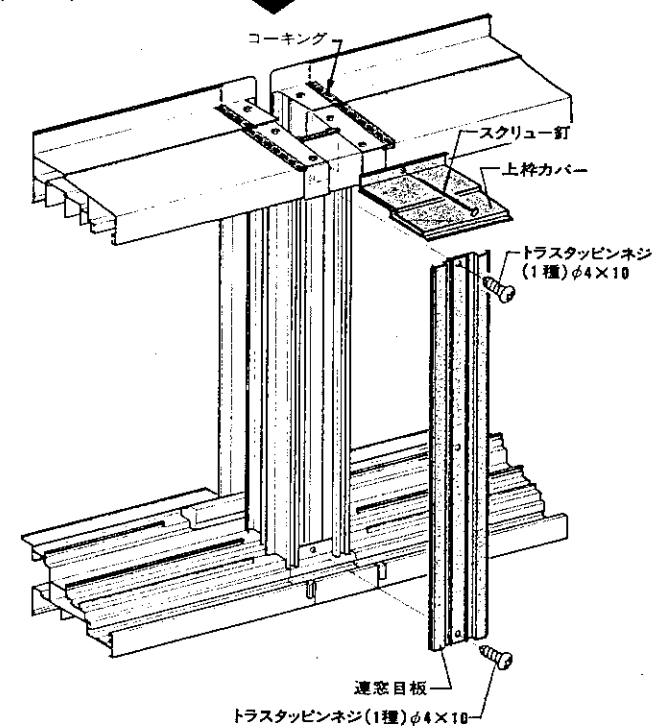
ランマ付き無目止まり枠の場合(図-3)

1. 窓部の連窓は、ランマなしの場合(図-1)と同じです。
2. ランマ上枠カバーを取り付けます。(図-3)
3. ランマ連窓目板を取り付けます。(図-3) (連窓目板の固定方法を参照)

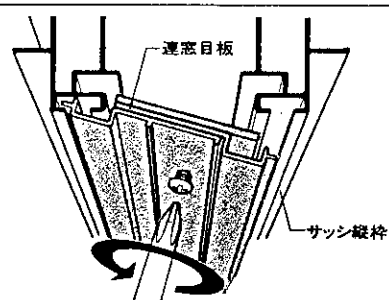
[ランマ付き無目止まり枠の場合](図-3)



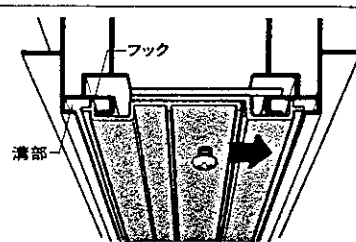
(図-2)



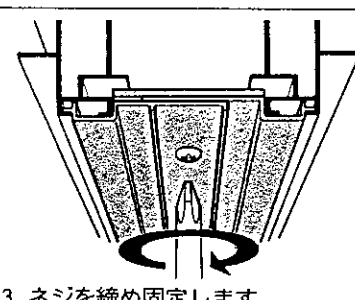
連窓目板の固定方法



1. 連窓目板のネジをゆるめ、サッシ縦枠にあてます。



2. 連窓目板を広げ、フックを縦枠の溝部に押し込みます。

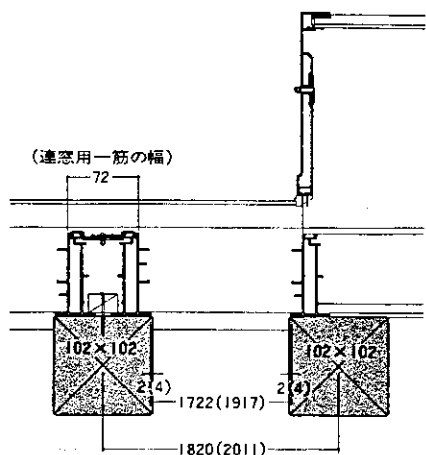


3. ネジを締め固定します。
- 雨漏れのおそれがある個所は、コーキングを施してください。

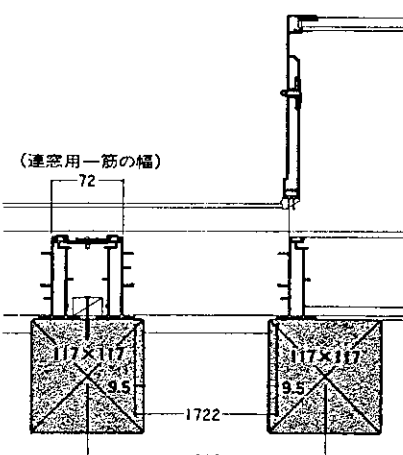
参考納まり図

※()内寸法は関西寸法。 ※戸当たり側の納まりは、戸袋側と同じです。

●関東・関西3.5寸柱の場合



●関東4.0寸柱の場合



●関西4.0寸柱の場合

