

# 新日軽 サンスペース台形出窓A4型 前面ルーバー組立説明書 A6型 袖突合せ

☐ 屋根梱包 (中級・高級タイプ) 受台梱包 (一般・中級・高級タイプ) 地板梱包 (一般受台使用時不用)  
 本体枠梱包 (障子含む) となっていますので組合せに御注意下さい。

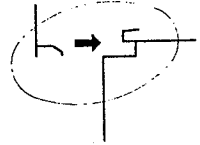
取扱番号 MN-86

(※中級・高級受台使用時、地板の挿入、固定は現地作業となります。)

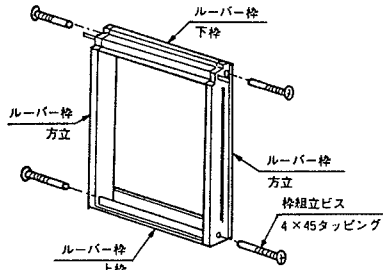
- ☐ 組立順序を守り、添付のビス、木ネジ類でしっかりと固定して下さい。
- ☐ 取付・硝子切断寸法、別途有償品等は裏面を参照して下さい。

## 注意事項

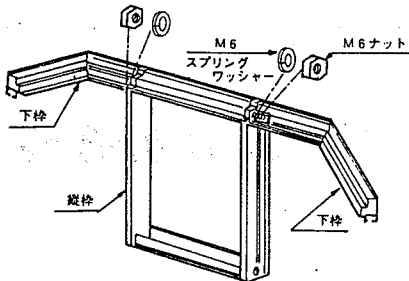
- 下枠、袖枠ユニットの受台挿入時には必ず溝の中にしっかりと差し込んで下さい。
- 地板、屋根への固定は枠組立て後に行って下さい。



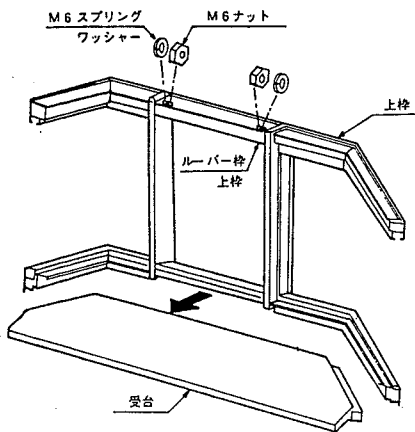
### ① ルーバー枠部分の組立



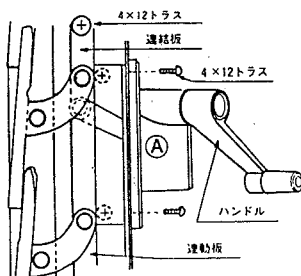
### ② 下枠とルーバー枠の組立



### ③ 上枠とルーバー枠の組立及び受台への挿入



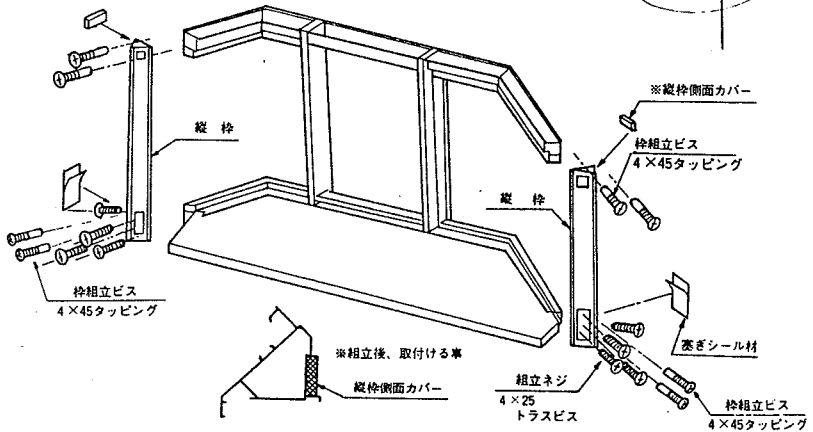
### ☐ ハンドルの取付



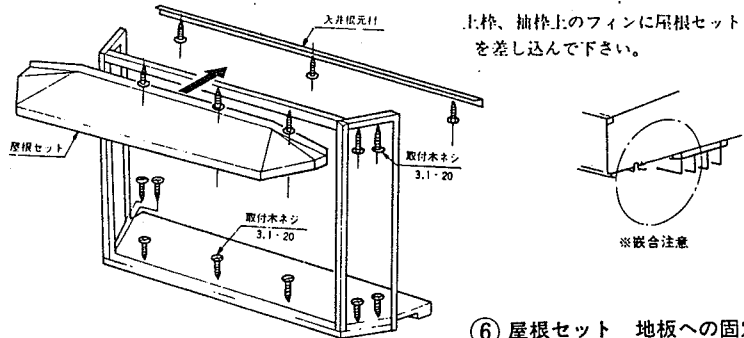
ハンドルを方立に取付ける前に袖枠部のガラスをセットして下さい。  
 正面ルーバー枠方立にハンドル取付用の加工がありますから図の様に取付けて下さい。  
 (取付ビス4×12トラス)  
 次に運動板と連結板を4×10トラスビスで取付けて下さい。

図の様に⑥が上に且つ内側に向く様に取付けて下さい。

### ④ 上下枠と縦枠の組立

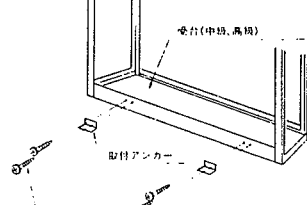


### ⑤ 屋根と本体の組立

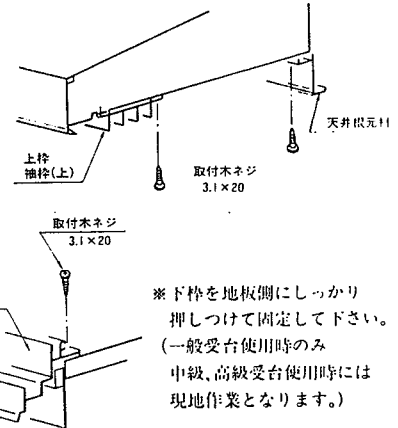


### ☐ 受台取付アンカーの固定

(中級、高級受台使用時)  
 ※受台梱包に入っています。



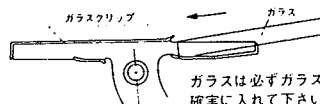
※取付アンカーは水平に注意して固定して下さい。



※下枠を地板側にしっかりと押しつけて固定して下さい。  
 (一般受台使用時のみ)  
 中級、高級受台使用時には現地作業となります。)

### ☐ 羽根部ガラスの入れ方

ガラス厚は6mm、6.8mmのものが使用できます。  
 ガラス端面は危険ですから必ず面取りして下さい。



- ① ハンドルにて固定された方の羽根を90°ぐらい開く。
- ② 反対側の羽根のハンドル側と同じ角度にして矢印方向からガラスを入れる

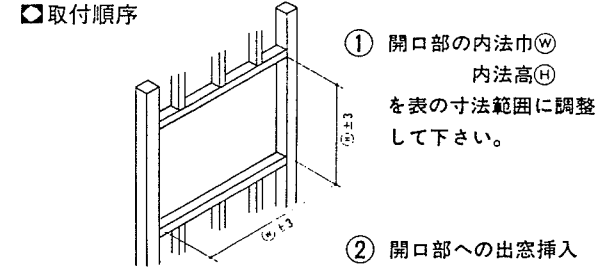
ガラスは必ずガラスクリップに確実に入れて下さい。

# 新日軽 サンスペース台形出窓 A4型 前面ルーバー 袖突合せ 取付説明書

※窓台は水平度に気をつけて下さい。出窓取付面は面ずれのないように御注意下さい。

取付番号 MN-86

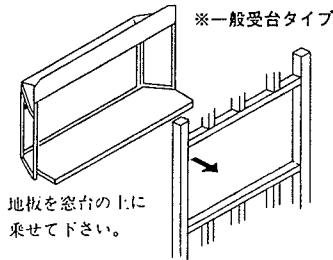
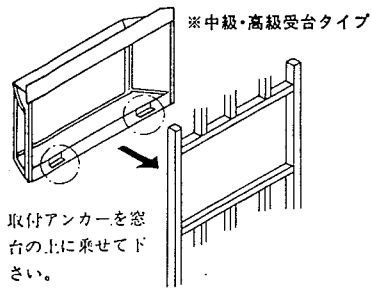
## 取付順序



開口部内法巾 内法高 単位mm

	開東間	開西間	九四間
W	1245	1700	1790

	H-07	H-09	H-10	H-12	H-13
H	755	910	1060	1210	1365



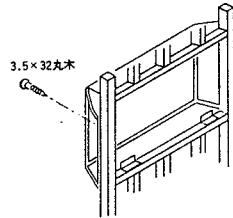
## 別途有償品

網、ブラインド、後付ビード

名称	色	記号	備考
ビード (F1X用)	ホワイト	HGBA34	3~4mm用 (100m巻)
	こはく	CGBA34	
	ブラック	SGBA34	
F1X用	ホワイト	HGBA56	5~6mm用 (100m巻)
	こはく	CGBA56	
	ブラック	SGBA56	
F1X用	ホワイト	HGBA7	6.8mm用 (100m巻)
	こはく	CGBA7	
	ブラック	SGBA7	

## ③ 仮止め、すき間の調整

袖枠上部へ木ネジにて仮止めし、下げ振りさし金を使って左右のすき間出入り寸法を調整して下さい。

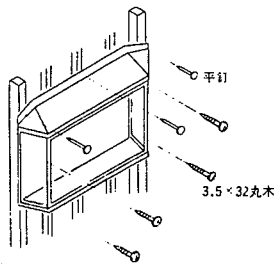


## 硝子切断寸法表

単位mm

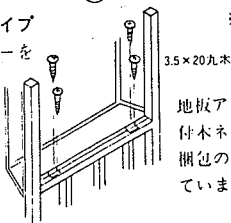
		W-12	W-17	W-19	W-18
H07	前面Fix (2枚)	257×673	352×673	450×673	397×673
	袖Fix (2枚)	313×673	393×673	393×673	393×673
	前面ルーバー(11枚)	333×76	333×76	333×76	333×76
H09	前面Fix (2枚)	257×824	352×824	450×824	397×824
	袖Fix (2枚)	313×824	393×824	393×824	393×824
	前面ルーバー(13枚)	333×76	333×76	333×76	333×76
H10	前面Fix (2枚)	257×976	352×976	450×976	397×976
	袖Fix (2枚)	313×976	393×976	393×976	393×976
	前面ルーバー(15枚)	333×76	333×76	333×76	333×76
H12	前面Fix (2枚)	257×1127	352×1127	450×1127	397×1127
	袖Fix (2枚)	313×1127	393×1127	393×1127	393×1127
	前面ルーバー(18枚)	333×76	333×76	333×76	333×76
H13	前面Fix (2枚)	257×1279	352×1279	450×1279	397×1279
	袖Fix (2枚)	313×1279	393×1279	393×1279	393×1279
	前面ルーバー(21枚)	333×76	333×76	333×76	333×76

※同側の後付ビードは、5~6mm用です。

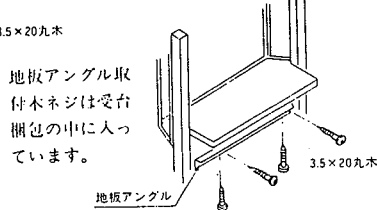


## ⑤ 窓台への固定

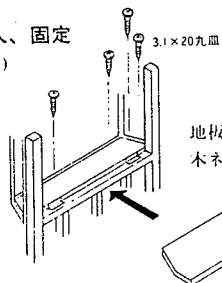
※中級・高級タイプ  
受台取付アンカーを窓台に固定して下さい。



※一般受台タイプ



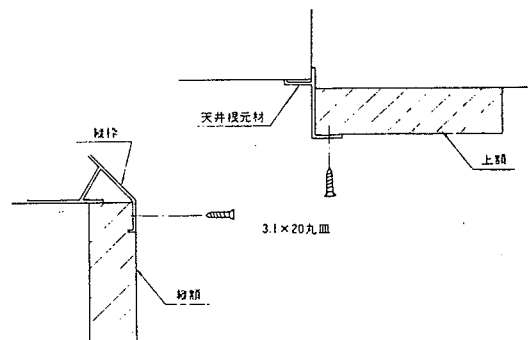
## ⑥ 地板の挿入、固定 (中級・高級受台)



室内アンクルで地板と窓台を固定して下さい。

## 額縁への固定

出窓を開口部へ固定後、上額、縦額を廻し、出窓と固定して下さい。



雨仕舞のため、枠廻りには必ずコーキングをして下さい。