

新日軽 サンスペース台形出窓A6型前面F1X袖上げ下げ組立説明書

取扱番号 MN-80

□ 屋根梱包 (中級・高級タイプ) 受台梱包 (一般・中級・高級タイプ) 地板梱包 (一般受台使用時不用)

本体枠梱包 (障子含む) となっていますので組合せに御注意下さい。

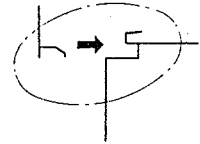
(※中級・高級受台使用時、地板の挿入、固定は現地作業となります。)

□ 組立順序を守り、添付のビス、木ネジ類でしっかりと固定して下さい。

□ 取付・硝子切断寸法、別途有償品等は裏面を参照して下さい。

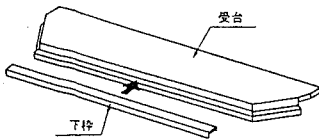
注意事項

- 下枠、袖枠ユニットの受台挿入時には必ず溝の中にしっかりと差し込んで下さい。
- 地板、屋根への固定は枠組立て後に行って下さい。



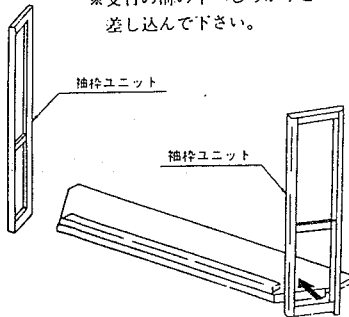
① 地板セットへの下枠の挿入

※受台の溝の中へしっかりと差し込んで下さい。

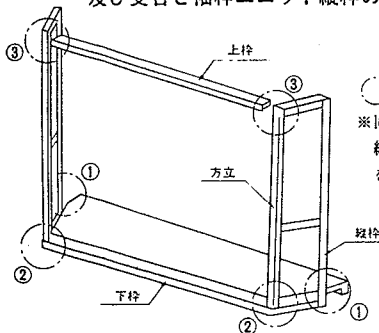


② 地板セットへの袖枠ユニットの挿入

※受台の溝の中へしっかりと差し込んで下さい。



③ 袖枠ユニットと下枠、上枠の固定及び受台と袖枠ユニット縦枠の固定

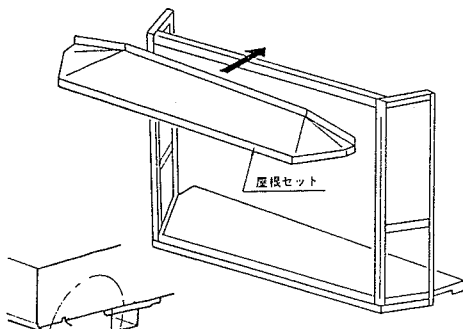


○部の固定

※固定後方立部には孔塞ぎ縦枠部には塞ぎシール材を取付けて下さい。

袖枠ユニット縦枠と受台、袖枠ユニット方立と下枠上枠の順で固定して下さい。

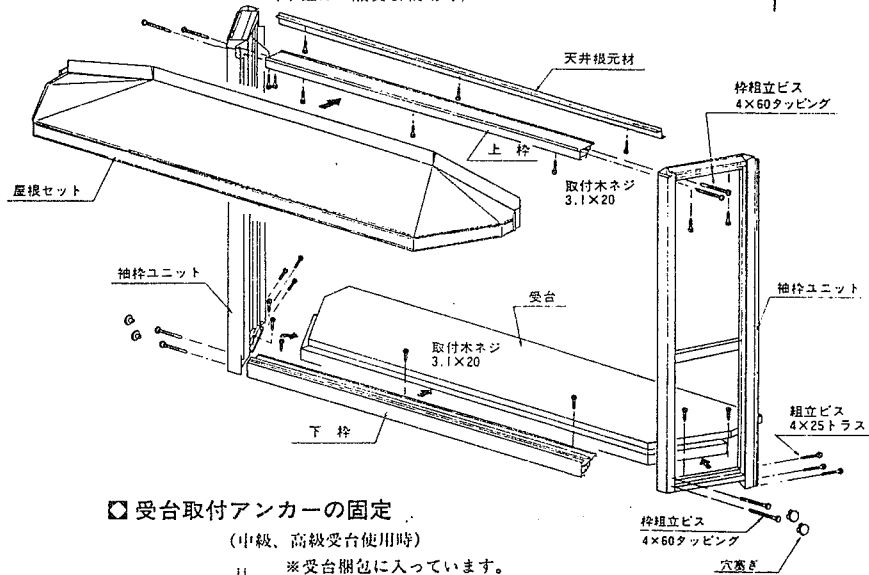
④ 屋根セットの挿入



※※注意
上枠、袖枠上のフィンに屋根セットを差し込んで下さい。

□ 枠の組立て

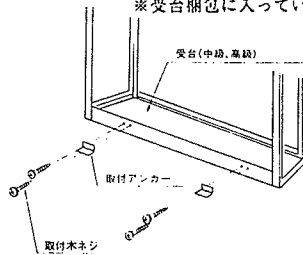
詳細組立ては左図を参照に行ってください。(下図は一般受台使用時)



□ 受台取付アンカーの固定

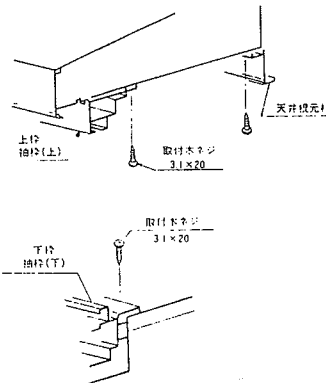
(中級、高級受台使用時)

※受台梱包に入っています。



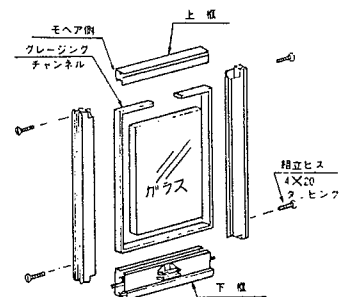
※取付アンカーは水平に注意して固定して下さい。

⑤ 屋根セット 地板への固定

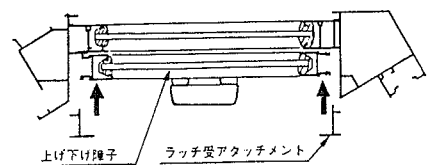
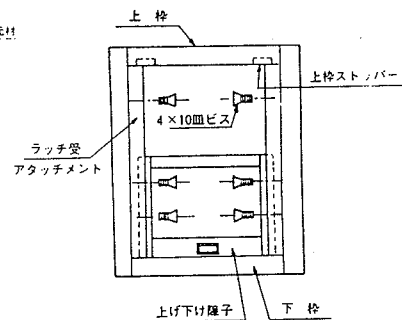


※下枠を地板側にしっかりと押しつけて固定して下さい。(一般受台使用時のみ中級、高級受台使用時には現地作業となります。)

□ ガラスの嵌め込み



□ 障子の建込み

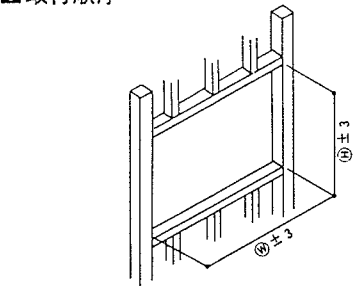


新日軽 サンスペース台形出窓A6型 前面FIX 袖上げ下げ 取付説明書

※窓台は水平度に気をつけて下さい。出窓取付面は面ずれのないように御注意下さい。

取扱番号 MN-8C

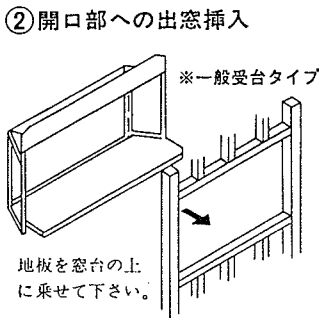
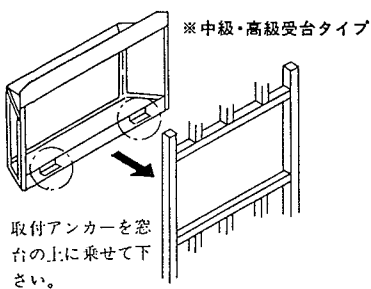
取付順序



① 開口部の内法巾[Ⓜ]
内法高[ⓓ]
を表の寸法範囲に
調整して下さい。

開口部内法巾 内法高

	関東間				
	W-12				
Ⓜ	1245				
単位:mm					
	H-09	H-10	H-12	H-13	H-15
ⓓ	910	1060	1210	1365	1500



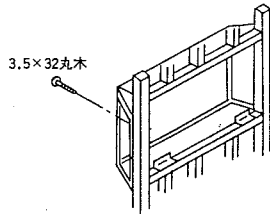
② 開口部への出窓挿入

取付アンカーを窓台の上に乗せて下さい。

地板を窓台の上に乗せて下さい。

③ 仮止め、すき間の調整

袖枠上部へ木ネジにて仮止めし、
下げ振りさし金を使って左右のすき
間出入り寸法を調整して下さい。

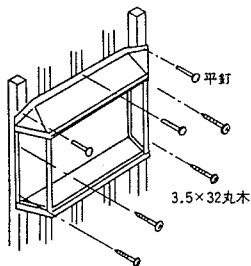


別途有償品

網戸、格子、ブラインド、グレチヤン
後付ビード、先付ビード(3-6-3、複層硝子用)
※複層硝子(3-6-3)使用時Fix部の先付ビードをとり、
別売品の先付ビード、後付ビードを御使用下さい。

名称	色	記号	備考	名称	色	記号	備考
ガラス開口 グレチヤン 14mm用	ホワイト	HGC1434	3-4mm用 (50m巻)	ビード (Fix用)	ホワイト	HGBA34	3-4mm用 (100m巻)
	こはく	CGC1434			こはく	CGBA34	
	ブラック	SGC1434			ブラック	SGBA34	
	ホワイト	HGC1405	5mm用 (50m巻)		ホワイト	HGBA56	5-6mm用 (100m巻)
	こはく	CGC1405			こはく	CGBA56	
	ブラック	SGC1405			ブラック	SGBA56	
ホワイト	HGC1467	6-7mm用 (50m巻)	ホワイト	HGBA7	6.8mm用 (100m巻)		
こはく	CGC1467		こはく	CGBA7			
ブラック	SGC1467		ブラック	SGBA7			
ブラック	SGC1412	3-6-3mm用 (50m巻)	ブラック	BBEAD19	3-6-3mm用 (50m巻)		

先付ビード(3-6-3mm用)
ブラック SGB1412 50m巻



④ 本付け

屋根……平釘
縦枠……木ネジ
で枠廻りを固定
して下さい。

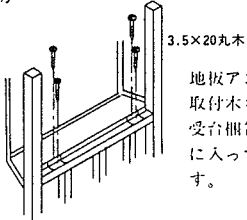
硝子切断寸法表

		H-09	H-10	H-12	H-13	H-15
W12	前面Fix	844×862.5	996×862.5	1147×862.5	1299×862.5	1438×862.5
	袖Fix(2枚)	437×257.5	589×257.5	581×257.5	733×257.5	872×257.5
	袖障子(2枚)	328×247.5	328×247.5	487×247.5	487×247.5	487×247.5

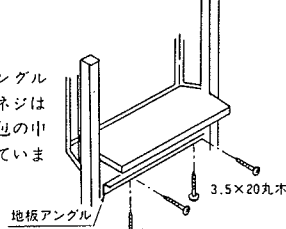
※同梱の後付ビードは、3-4mm用です。

⑤ 窓台への固定

※中級・高級タイプ
受台取付アンカー
を窓台に固定
して下さい。



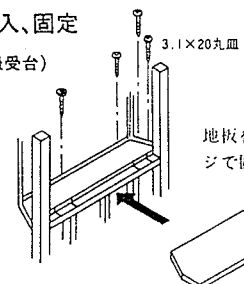
※一般受台タイプ



地板アングル
取付木ネジは
受台梱包の中
に入っています。

地板アングル

⑥ 地板の挿入、固定 (中級・高級受台)



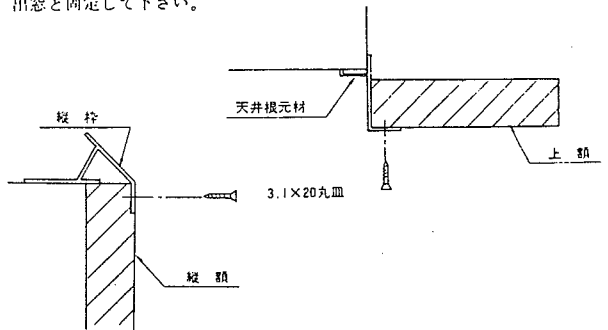
室内アングルで地板と窓台を
固定して下さい。

地板を均等に入れ、木ネ
ジで固定して下さい。

地板

額縁への固定

出窓を開口部へ固定後、上額、縦額を廻し、
出窓と固定して下さい。



雨仕舞のため、枠廻りには必ずコーキングをして下さい。