



# サンスペースKH型角型出窓取付説明書

取説番号 MN-1025A

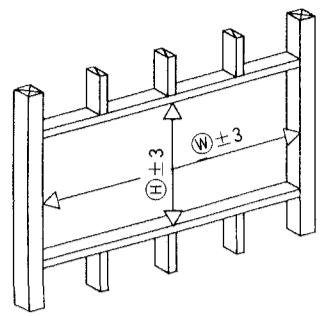
改-5

## 取付手順

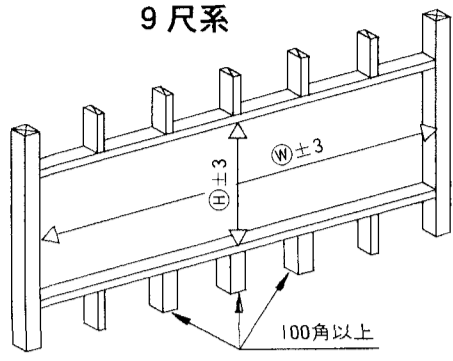
取付手順を守り添え付けの釘、木ネジ類でしっかりと固定してください。

### 1 開口部の確認

4.5尺系・6尺系



9尺系



9尺系サイズには補強金具が付きます、間柱は角100%以上を御使用ください。

開口部内法巾(Ⓜ)内法高さ(Ⓜ)を下表の寸法に調整してください。

旧寸法と新寸法のW寸法は同じです。( )内新寸法体系のサイズを表す。

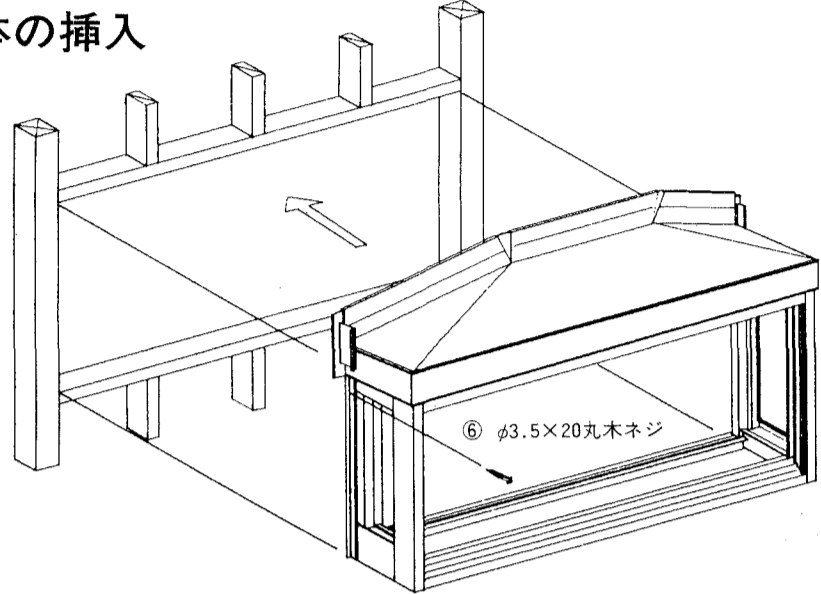
	関東圏			関西圏		九州・四国圏	
	W:12 (W:119)	W:17 (W:165)	W:26 (W:256)	W:19 (W:186)	W:28 (W:281)	W:K18 (W:176)	W:K27 (W:270)
サツツW	1174	1628	2537	1829	2783	1732	2689
(Ⓜ)	1245	1700	2610	1900	2855	1805	2760

	旧寸法体系						新寸法体系					
	H:06	H:07	H:09	H:10	H:12	H:13	出窓H	H:05	H:07	H:09	H:11	H:13
サツツH	533	685	836	988	1139	1291	500	700	900	1100	1300	
(Ⓜ)	605	755	910	1060	1210	1365	(Ⓜ)	575	775	975	1175	1375

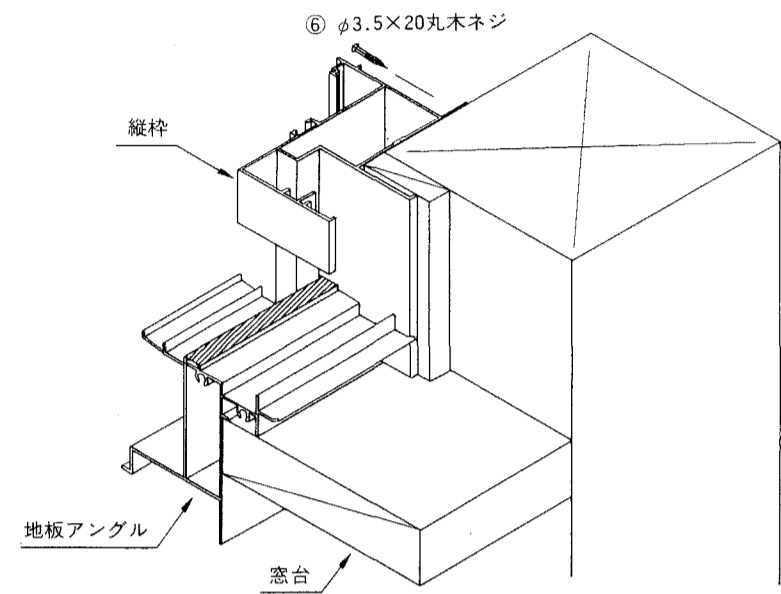
\*取付け面は面スレしていないか、柱外面の通りを確認してください。

\*出窓取付後に、窓台が垂れ下りや、回転を起こさない様に丈夫な窓台を御使用下さい。

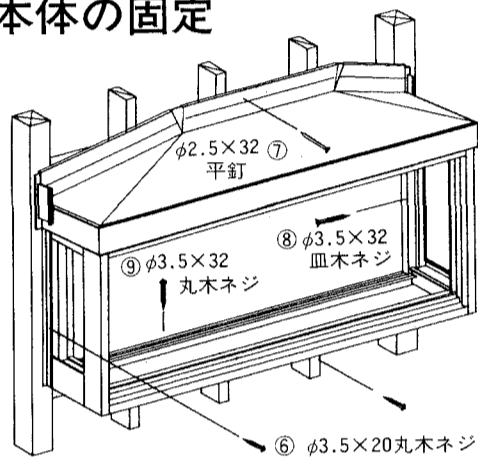
### 2 本体の挿入



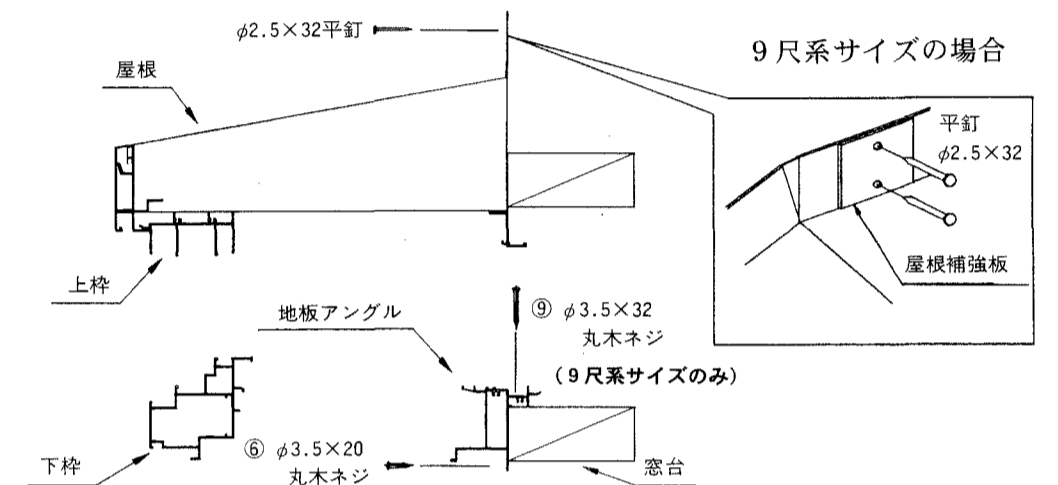
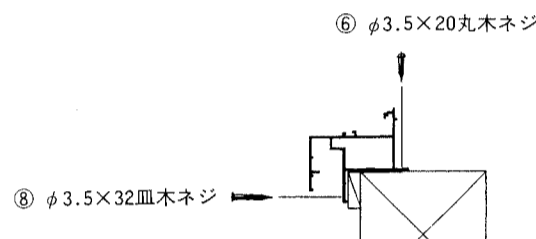
- 地板アングルが窓台に乗るように本体を挿入してください。
- 縦枠上部へ木ネジで仮止めし、下げ振り、さし金等で左右の隙間、出入りを調整してください。



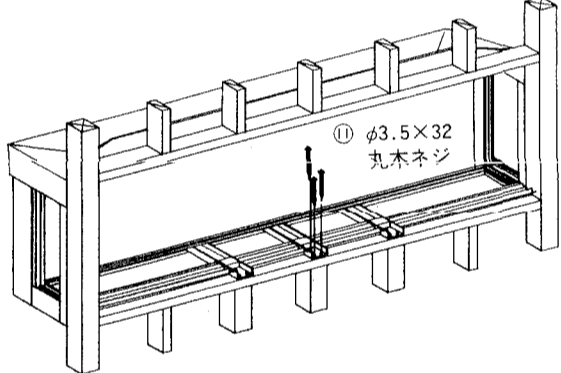
### 3 本体の固定



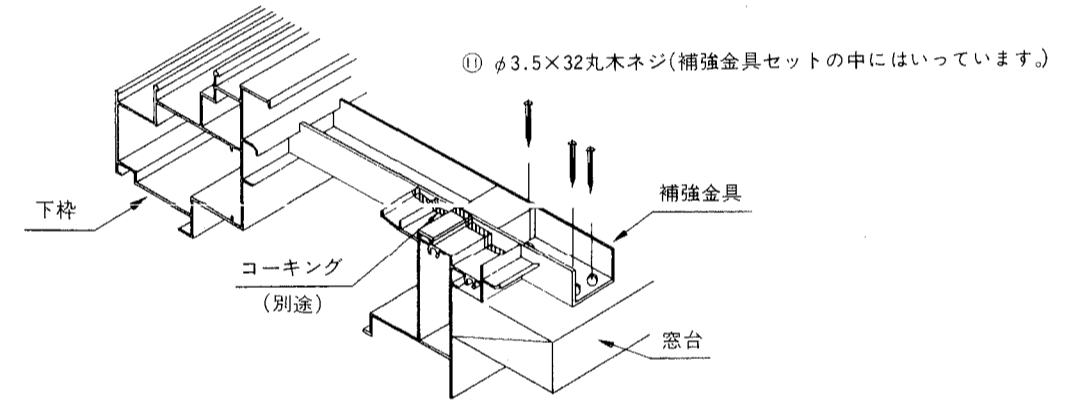
- 本体を木ネジと平釘で固定してください。
- 木ネジ⑥~⑦ 室外側の固定
- 木ネジ⑧~⑨ 室内側の固定
- (但し、⑨は9尺系サイズのみ)



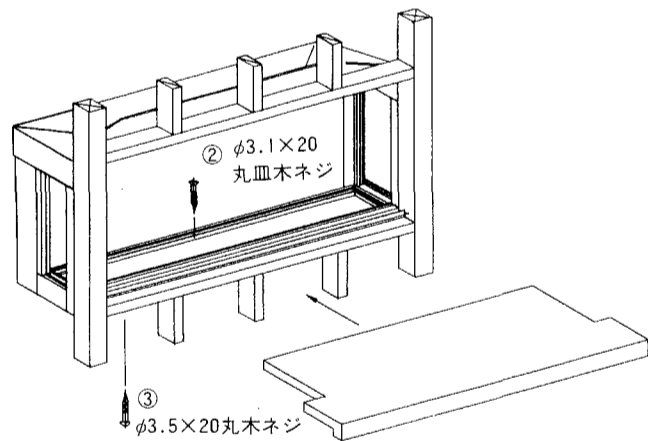
### 4 補強金具の取付け (9尺系サイズのみ)



- あらかじめ取付けておいた補強金具を丸木ネジで窓台に固定してください。
- 雨仕舞いを良くする為に地板アングルと補強金具のつなぎ目をコーキング(別途)してください。

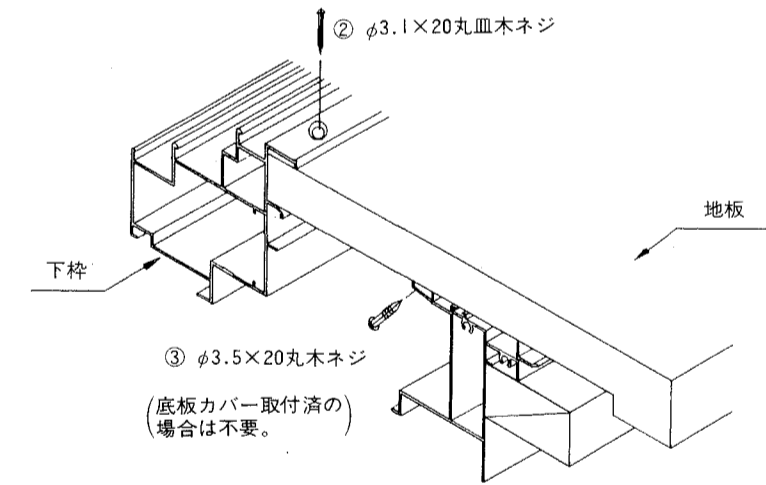


### 5 地板の挿入と固定 (9尺系サイズ用)



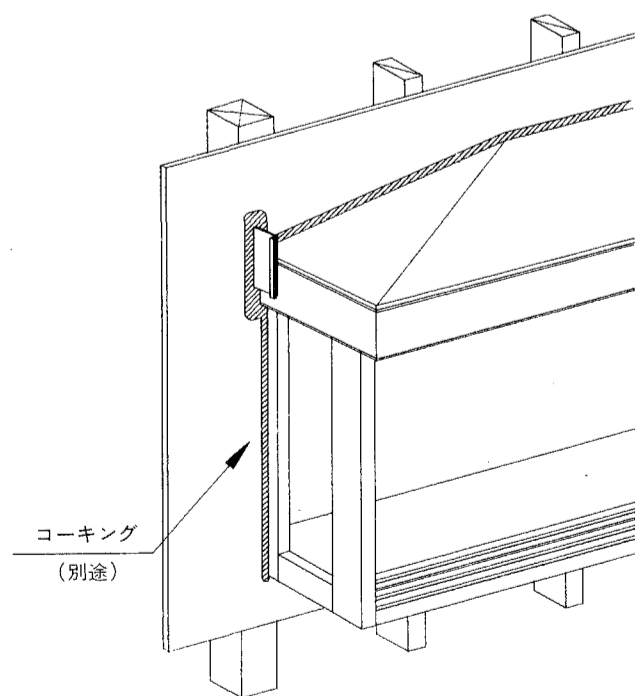
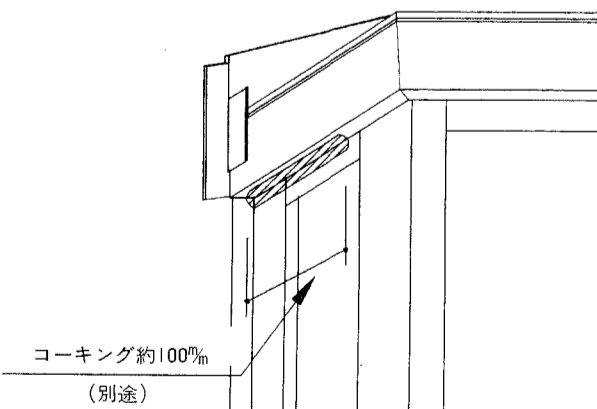
- 地板を室内側から挿入してください。
- 左右の隙間が均等に、又地板の先端が前面下枠に当たっているかを確認の上木ネジで固定してください。

木ネジ② 室内側の固定  
木ネジ③ 室外側の固定  
(但し、出窓本体を躯体に固定する前に  
底板カバー取付済の場合は③は不要。)

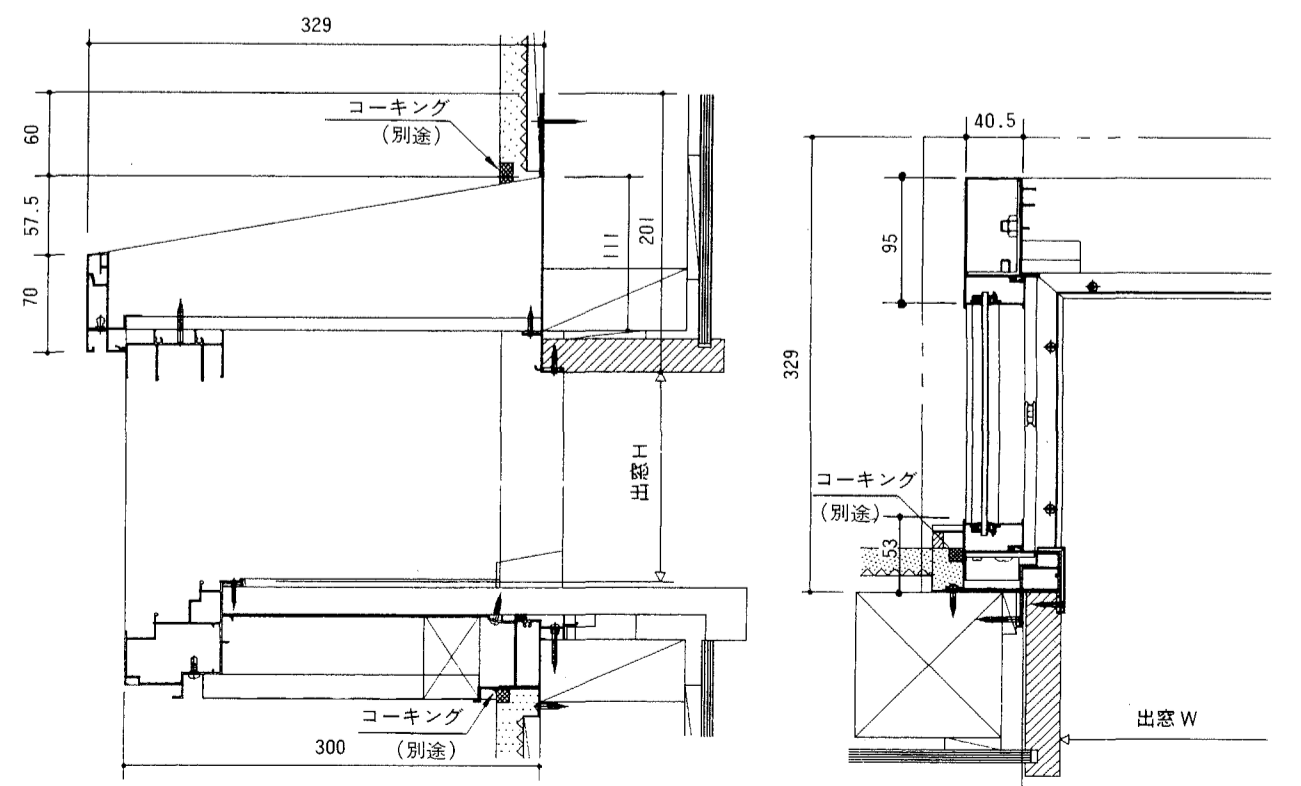


### 6 出窓回りのコーキングについてお願い

- 雨仕舞いを良くする為に、外壁仕上げ前に屋根鼻隠しと袖枠上部の根元100%コーキング(別途)してください。
- 雨仕舞いを良くする為に、外壁仕上げ後、出窓と外壁納まり部には必ずコーキング(別途)を施して下さい。

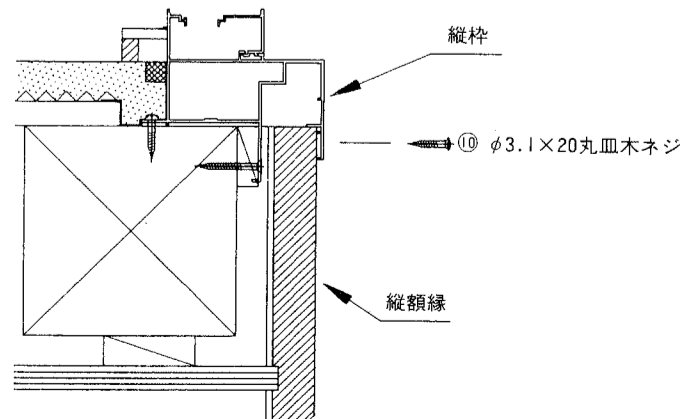
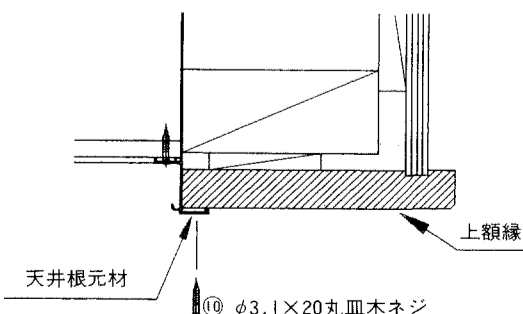


### 参考納まり図 (木造モルタル大壁納まり)



### 7 額縁の固定

- 額縁を嵌め込み、天井根元材及び縦枠の額縁アングルを木ネジで固定してください。



⊠ 底板カバーの取付けは底板カバー梱包内の取説 (MN-1031) をご覧ください。