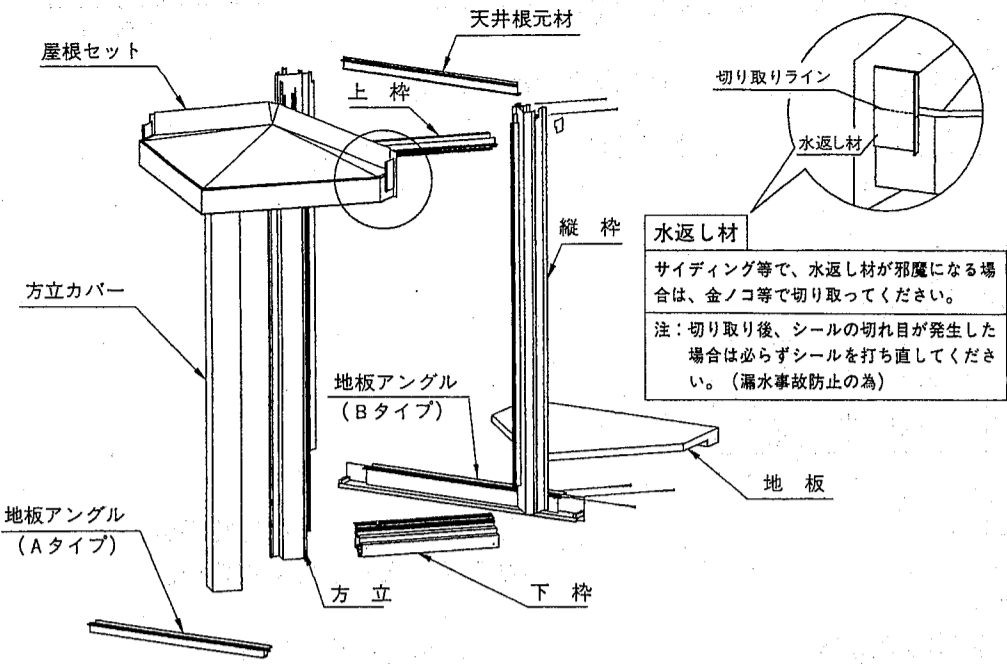


# サンスペースSW型三角出窓組立説明書

取説番号 MN-1020

改-4



☑ サンスペースSW型三角出窓は下記の梱包に分れています。

基本Aセット	屋根A+本体セット+受台+地板
基本Bセット	屋根B+本体セット+底板カバー+地板
別売り品	ブラインド、グレージングチャンネル、化粧格子、網戸

☑ Aセット（高級受台）の出窓の場合

受台梱包内の地板アングルを御使用ください。  
（本体セット内の地板アングルは不要となります。）  
※取付方法は受台梱包内の取説（MN-1022）をご覧ください。

☑ Bセット出窓の場合

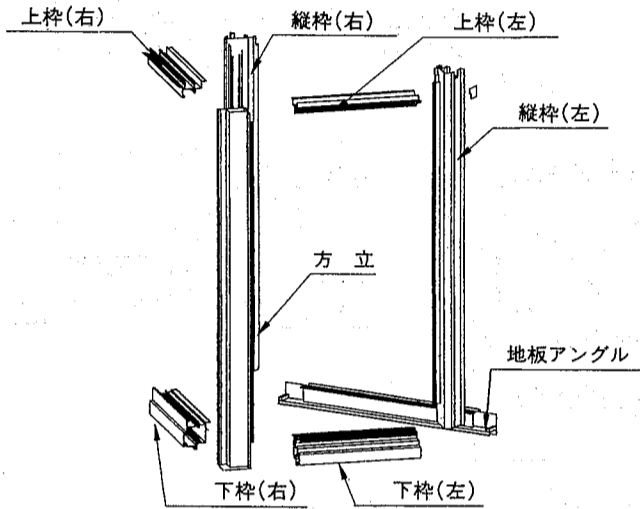
底板カバーの取付けは、底板カバー梱包内の取説（MN-1031）をご覧ください。  
（出窓本体を躯体に固定する前後どちらでも取付可能です。）

☑ 施工時、出窓の室内側に雨が掛からない様にご注意ください。

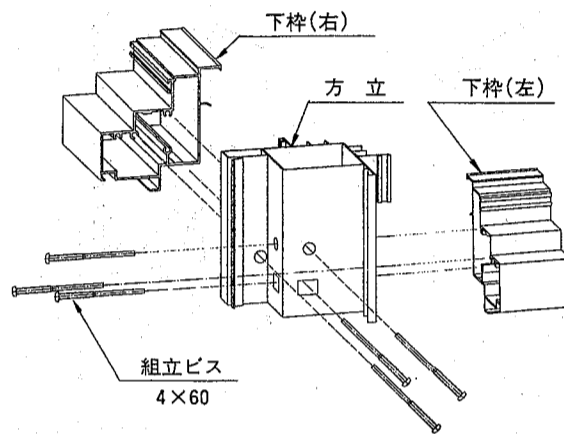
● Aタイプ（高級受台）御使用の際は、地板アングルの交換をお願いします。

・組立手順を守り添え付けのビス・木ネジ類でしっかりと固定してください。

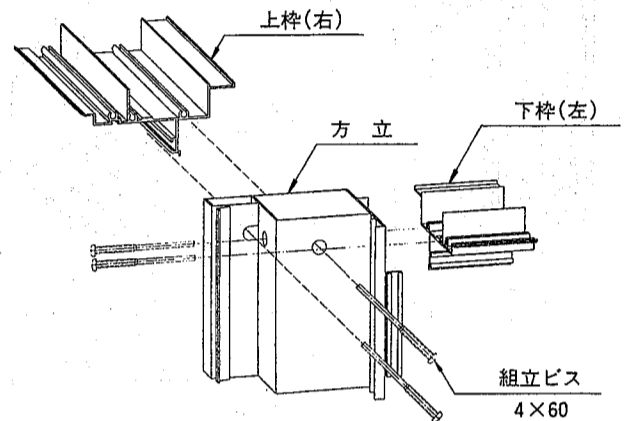
## ① ①下枠②上枠と方立の固定（上枠・下枠の左右にご注意ください）



### ① 下枠の固定

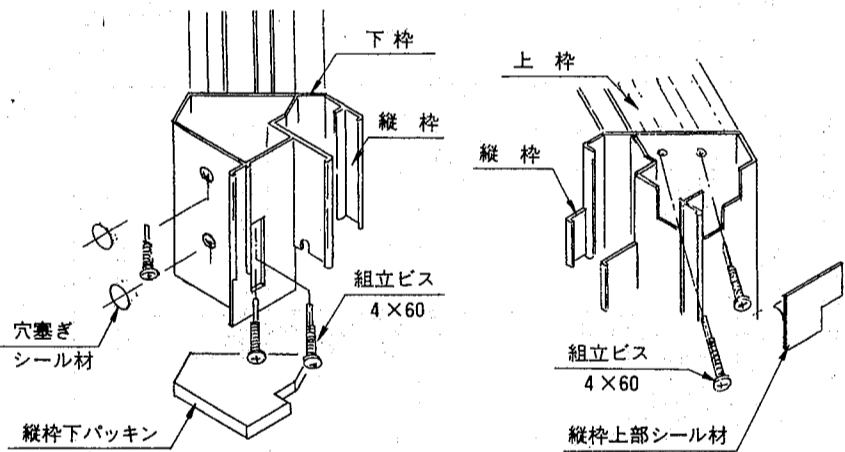


### ② 上枠の固定

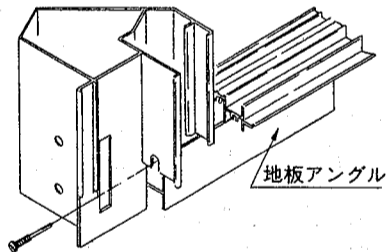


## ② ③下枠④上枠⑤地板アングルと縦枠の固定

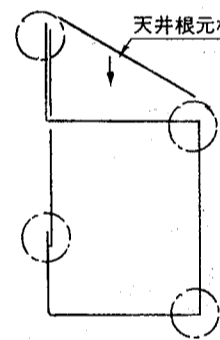
### ③ 下枠の固定及びパッキンの挿入 ④ 上枠の固定



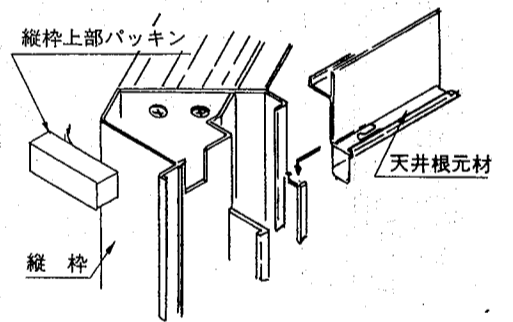
### ⑤ 地板アングルの固定



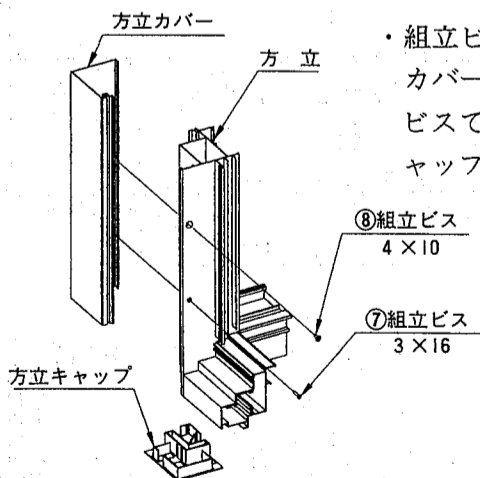
## ③ ⑥天井根元材の差込み



・天井根元材差込み後、縦枠の側面に縦枠上部パッキンを貼ってください。（雨仕舞いの為必ず貼ってください。）

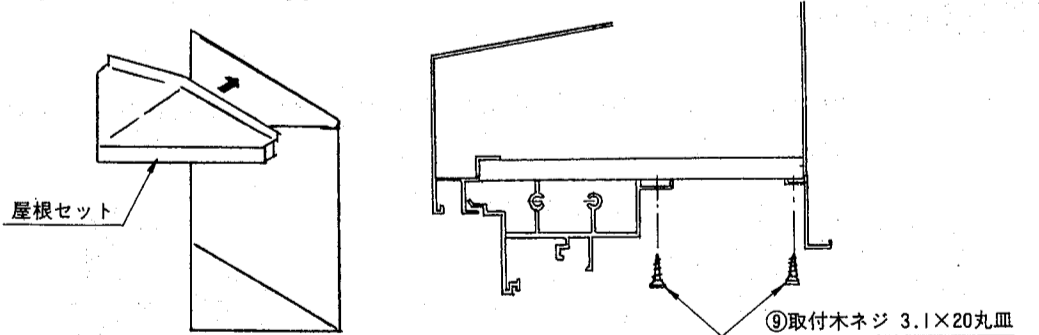


## ④ 方立と方立カバーの固定



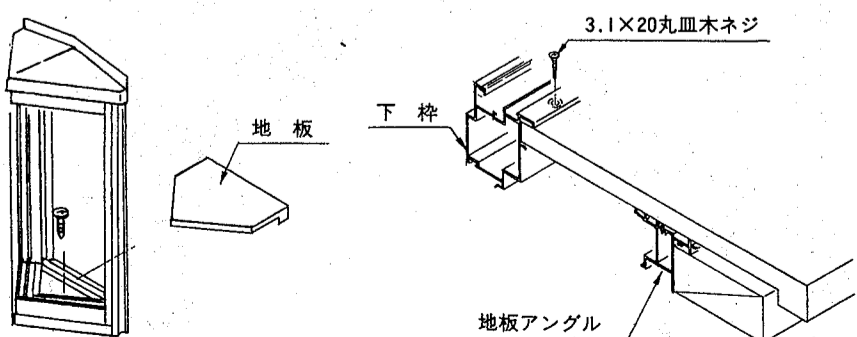
・組立ビス⑦ 3×16ビスで方立と方立カバーの下端を揃えてから⑧ 4×10ビスで方立カバーを固定し、方立キャップを挿入してください。

## ⑤ 屋根セットの挿入



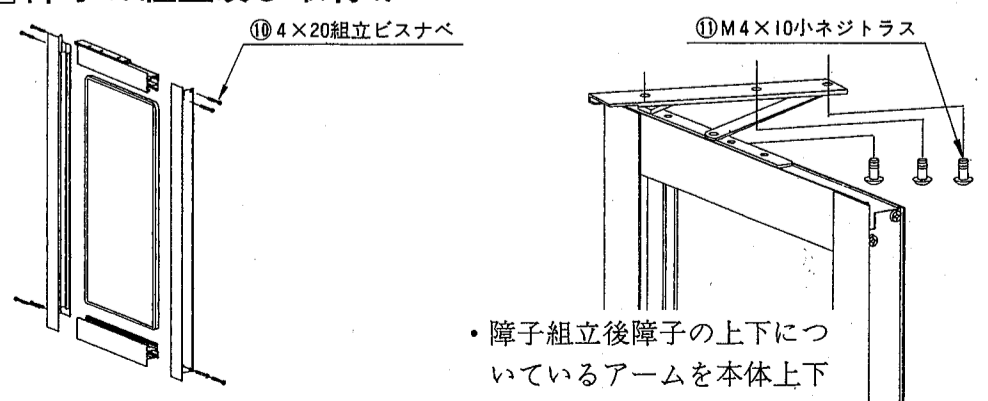
・屋根セットを本体枠に挿入して木ネジで固定してください。

## ⑥ 地板の挿入と固定



・地板挿入後、丸皿木ネジで固定してください。

## ⑦ 障子の組立及び取付け



・障子組立後障子の上下についているアームを本体上下枠の孔に合わせてビスで固定してください。

※障子の左右にご注意ください。

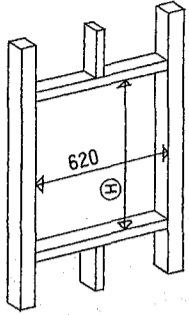
# サンスペースSW型三角出窓取付説明書

取説番号 MN-1020A

改-4

☒ **ご注意**……………外壁仕上げ後、Aタイプの受台の取付けはできませんので御注意ください。  
取付け手順を守り添え付けの釘、木ネジ類でしっかりと固定してください。

## ① 開口部の確認



- ・出窓取付開口部寸法は表を参照してください。
- ・出窓取付面の平らさ、窓台の水平に気をつけてください。

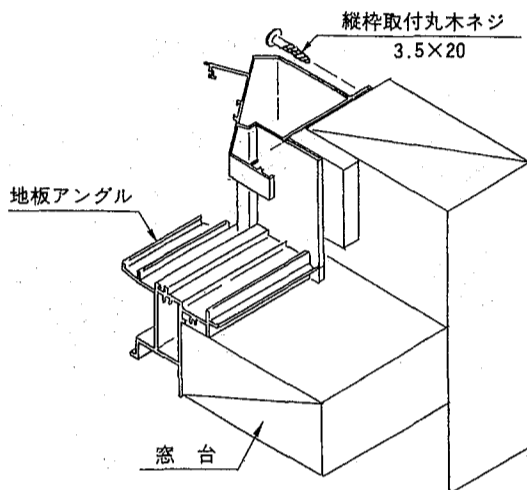
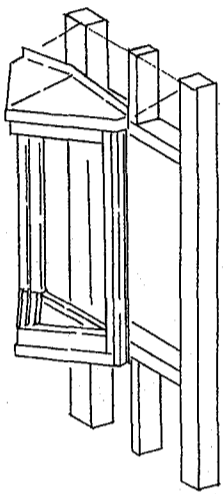
旧寸法体系	単位mm				
	H:09	H:10	H:12	H:13	H:15
サッシH	836	988	1139	1291	1430
⊕	910	1060	1210	1365	1504

新寸法体系	単位mm		
	H:09	H:11	H:13
出窓H	900	1100	1300
⊕	975	1175	1375

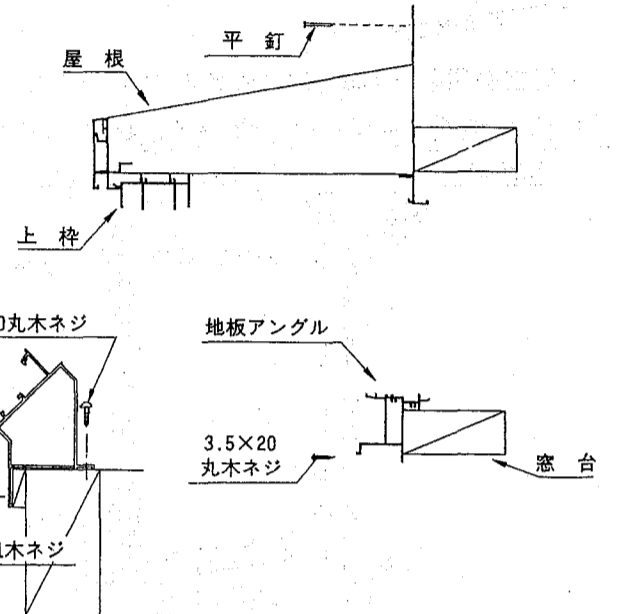
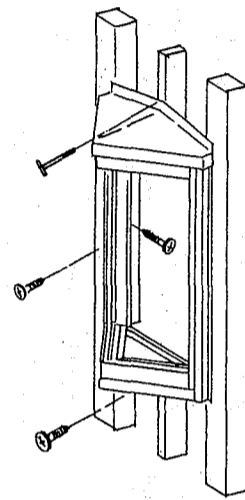
- ・出窓の水平、垂直を確認後平釘、木ネジ等で固定してください。

## ② 本体の挿入

- ・地板アングルを窓台に乗せ、縦枠上部へ木ネジで仮止めし、出窓の出入り、左右の調整をしてください。

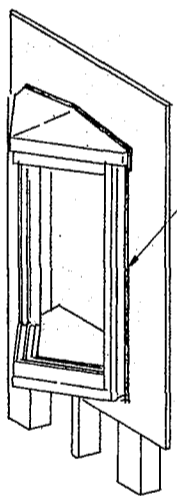


## ③ 本体の固定

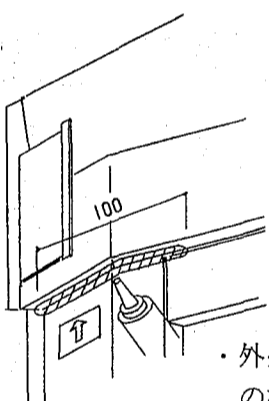


\* 強度等に影響しますのでしっかりと固定してください。

## ④ コーキングについてのお願い

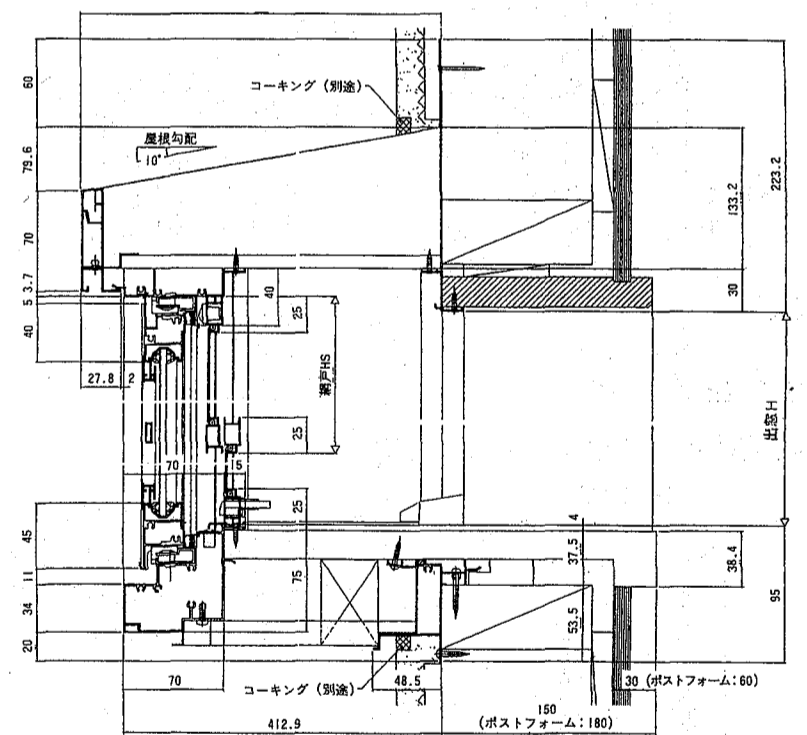


コーキング  
(別途)



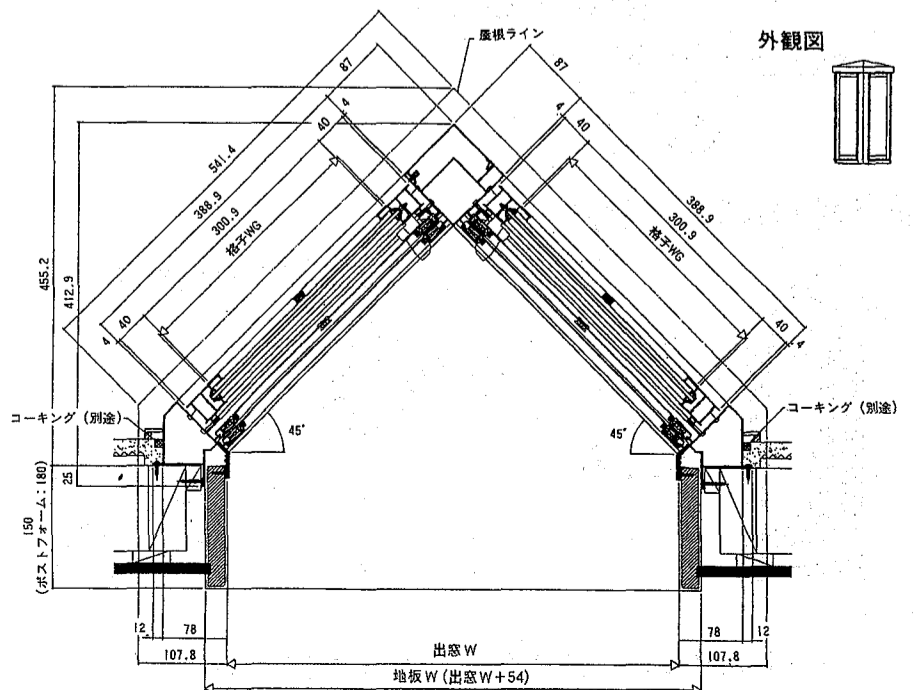
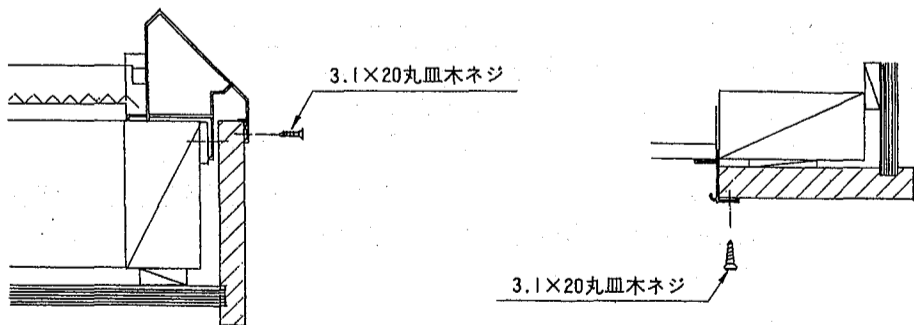
- ・外壁仕上げ前に、鼻隠しと縦枠、袖上枠の接合部をシリコン処理してください。
- ・雨仕舞いの為、出窓と外壁納まり部は必ずコーキングしてください。

## 参考納り図



## ⑤ 額縁の固定

- ・額縁を挿入し、縦枠、天井根元材の額縁フィンで固定してください。



外観図

