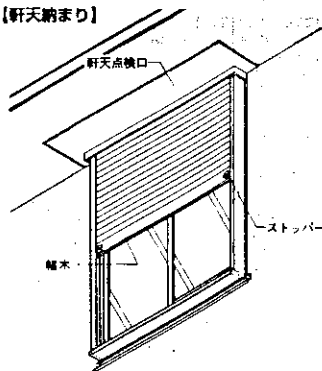


■お願い...この説明書は施工終了後、電気工事店様にお渡しください。

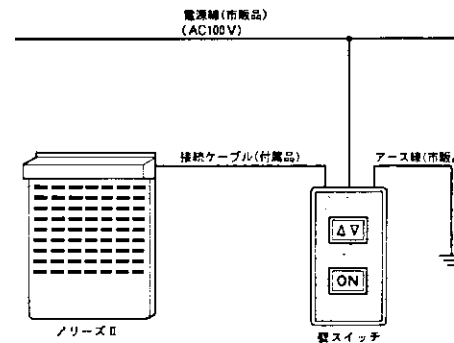
■施工上のご注意

- 本製品は、木造用のためALC鉄骨造、RC造には取り付けられません。
- 本製品は、非常開放装置付き(テラストイプ)と無し(窓タイプ)の2種類があります。
■のハンドル取付け以外は同じ工程で取り付けてください。
- 本製品は、外壁仕上げ後では取り付けられません。必ず構造体に先付けてください。
- スラット本体を持ち運ぶ場合、ボックスアングルを持ち上げますと歪むおそれがありますので、絶対に持たないでください。
- アリーズボックスを軒天の内部に取り付ける場合、必ず軒天部に点検口を設けてください。(右図)
- スラット本体を取付ける前に、サッシ枠の水平・垂直が出ているか確認してください。レベルやサッシ枠の取付けに不備があると、アリーズの作動不良の原因となりますので必ず確認してください。
- 取付け後、枠と船体の取り合わせ部には、防水テープ(別売り)を張ってください。
- モルタル施工の際には、下枠及びガイドレールに必ず養生をして、モルタルが入らないようにしてください。
- 壁仕上げをする場合、ガイドレール及び点検口は絶対に塗り込まないでください。(塗り込みますと、モーターの点検や調整ができなくなります。)又、下枠も同様に塗り込まないでください。
- 清掃の際、モルタル剥離剤等はアルミ表面を痛めますので使用しないでください。
- ボックス屋根部の養生シートは、モルタル施工後にはがしてください。
- 施工完了後、スラット下部に付いている「トラブル防止チェックシート」で必ず確認してください。
- サッシ枠の組立て・取付けにつきましては、別途サッシ枠梱包に同梱の説明書をご覧ください。

【軒天納まり】

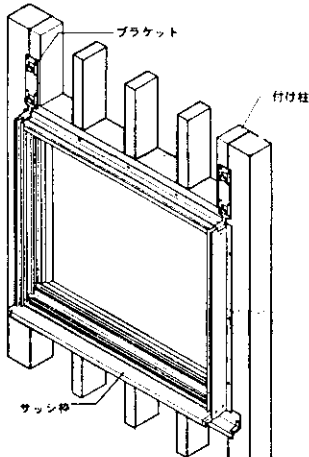


■記号図



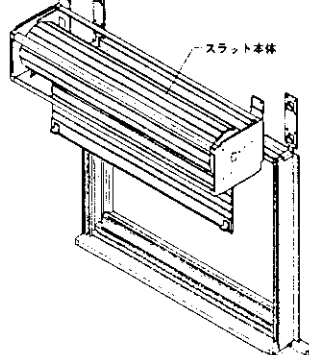
■取付け順序

1 ブラケットの取付け



2 スラット本体の取付け

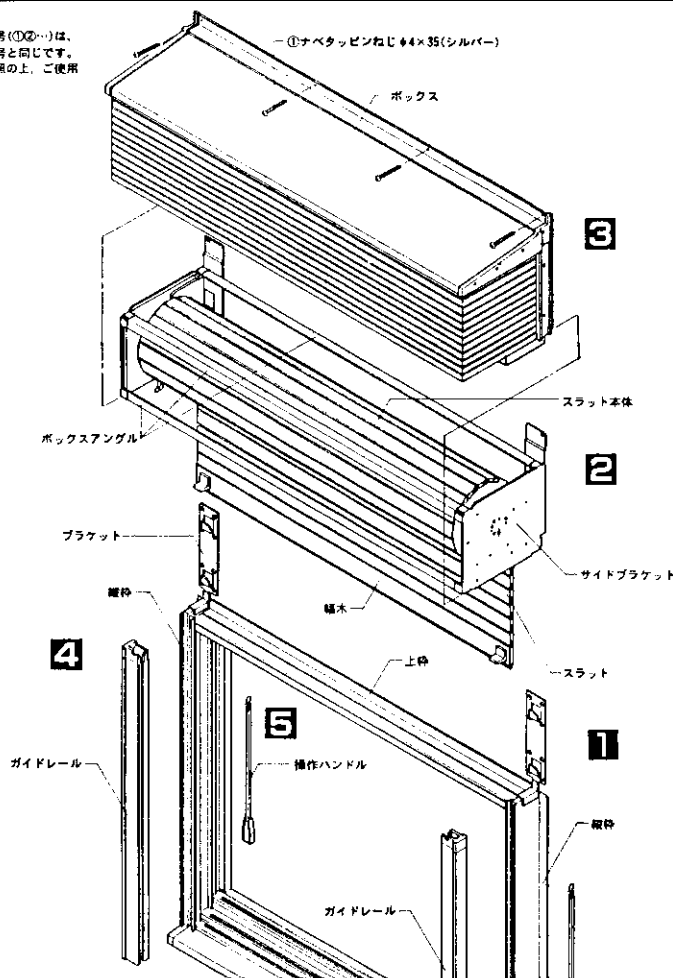
- ※1) 本体取付けの際、モーター側下部の調整リングに物を当てたり、引いたりしないでください。
- ※2) スラット本体のねじ止めは、ボックスをはめ込んでから行います。ボックスと本体の固定ねじは、兼用になっています。



■取付け詳細

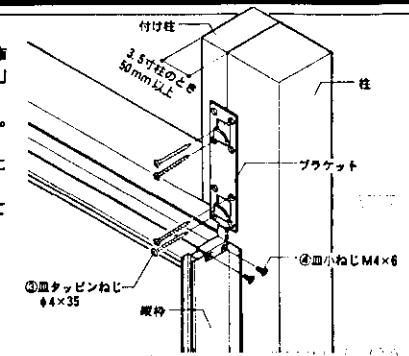
■構成図

※図中のねじ番号(①②③④)は、ねじ台紙の番号と同じです。ねじ台紙を参照の上、ご使用ください。



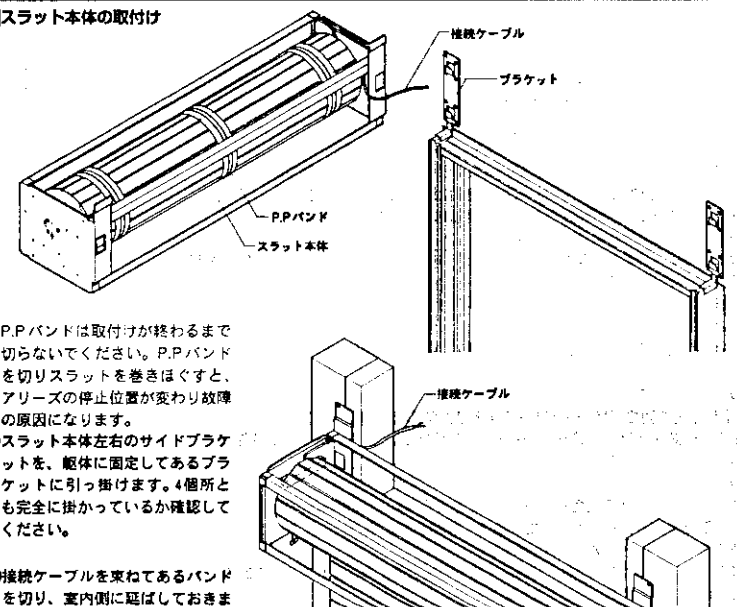
1 ブラケットの取付け

- ※付け柱が施工されているか確認してください。施工されていない場合は、「サッシ枠取付け説明書」に従って付け柱を施工してください。
- ① ブラケットを縦枠にかぶせ縦枠と固定します。(ブラケットは左右兼用です。)
- ② ブラケットが垂直となるように、柱及び付け柱にちどりにねじ止めします。(ねじを4本使用)
- ※ブラケットが確実に固定できるように、注意して施工してください。



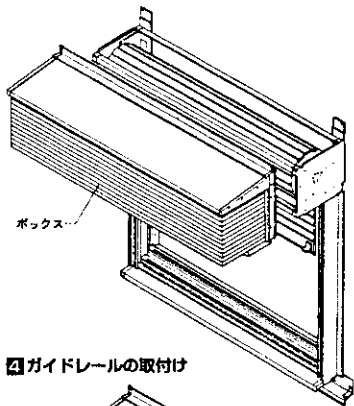
2 スラット本体の取付け

- ※P.Pバンドは取付けが終わるまで切らないでください。P.Pバンドを切りスラットを巻きほぐすと、アリーズの停止位置が変わり故障の原因になります。
- スラット本体左右のサイドブラケットを、船体に固定してあるブラケットに引っ掛けます。4箇所とも完全に掛かっているか確認してください。
- 接続ケーブルを束ねてあるバンドを切り、室内側に延ばしておきま

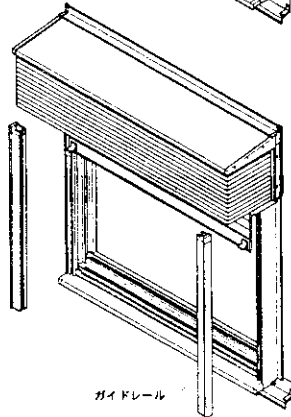


※スラット本体の両端のステロールがないことを確認してください。

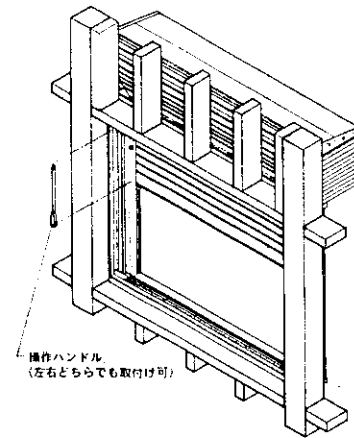
※非常開放装置付きの場合、スラット本体の左右下部の固定パットがないことを確認してください。



2 ガイドレールの取付け

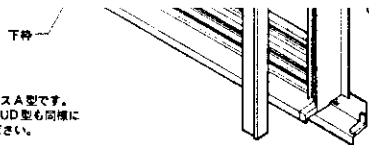


5 非常開放装置操作ハンドルの取付け (非常開放装置付きの場合)



6 動作確認と自動停止位置の確認

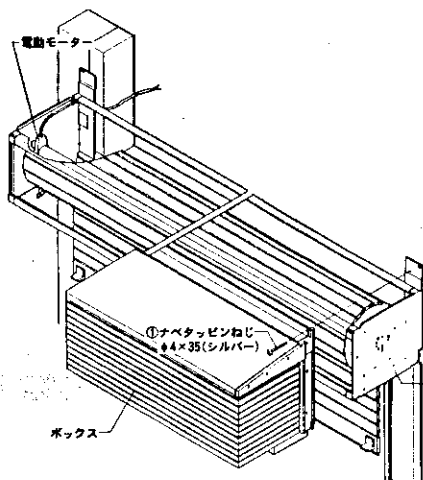
7 電気工事の依頼 (裏面参照)



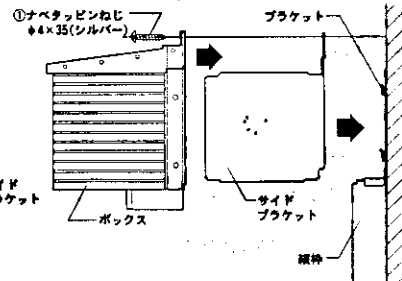
※上記はボックスA型です。B型、C型、UD型も同様に施工してください。

3 ボックスの取付け

- ①左右のサイドブラケットにボックスの両側面を同時にスライドさせて取り付けます。※上からのせる気持ちでかぶせます。
- ②ボックスの屋根フィンをタッピンねじで固定します。

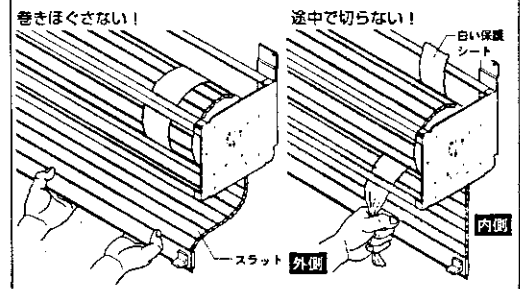


※軒や足場などが邪魔でボックスがスライドできない場合は(右図)、スラット本体にあらかじめボックスをスライドさせてからブラケットへ引っ掛けて固定してください。(下図) ※ステロール及びP.Pバンド・固定パットは、あらかじめ取り外してください。

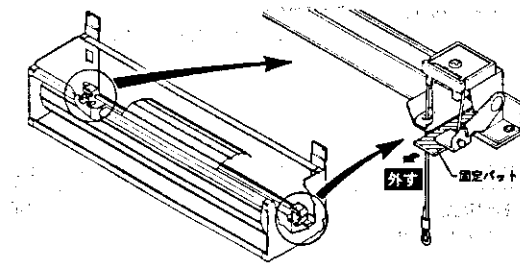


交換用ケーブルと取り換えてください。取り換え方法は裏面をご覧ください。

- ③P.Pバンドを切ります。スラットは、下げたままにしておきます。※スラットは無理に引いたり、ほくしたりしないでください。上下の停止位置がくるります。※白い保護シートは途中で切らないでください。
- ④動作確認の時に、スイッチでスラットを降ろしてから、取り除いてください。途中で切ると室外側に出たり取り外しにくくなります。
- ⑤スラット両端のステロールを取り外します。

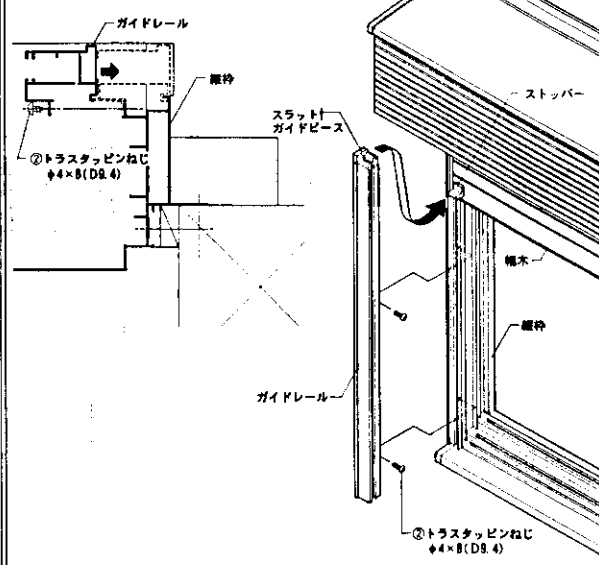


- ⑥非常開放装置付きの場合、左右の固定パットを取り外します。※本体をブラケットに取り付けた後、固定パットを左右とも必ず外してください。



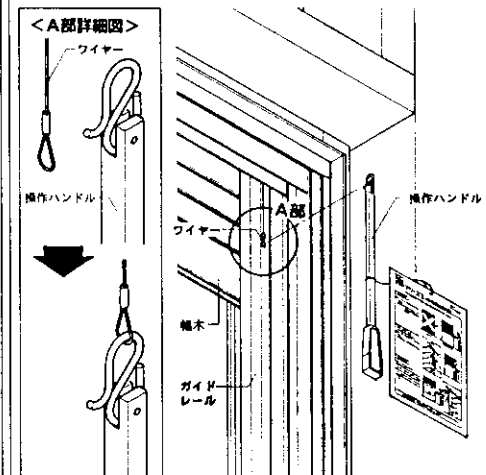
2 ガイドレールの取付け

ガイドレール上端(スラットガイドブイス側)の溝に幅木を入れて、縦枠に確実にはめ込み、タッピンねじで固定します。

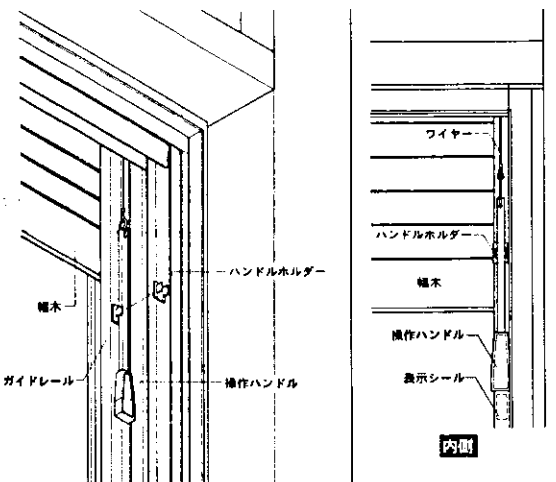


5 非常開放装置操作ハンドルの取付け (非常開放装置付きの場合)

- ①ガイドレール上方に垂れ下がっているワイヤーに操作ハンドルを取り付けます。※取付けの際、ワイヤーを引いてしまうと、非常開放装置が作動しますので注意してください。※操作ハンドルは、1本付いています。開口の左右どちらかに取り付けてください。(ワイヤーはアリーズの左右に下がっています)



- ②ハンドルホルダーの裏紙面をはがし、ガイドレールに取り付けます。※取り付ける際、ガイドレールの油や汚れをよくふき取ってください。
- ③ハンドル取付け後、ハンドルの真下に同梱の表示シールを張ります。



※取付け後、非常開放装置が正常に動くか確認してください。※操作方法及び復帰方法は、操作ハンドルに付いているタグ又は、お施主様用取扱説明書(ボックス点検口下面添付)をご覧ください。

6 動作確認と自動停止位置の確認

※取付け完了後、下記の要領で必ず全てのアリーズの動作確認をしてください。
(試運転は、検査用スイッチセットで行います。)

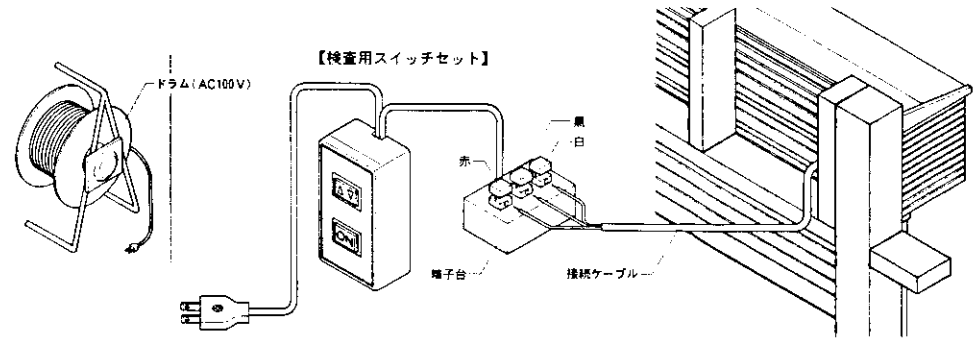
- アリーズII試運転用部品(有償品)
- 検査用スイッチセット(CAAZ002)

■アリーズ動作確認上のご注意

- アリーズのスラットに無理な力を加えると、故障の原因になります。絶対に持ち上げたり、引いたりしないでください。
- AC100V以外の電源は使用しないでください。
- 配線は、スラットと接触しないように止めてありますので、強く引かないでください。
- 配線が室内側に引き込んであるか確認してください。
- ※上限又は、下限位置になると、アリーズは自動的に止まります。※5分以上の連続開閉を繰り返しますと、モーターに組み込まれている保護装置が作動し、アリーズの動きが止まることがあります。これは、故障ではありません。10~15分程度休ませますと、再び開閉できます。
- ※輸送中のキズ防止のため、スラットに保護シートが差し込んであります。アリーズをいったん下げてシートを取り除いてください。

■検査用スイッチセットの接続方法

- 本体から出ている接続ケーブル(付属品)を検査用スイッチセットの端子台に色を合わせて(赤、黒、白)接続してください。(緑の線は使いません。)
- 接続ケーブルの色と端子台の色が同じである事をもう一度確認して、プラグをコンセントに差し込みます。
- ※接続ケーブルと、端子台の色が合わない故障の原因となります。必ず合わせてください。
- 【ご注意】アリーズ本体を接続する前に、プラグをドラムのコンセントに差し込まないでください。



1 開閉の確認

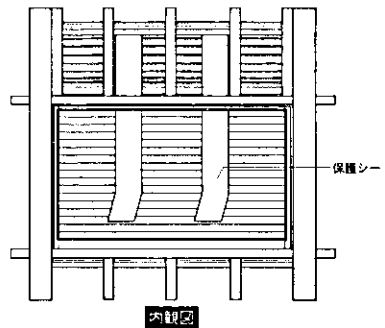
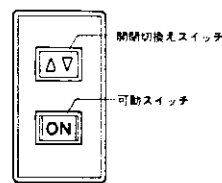
右記手順でアリーズが壁スイッチの操作通りスムーズに開閉するか確認します。

【ご注意】

アリーズの施工中に上・下限リングを引くと、引いた位置で上・下限停止位置が設定されてしまい、アリーズが動かなくなります。この時は自動停止位置の確認を参照し、上・下限停止位置を調整してください。

- 開閉切換えスイッチを▼側に倒します。
- 可動スイッチ ON を押し続けると、アリーズが閉まります。いったん可動スイッチを離し、アリーズを停止させます。
- 可動スイッチ ON を押し続けると、アリーズは自動停止位置(下限)で止まります。(下限位置を確認してください) ※この時にスラットの保護シートを取り除いてください。
- 開閉切換えスイッチを▲側に倒します。
- 可動スイッチ ON を押し続けると、アリーズが開きます。いったん可動スイッチを離し、アリーズを停止させます。
- 可動スイッチ ON を押し続けると、アリーズは自動停止位置(上限)で止まります。(上限停止位置を確認してください。)

【壁スイッチ】



2 自動停止位置の確認

出荷の際、スラットの停止位置は、正しく設定していますが、取付け時の建付け具合などによって、自動停止位置がズレることがあります。ズレがある場合は、右記の最適停止位置を確認した後、下記の要領で調整してください。又、誤って調整リングを引いてしまった場合も、同じ要領で調整してください。

※室内と屋外どちらからでも調整できるよう、2個所に調整リングがあります。

※屋外調整リングは、固定しているツメから外して調整してください。

※室内調整リングは、サッシ上枠とスラットの間にあります。

※自動停止位置は、調整リングをいったん引いて、再び放すと設定されます。

＜上限停止位置の設定＞…アリーズを上げた時の自動停止位置

●上限位置を上げる場合(巻き上げが足りない)悪い例(b)の場合

●切換えスイッチを▲側に倒します。

●上限用リングを引きながら可動スイッチ ON を押し続けるとアリーズが開きます。

●設定したい位置でリングを放します。

●リングを放すか、可動スイッチ ON を放さないとモーターは回転し続けます。巻き過ぎないように注意してください。

●上限位置を下げる場合(巻き上げ過ぎて)悪い例(a)の場合

●設定したい位置でアリーズを停止させます。

●上限用リングをいったん引いて、再び放してください。

＜下限停止位置の設定＞…アリーズを下げた時の自動停止位置

●下限位置を上げる場合(ベルトがたるみ過ぎている)悪い例(c)の場合

●設定したい位置でアリーズを停止させます。

●下限用リングをいったん引いて、再び放してください。

●下限位置を下げる場合(通気孔がふさがざらない)悪い例(d)の場合

●施工直後、アリーズが開いたまま全く作動しない場合

●切換えスイッチを▼側に倒します。

●下限リングを引きながら、可動スイッチ ON を押し続けるとアリーズが開きます。

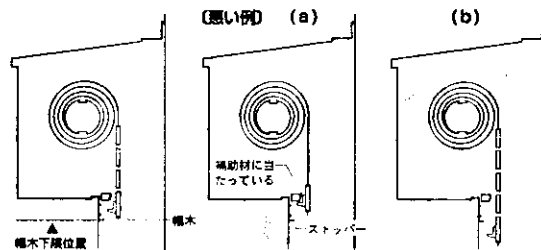
●設定したい位置でリングを放します。

＜上限の最適停止位置＞

●幅木が点検口の収納部に停止した状態になります。

※(a)図の場合は、ストッパーが点検口補助材に接触します。このためモーターに無理がかかり、故障の原因になります。

※(b)図の場合は、開口部の視界を狭めます。

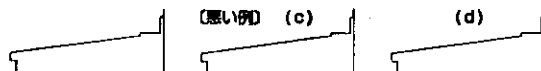


＜下限の最適停止位置＞

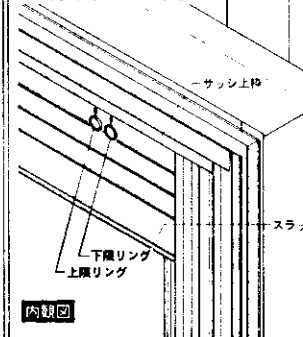
●アリーズを下げた場合、通気孔がすべて閉じた状態になります。

※下げ過ぎるとボックス内でスラットとベルトがたるみ、ベルト切れの原因になります。(c)図

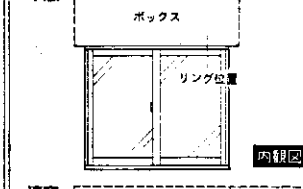
※下げが足りないとアリーズの通気孔が完全に閉じません。(d)図



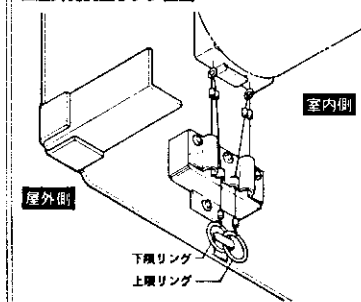
■室内側調整リング位置



■屋外側調整リング位置



■室内側調整リング位置



【ご注意】

※室内より下限の調整をする時は、ボックスの中が見えないので特に注意してください。

※停止位置を超えて、スラットの巻き込みやほき巻きにならないように注意してください。スラットの巻き込みや逆巻きは故障の原因となります。

