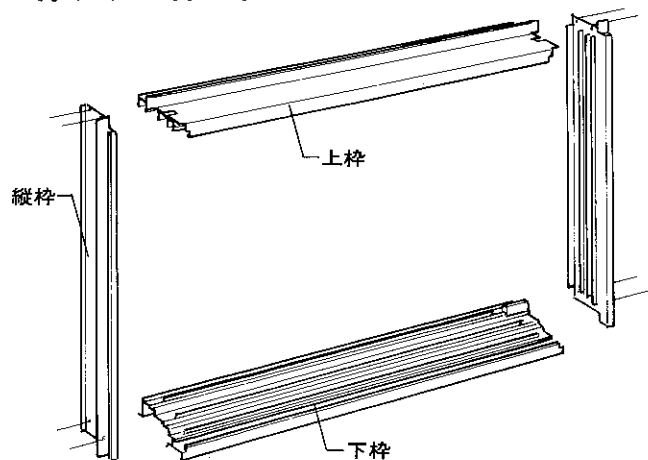


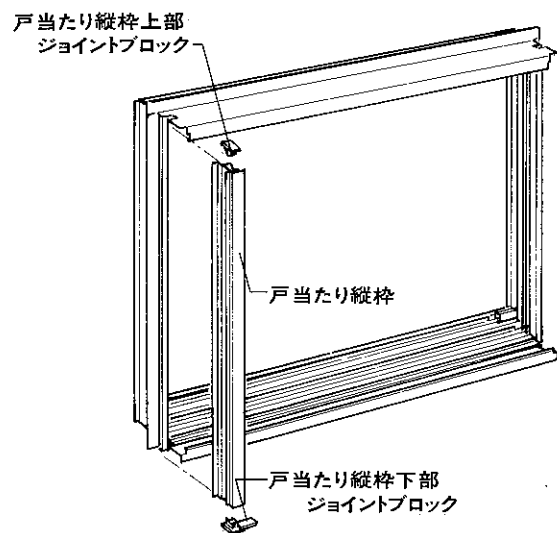
■ 組立て順序

1. サッシ枠の組立て

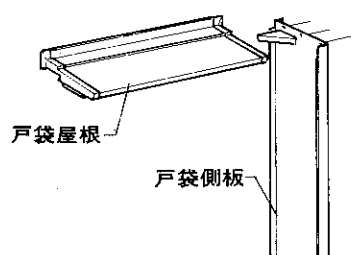


2. 戸当たり縦枠の取付け

- ① 戸当たり縦枠の上部に、ジョイントブロックを差し込みます。
- ② サッシ枠に戸当たり縦枠を取り付けます。
- ③ 戸当たり縦枠の下部にジョイントブロックを差し込みます。



3. 戸袋枠の組立て



■ お願い

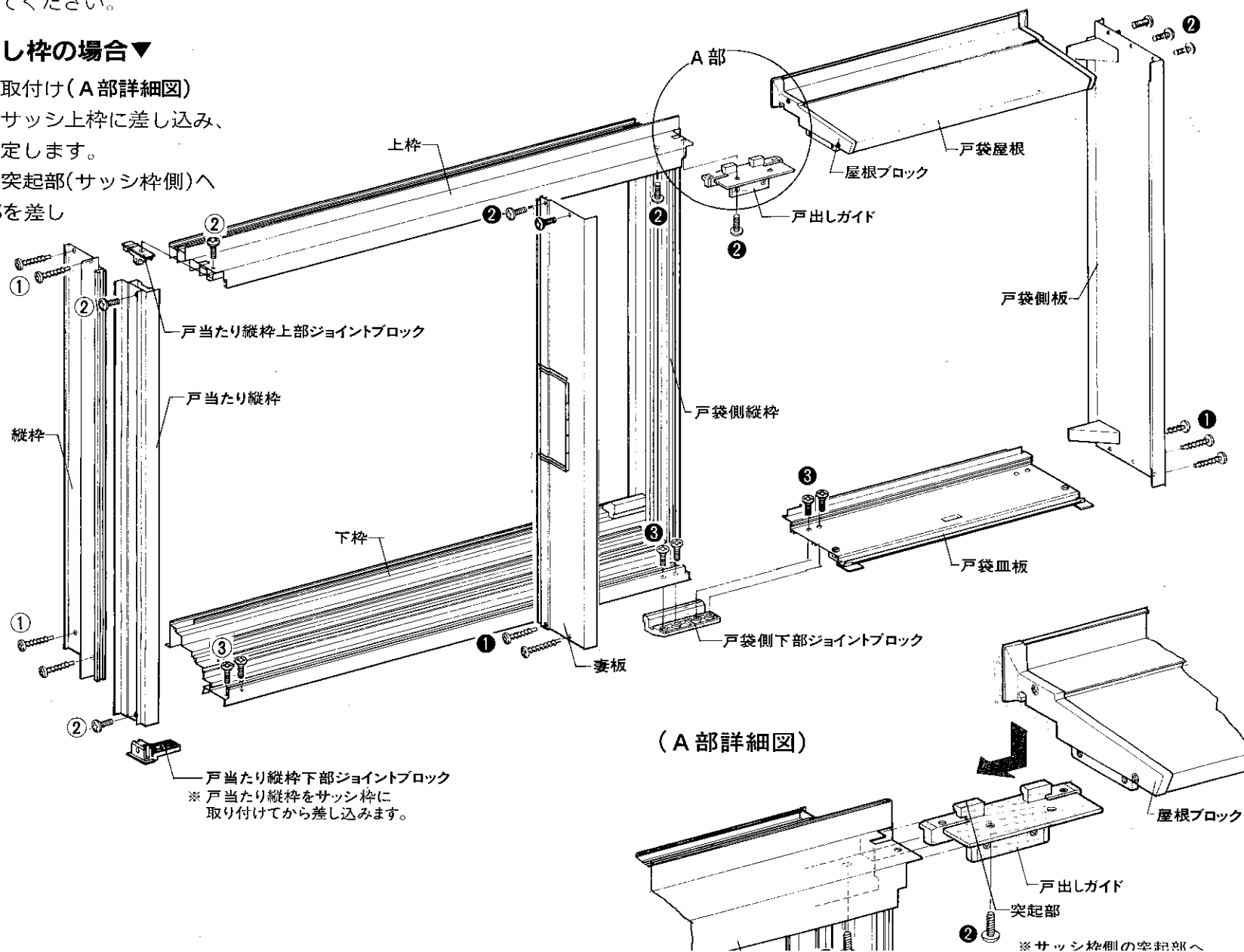
- 図中の番号は、ネジの種類です。同梱のネジ台紙の番号を確認のうえ、使用してください。
戸袋部の組立てネジは、戸袋用ネジ台紙をご使用ください。(① 白ヌキの数字が戸袋用です。)
- 左右勝手は、戸当たり縦枠と戸袋の取付け方で決まります。
現場の左右勝手を確認したのち、組み立ててください。
- 戸袋は、左・右兼用です。ただし、無目止まり戸袋の場合は、屋根ブロックの加工が必要です。

■ 組立て詳細図

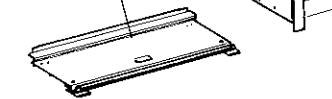
※ □ 箇所は、組み立て後、市販のコーキングで処理してください。

窓及びテラス通し枠の場合▼

- 戸出しガイドの取付け (A部詳細図)
1. 戸出しガイドをサッシ上枠に差し込み、下からネジで固定します。
 2. 戸出しガイドの突起部(サッシ枠側)へ戸袋屋根の溝部を差し込みネジ止めします。

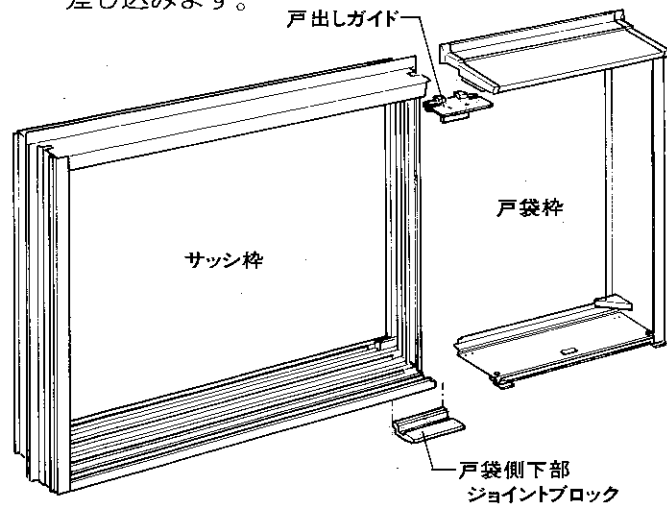


戸袋皿板

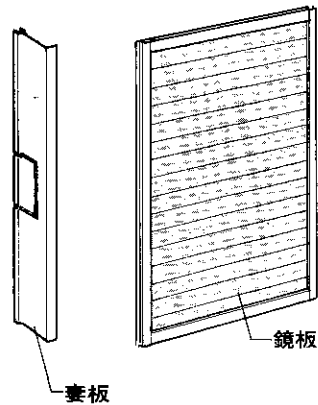


4. サッシ枠と戸袋枠の連結 (A部詳細図)

- ① サッシ上下枠に戸出しガイドとジョイントブロックを固定します。
- ② 戸出しガイドの突起部を戸袋屋根の溝に差し込みます。



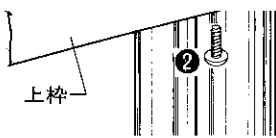
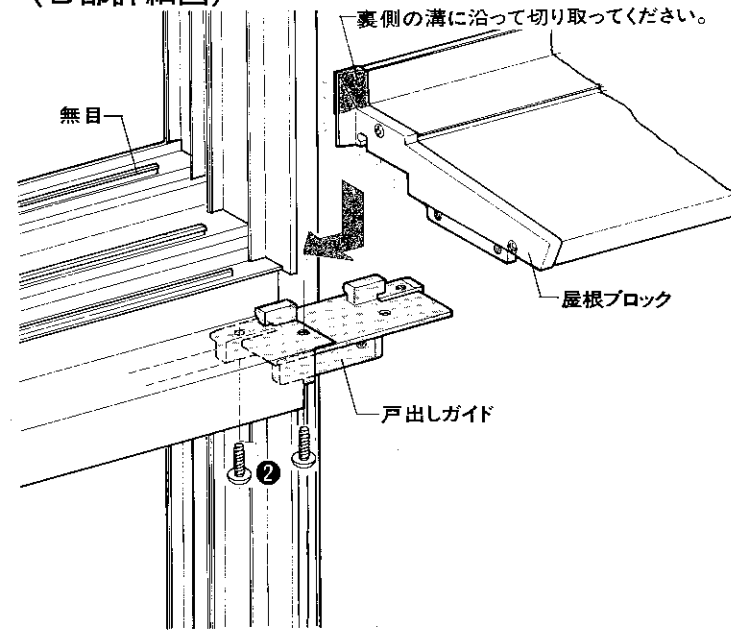
■ 妻板と鏡板は躯体取付け時に取り付けます。



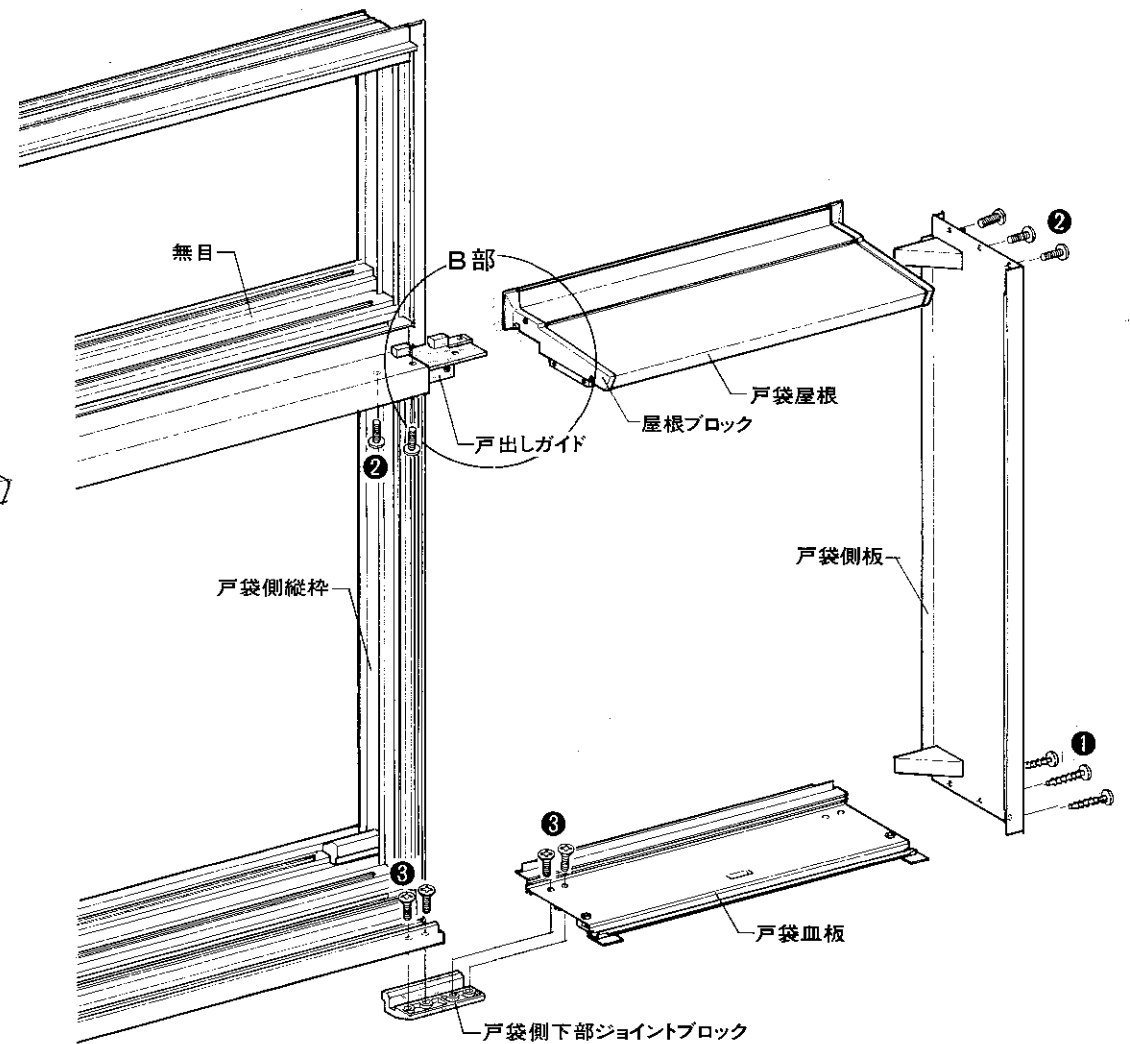
無目止まり戸袋の場合▶

- 屋根ブロックの切り欠き(B部詳細図) 屋根ブロック(ダイキャスト)の 裏側の溝に沿って切り取ってください。

(B部詳細図)

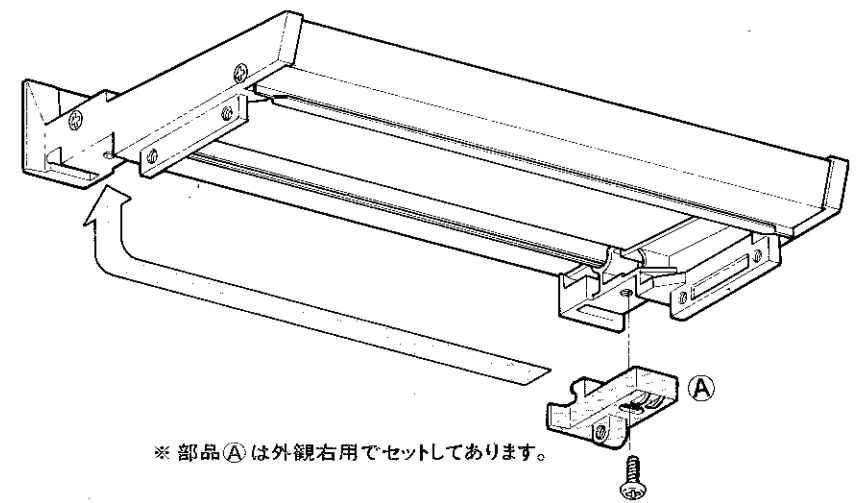
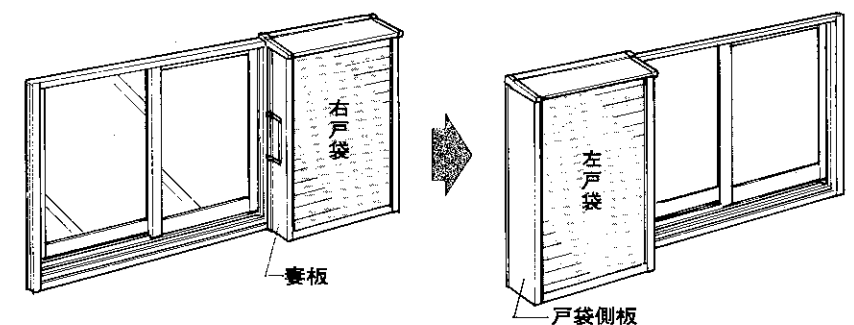


※ サッシ枠側の突起部へ屋根ブロックの溝部を差し込みます。



■ 外観左戸袋にする場合

- 戸袋は、外観右用で部品がセットしてあります。左戸袋にする場合は、図のように部品(A)を反対側に付け替えてから組み立ててください。
- 妻板及び戸袋側板は、天地を逆転して使用します。



※ 部品(A)は外観右用でセットしてあります。