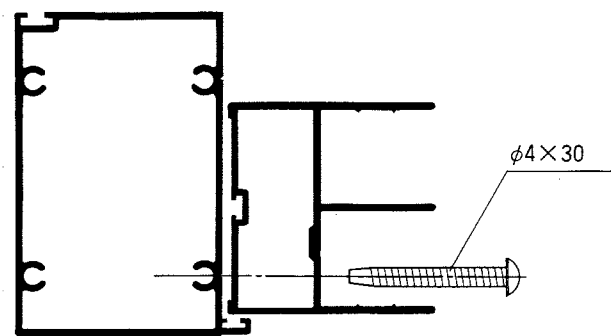
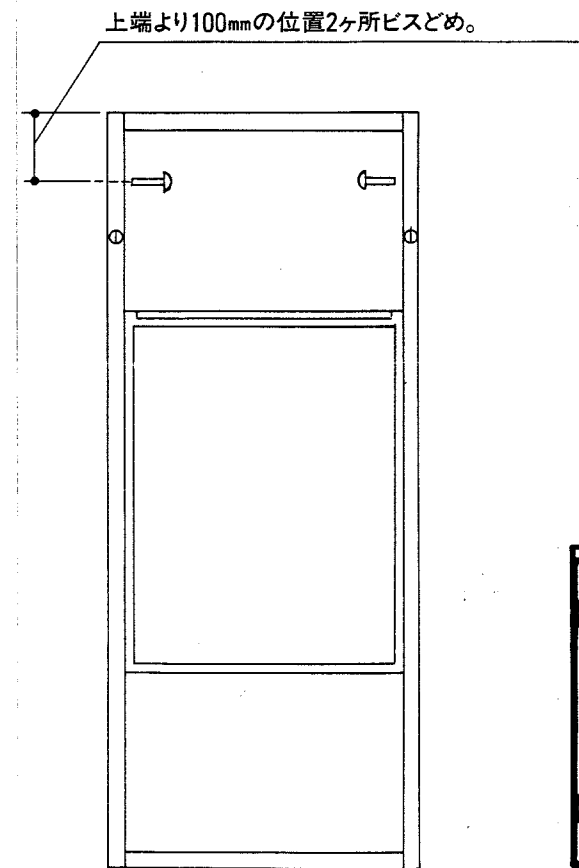
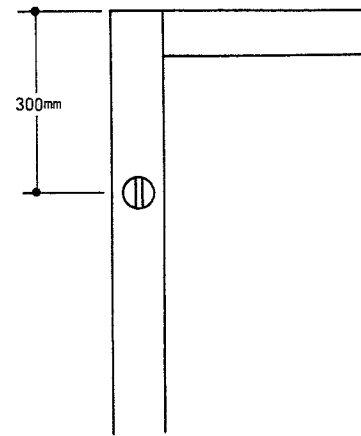
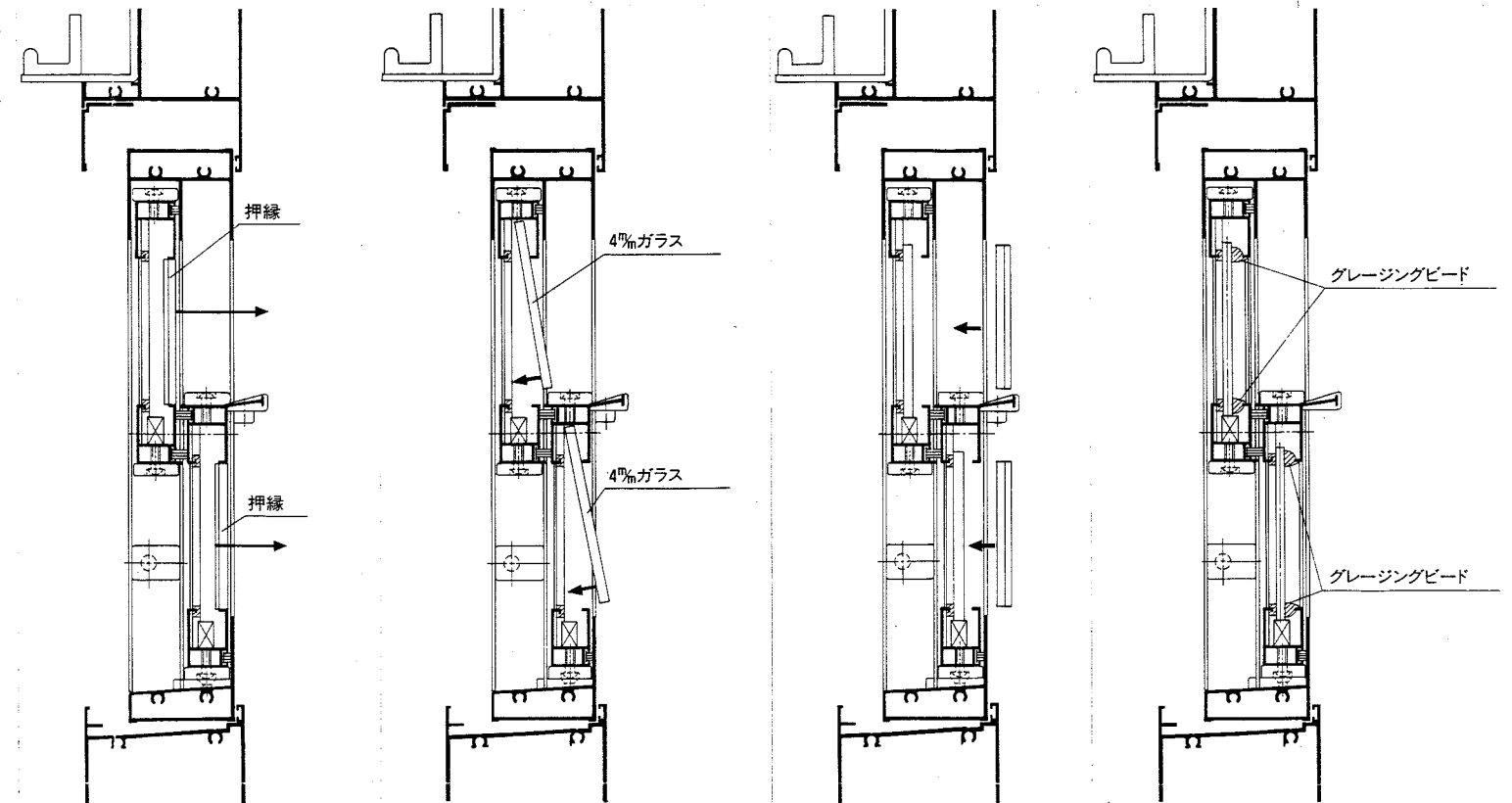


● 枠袖部への取り付け方

- [1] まず、本体より網戸を取り外してください。取り外しは、右図のようにタテ額上部300mmの位置にあるビスをコインで回してください。
- [2] 次に枠袖部へケンドンで入れてください。
- [3] 室内側の周囲全面に当たるようにして下図のように、タテ額100mmの位置で枠に内部より2ヶ所、ビス止めしてください。



● ガラスの入れ方



- [1] 障子縦框の樹脂ピースを取り押縁を外してください。
- [2] ガラスを上下に嵌め込み、左右方向の中央にセットしてください。
 ⑤ 上げ下げストッパーを掛けて、内障子のガラスから嵌め込んでください。
- [3] 押縁を嵌め込んでください。
- [4] グレージングビードでガラスを固定してください。
 ⑥ グレージングビードの継ぎ目は上部中央にくるようにしてください。

品名記号	ガラス寸法 (W×H)
8A * AA16	602×879

● 網戸格子の取り付け方

- [1] 網戸格子をケンドンにて枠の袖部へ入れてください。(右図)
 この際、取り付け金具の付いている位置を確認して下さい。
- [2] 上げ下げ窓の左右についているネジをコインで回して締めてください。

