

内容物一覧

名称	数量	材質	備考
本体	1	ABS	
取付金具	2	SUS304	
本体取付ビスA	2	SUSxM7	⊕トラスD8 M4x8
金具取付ビス（※1）	2	SUSxM7	⊕トラスD11.8 M5x65
取付スポンジ	1	EPDMスポンジ	子扉に取付の場合のみ使用
フッシャー	2	SUS304	本体に取付の場合のみ使用

注意

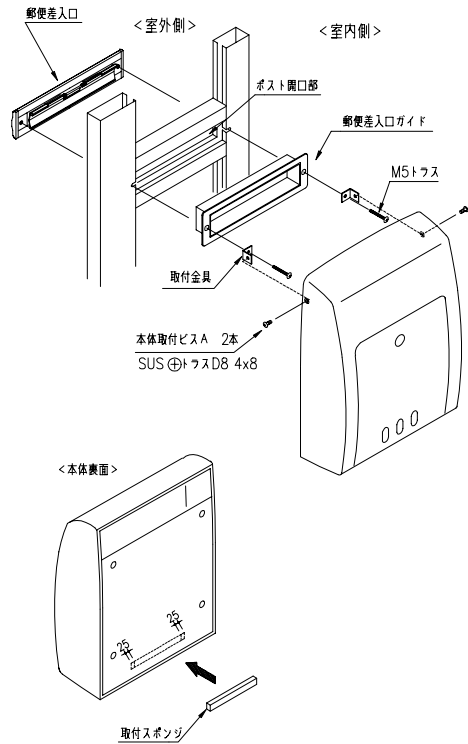
この郵便受箱を使用する際は、裏カバーは取付けられません。

※1 このビスはフラッシュタイプの子扉に取付の場合のみ使用します。

取付け手順

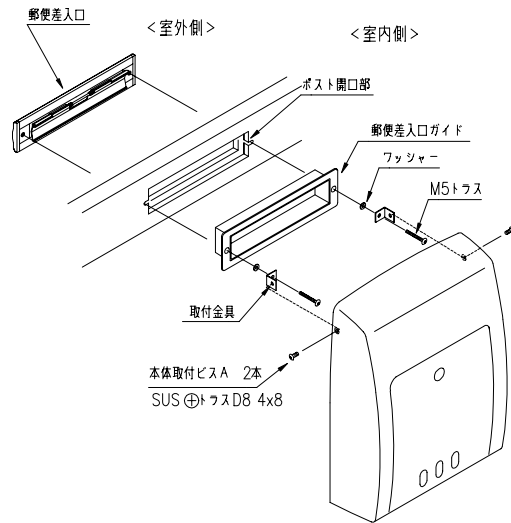
◆ 扉タイプの子扉に取付けの場合 ◆

- 郵便差入口ガイドをポスト開口部（内側）に入れて下さい。（切欠きのある方を上にして下さい。）
- 郵便差入口をポスト開口部の外側にあてて下さい。
- 締め付けビス（M5トラス）を取付金具の孔を通し、（突起のある方をガイド側にする）郵便差入口ガイドを挟んで郵便差入口と固定して下さい。
- 本体裏面の裏板の取付ライン（左右25mmづつあけて）に合せてスポンジを貼付して下さい。
- 郵便受け箱の側面の孔に、取付ビスAをとおして取付金具と固定して下さい。



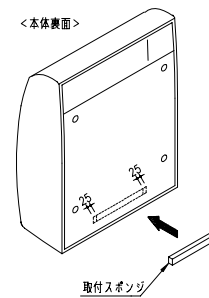
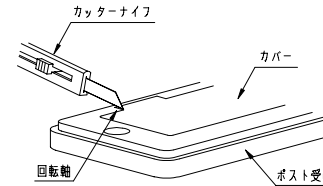
◆ 本体に取付けの場合 ◆

- 郵便差入口ガイドをポスト開口部（内側）に入れて下さい。（切欠きのある方を上にして下さい。）
- 郵便差入口をポスト開口部の外側にあてて下さい。
- 締め付けビス（M5トラス）を取付金具の孔を通し、（突起のある方をガイド側にする）フッシャーと郵便差入口ガイドを挟んで郵便差入口と固定して下さい。
- 郵便受け箱の側面の孔に、取付ビスAをとおして取付金具と固定して下さい。



◆ フラッシュタイプの子扉に取付けの場合 ◆

- 子扉についているポスト受けの固定ビスをはずし、ポスト受けをはずして下さい。
- はずしたポスト受けのカバー取付回転軸をカッターナイフなどで切断し、カバーを取りはずして下さい。
- 郵便受け箱に同梱されているM5トラスビス（長さ65mm）を使用して取付金具の孔をとおし、郵便差入口を固定してください。（もともとポスト受けが固定されていたM5x55のビスは不要になります。）



- 本体裏面の裏板の取付ライン（左右25mmづつあけて）に合せてスポンジを貼付して下さい。
- 郵便受け箱の側面の孔に、取付ビスAをとおして取付金具と固定して下さい。

