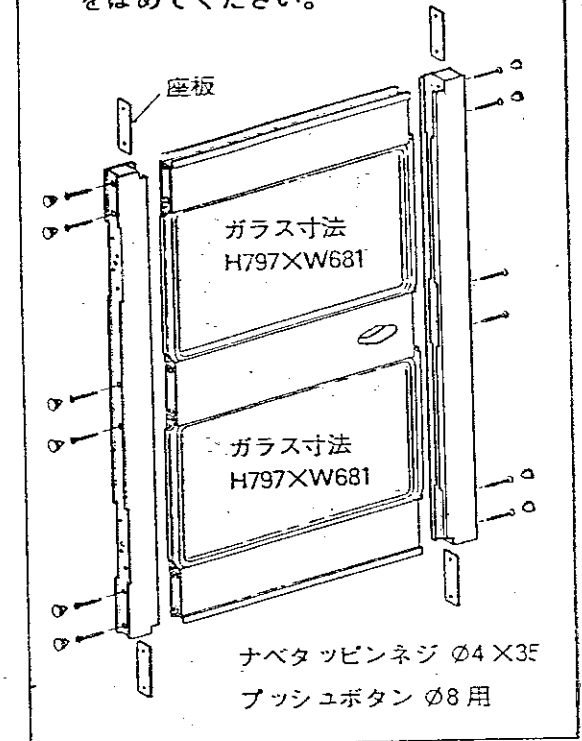
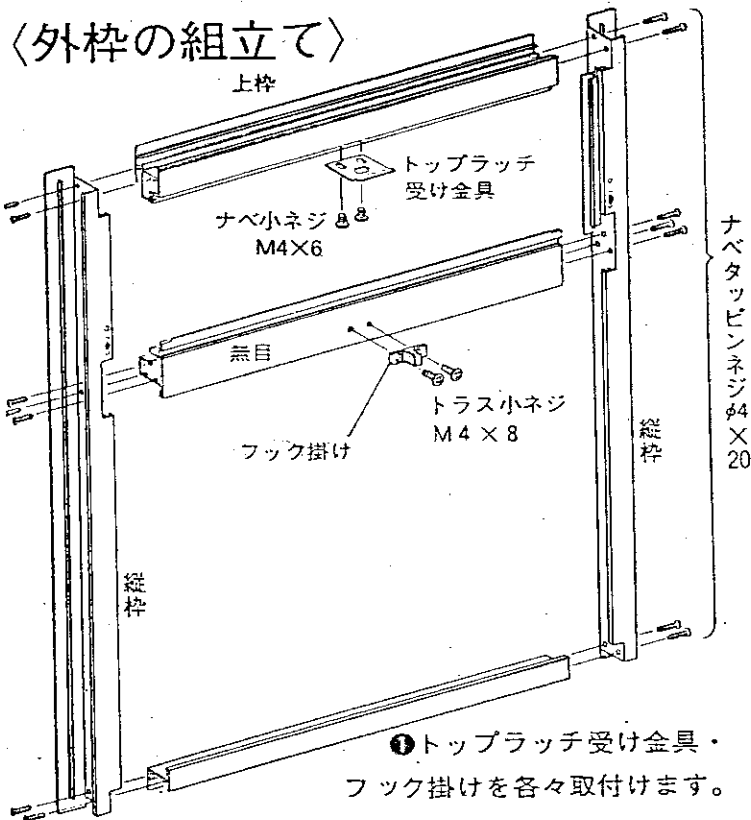


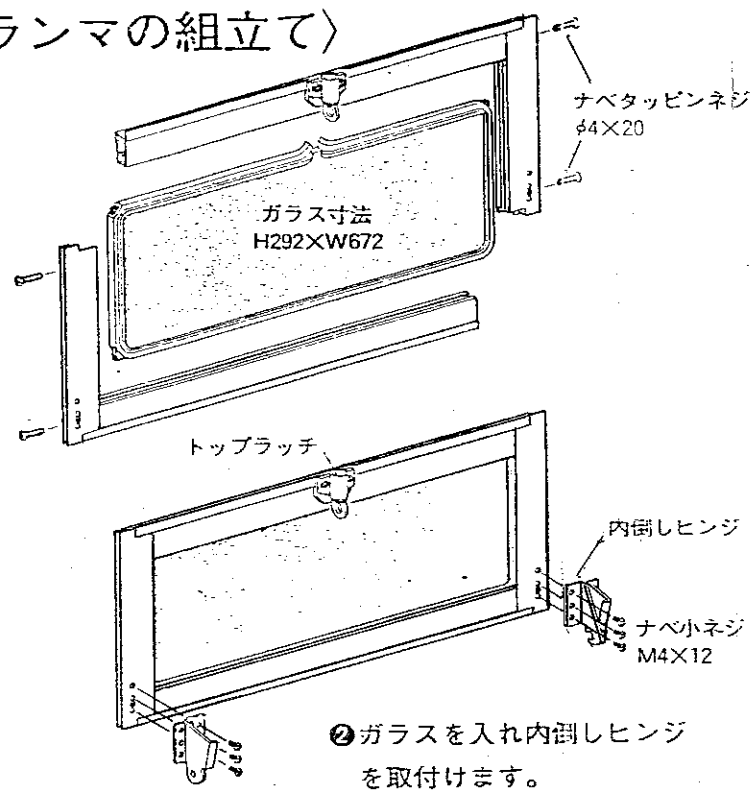
- ・組立ての際、縦框の上下棧ネジ止め個所に座板を使用してください。
- ・組立て後、ネジ穴にプッシュボタンをはめてください。



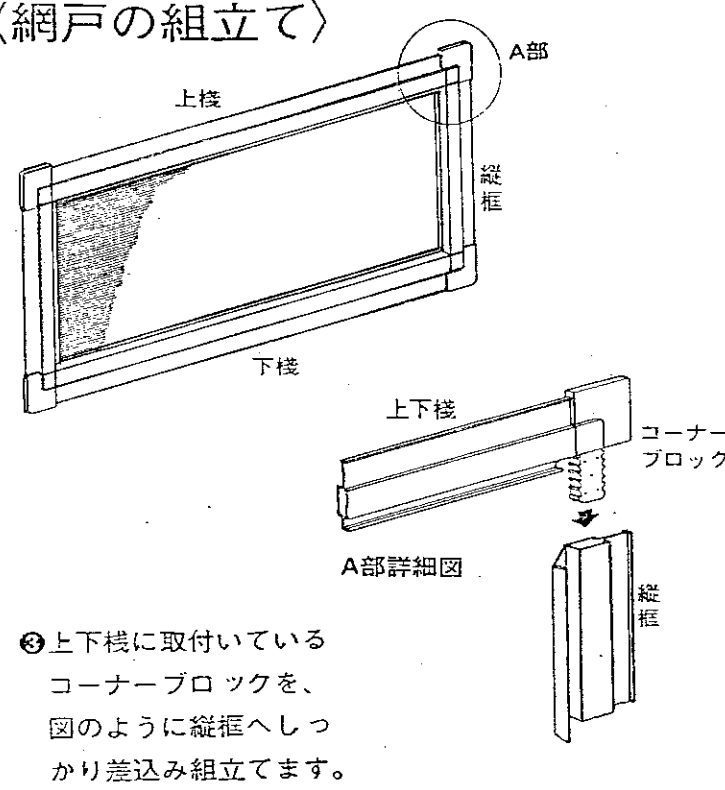
〈外枠の組立て〉



〈ランマの組立て〉

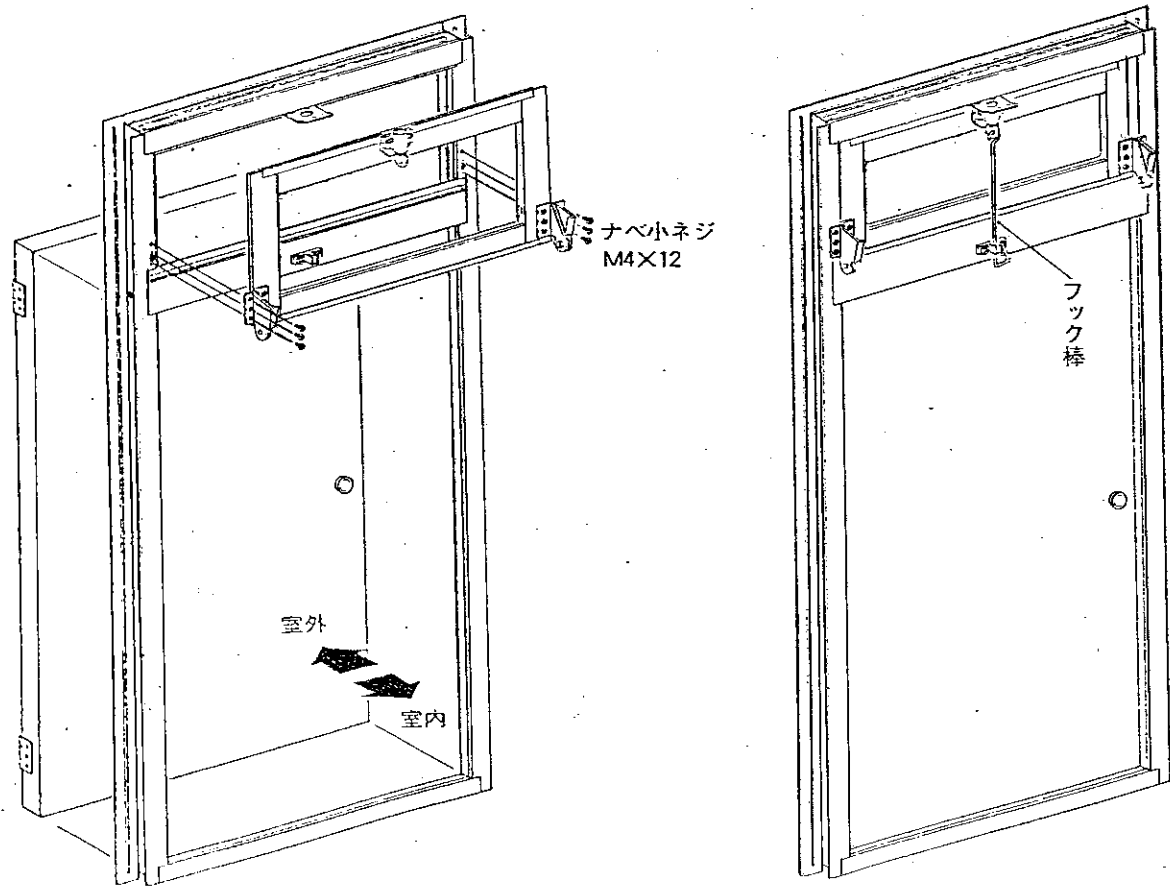


〈網戸の組立て〉



お願い!! この説明書は、施工される方にお渡しください。

〈外枠への各部材の取付け〉

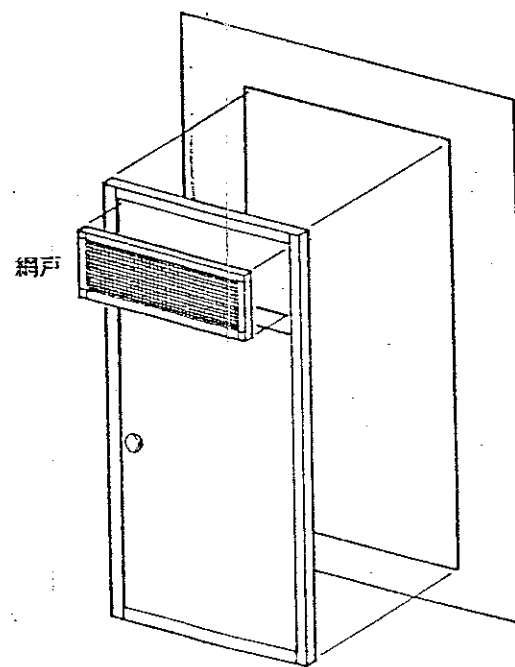


④ ドアー本体・内倒しランマを外枠に取付けます。

⑤ フック棒を取付けてください。

〈躯体への取付け〉

※取付けのコツは、正しい開口部の作り方にあります。開口部は納り図を参考に、水平・垂直を出して取付けます。



⑥ ドアーを完成品にして取付けます。

⑦ 網の張つてある面を室内側にし、網戸をケンドンで取付けます。

〈納り図〉

