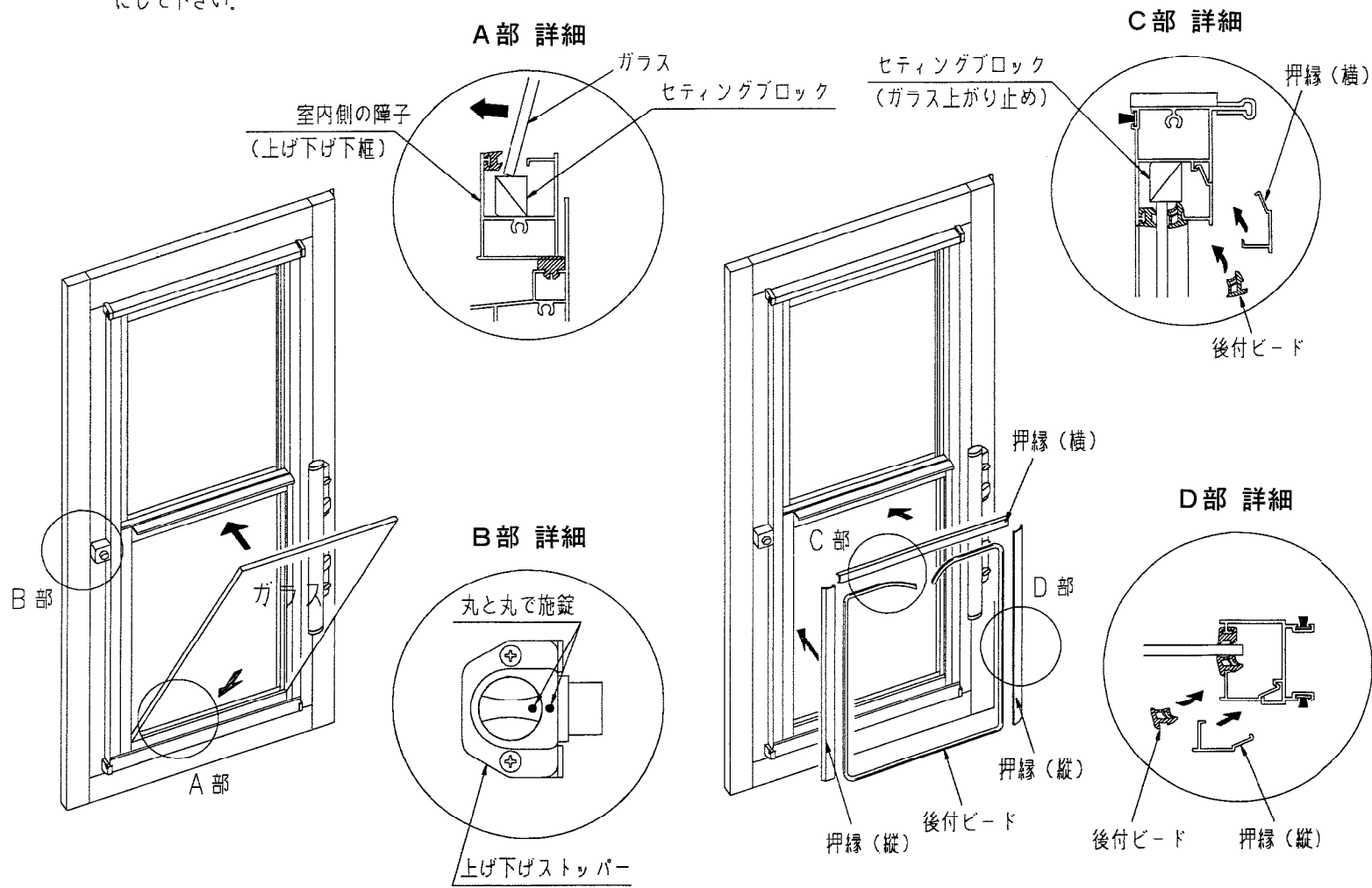


1 ガラスの入れ方

注意 上げ下げ障子のガラスは、必ず同じ厚さ(重量)のものを使用し、室内側の障子(下側)から入れて下さい。ガラスを入れる際には、必ず上げ下げ障子ストッパーを施錠して下さい。

- ① 上げ下げ障子を閉め、上げ下げストッパーを施錠します。室内側の障子にガラスを入れ、左右の呑み込み寸法を均等にして下さい。
- ② 横・縦の順で、押縁を室内側の障子に嵌め込み、後付ビードで、ガラスを固定します。



③ 室外側の障子も同様にガラスを入れて下さい。

2 使用可能ガラス厚と後付ビード

		単板ガラス仕様(ガラス開口14mm)		
		(専用)		
		後付ビード		
使用ガラス厚	製品記号	形状	使い方	
	3 mm	GBY 3		そのまま使用
	4 mm	GBY 4		そのまま使用
	5 mm	GBY 5		そのまま使用
	6 mm	GBY 6		そのまま使用
6.8 mm	GBY 7		そのまま使用	

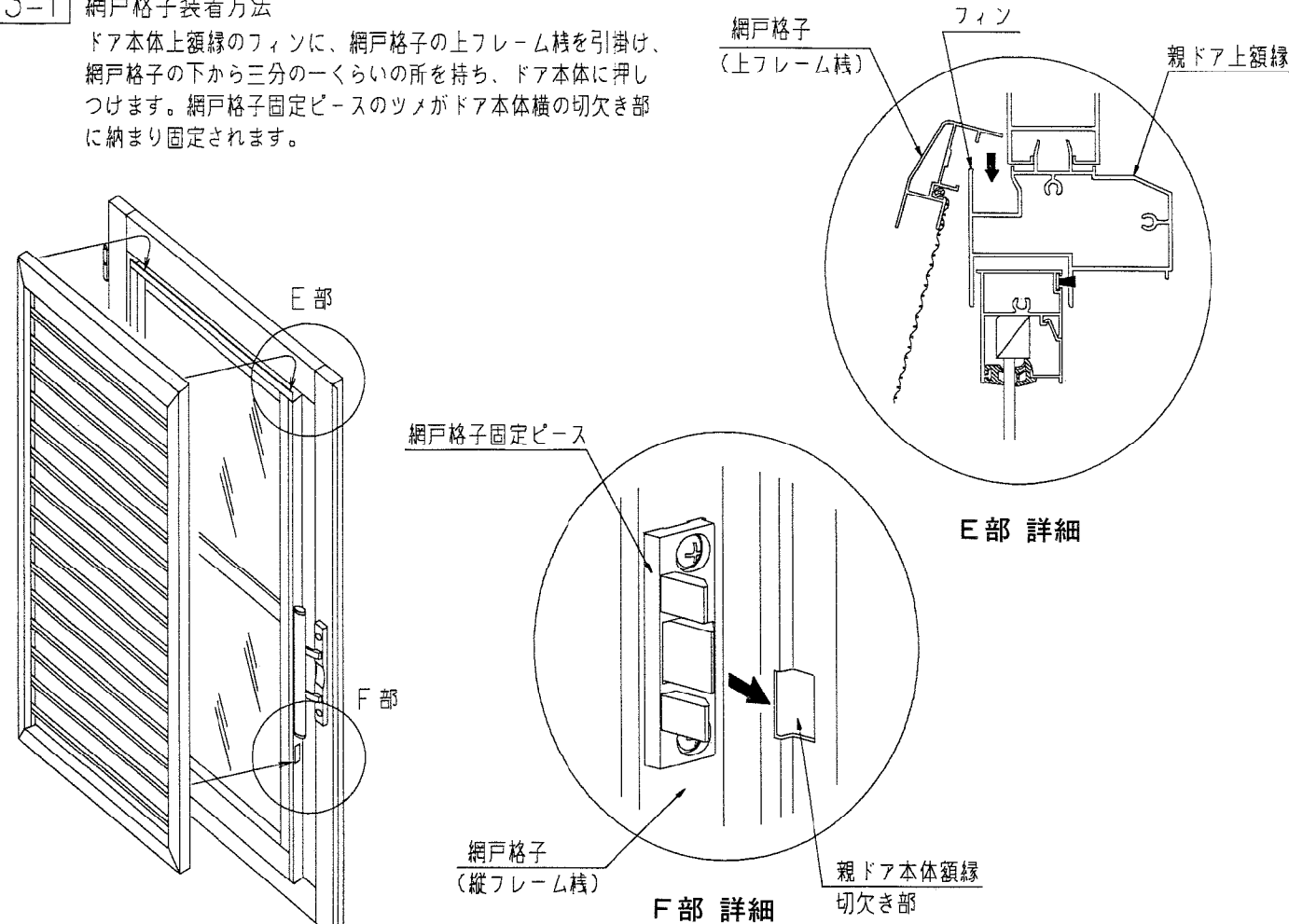
注) 専用ビード・GBY4 がドア本体に同梱されます。それ以外のガラスを使用される場合は、別売りの後付ビードを手配して下さい。

3 網戸格子脱着方法

- お願い** 網戸格子を清掃する場合の脱着方法をお施主様にご説明下さい。
- 1) 網戸格子を固定した時、ガタツキが大きかったり嵌め込みが堅い場合は、網戸格子固定ピースの位置を調整して下さい。
 - 2) 網戸格子固定ピースのツメが、ドア本体の切欠き部に完全に納まったか確認して下さい。不完全な状態では網戸格子が外れる場合があります。(下図3-2参照)

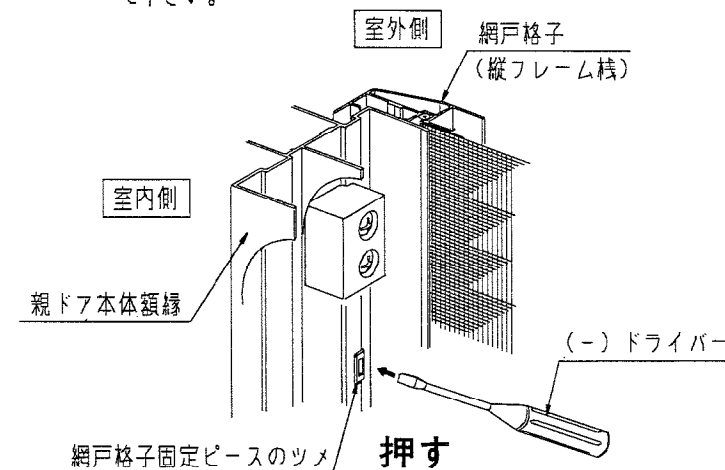
3-1 網戸格子装着方法

ドア本体上額縁のフィンに、網戸格子の上フレームを引掛け、網戸格子の下から三分の一くらいの所を持ち、ドア本体に押しつけます。網戸格子固定ピースのツメがドア本体横の切欠き部に納まり固定されます。



3-3 網戸格子の外し方

網戸格子の取り外しは、室内側から上げ下げ障子を全開にし、障子ストッパーの下にある、網戸格子固定ピースのツメをドライバー等(先のとがった物)で片側つつ押し取り外して下さい。



3-2 網戸格子固定ピース調整方法

調整が必要な場合は、網戸格子固定ピースのビスをゆるめて調整して下さい。

