

- このマニュアルには、6尺両開き枠を組立・施工する際の補足説明が記載されています。
- 枠の詳しい組立て方については、【MI-1254】を参照してください。

※お使いになる人や他の人の財産への損害を未然に防止するため次のような絵表示をしています。

絵表示	意味
	取り扱いを誤ると、使用者が傷害を負う危険や物的損害の発生が想定されることを示しています。
	「必ず行なっていただく事」を示しています。

### ■上枠溝塞ぎカバーの取付について

※6尺両開きタイプのドアには別売のドアクローザーを使用することにより、子扉にもドアクローザーを取付けることができます。子扉にドアクローザーを取付けない場合（標準）には図1、取付ける場合は図2のように部品を取付けてください。

（溝カバーはどちらにも対応できるように梱包されています。）

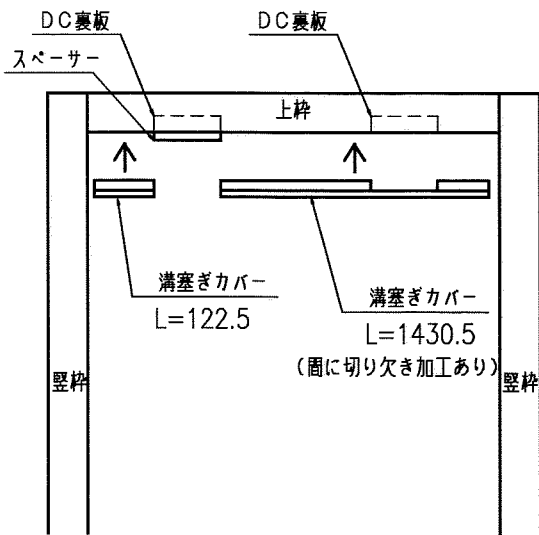
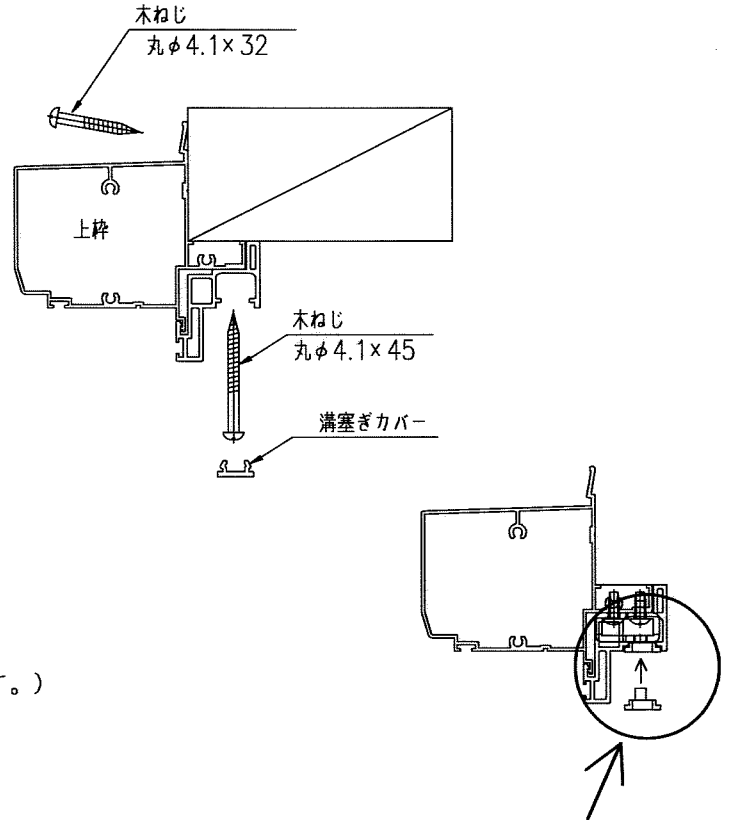


図1 ドアクローザー親ドアのみの場合（標準仕様）

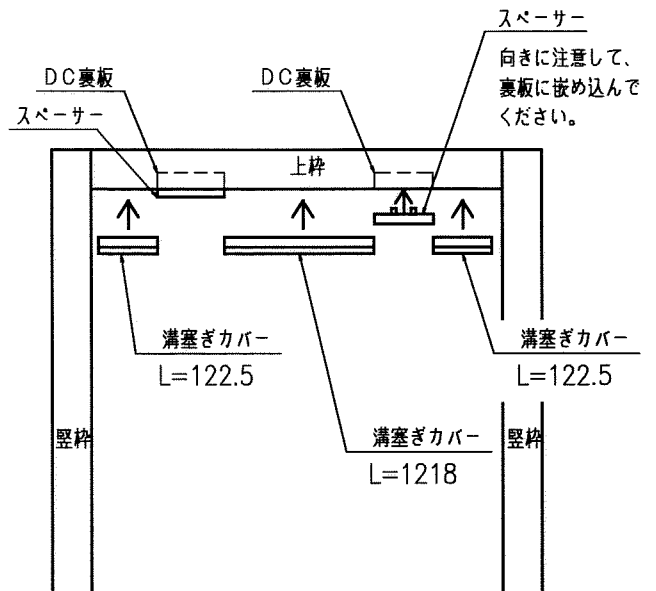


図2 ドアクローザー親ドア、子ドア両方の場合

※図はいずれも右勝手を示しています。左勝手の際は対称になります。