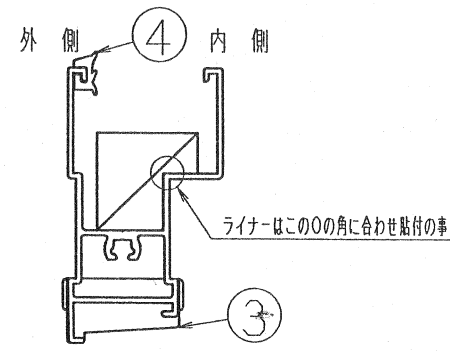
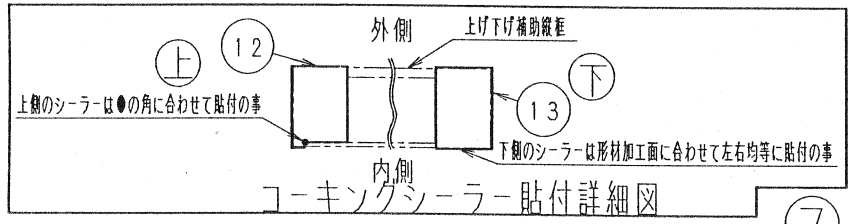


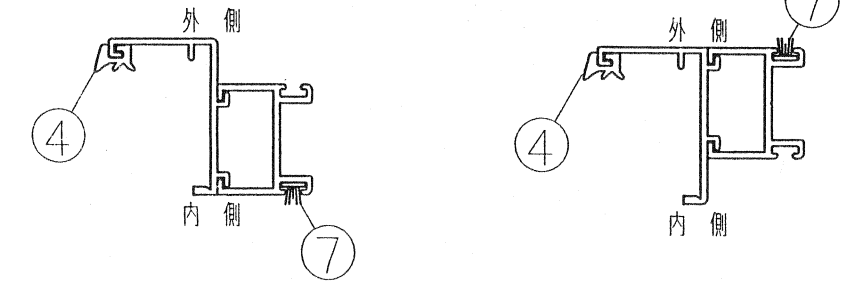
PG用上げ下げ下棧A (外障子) 部品付詳細図



PG用上げ下げ下棧B (内障子) 部品付詳細図



コーキングシーラー貼付詳細図



PG用上げ下げ縦框 (外障子) 部品付詳細図

PG用上げ下げ縦框 (内障子) 部品付詳細図

- 注意事項
1. 本図は内観図を示す。
  2. 表内の員数は、本体一体に使用する員数を示す。
  3. \*印付きの部品色は、部品表参照の事。
  4. 上げ下げ縦框キャップ (下) BのR/Lの向きはSG障子の△△アセンブリ図 (B231J11001) を参照のこと。
  5. ポリパイル (4540, 4585) は、必要時に切断後、部品付詳細図に沿って挿入の事。(必要Lは、部品表を参照。)
  6. 上げ下げロック受けは刻印の指示に沿って取付けの事。
  7. 員数欄に記入なきは部品表参照の事。
  8. 本図は右吊元用を示す。左吊元用は本図と対称とする。
  9. ★印の部品 (形材) は、単純段差仕様の部品 (形材) を示す。詳細は部品表 (形材表) 参照の事。

番号	部品名称	部品番号	員数
13	PG用上げ下げ下棧コーキングシーラー	QDB-37	4
12	PG用上げ下げ上棧コーキングシーラー	QDB-36R/L	L/R&2
11	なべ小ねじM4×6	B1-127	2
10	上げ下げロック受け	QDB-18	1
9*	把手エンドキャップ	QDB-29R/L	L/R&1
8	なべTP2種4×30 (G=5)	B1-59	8
7	★ポリパイル4540-2FP・ポリパイル4540-2FP65	QDB-39-FRP-454	4
6	ポリパイル4585-2FP	QDB-38	2
5	ガラスライナー18×19	QDB-30	4
4*	硬質先付ビード (C=2)	△ QDB-84	注7
3*	上げ下げ縦框キャップ (下) B	QDB-26R/L	L/R&1
2*	上げ下げ縦框キャップ (下) A	QDB-25	2
1*	上げ下げ縦框キャップ (上)	QDB-24	4

日付	承認	審査	作成
93.9.1			
名称 B231 ベルエアII 障子 (PG) アセンブリ図 図番 B231J11002			