

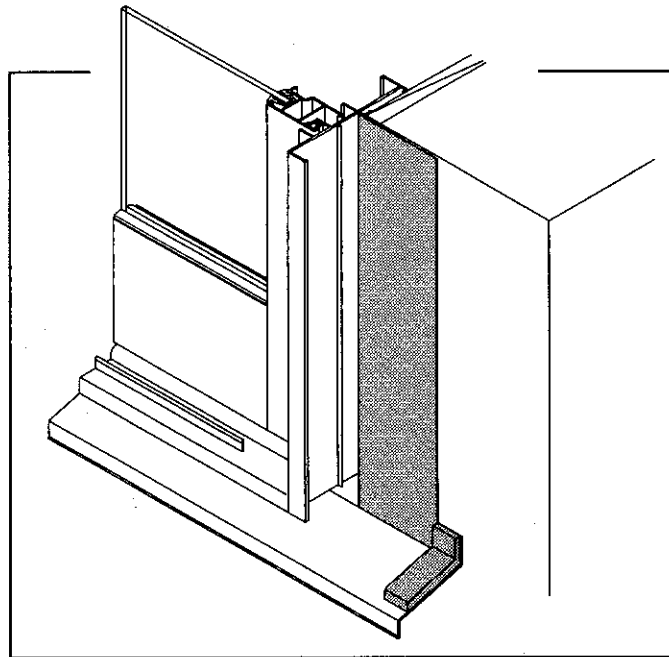


工務店様へ

サッシ回りの防水を、より確実にするために



この度は、トステム〈サッシ防水テープ・水切りキャップ〉
をお買い上げいただきまして、まことにありがとうございました。
お求めの〈サッシ防水テープ・水切りキャップ〉
を、正しくご利用いただくために、この取扱い説明書をお
読みくださるようお願いいたします。



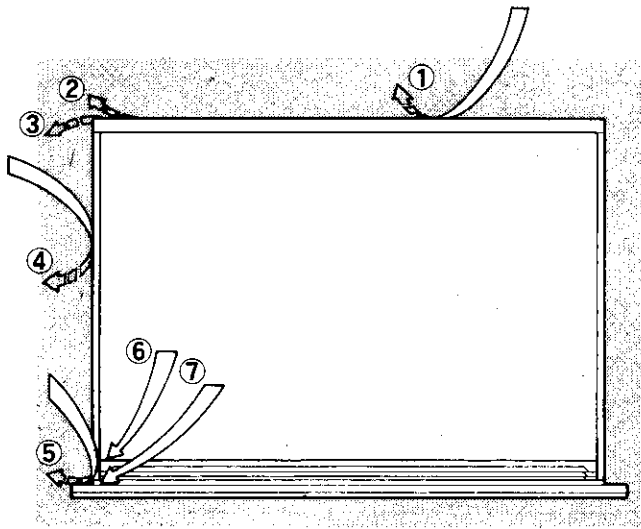
サッシ防水テープ
●
サッシ水切りキャップ
取扱い説明書

漏水は家屋の一番の敵です。

家屋の漏水は、家そのものを傷めるばかりでなく、工務店様の大切なご信用をも傷付ける重要な問題です。

サッシ自体には、JISに基づく水密性が保証されていますが、サッシと建物（躯体）との取り合いにおいては外壁材の種類、建物の立地条件などによって、さまざまな防水対策が必要です。ここでは、最悪の場合に考えられる開口部まわりの水の漏水経路を明らかにし、その際の効果的対策としてのサッシ防水テープと水切りキャップについて、その活用方法をご紹介します。

サッシ周辺からの漏水経路と、その対策



漏水は、あらゆる方向から家屋を傷めます。

漏水経路	防水対策
① 上枠のフィンをのり越えて	サッシ防水テープ 又は コーキング処理
② 上枠・縦枠のフィン接合部から	
③ 上枠の雨水が左右に走って、縦枠フィンから	
④ 縦枠のフィンを越えて	水切りキャップ
⑤ 水切りの末端から	
⑥ サッシ皿板コーキングシーラー部から	※しっかり組立てる
⑦ 皿板と、縦枠のフィン接合部から	サッシ防水テープ 又は、コーキング処理

- ※お願い
- 組立て前にコーキングシーラーが、正しい位置になっているか、特に先端部に注意してください。
 - ねじを最後までしっかり締め付けてください。
 - 現場搬入後、ねじに緩みがないかを確認してください。

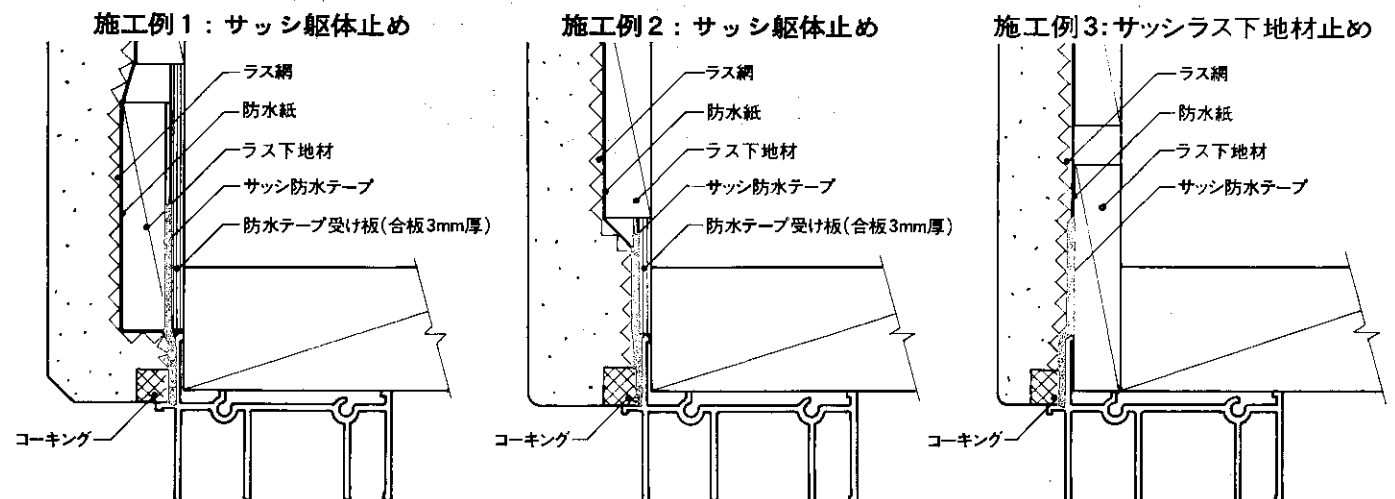
対策1: サッシ防水テープを使用します。

サッシ防水テープの製作仕様 [材質: ゴムアス/両面粘着タイプ/色: 黒]

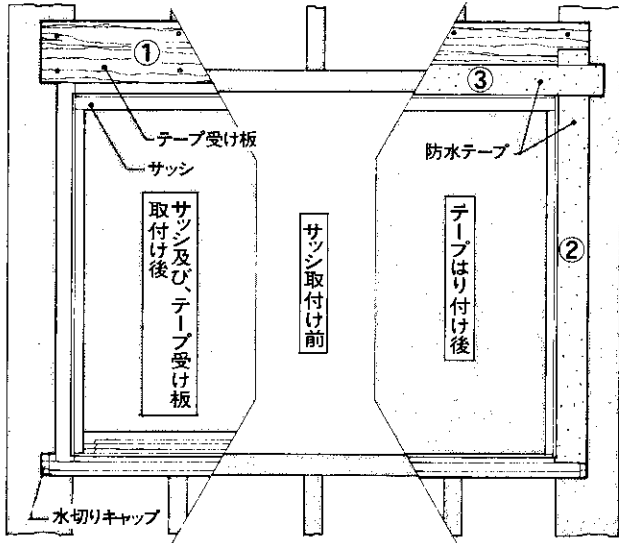
■ 規格表

名称	コード	入数	寸法(巾 ^m ×長さ ^m ×厚み ^m)
サッシ防水テープ 50	A3X01	6巻	50×20×0.8
サッシ防水テープ 75	A3X02	4巻	75×20×0.8
サッシ防水テープ 100	A3X03	3巻	100×20×0.8

サッシ防水テープ施工例 ●サイディング仕上げも同様に取扱ってください。 ●水切り皿板は、必ず使用してください。



サッシ防水テープ施工手順 (施工例1.についての手順です。他はこれを参考にしてください。)



■ 施工手順

1. テープ受け板の取付け

水切り皿板と、サッシを取付けた後、上枠のフィンの上にそって3mm厚程度の合板(巾50~100mm)を張ります。

2. 縦枠側にテープを張る。

上側からフィンいっぱい張り付けた水切り皿板の立ち上がり面いっぱいまで重ねた後、切断して離形紙をはがします。

3. 上枠側にテープを張る。

上枠のフィンいっぱい張り付けた後、離形紙をはがします。

※以降は通常通り仕上げますが、防水紙は防水テープの上に必ず圧着してください。更にコーキング処理を行えば、より効果的です。

対策2:水切りキャップを使用します。

水切り皿板末端からの壁内漏水防止のため、サッシ防水テープと併用して、ぜひご利用ください。

水切りキャップ製品仕様 [材質:クロロプレンゴム/色:黒/裏面強力粘着テープ付き]

■ 規格表

名称	水切りキャップA(33)	水切りキャップB(43)	水切りキャップC(58)
姿 図			
カラー	ブラック	ブラック	ブラック
商品コード	A3X04	A3X05	A3X06
入数(個)	50	50	50
カラー	ホワイト	ホワイト	ホワイト
商品コード	A8X04	A8X05	A8X06
入数(個)	10	10	10

■ 適要 水切り皿板出幅40mmにはA(33mm)を、出幅55mmにはB(43mm)を、出幅70mmにはC(58mm)を使用してください。