

『アルプラス』『アリッツ』 室内額縁（丸窓） 取付説明書

説明書番号 MN-1452

- 販売店様・加工店様へのお願い。
・本説明書をお読みになる前にサッシ枠本体に同封の『アルプラス・アリッツ 取扱い上のご注意とお願い』を必ず先にお読みください。
- 本説明書では、お使いになる人や他の人の財産への損害を未然に防ぐため次のような絵表示をしています。

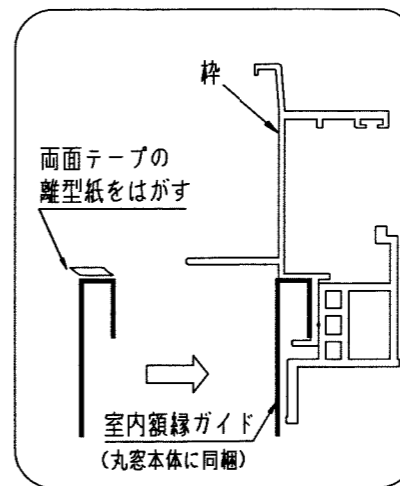
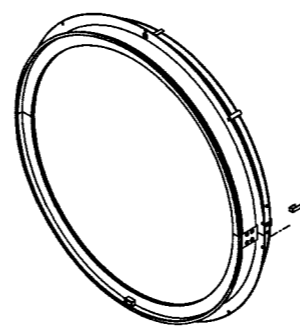
絵表示	意味
	取り扱いを誤ると、使用者が傷害を負う危険や物的損害の発生が想定されることを示しています。
	「必ず行なっていただく事」を示しています。

部品セット一覧

①	②
室内額縁取付用	ジョイントシート材
丸皿木ネジ Φ3.1×32	

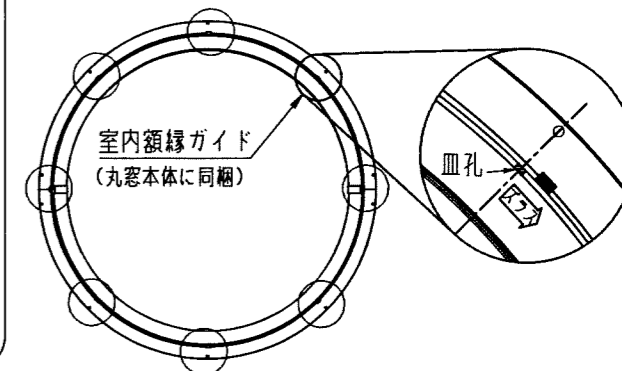
1 室内額縁ガイドの取付

- ① 室内額縁を使用される場合は同梱されている室内額縁ガイドをアルミ枠に両面テープで取付けて下さい。
(8箇所)



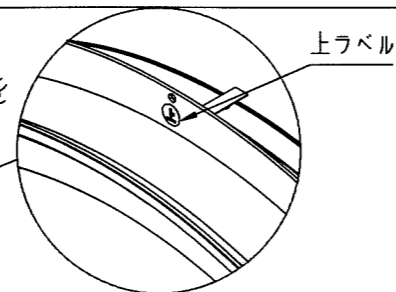
⚠ 注意

室内額縁ガイドの取付位置はサッシ額縁の皿孔部を避けて付けて下さい。
額縁取付ビスが打てなくなります。



2 本体の取り付け

- ① 取付けた室内額縁ガイドが外れないようにサッシ枠を開口部に嵌め込んで下さい。



お願い

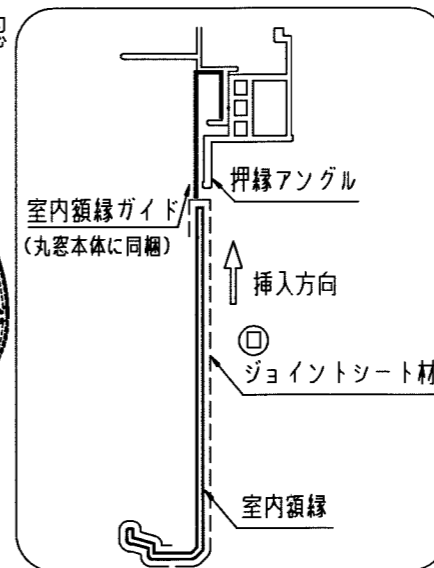
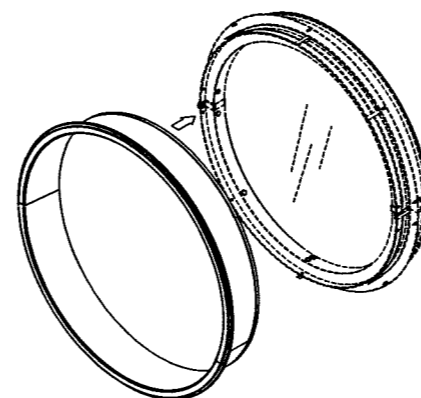
- ・本体を嵌め込む際は、上下左右のチリを合わせてください。
- ・サッシ枠に貼ってある上ラベルが真上になるようにして下さい。
- ※下側のチリがないと室内額縁が入らない場合があります。

- ② 柱とガイドの間にすき間がある場合は、パッキンを入れて下さい。
- ③ 枠フィン取付用ビスで丸窓本体を取付けて下さい。

枠フィン取付用
特平皿木ネジ
Φ3.8×38
(丸窓本体に同梱)

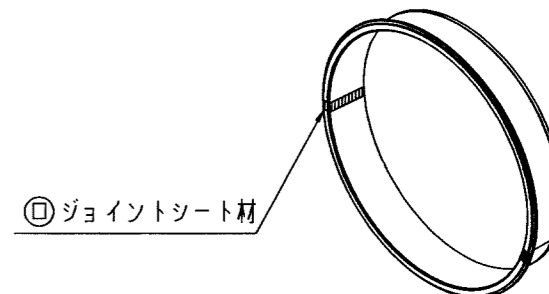
3 室内額縁の取付け

- ① 最初に室内額縁を押縁アングルと室内額縁ガイドの間に差し込んで円周サイズを確認して下さい。



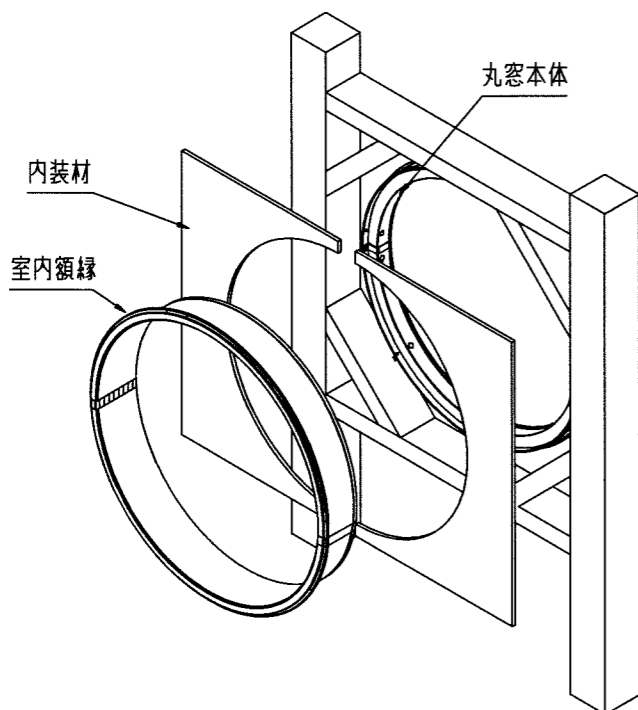
お願い

- ② 丸窓本体に対して円周サイズが小さい場合は室内額縁の上下に隙間をあけてジョイントシート材を貼って下さい。
- ※隙間は左右均等にして下さい。



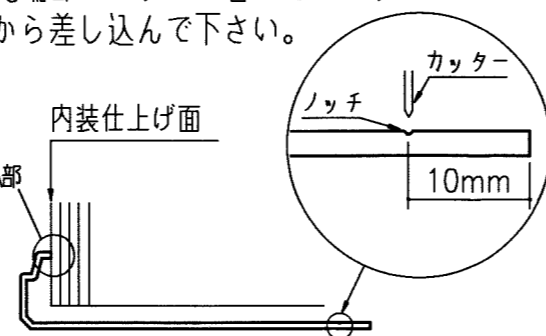
※円周サイズが大きい場合は重なる部分をカットしジョイントシート材を貼って下さい。

- ③ 内装材を室内正面に施工し、室内額縁を差し込んで下さい。

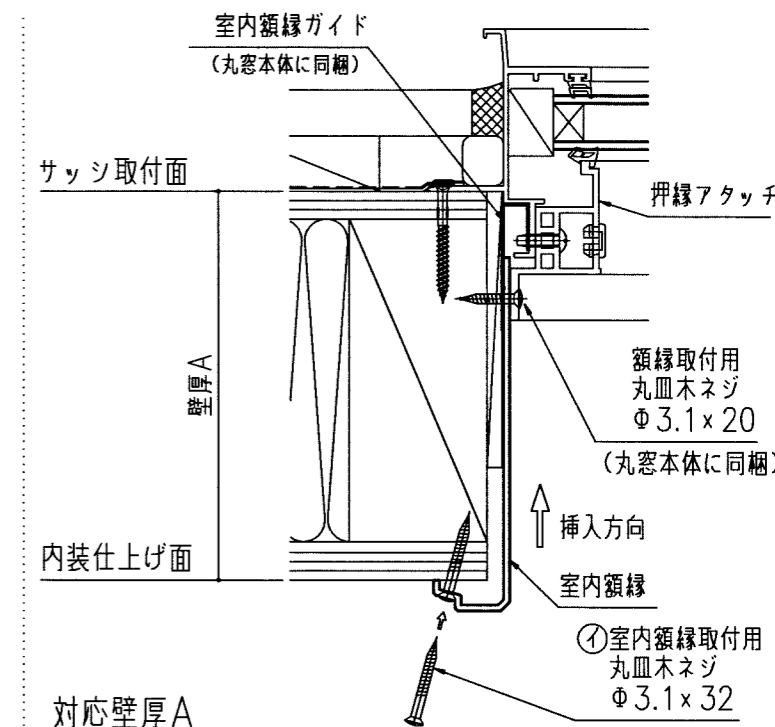
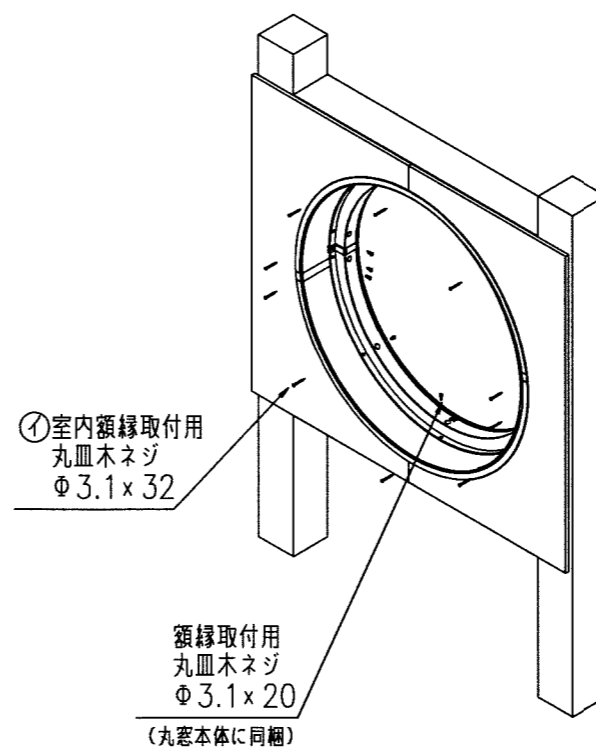


- ④ 内装材の納まりに合わせて出入りを調整し固定して下さい。

※A部が内装仕上げ面に当たらない場合は先端部のノッチに合わせてカットしてから差し込んで下さい。



- ⑤ 内装材仕上げ後、額縁取付用ビスでサッシ枠アングルを、室内額縁取付用ビスで室内額縁を固定して下さい。
- ※額縁取付用ビスは丸窓本体のビスセットに同梱されています。



対応壁厚A

- 室内額縁（標準）：110.5～136（mm）
- 室内額縁（厚壁）：137～163（mm）