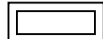


●この説明書は必ず施工される方にお渡し下さい。※内は、ロットNo.表示位置を示します。

■施工される方へのお願い

●本説明書で使われているマークには、以下のような意味があります。

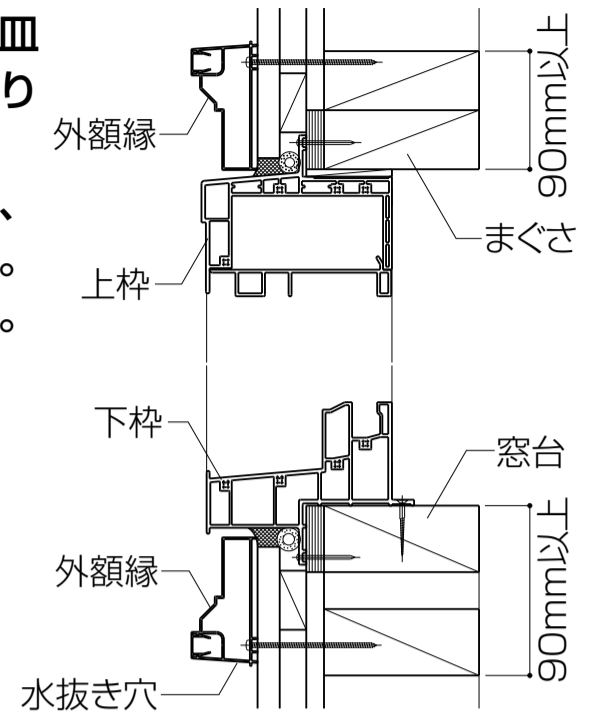
▲注意 …取付けを誤った場合に、使用者が中程度の傷害・軽傷を負う危険又は物的損害の発生が想定されます。冒頭にまとめて記載していますので必ずお読みください。

▲注意

- 本製品は施工する前に、躯体へ下地材がある事を確認してください。製品の外れ・落下の原因になります。
- 本製品は外壁の施工終了後、壁面に直接取り付けてください。その際、下穴には必ずシーリングしてください。躯体内へ雨水が浸入するおそれがあります。

■施工上のお願

- 本製品はサッシに水切り皿板が付いている場合、取り付けられません。
- 溝ブタを取り付ける際は、しっかり固定してください。落下するおそれがあります。

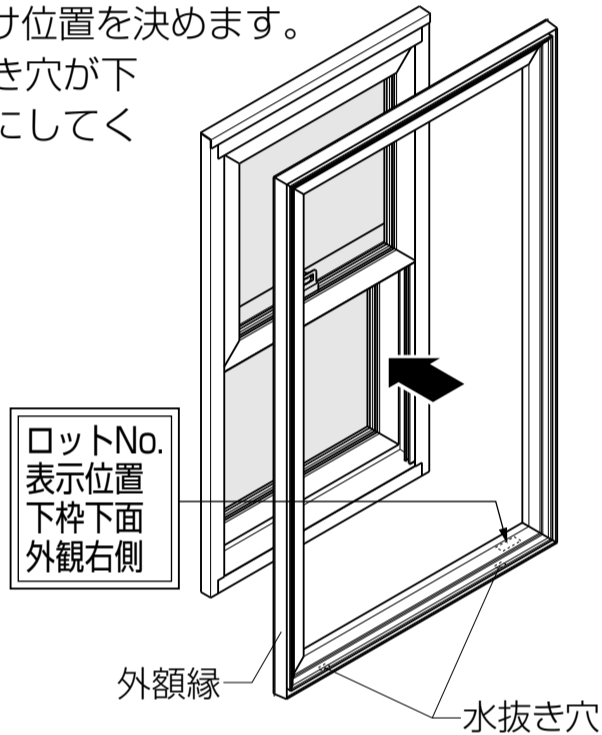


■取付け順序

1 取付け位置の調整

①組み合わせた外額縁をマイスターに組み合わせ、右図の取付け詳細図に従って、取付け位置を決めます。

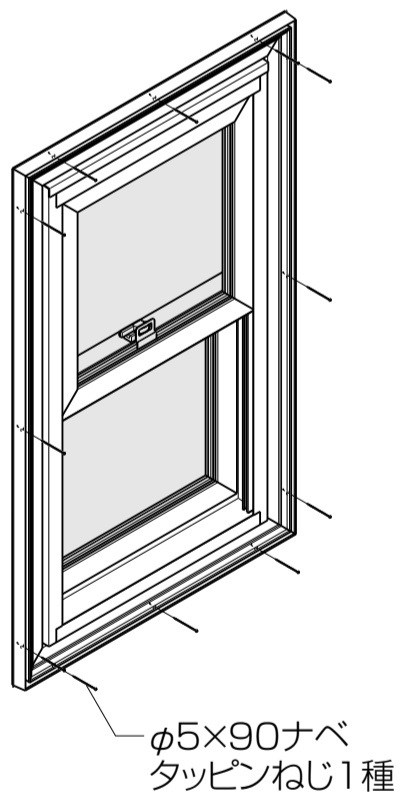
※その際、水抜き穴が下側になるようにしてください。



2 外額縁の取付け

①外額縁本体の取付け穴に合わせ、外壁に下穴をあけます。

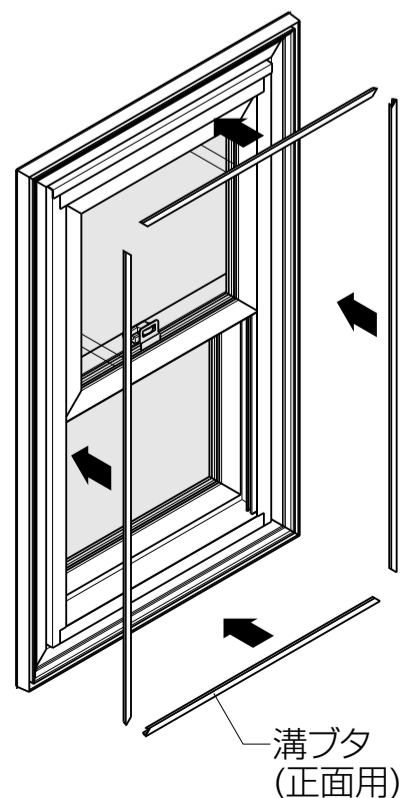
②下穴にシーリング材を注入し、取付けねじ(φ5×90ナベタッピンねじ1種)で固定します。



3 溝ブタの取付け

①溝ブタを外額縁本体にはめ込みます。


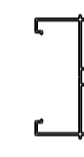


※その際、本体と溝ブタのコーナー部を正確に合わせてください。溝ブタは一度はめ込むと取り外しができませんのでご注意ください。溝ブタがはめ込みにくい場合、あて木をしてハンマー等でたたき込んでください。

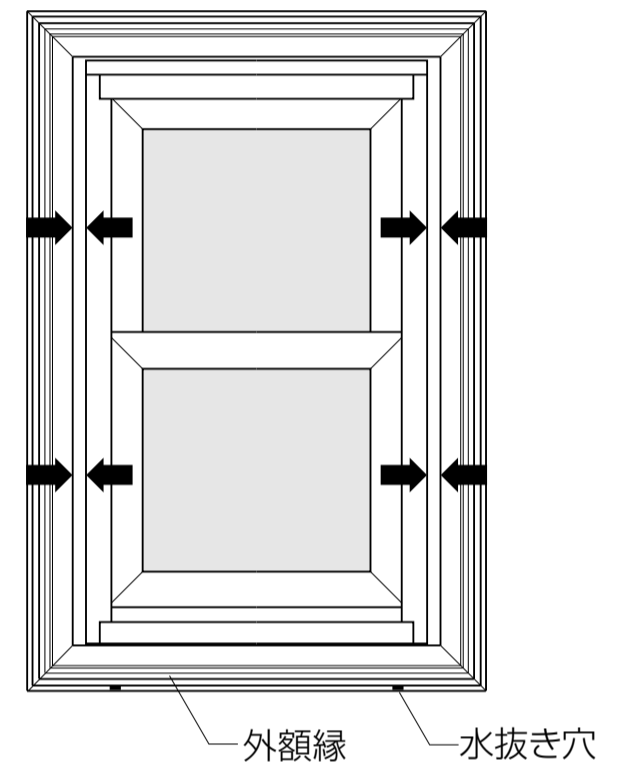


■取付け詳細図

- 上枠上面に合わせます。
- 左右のアキを均等にします。
- 縦枠面より、上げ下げ窓の場合は11mm、開き窓の場合は3mmにします。
- 下側**の表示を下側にします。

■外額縁断面図

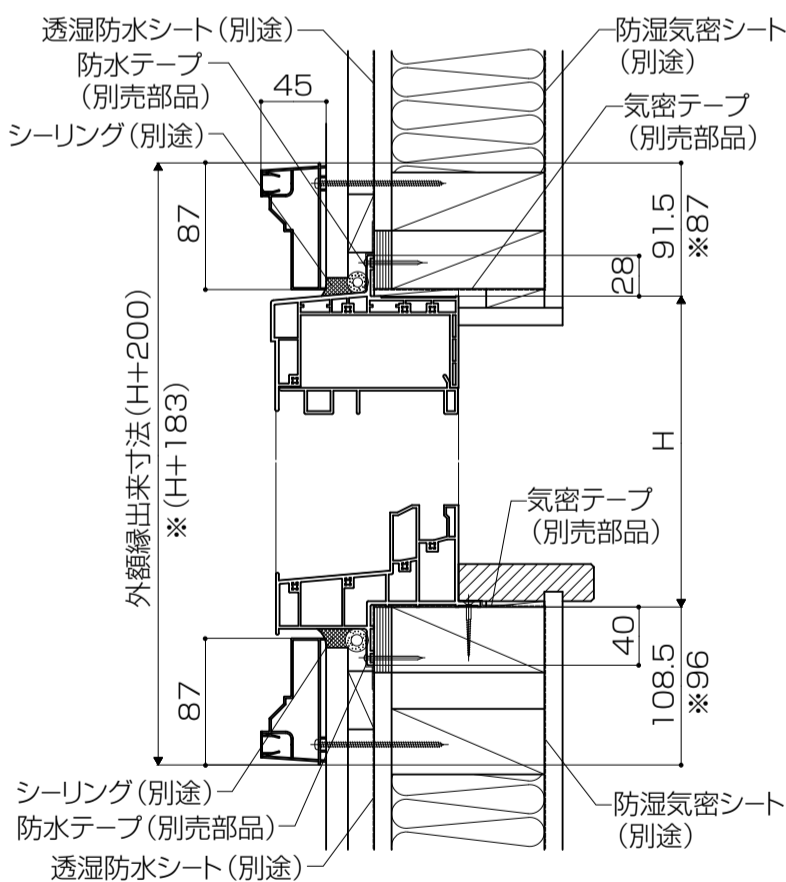
クラシック 外額縁	モダン 外額縁
	
溝ブタ	溝ブタ
	



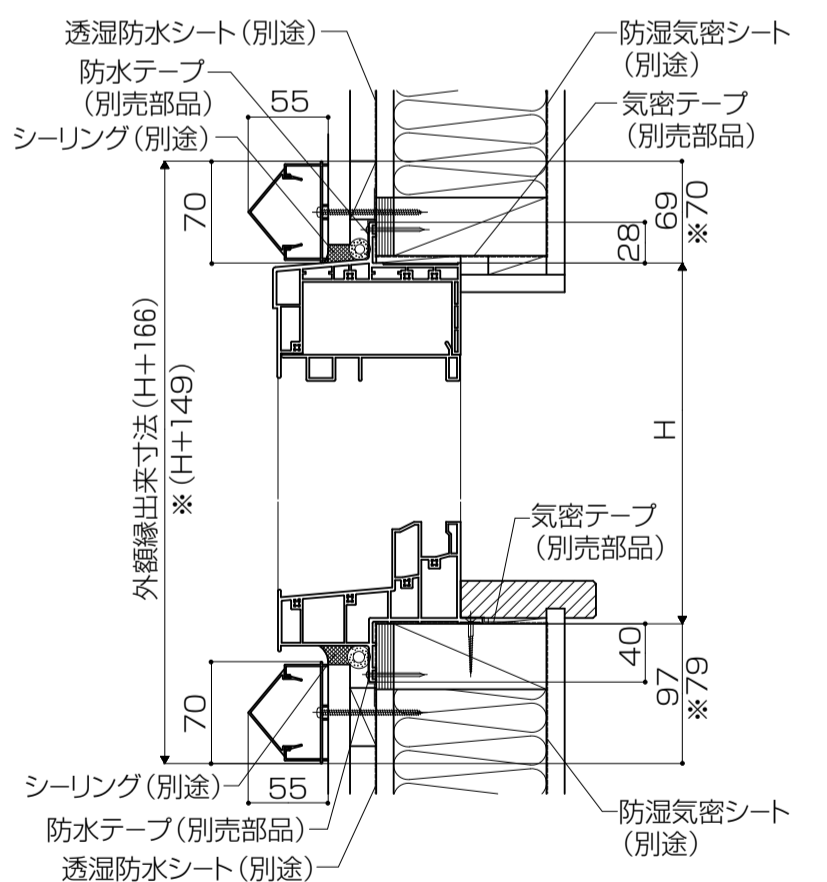
■参考納まり図

※は開きタイプの場合の寸法を示す。

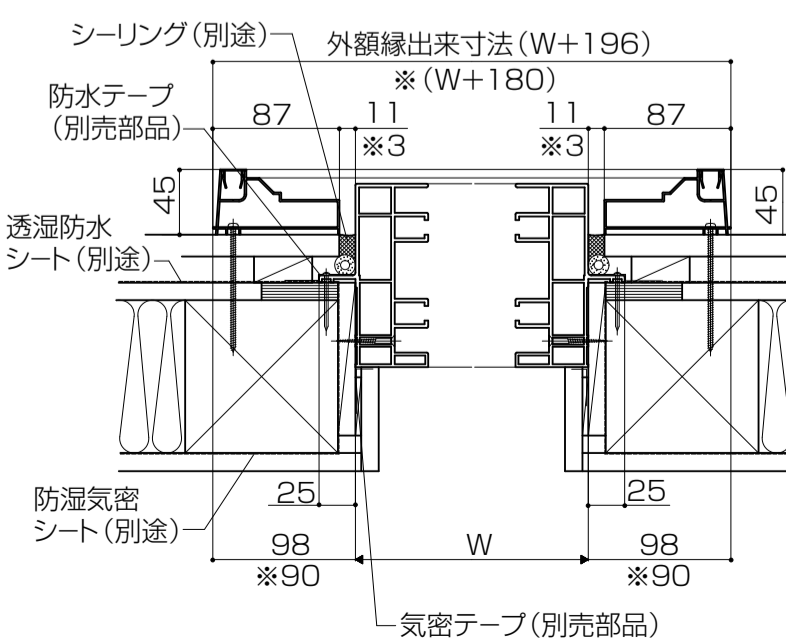
●クラシックタイプ/縦断面図



●モダンタイプ/縦断面図



●クラシックタイプ/横断面図



●モダンタイプ/横断面図

