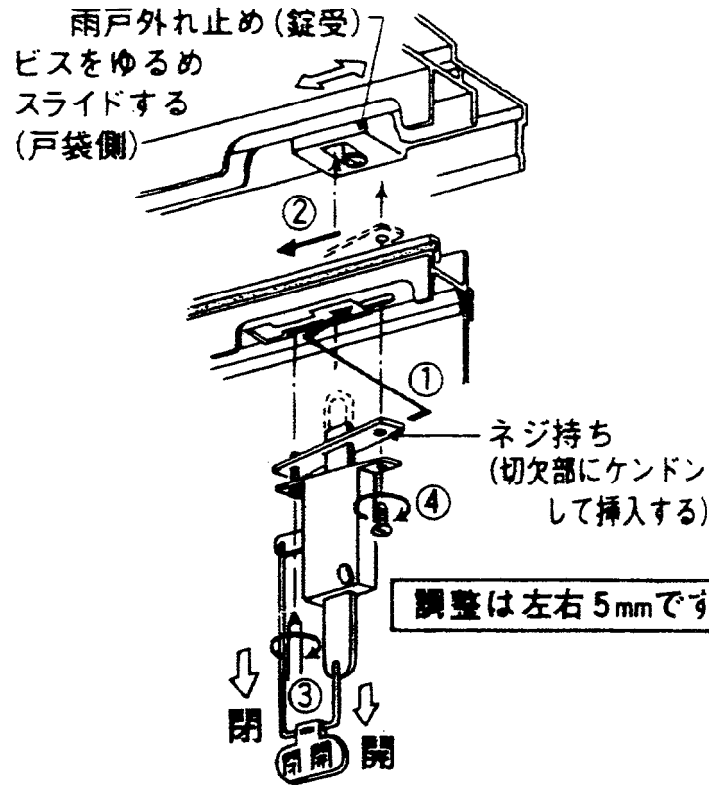


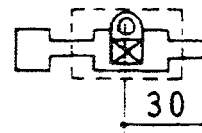
雨戸錠 BKEY-24

テクトⅡ 枠の場合

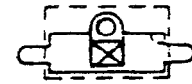


錠をセットする前に

- ① 錠受(雨戸外れ止め)のビスをゆるめスライドし、雨戸の錠穴加工位置に合わせ固定する。



一般雨戸の場合
加工の端部から
30mmの位置に
合わせる



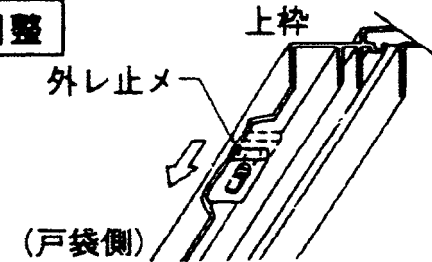
断熱雨戸の場合
加工のセンター
に合わせる


雨戸に錠をセットする

- ① ネジ持ちを錠穴加工(長穴部)に差し込みます。
- ② ネジ持ちを横にスライドし、ネジ持ち全体が雨戸の枠の裏側におさまる様にセットします。
- ③④ 錠本体を仮止めし、錠受けと合うかどうか施錠確認(調整)して問題がなければビス止めし、固定して下さい。

テクト枠の場合の錠受調整

雨戸建込み後、戸箱側の外れ止メをゆるめ、戸袋側に押し当てビスでしっかりと固定して下さい。



 新日軽株式会社