

# 『アルプラス』『アリツ』 台形窓用連窓方立 組立取付説明書

説明書番号 MN-1540

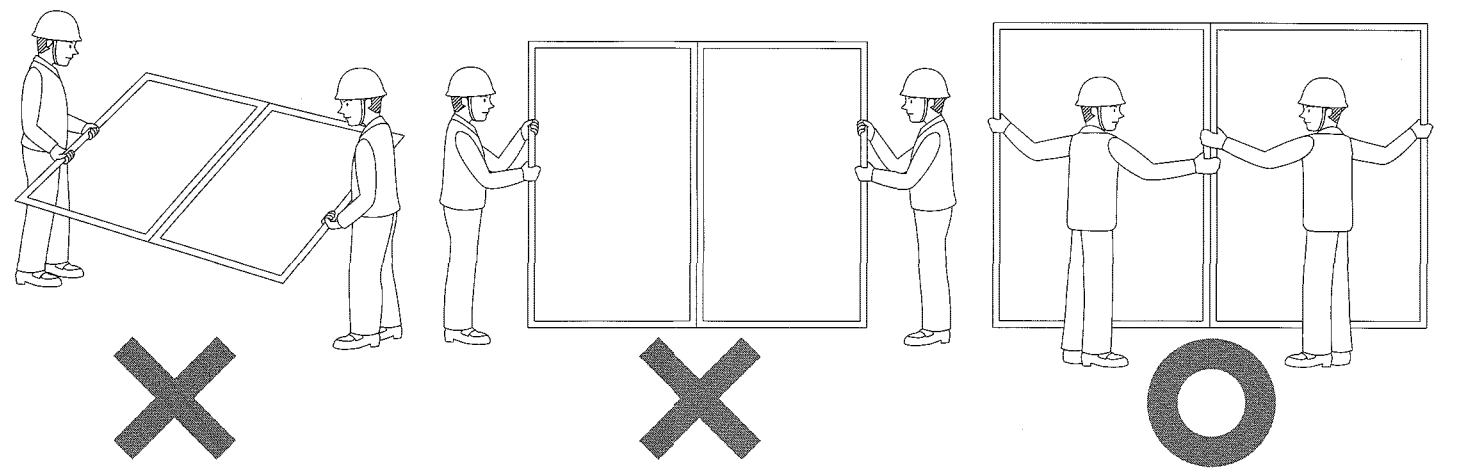
A表

■販売店様・加工店様へお願い。  
・本説明書をお読みになる前にサッシ枠本体に同封の「アルプラス・アリツ 取扱い上のご注意とお願い」を必ず先にお読みください。

■本説明書では、お使いになる人や他の人の財産への損害を未然に防ぐため次のような絵表示をしています。

絵表示	意味
	取り扱いを誤ると、使用者が傷を負う危険や物的損害の発生が想定されることを示しています。
	「必ず行っていただく事」を示しています。

■組立て後の取扱いとお願い。  
・組立て後、サッシ枠を横にして持ったり、連窓連結部に無理な力をかけないでください。  
サッシ枠を移動する場合は、サッシ枠を立てた状態にして連窓連結部分をしっかりと支えて移動してください。



## 部品セット一覧

◎数量に※印があるものは、ネジ・部品が余分に入っている場合があります。

イ	ロ	ハ	ニ	ホ	ヘ	ト	チ	リ	ヌ	ル	ヲ
サッシ枠と連窓方立の連結用	サッシ室内アングルと連窓方立カバーの連結用	サッシ枠の組立用(サッシ枠と同梱)	連窓方立上下外部キャップの取付用(躯体取付用)	サッシ縦枠下端プレート(左右有り)	連窓方立カバー下端キャップ	連窓方立下面スポンジ	連窓方立カバー下端キャップ高さ調整スポンジ	連窓方立上下外部キャップの組立用	連窓方立上部外部キャップ	連窓方立下部外部キャップ	連窓方立上下外部キャップの組立用テーパーワッシャー
なベテクスネジ Φ4 x 13	丸皿木ネジ Φ3.1x20	なベタッピンネジ Φ4 x 25	皿木ネジ Φ3.1x20					なベタッピンネジ Φ4 x 30			
数量: 6本	数量: ※8本	数量: サッシ枠に同梱	数量: 2本	数量: 左右各1個	数量: 1個	数量: 1枚	数量: 1個	数量: 2本	数量: 1個	数量: 1個	数量: 1個
部品セットA						部品セットB					

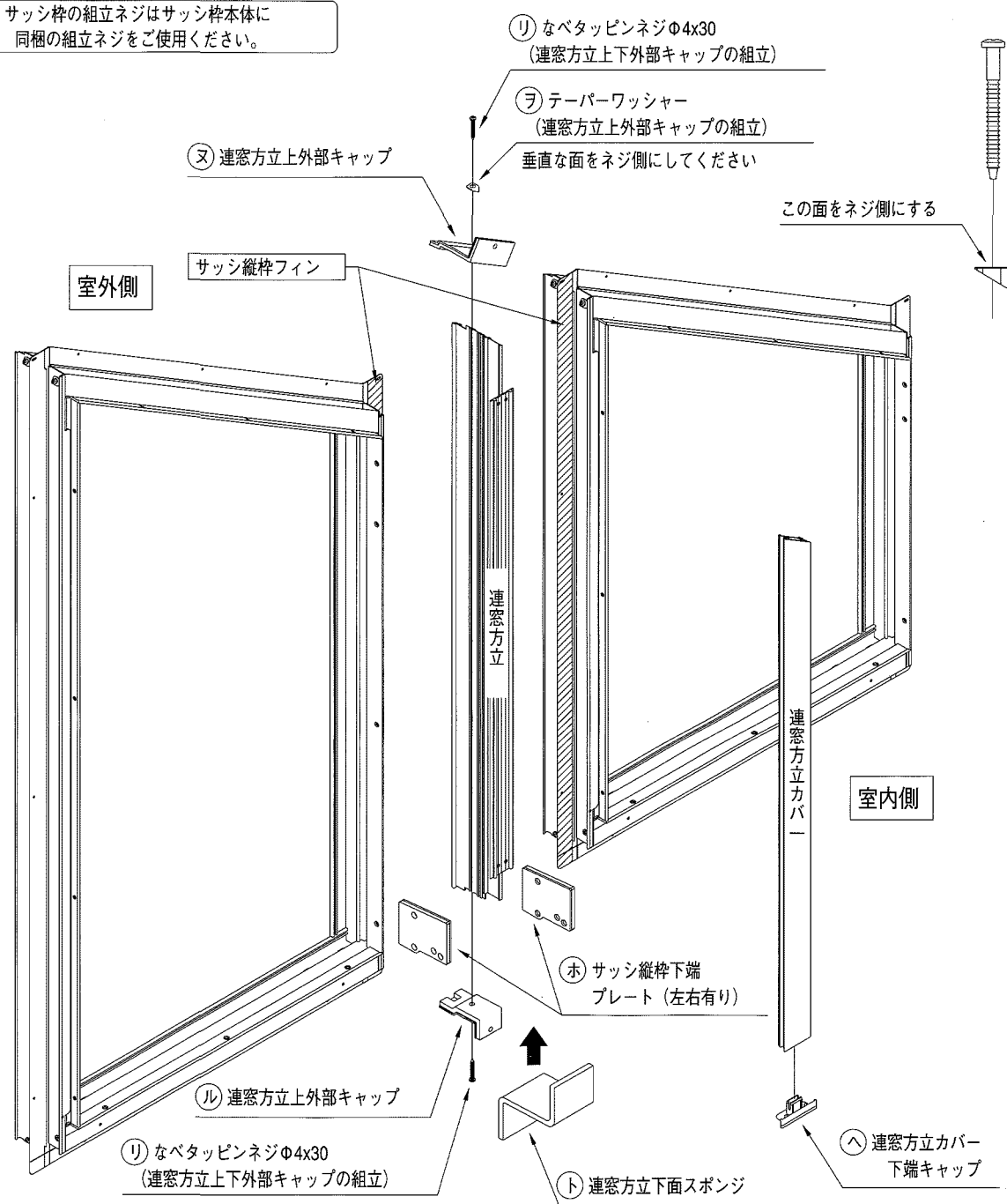
## 連窓の組み立て

### 1 サッシ縦枠下端プレートの組立と縦枠フィンのカット

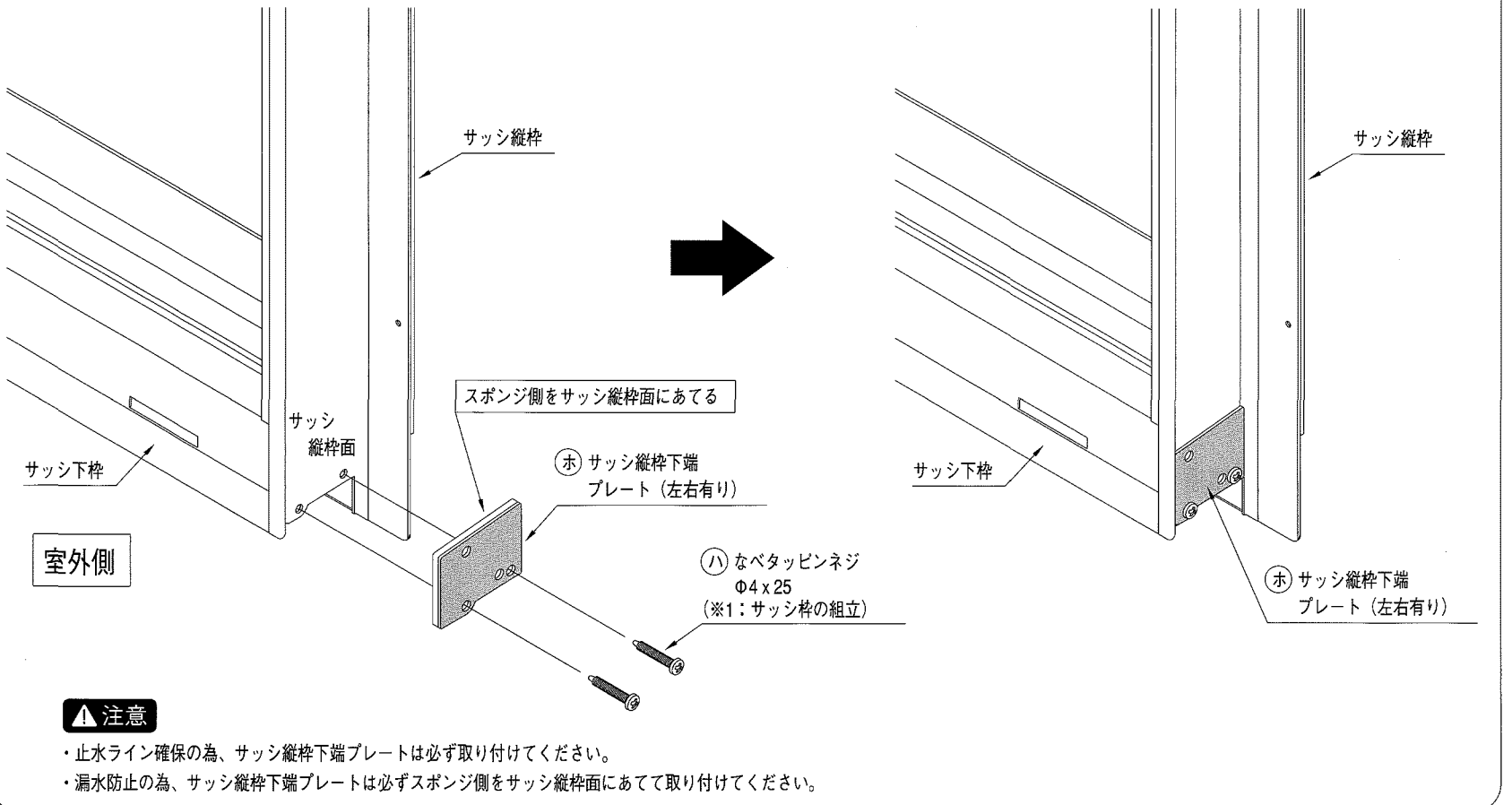
- 連窓連結部のサッシ下枠の組立ネジをはずし、(ホ) サッシ縦枠下端プレート(左右勝手有り)のスポンジが貼り付いている側をサッシ縦枠面にあてて組立てておいてください。
- 連窓連結部のサッシ縦枠フィン(斜線部)をプライヤーで折り取ります。

【ポイント】 枠フィンの折り取り溝にあらかじめカッターで切れ目を入れると折り取り易くなります。

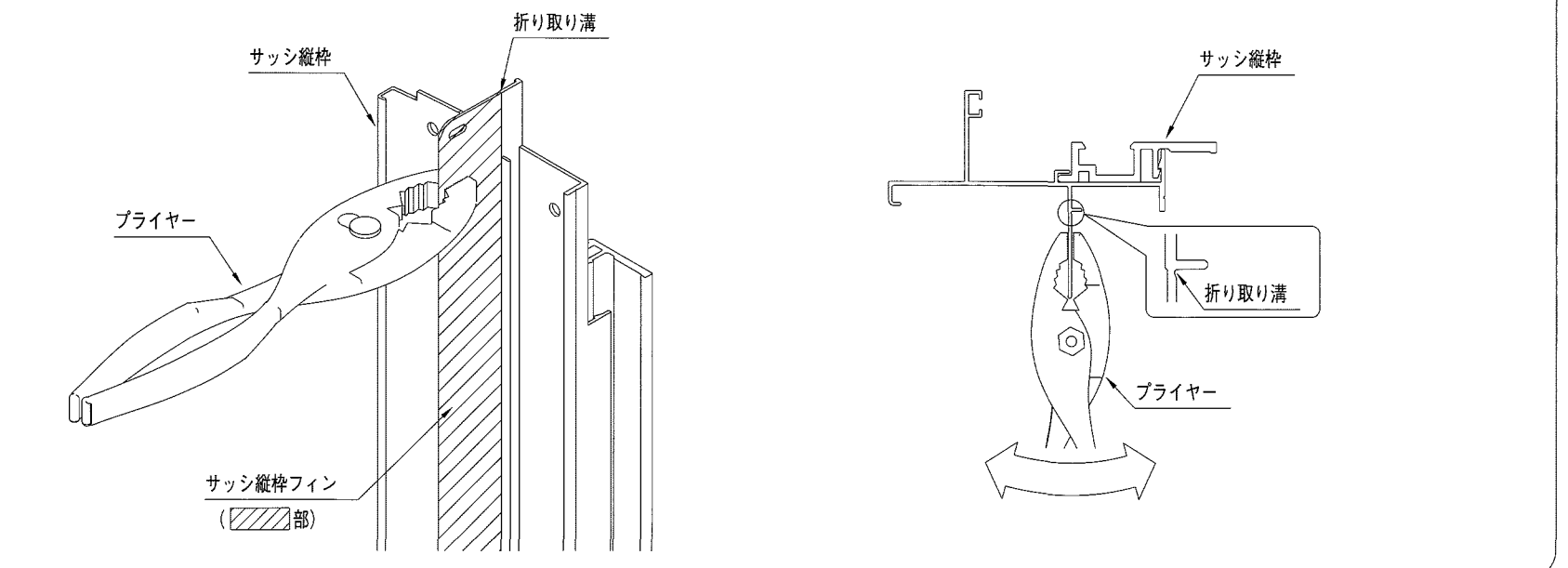
※1: サッシ枠の組立ネジはサッシ枠本体に同梱の組立ネジをご使用ください。



### ●サッシ縦枠下端プレートの組立



### ●サッシ縦枠フィンの折り取り



### 2 連窓方立の連結

連窓連結部は、連窓方立の上下端とサッシ縦枠の下端にはあらかじめ連結用の孔があてられています。中間部は、連窓方立にΦ4.5mmのキリで孔をあけてからテクスネジで止めてください。

【お願い】 連窓方立と同梱の(イ) なベテクスネジ(Φ4x13)は全て使用し確実に止めてください。

連窓方立の連結は下端側(丸孔)からネジ止めしてください。

#### ① 中間部Φ4.5キリで孔あけ

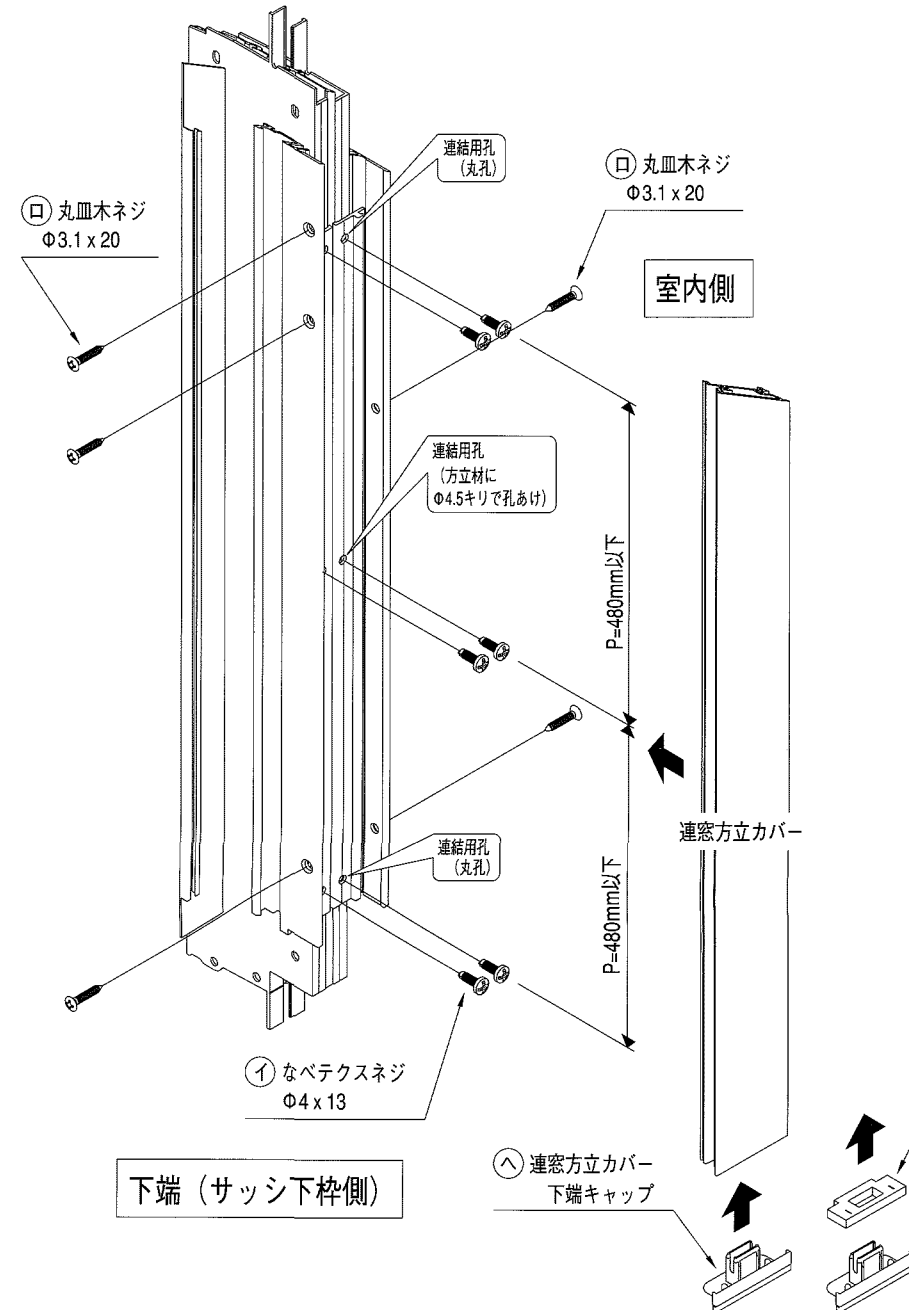
なベテクスネジ本数 Φ4 x 13	Φ4.5キリ 孔あけ数(中間部)	該当範囲	取付ピッチ(P)
左右各3本(計6本)	左右各1個	H≤1000	480mm以下
左右各6本(計12本)	左右各4個	1000<H≤2500	(均等割り)

#### ④ 連窓方立カバーの取付け

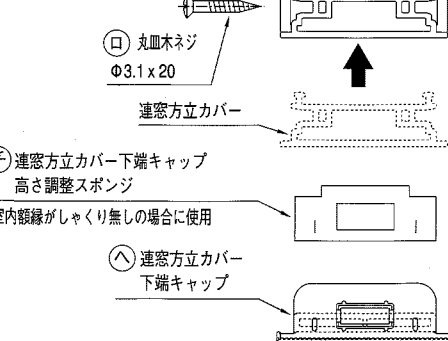
- 連窓方立カバーを正面から嵌め込み端部小口に
- カバーキャップを嵌め込みます。
- 室内側線がしゃくり無しの場合は、(イ) カバーキャップに(ロ) 高さ調整スポンジを取付けてから方立カバーに嵌め込んでください。
- サッシ下枠のアンクル外面と(イ) カバーキャップ外面の位置を合わせ※3: 参照> (ロ) のネジで止めてください。
- 線の種類により上枠アンクルと方立カバーを合わせる位置が異なります。
- 裏面(ロ) を参照して取付けてください。

#### 【お願い】

(イ) 連窓方立カバー取付けネジの締め付けはサッシアンクルが抜打しないように注意しながら止めてください。



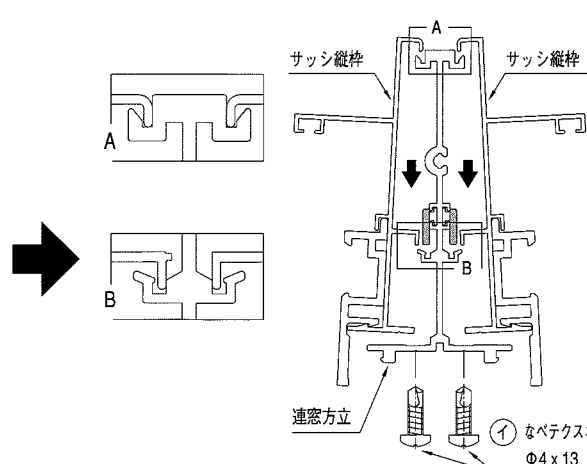
【お願い】 室内側線がしゃくり無しの場合に使用



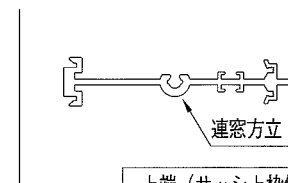
#### ② サッシ縦枠を連窓方立にひっかける

#### 【注意】

ネジ止めする前にA、B部が確実にひっかっていることを確認してください。(漏水の原因およびサッシが破壊する恐れがあります。)



※2: 連窓方立の上下の確認

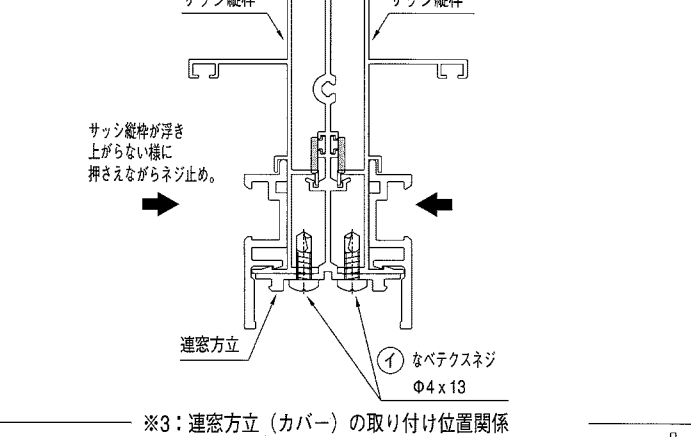


#### ③ サッシ縦枠と連窓方立の連結

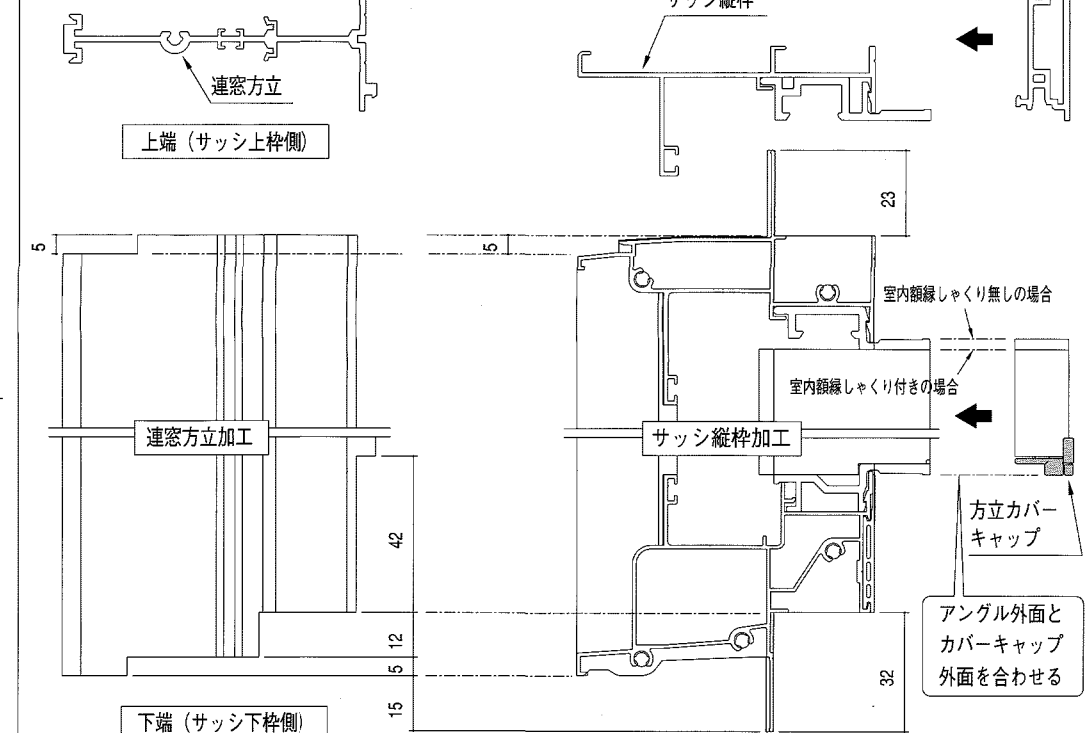
連窓方立の上下を確認し※2: 参照>、サッシ縦枠と連窓方立の連結用丸孔(下端部)の位置を合わせます。(孔位置を合わせた状態で※3>を確認してください。)

A、B部が確実にひっかっていることを確認後、(イ) のネジで下端側(丸孔)から止めてください。(テクスネジは全て使用してください。)

【お願い】 中間部をネジ止めするときは、矢印方向に押さえながらネジ止めしてください。

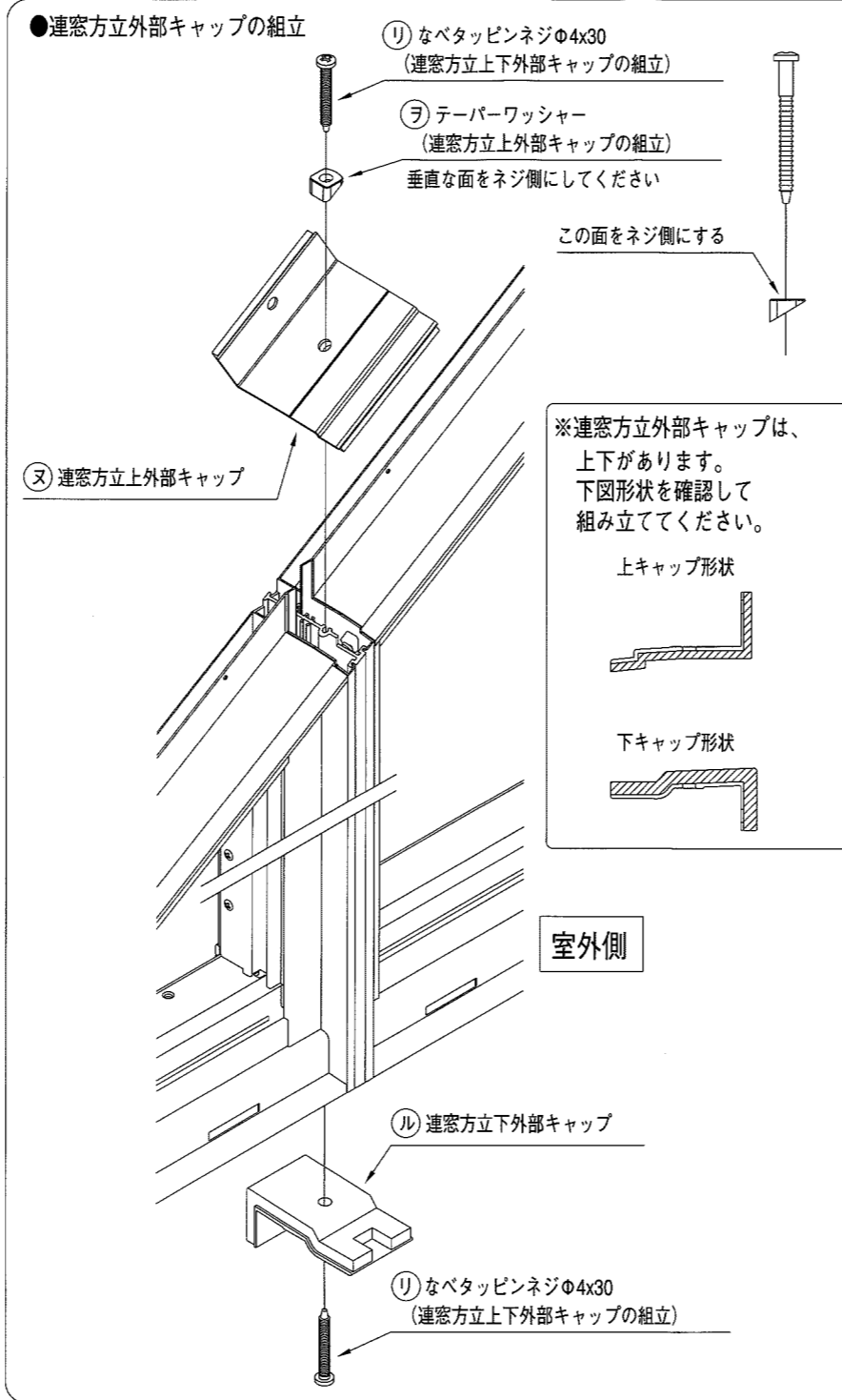
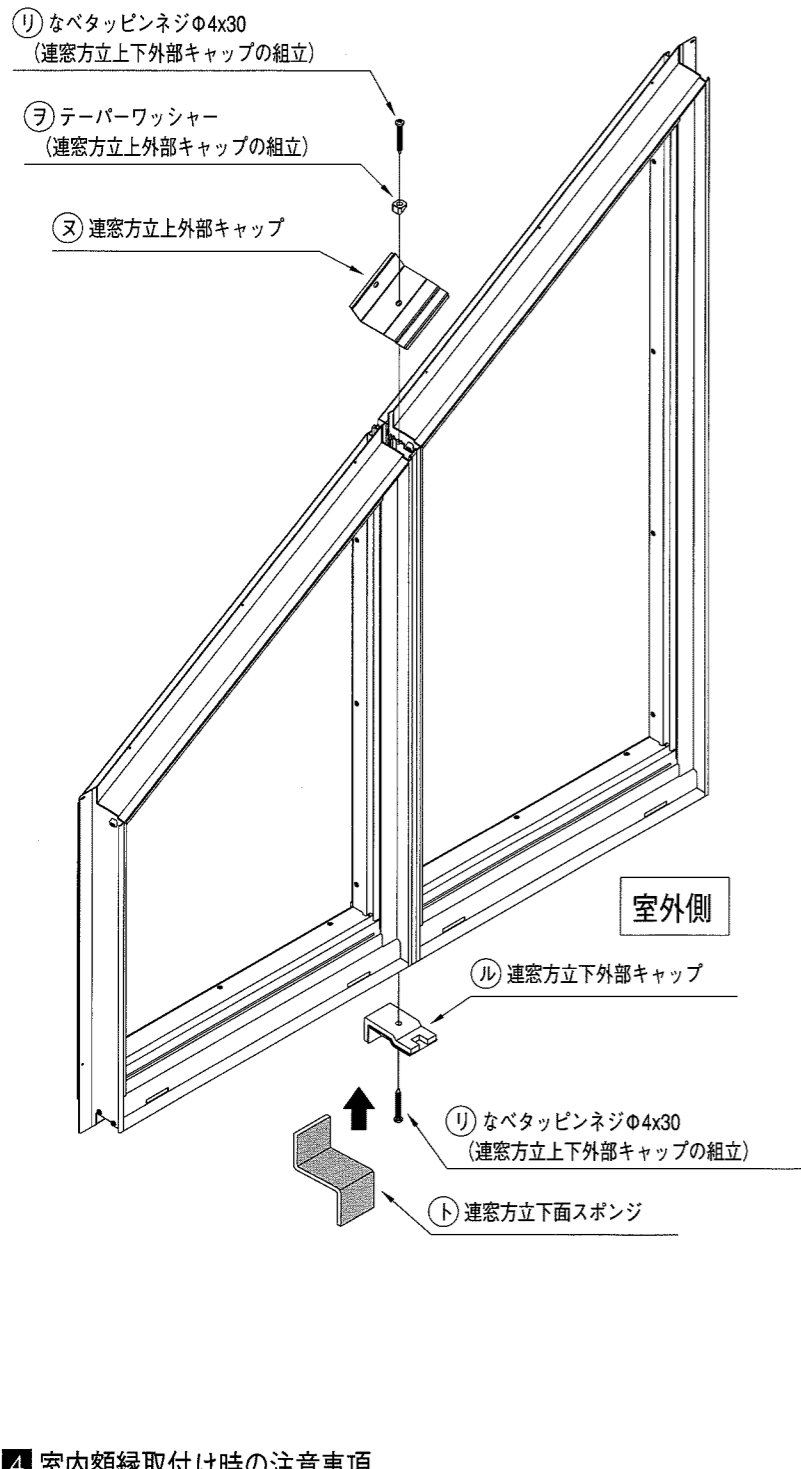


※3: 連窓方立(カバー)の取り付け位置関係



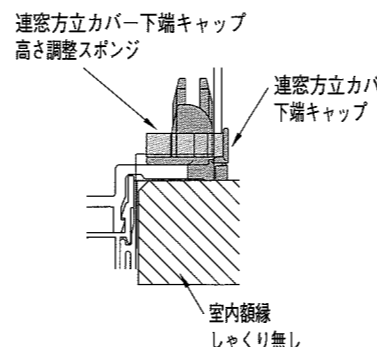
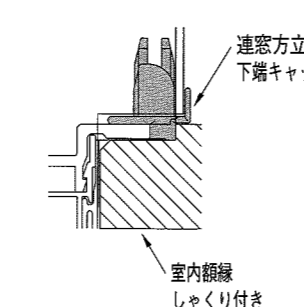
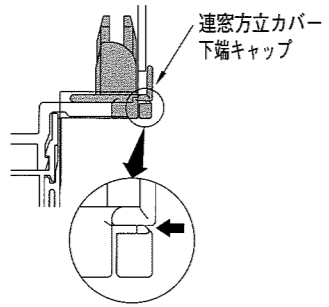
**3 連窓方立外部キャップの組立・シーリング及び連窓方立下面スポンジの貼り付け**

- 1 連窓方立外部キャップを連窓連結部に差込み組立用孔と合わせ、①のネジで組み立ててください。
- 2 連窓方立外部キャップ、ワッシャーまわりとビス頭(斜線部)にブチル系コーキング材(別途手配)を充填してください。
- 3 連窓方立下面に④連窓方立下面スポンジを貼り付けてください。

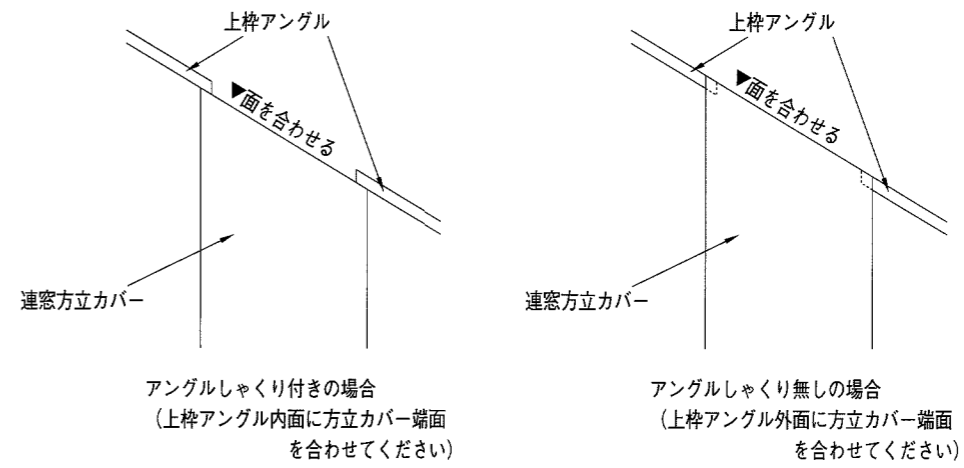


**4 室内額縁取付け時の注意事項**

- ・室内額縁がアングルしゃくり付きの場合は、連窓方立カバー下端キャップのツメを折ってください。
- ・室内額縁がアングルしゃくり無しの場合は、連窓方立カバー下端キャップに高さ調整スポンジを取付けてください。



**◎連窓方立カバー上部納まり**

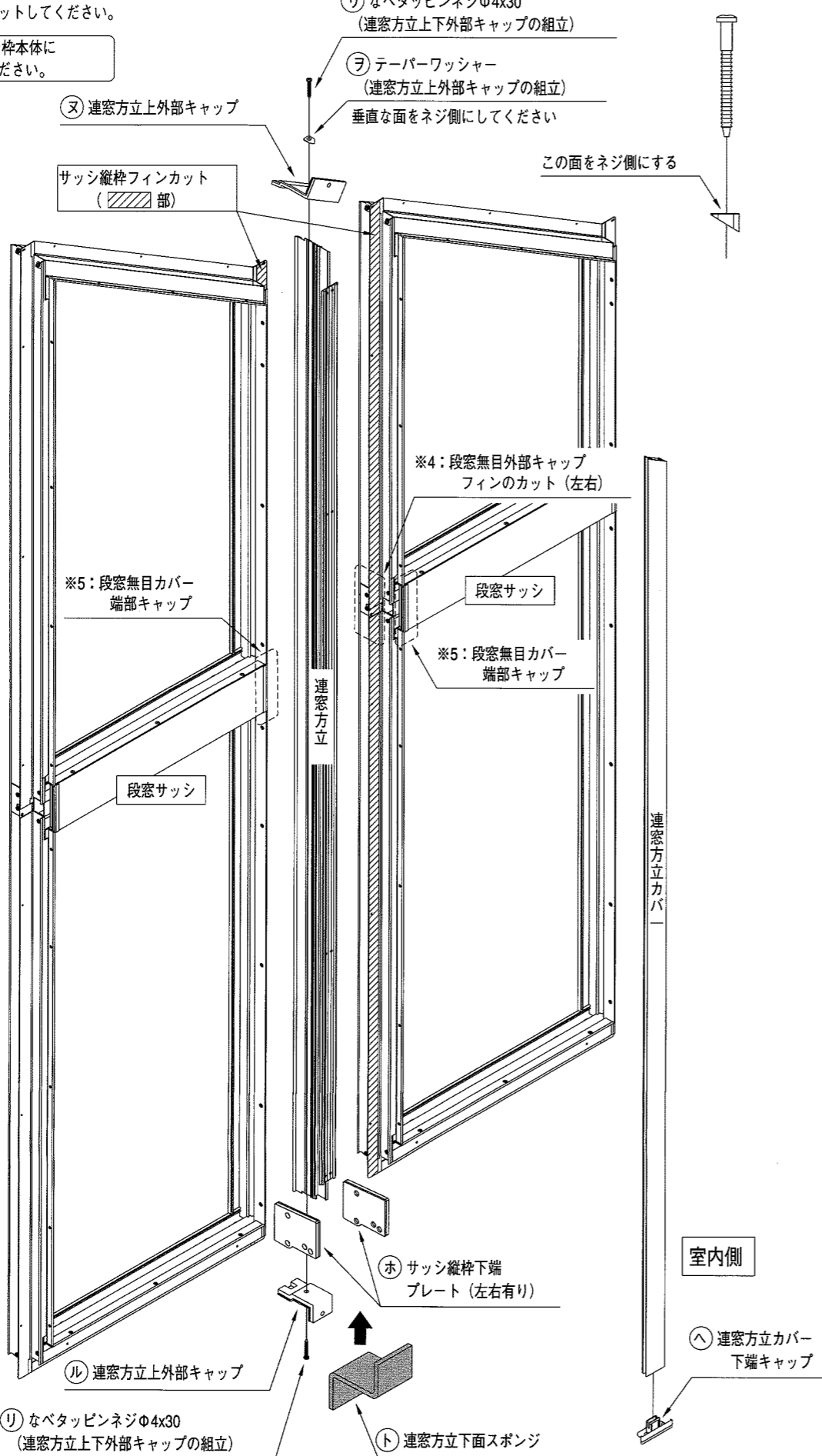


**段窓同士の連窓の組み立て**

●段窓部の組み立てについては段窓無目に同梱の「段窓無目組み立て説明書」をご覧ください。

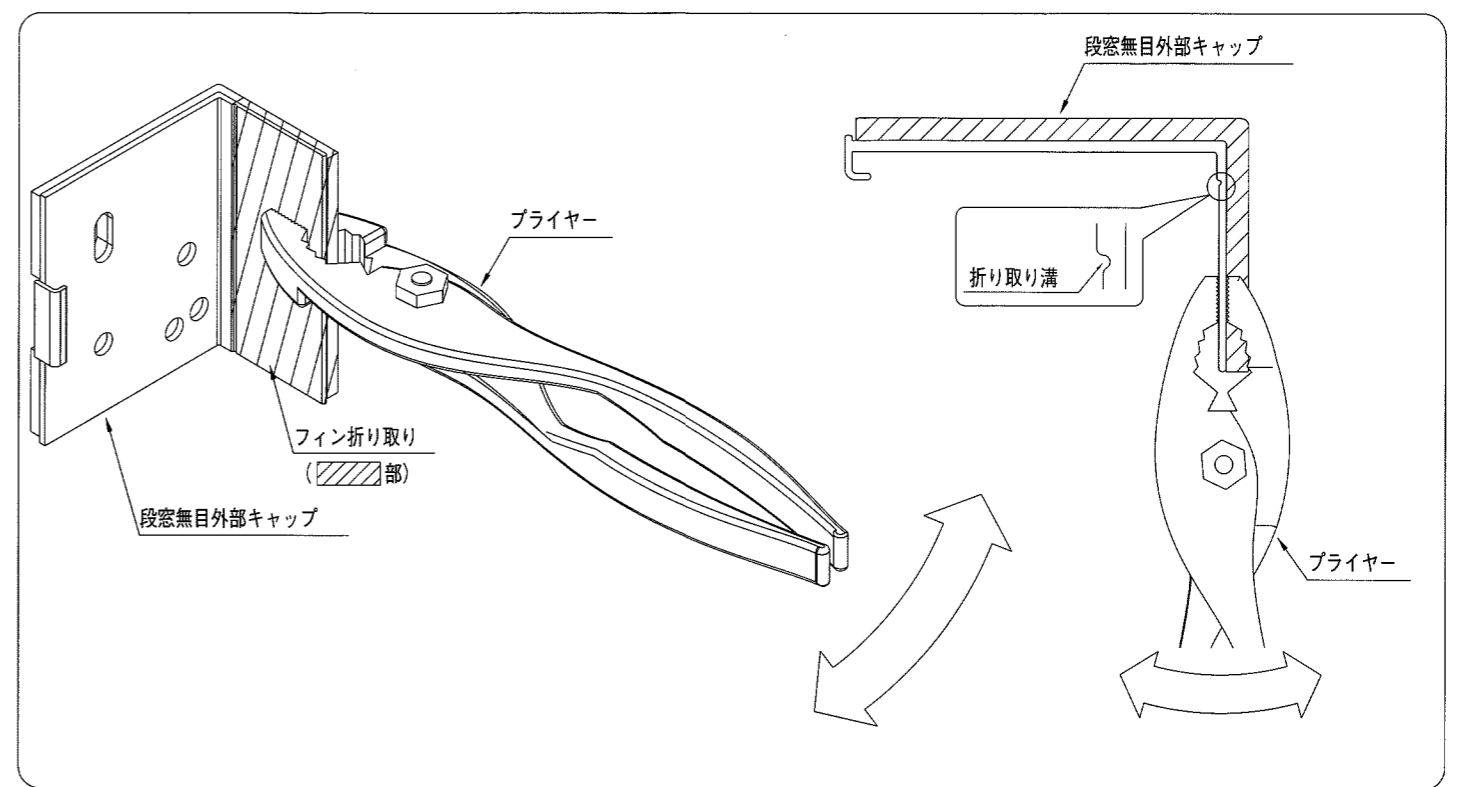
**A 段窓サッシの縦枠フィンのカットと縦枠下端プレートの組立**

- ・表頁1を参照してフィンのカットしてください。
- ※1: サッシ枠の組立ネジはサッシ枠本体に同梱の組立ネジをご使用ください。



**B 段窓無目外部キャップのフィンカット**

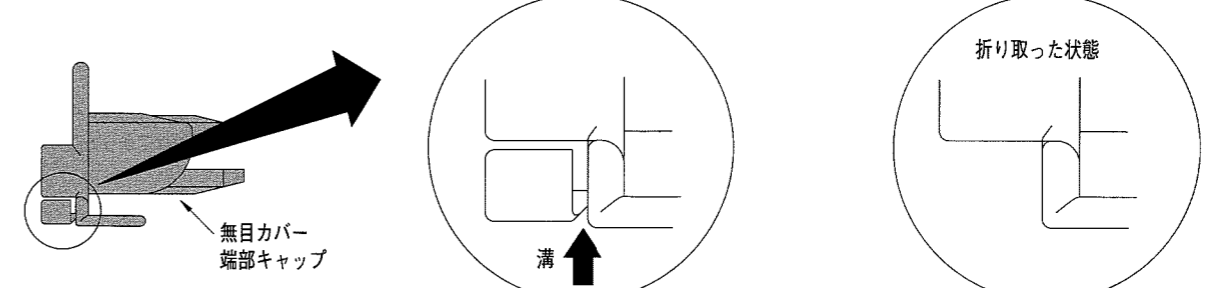
- ※4: 連窓連結部の段窓無目外部キャップのフィン(斜線部)をプライヤーで折り取ります。



**C 連窓方立の連結**

- ・表頁2を参照して段窓サッシと連窓方立の連結をしてください。
- (注: 連窓方立カバーを取り付ける前に連窓連結部の段窓無目カバー端部キャップの爪<※5>を折ってください。)

**●段窓無目カバー端部キャップの爪の折り方**



- ・溝にそってカッターで軽く数回削った後に曲げてツメを折ってください。
- (力を入れて1度で切ろうとすると溝からはみ出し傷をつけたり怪我する恐れがあるのでお止めください)

**D 連窓方立外部キャップの組立・シーリング及び連窓方立下面スポンジの貼り付け**

- ・本頁3を参照して外部キャップの組立・シーリング及び下面スポンジを貼り付けてください。

# 『アルプラス』『アリツ』 台形窓用連窓方立 取付説明書

製品番号 MN-1540B

■販売店様・加工店様へのお願い。  
・本説明書をお読みになる前にサッシ枠本体に同封の『アルプラス・アリツ 取扱い上のご注意とお願い』を必ず先にお読みください。

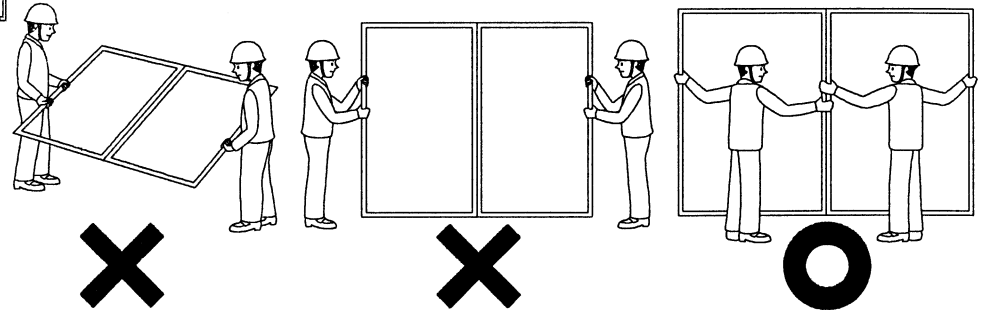
■本説明書では、お使いになる人や他の人の財産への損害を未然に防ぐため次のような絵表示をしています。

絵表示	意味
	「必ず行なっていただく事」を示しています。

## 部品セット一覧

サッシ枠本体と同梱	連窓方立部品セットと同梱	サッシ枠本体と同梱
サッシ枠本体に同梱 枠フィン取付用	連窓方立外部キャップの取付 (躯体取付用)	額縁取付用

■組立て後の取扱いとお願い。  
・組立て後、サッシ枠を横にして持ったり、連窓連結部に無理な力をかけないでください。サッシ枠を移動する場合は、サッシ枠を立てた状態にして連窓連結部分をしっかりと支えて移動してください。



## サッシ枠の取付け

### ① 枠の仮止め

・開口部の水平・垂直を確認し  
枠を仮止めします。

### ② 枠の調整と固定

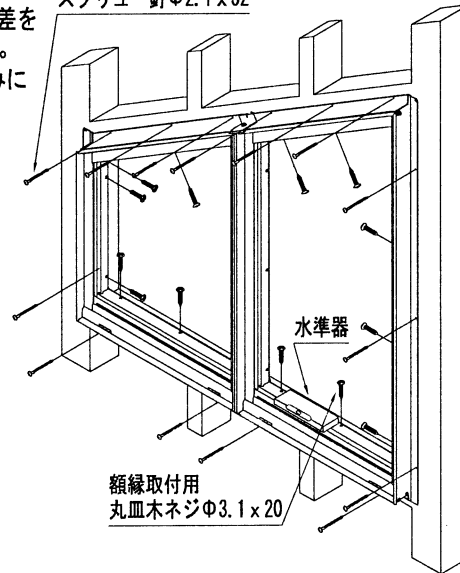
お願い

#### 枠取付注意事項

サッシの性能保持のため、枠を仮止めし、下記の1~3を必ず確認した後に取付けを行ってください。

- 1: 下枠の取付は、必ず水準器を当てて、水平にしてください。
- 2: 枠の内法幅を測定しa, b, cの差を±1.5mm以内にしてください。
- 3: 枠のねじれ、たおれ、ゆがみに注意して固定してください。

枠フィン取付用  
スクリュー釘Φ2.1×32



額縁取付用  
丸皿木ネジΦ3.1×20

### ③ 室内額縁取付け時の注意事項

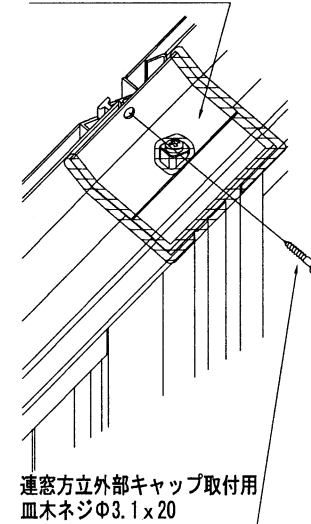
室内額縁がアングルしゃくり付きの場合

・連窓方立上下外部キャップを躯体に取付けるネジは皿木ネジで止めてください。  
(連窓方立と同梱)

お願い

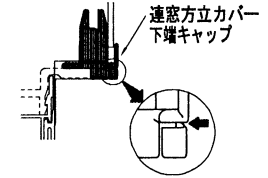
躯体への取付けの前に、上外部キャップにあいている孔より上枠のフィンにΦ4.5の孔をあけてください。

連窓方立上外部キャップ

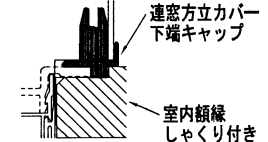


連窓方立外部キャップ取付用  
皿木ネジΦ3.1×20

・連窓方立カバー下端キャップのツメを折ってください。



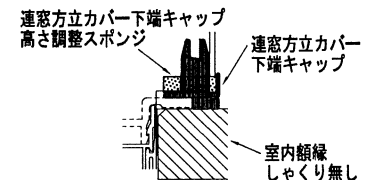
この溝にそってカッターで軽く数回削った後に曲げてツメを折ってください。  
(力を入れて1度で切ろうとすると溝からはみ出し傷をつけたり怪我する恐れがあるのでお止めください)



アングルしゃくり付きの場合  
(上図の様にツメを折って下さい)

室内額縁がアングルしゃくり無しの場合

・連窓方立カバー下端キャップに高さ調整スポンジを取付けてください。



アングルしゃくり無しの場合  
(高さ調整スポンジを取付けてください)