



新日軽サンスペース・パノラマ用カーテンレール取扱説明書

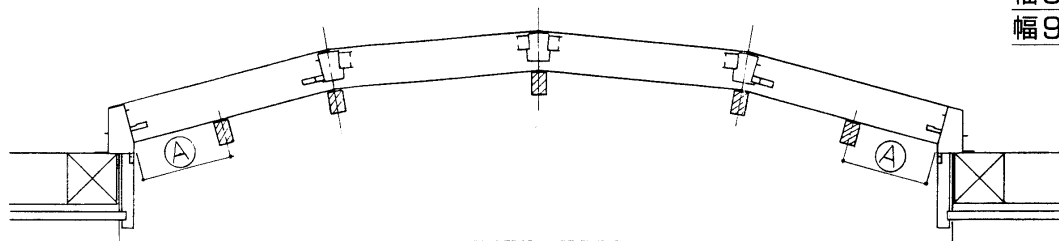
MN-260

1. ブラケットの取付

斜線部はブラケット位置を示します。

- 1) 中間部のブラケットは方立部の中心に取付けます。
- 2) 両端部のブラケットは縦枠からA寸法はなして、上枠にあてながら固定します。

〈図-1〉 ブラケット配置図

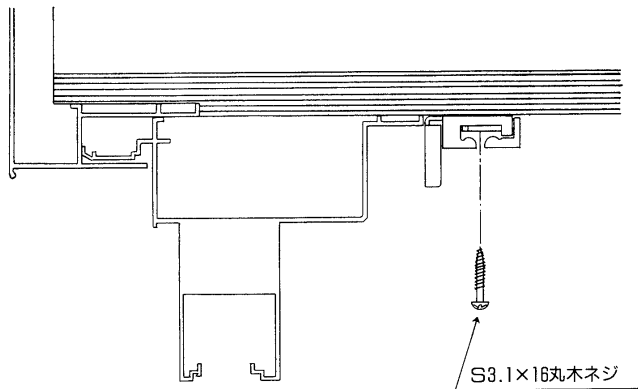


※A寸法

幅6尺……180mm

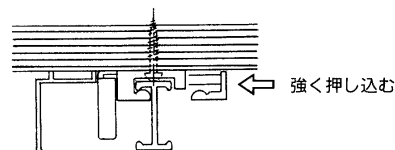
幅9尺……120mm

〈図-2〉 ブラケット取付方法



2. レールの取付

レールをセットし、ブラケットのツメを強く押し込んで固定します。



〈内容物一覧表〉

内容明細	製品記号 C…ブラウン H…ホワイト	
	(C) (H)BWC17	(C) (H)BWC26
レール本数	1本	1本
標準ランナー	14ヶ	22ヶ
マグネットランナー	R・L各1ヶ	R・L各1ヶ
ブラケット	5ヶ	6ヶ
ブラケット取付ネジ	5本	6本
取扱い説明書	1枚	1枚

はずす場合は○ドライバーでツメを引いて下さい。

