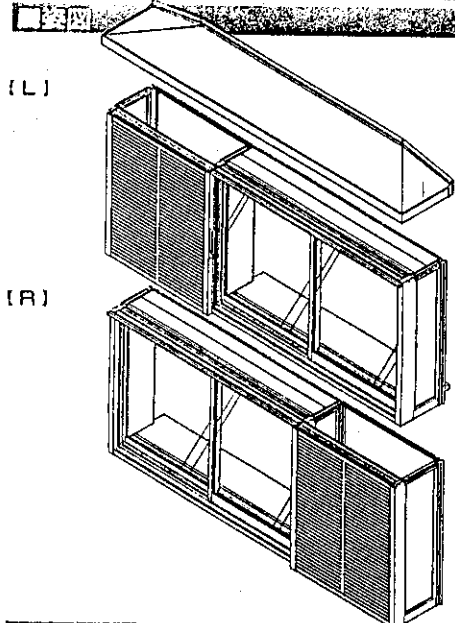
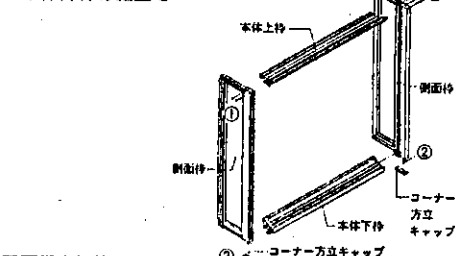


和室用出窓JHA雨戸付本体戸袋

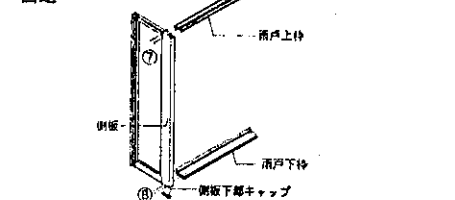
組立て説明書



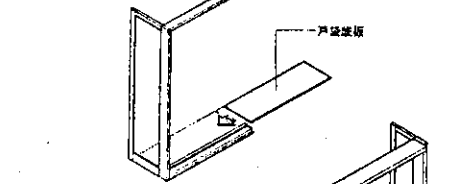
■ 本体外枠の組立て



■ 雨戸袋上下枠と側板の固定



■ 雨戸袋底板の取付け

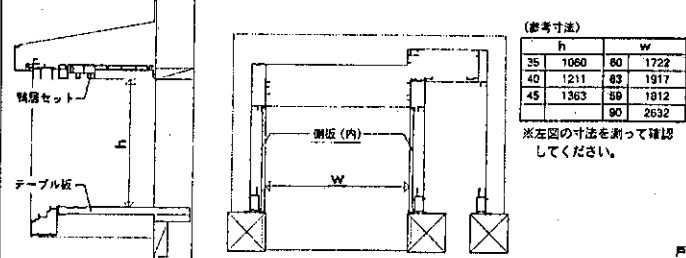


■ JHA型本体と雨戸袋の合体



■ お問い合わせ

- 本製品には、L・Rがあります。L製品は外から見て左戸袋にセットされます。
- 同梱されている裏板と目かくしパネル見切り縁は、枠を本体に取り付けた後に組み立てます。
- 図中の番号は、ねじの種類を表します。同梱のねじ台紙の番号を確認の上、指定個所に合わせて使用してください。
- 棒子・テーブル板は、お好みの選択していただくため別売りとなっています。
- テーブル板は、地袋用と地袋なし用があり、それぞれ3.5寸柱用、4寸柱用で用意しております。施工現場を確認した後、準備してください。
- 別売りで下記の部品を用意しておりますのでご利用ください。
- 印は、同梱の取付け説明書をご覧ください。
- ◎地袋 ◎地袋用底板 ◎台座 ◎手すり ◎面格子 ◎網戸 ◎グレチャン
- 室内建具は、別途手配してください。下図の必要寸法を現場で採寸し、発注してください。



■ 注意

- 内枠(側居セット・テーブル板・側板(内))は本製品のため、雨に濡れないよう配慮ください。

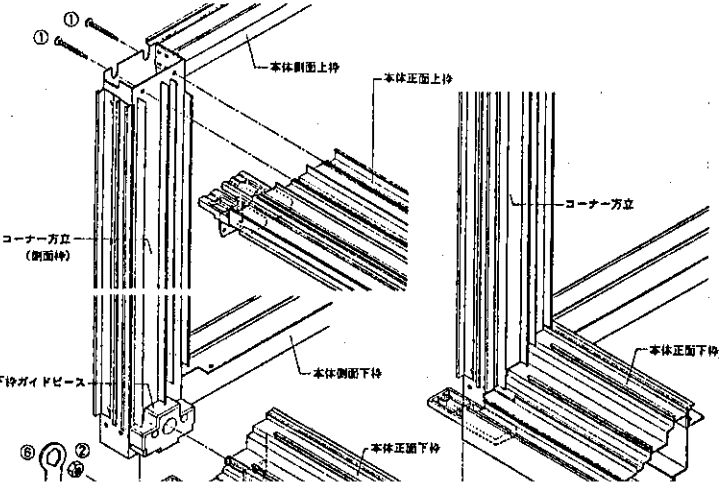
■ 現場取付け部品

- 側板(別売り) ●テーブルアングル(テーブル板と同梱) ●棒子(別売り)
- 側板(別売り) ●雨戸裏板(同梱品) ●雨戸(別売り) ●雨戸締めまり(別売り)

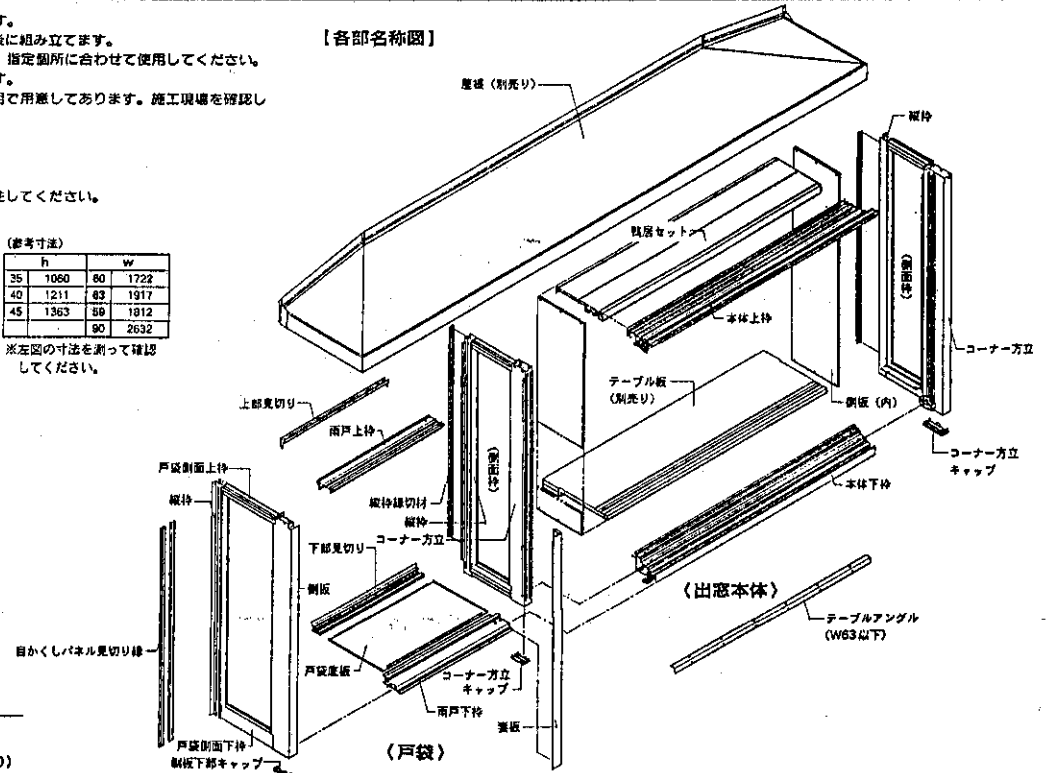
■ 取付け手順

■ 本体外枠の組立て

- ①側面枠に上枠を取り付けます。
 - ②側面枠に下枠を取り付けます。
- ※スパナは本体に同梱してあります。
- ③コーナー方立下部キャップをはめ込みます。

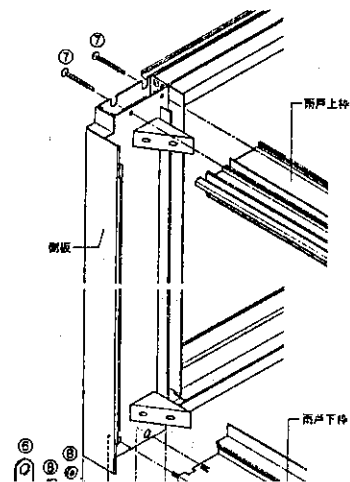


■ 各部名称図



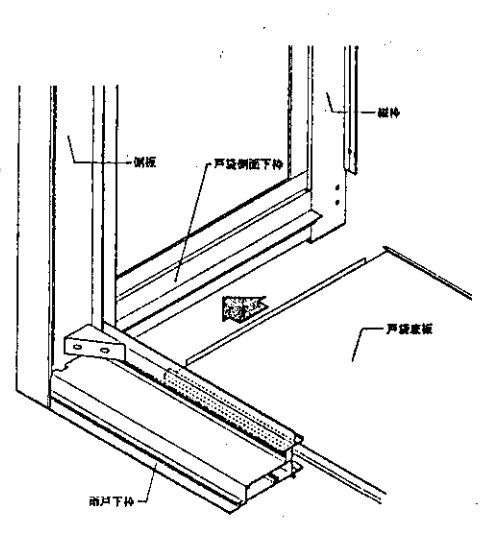
■ 雨戸袋上下枠と側板の固定

- ①側板に上枠を取り付けます。
 - ②側板に下枠を取り付けます。
- ※スパナは本体に同梱してあります。
- ③側板下部キャップをはめ込みます。

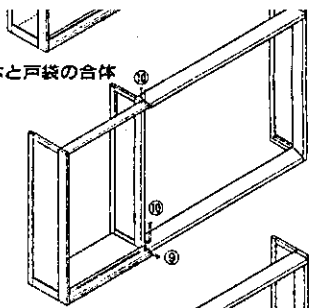


■ 雨戸袋底板の取付け

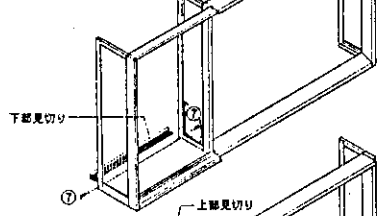
- 雨戸袋底板を横からスライドさせて差し込みます。



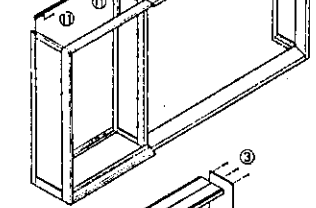
図JHA型本体と戸袋の合体



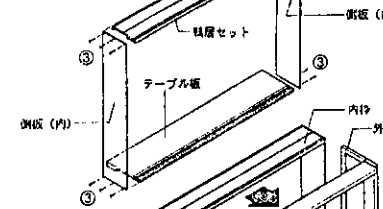
図下部見切りの取付け



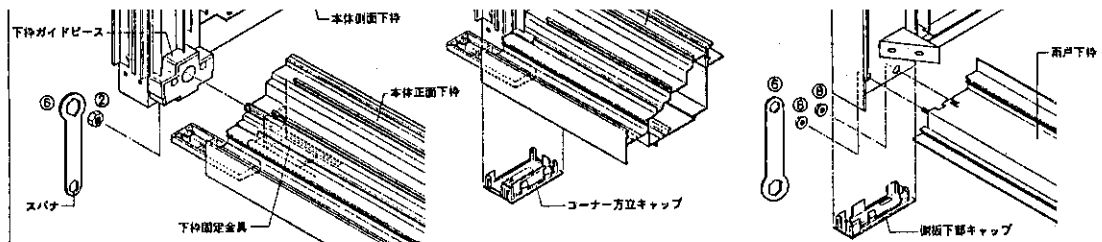
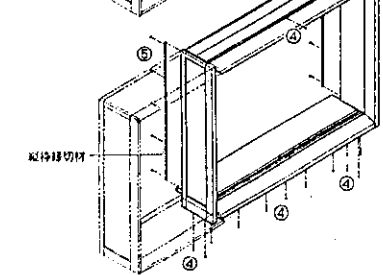
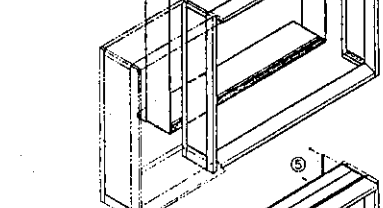
図上部見切りの取付け



図本体内枠の組立て

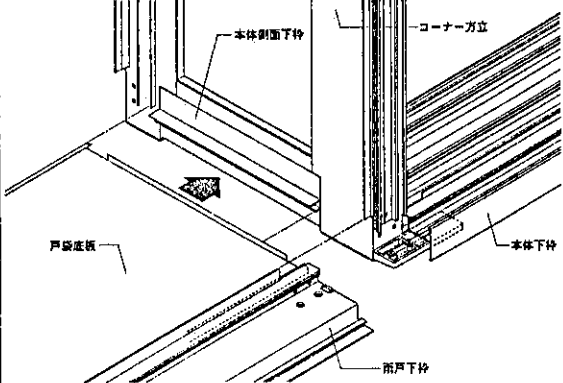


図内枠と外枠の合体

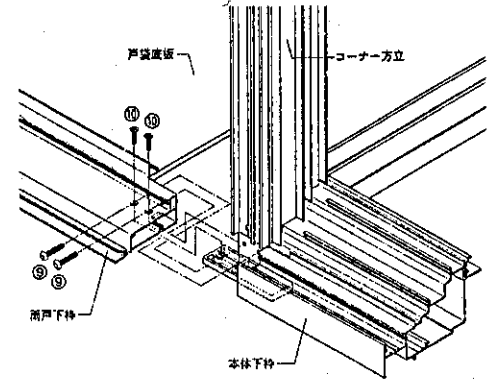


図JHA型本体と戸袋の合体

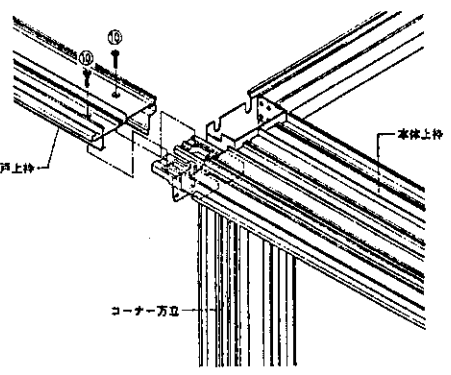
①戸袋底板を本体側面下枠にはめ込み、雨戸下枠と本体下枠を固定します。



②雨戸下枠とコーナー方立を固定します。

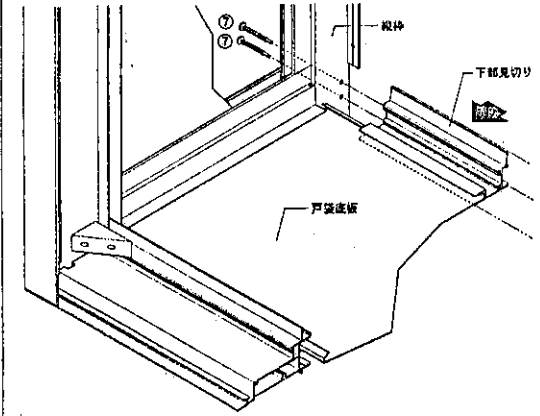


③雨戸上枠と本体上枠を固定します。



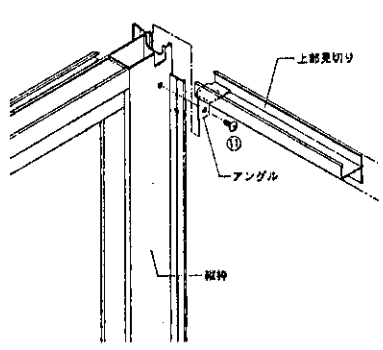
図下部見切りの取付け

①下部見切りを戸袋底板にはめ込みます。②ねじで固定します。



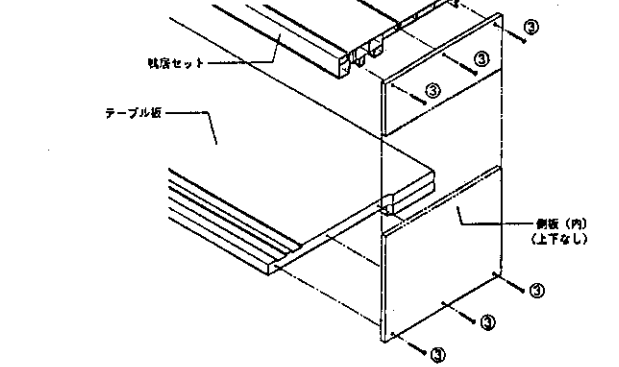
図上部見切りの取付け

①開口を合せながら縦枠切欠き部に上部見切りをはめ込みます。②アングルをねじで固定します。



図本体内枠の組立て

①鴨居セットと側板の固定 ※締め過ぎにご注意ください。側板に少しめり込むくらいに締め付けます。②テーブル板と側板の固定 ※側板には左右がありません。テーブル板と側板は、ガイド穴にそってねじ止めします。 ※側板は木目柄のほうが室内側です。



図内枠と外枠の合体

①内枠を外枠へ差し込みます。②縦枠縁切り材を縦枠に取り付けます。③下枠とテーブル板を固定します。④上枠と鴨居セットを固定します。 ※ねじの締めすぎにご注意ください。

