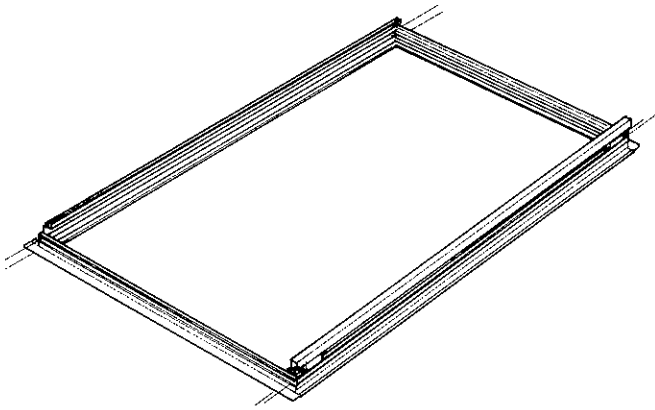


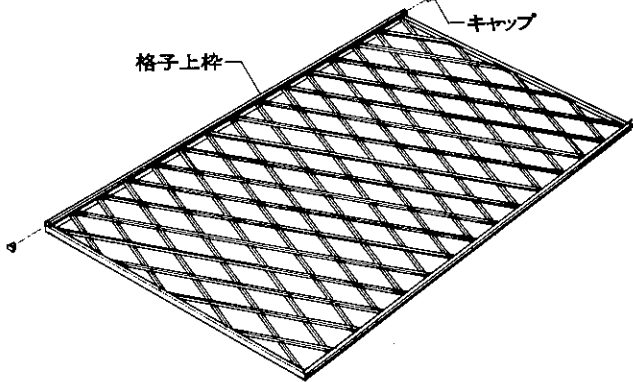
■組立て順序

1. サッシ枠の組立て

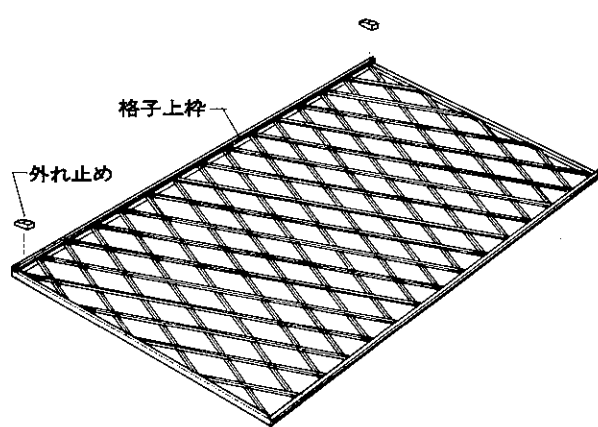


2. 面格子へのキャップの取付け

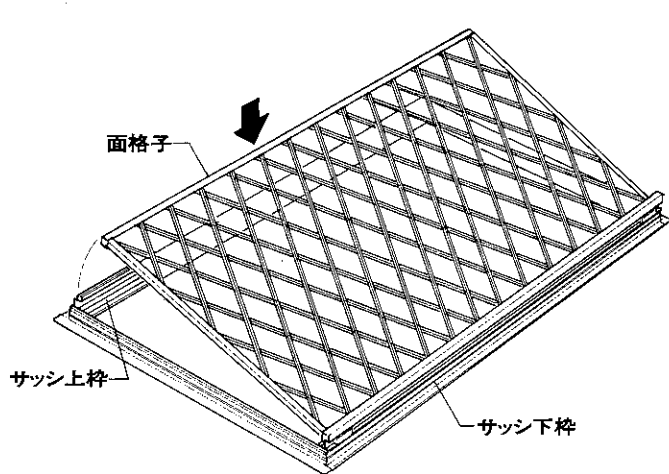
※姿図はヒシクロス格子を表します。



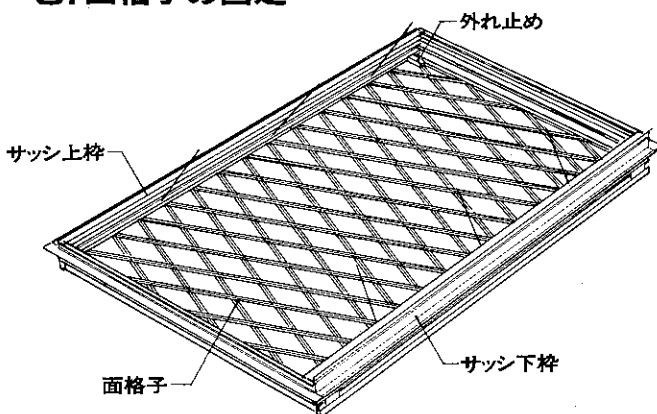
3. 外れ止めの取付け



4. サッシ枠と面格子の合体



5. 面格子の固定



■お願い

- 面格子とサッシ枠は、別梱包です。同じ機種(呼称)の製品をご使用ください。
- 躯体への取付けは、梱包内の取付け説明書をご覧ください。

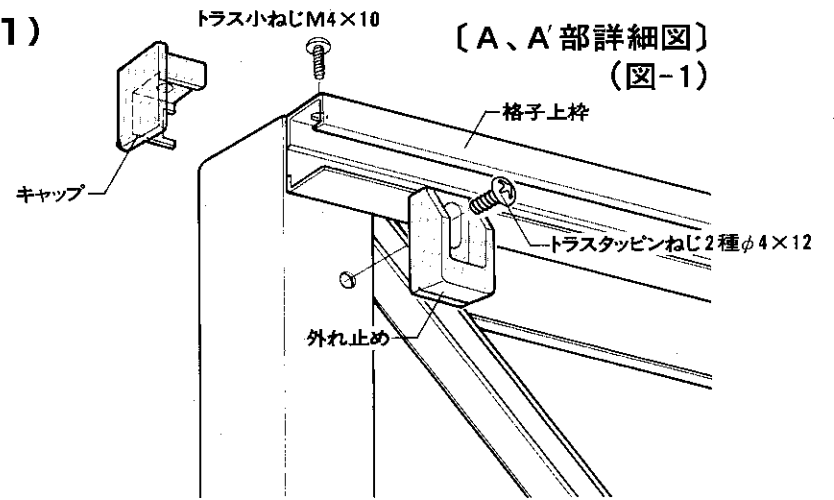
■組立て詳細

面格子へのキャップの取付け(図-1)

- 格子上枠の両端に差し込み、ねじ止めします。

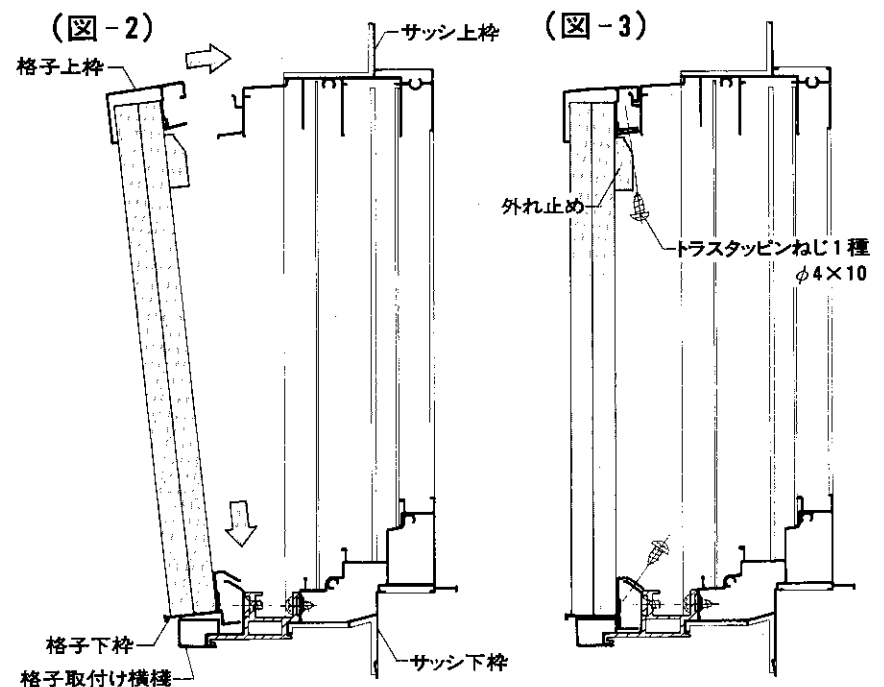
外れ止めの仮固定

- 格子縦枠両端の上部に外れ止めを仮固定します。



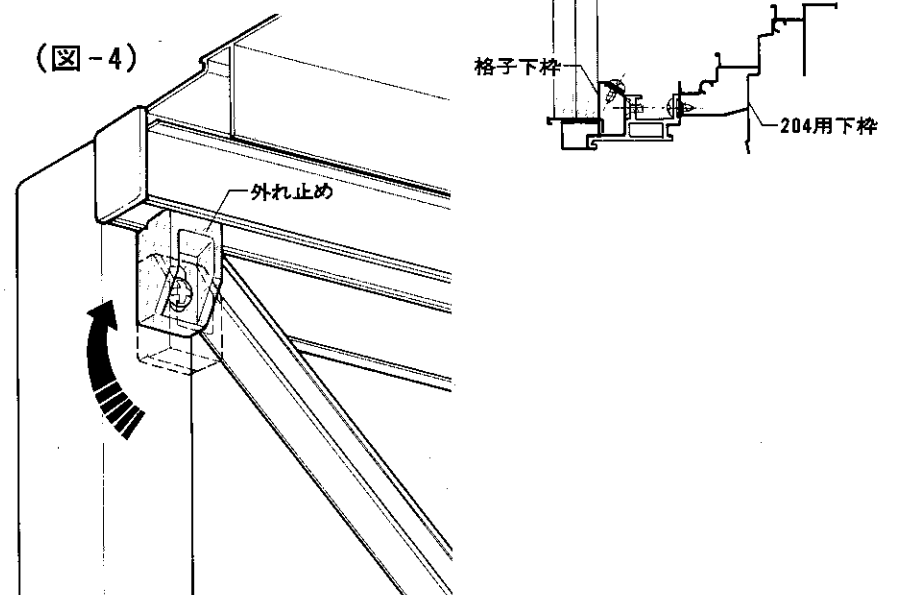
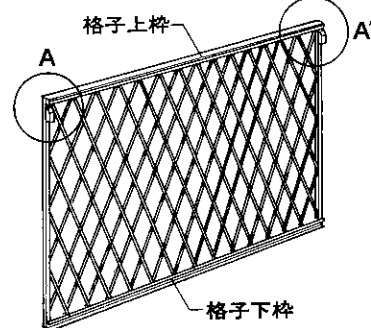
面格子の取付け(図-2、3)

1. サッシ下枠の格子取付け横棧に面格子を乗せます。次に、サッシ上枠の溝に、格子上枠の先端を差し込みます。
2. サッシ枠と面格子枠の取付け穴を合わせねじ止めします。



外れ止めの固定(図-4)

1. 格子縦枠の両端に仮固定してある外れ止めを、回転させ、本締めします。(図-4)



■ランマ付きの場合

サッシ無目の両端にある補強金具取付け穴を同梱のねじでふさぎます。(図-5)

※補強金具は、たて格子にのみ使用します。

