



トステム株式会社

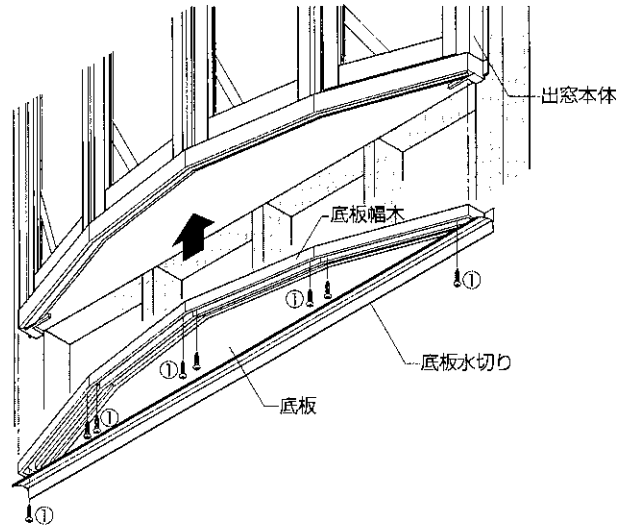
居室用出窓LJⅡ型 断熱底板

取付け説明書

■ご注意

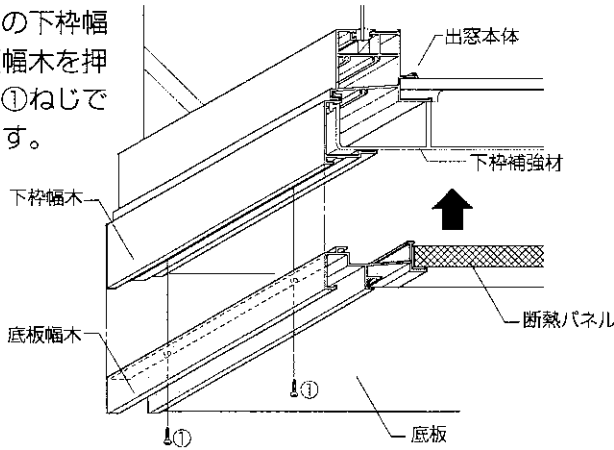
- 底板は、壁面仕上げ後は取り付けられません。
- ねじ類は、ねじ台紙の指定個所に合わせて、完全に取り付けてください。
- 図中の番号は、ねじ台紙の番号と共通です。
- シーリング材は、市販のものを使用してください。

■各部名称図

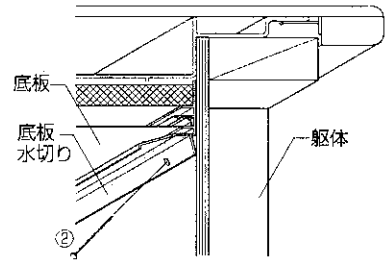


■取付け手順

- ①出窓本体の下枠幅木に底板幅木を押し当て、①ねじで固定します。



- ②底板を水平に取り付け、②釘で底板水切りを躯体に固定します。



■参考納まり図

