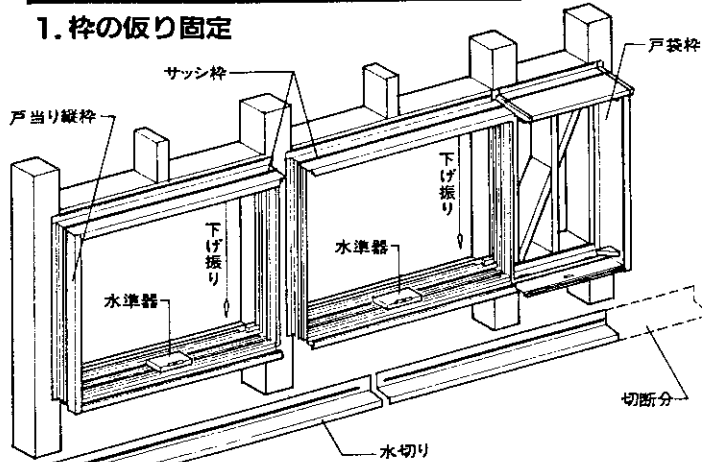


## ■取付け順序

### 1. 枠の仮り固定



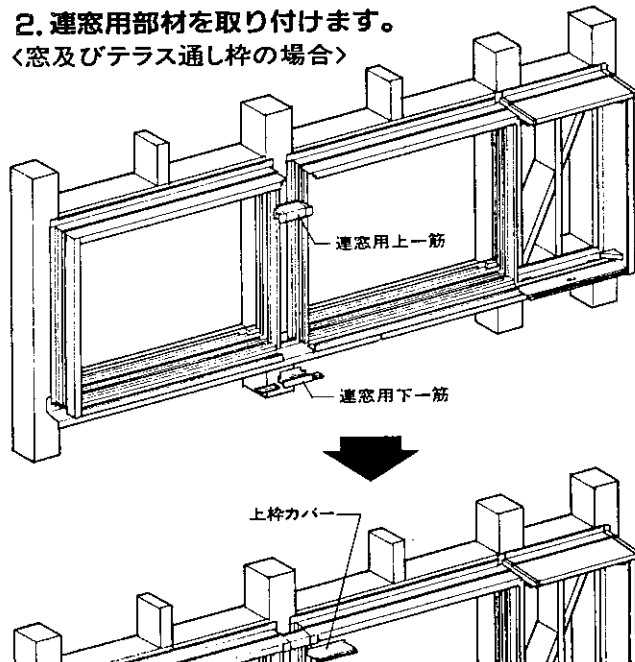
- ※戸当たり縦枠は、戸先側の縦枠にだけ取り付けます。
- ※水切りは、戸当たり縦枠側から取り付けます。
- 戸袋側の水切りを下記寸法分だけ切断してください。

関東間	関西間	九州・四国間
930mm	980mm	975mm

※当社指定の水切りを使用した場合

### 2. 連窓用部材を取り付けます。

<窓及びテラス通し枠の場合>

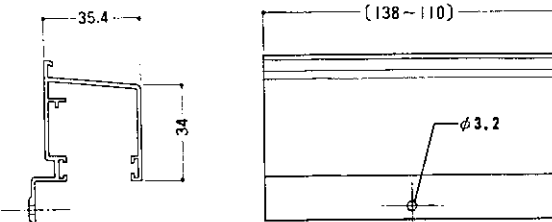


## ■お願い

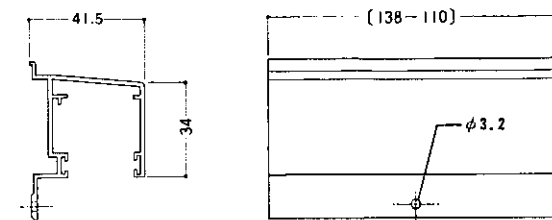
- サッシ枠・戸袋枠の組立て・取付けは、別紙説明書をご覧ください。
- 連窓用上・下一筋は、4寸柱用(5寸柱用)になっています。4寸(5寸)未満の場合は、切り詰めをしてください。
- ※上枠カバーは切り詰めしないで、そのまま使用してください。
- 戸袋の組立ては、別途ネジ台紙を参照のうえ、組み立ててください。

## ■連窓用上・下一筋の切り詰め

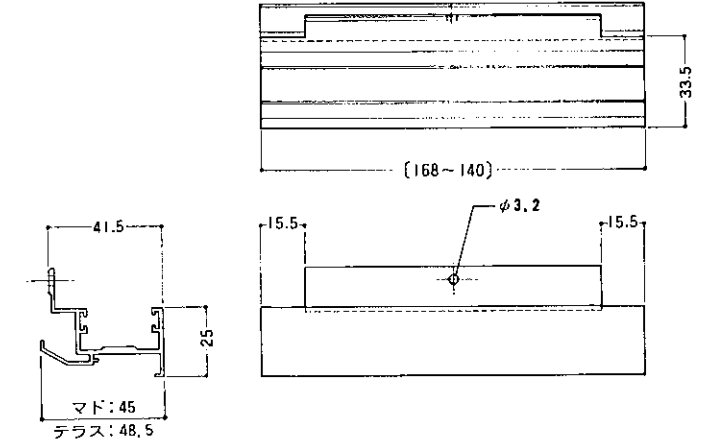
### ●連窓用上一筋



### ●連窓用上一筋(無目止用)



### ●連窓用下一筋



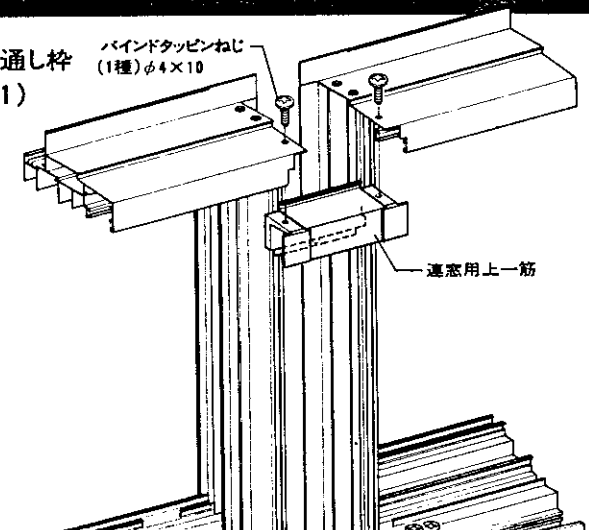
( )は5寸柱用

## ■取付け詳細

### 窓及びテラス通し枠の場合(図-1, 図-2)

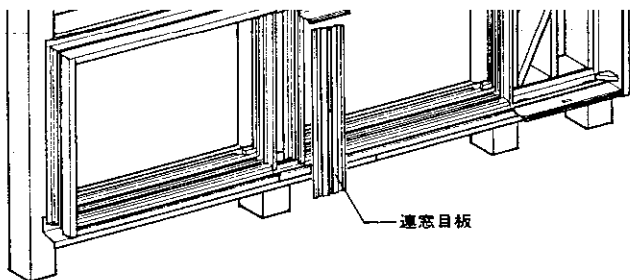
1. 連窓用上一筋と下部ジョイント金具を差し込んだ下一筋を各々上・下枠に固定します。
2. 上一筋力バーを取り付けます。
3. 連窓目板を取り付けます。(連窓目板の固定方法参照)

[窓及びテラス通し枠の場合](図-1)



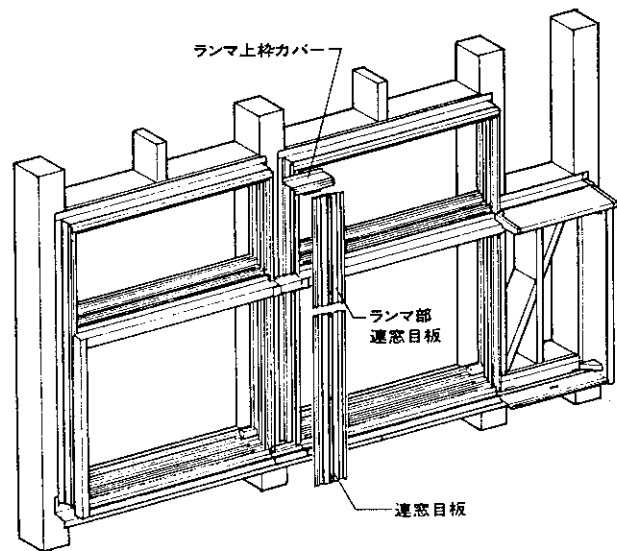
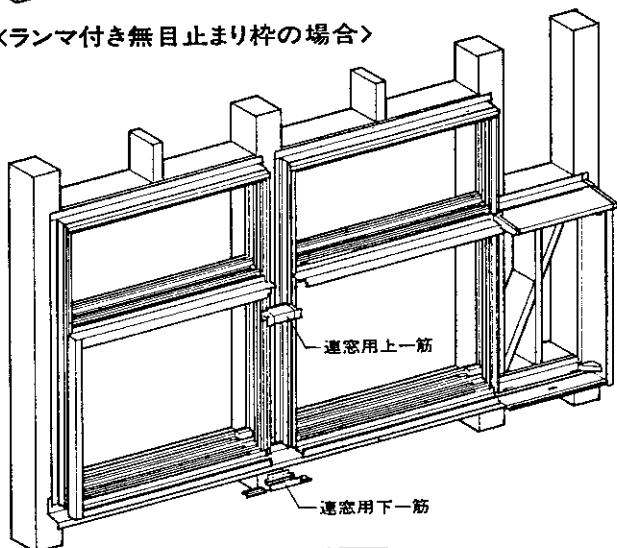
### ランマ付き無目止まり枠の場合(図-3)

1. 窓部の連窓は、ランマなしの場合(図-1)と同じです。
2. ランマ上枠カバーを取り付けます。(図-3)
3. ランマ連窓目板を取り付けます。(図-3) (連窓目板の固定方法を参照)



連窓目板

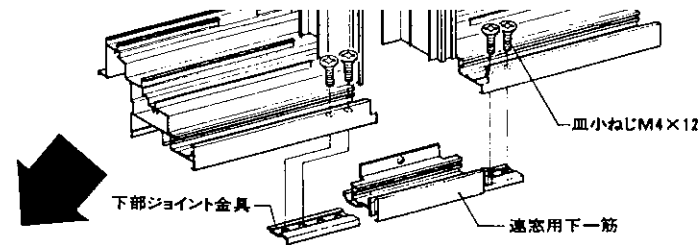
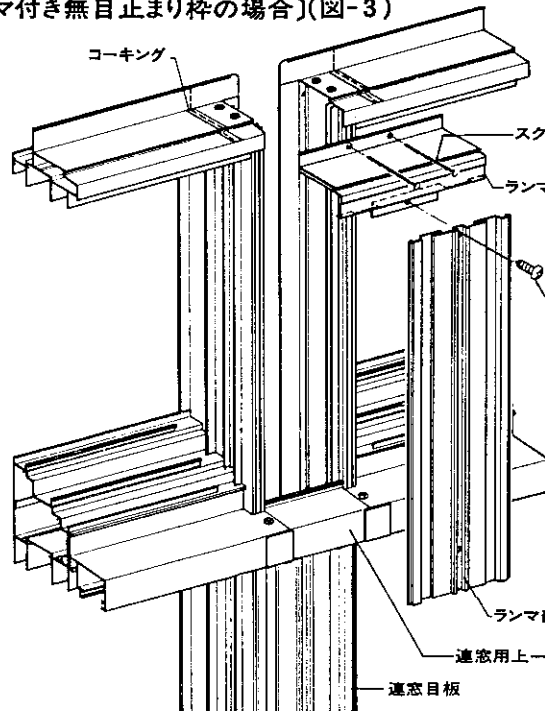
<ランマ付き無目止まり枠の場合>



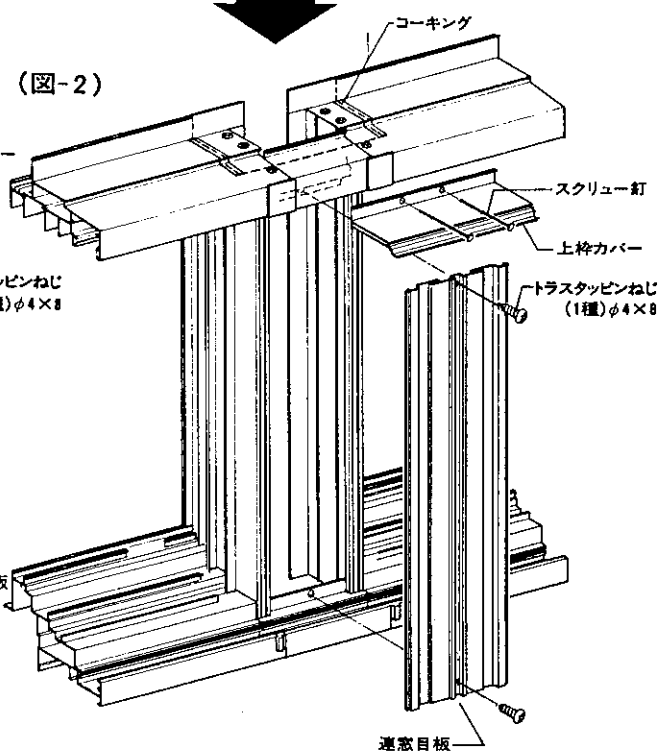
### 3. 枠の本固定

(別紙“組立て・取付け説明書”をご覧ください。)

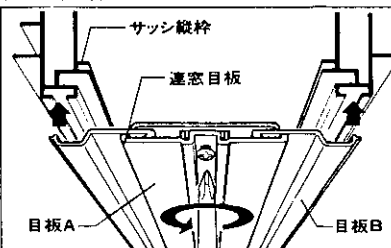
〔ランマ付き無目止まり枠の場合〕(図-3)



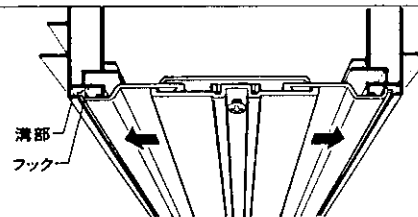
(図-2)



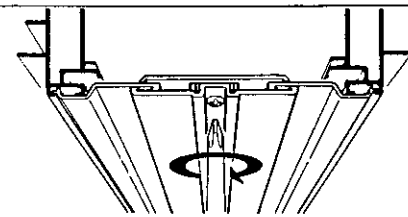
### 連窓目板の固定方法



1. 連窓目板のねじを2回転程ゆるめ、サッシ縦枠にあてます。  
※ねじをゆるめすぎると、目板Aと目板Bが外れてしまう場合があるのでご注意ください。



2. 連窓目板を広げ、フックを縦枠の溝部に押し込みます。



3. 連窓目板の上・下部を、それぞれ上・下一筋にねじ止めします。次に、中間部のねじで連窓目板(A・B)同士を固定します。  
※ランマ部は、上部のみ上一筋にねじ止めし、下部は連窓目板(A・B)同士の固定になります。  
●雨漏れのおそれがある個所は、コーキングを施してください。