

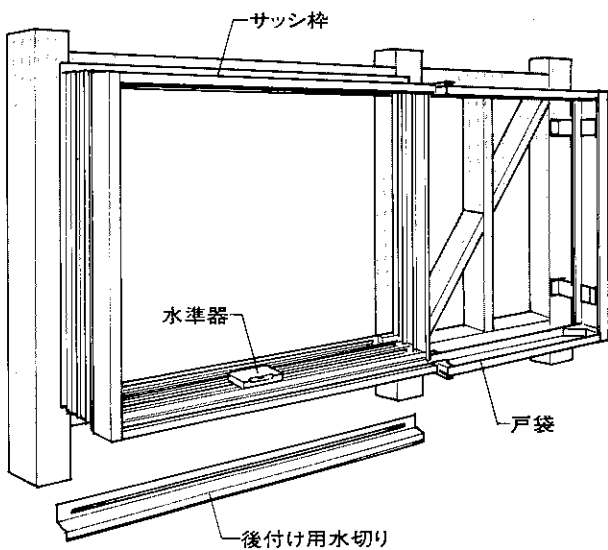
■ お願い

- この説明書は、施工される方にお渡しください。
- 水切りは、雨戸サッシアトモス外付用を使用します。(後付け用)
- 戸袋は、仮止め後、必ず戸袋下枠の水平を出し固定してください。

■ 取付け順序

枠の固定と水切りの取付け

- ① 仮止めし、水平・垂直を出したのち、本止めします。
- ② 水切りを下枠の下から差し込み両端を仮止めします。
- ③ 仮止めした水切りを下枠に十分押し込み、下枠と一緒に本固定します。

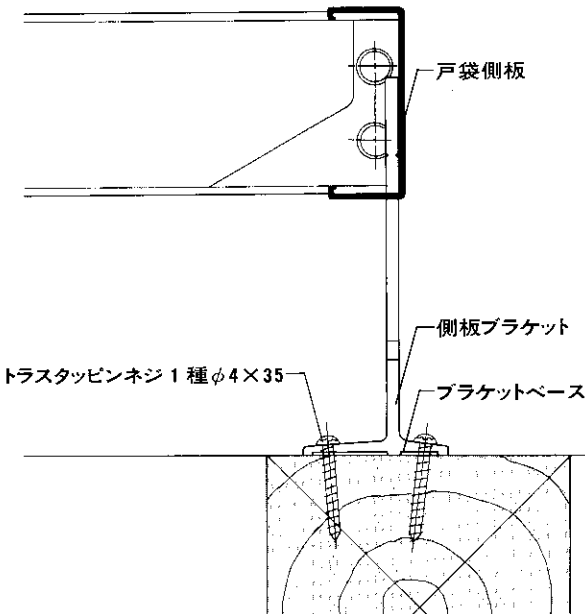


■ 取付け詳細

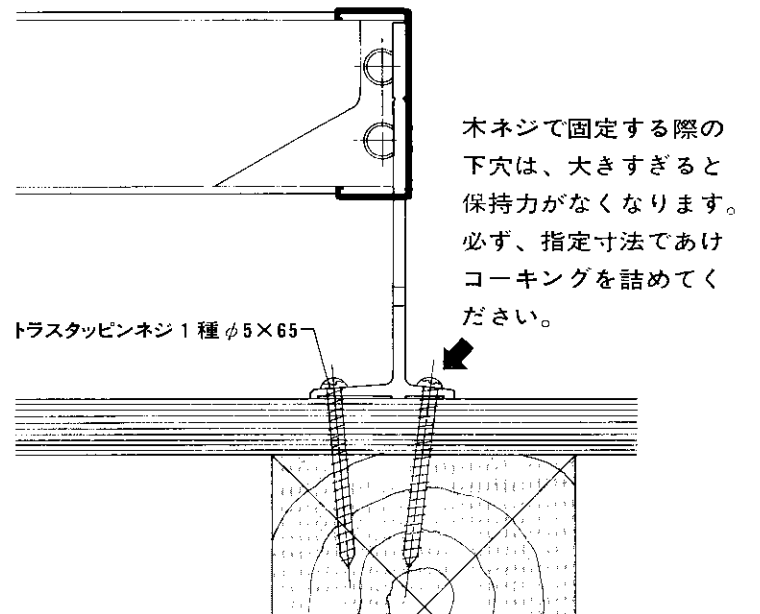
- ブラケットを戸袋側板に仮止めした後、ブラケットベースを躯体に固定します。  
※このブラケットを、サイディング材の上から固定する場合は、3mmのドリルで下穴をあけコーキングを十分詰めてから長い木ネジ(φ5×65)で確実に固定してください。(A図参照)
- ブラケットを外壁の上から取り付ける場合、最大壁厚40mmです。  
※ブラケットの出が大きく、戸袋側板に当たる場合は、先端のV溝部から切り取ってください。(B図参照)

(A 図)

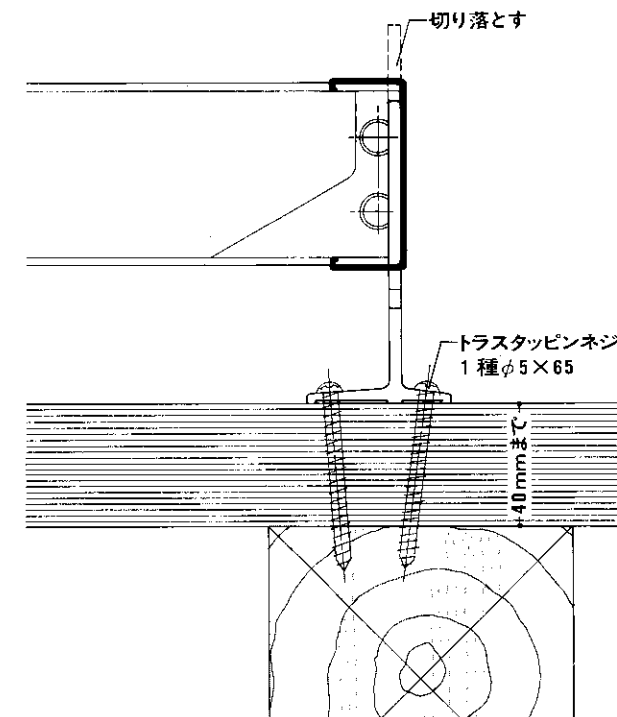
〈躯体直付け〉



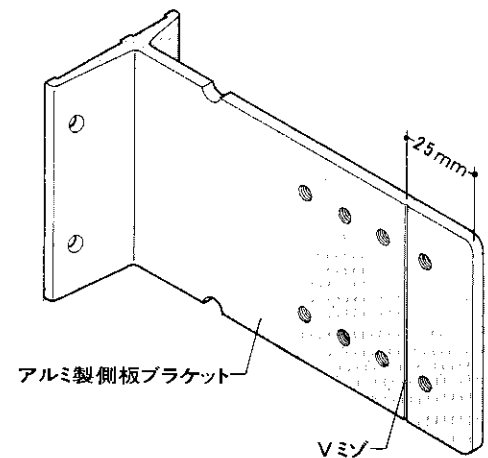
〈サイディングの上に取り付け〉



(B 図)

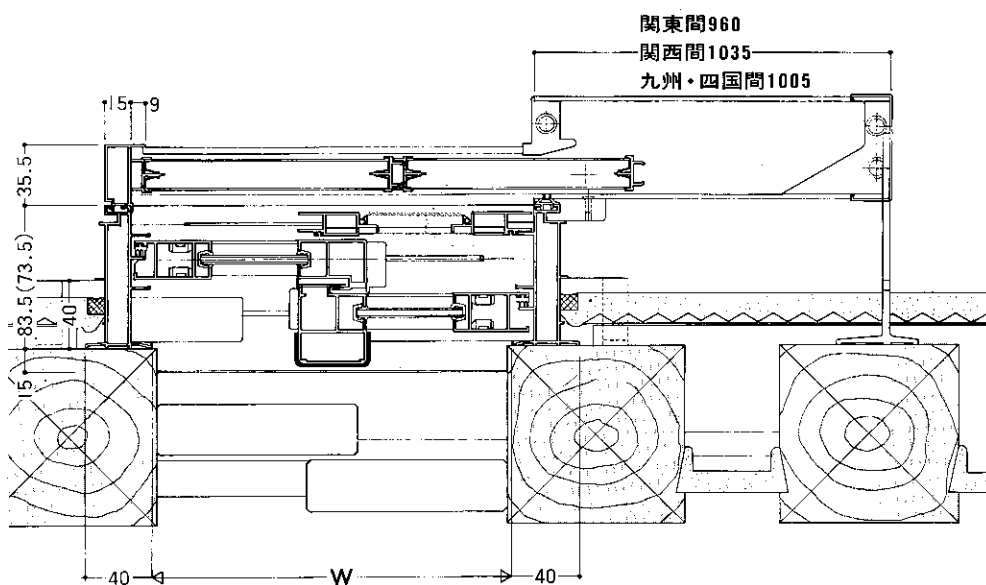


- ブラケット先端が側板に当たる場合は(左図)にV溝に沿って切断してください。

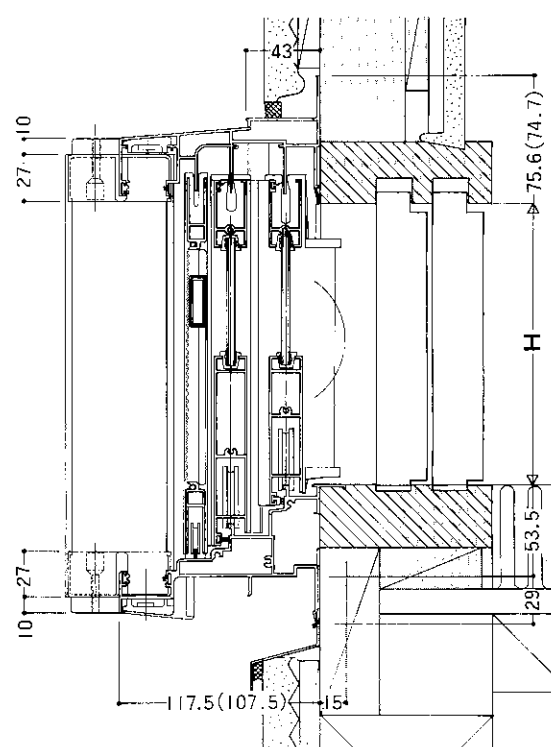


■ 参考納まり図 (テラスタイプ)

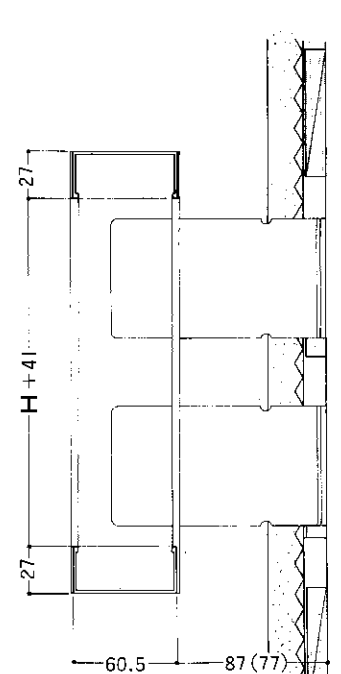
● 横断面図



● 縦断面図



● 戸袋断面図



※アトモスPGIIの納まり図は、カタログを参照願います。  
 ※( )内はマドタイプの場合です。  
 ※H・Wはサッシ基本寸法です。  
 ●戸袋部の出幅寸法は2枚建て用の寸法です。