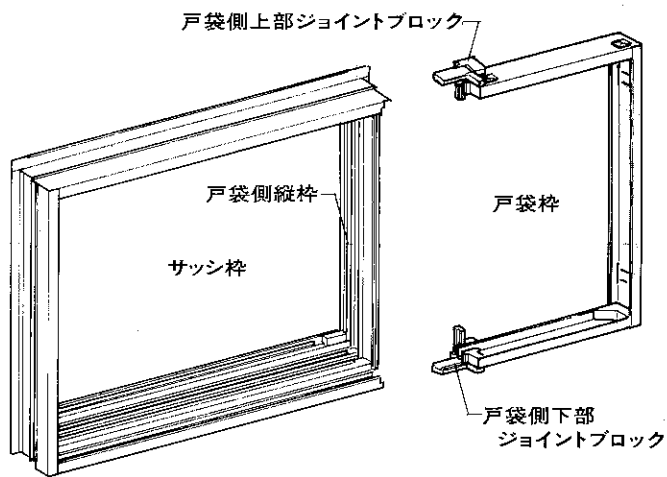


■お願い

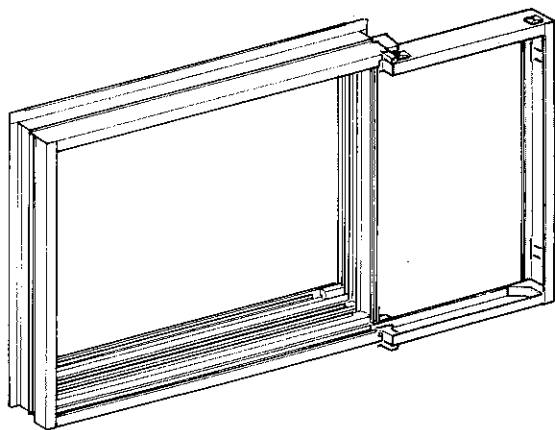
- 図中の番号は、ネジの種類です。同梱のネジ台紙の番号を確認のうえ使用してください。
- 左右勝手は、戸当たり縦枠と戸袋の取付け方で決まります。現場の左右勝手を確認したのち、組み立ててください。

■組立て順序

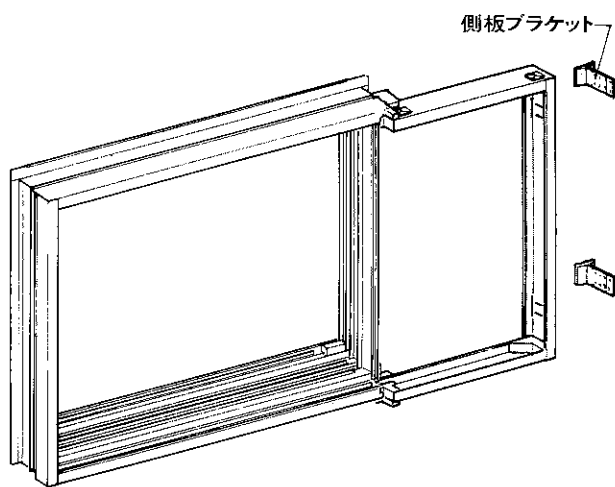
1. 戸袋枠の組立て



2. サッシ枠と戸袋枠の連結



3. ブラケットの取付け



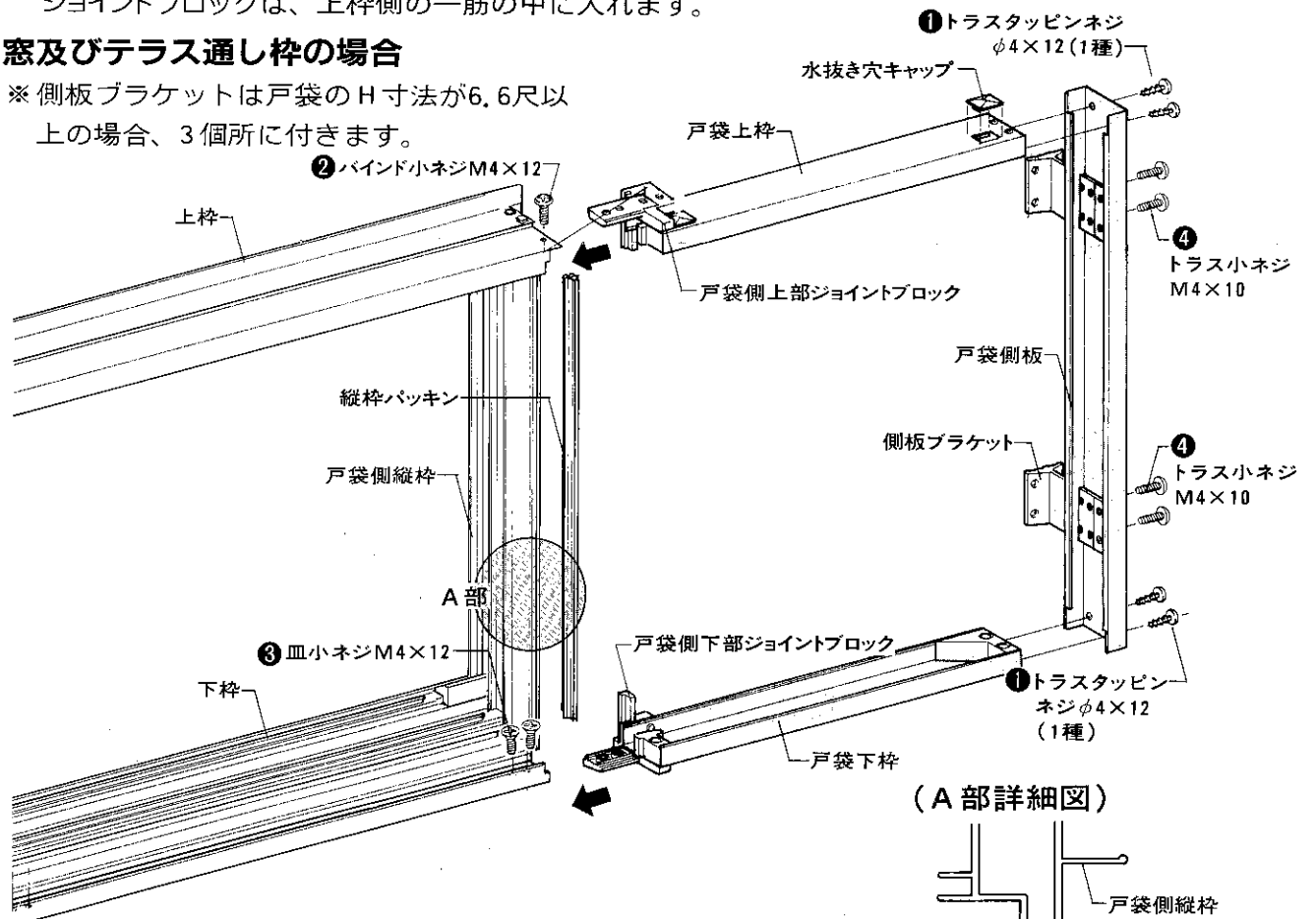
※ 側板ブラケットは、枠の取付け時に組み立てます。

■組立て詳細図(鏡板なし戸袋)

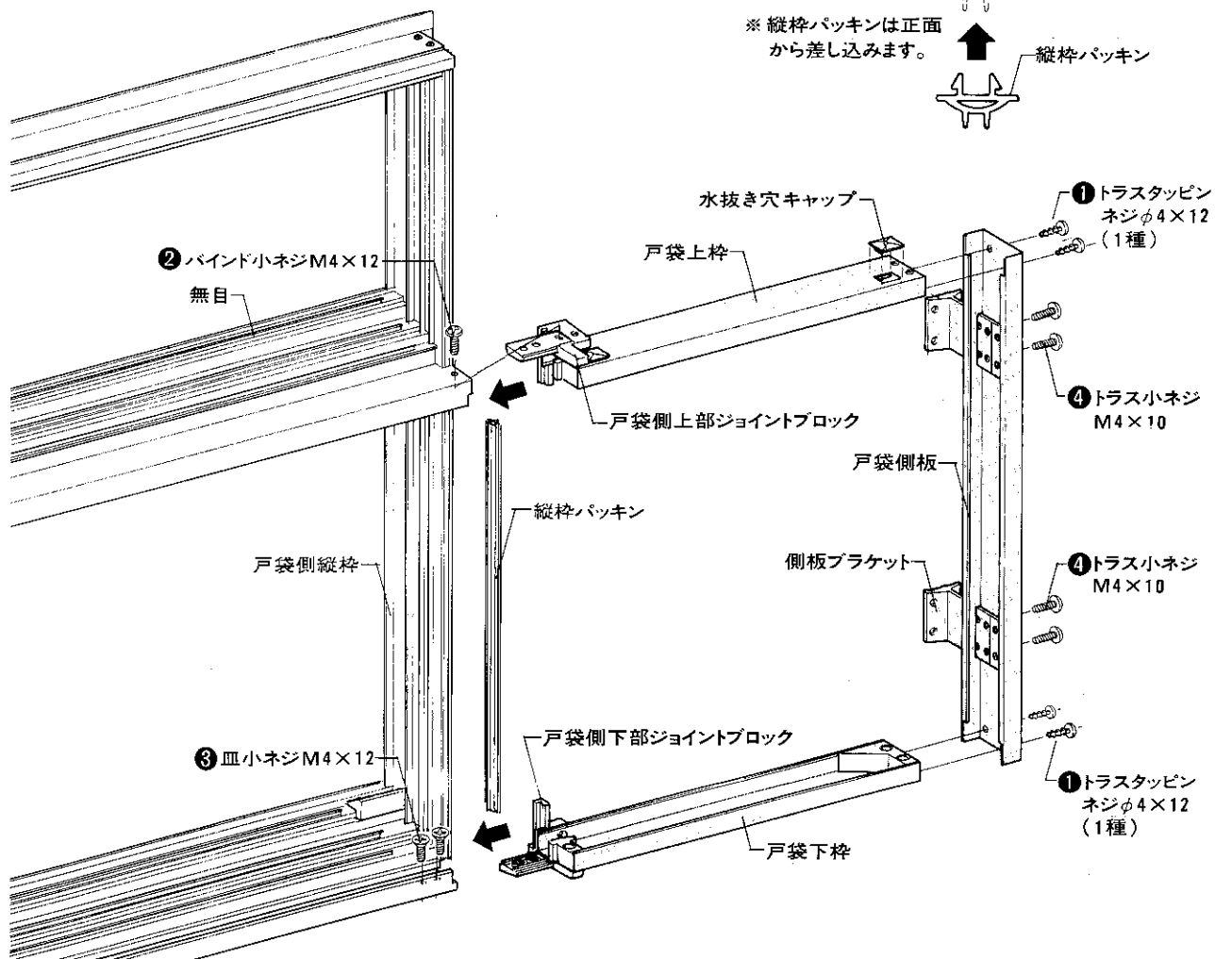
- 雨戸レールと戸袋上枠の連結部詳細
ジョイントブロックは、上枠側の一筋の中に入れます。

窓及びテラス通し枠の場合

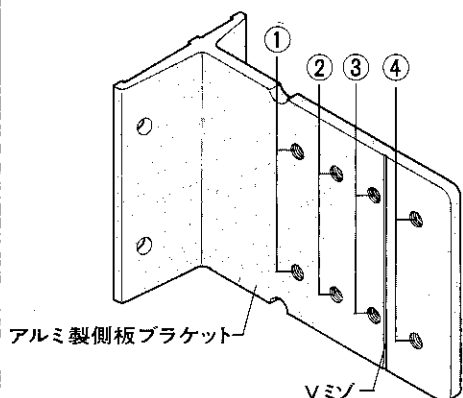
※ 側板ブラケットは戸袋のH寸法が6.6尺以上の場合、3個所に付きます。



ランマ付テラスの組立て



● 側板ブラケットの取付け位置



穴番号	①	②	③	④
納め方	サイディング納まり	標準納まり	和室納まり	

- ①～④は戸袋側板との取付け穴です。上表の納め方に合わせて選択してください。
- ※ ①、②の穴は、ブラケットを外壁の上から取り付ける場合で、外壁の厚みに応じて①又は②を使用します。
- ※ ブラケットの出が大きく戸袋側板に当たる場合は、Vミゾに合わせて、先端をカットしてください。