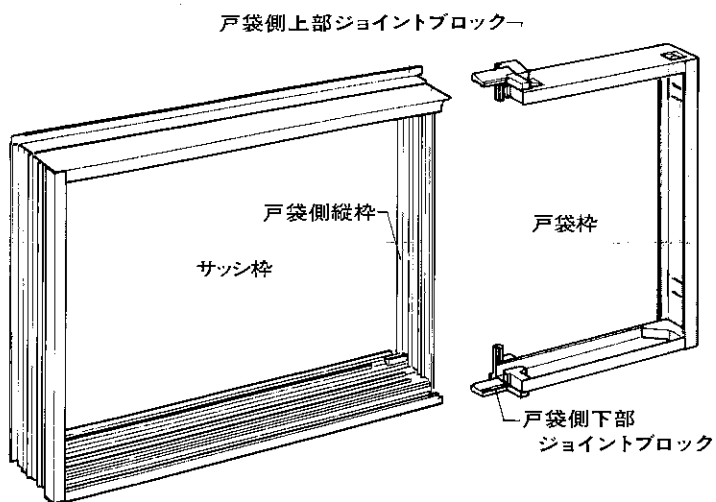


■お願い

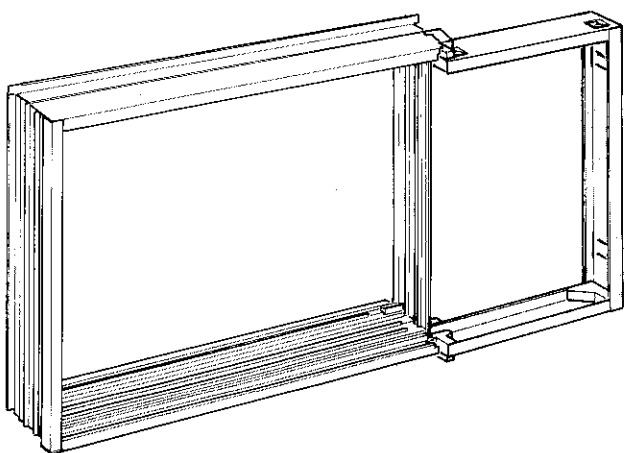
- 図中の番号は、ネジの種類です。同梱のネジ台紙の番号を確認のうえ使用してください。
- 左右勝手は、戸当たり縦枠と戸袋の取付け方で決まります。現場の左右勝手を確認したのち、組み立ててください。

■組立て順序

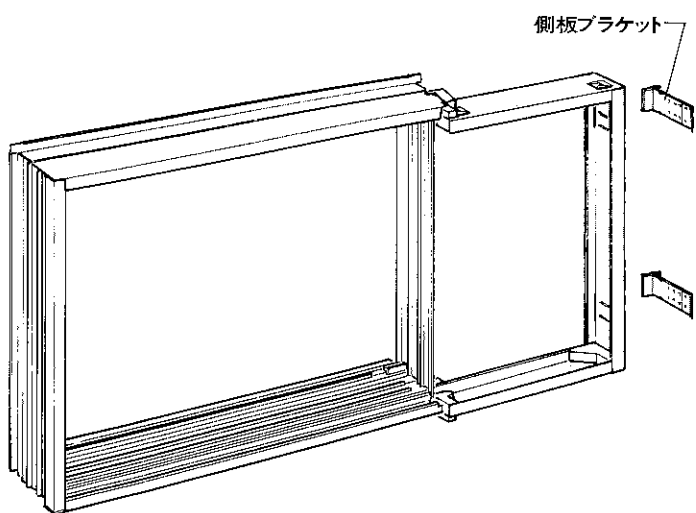
1. 戸袋枠の組立て



2. サッシ枠と戸袋枠の連結



3. ブラケットの取付け



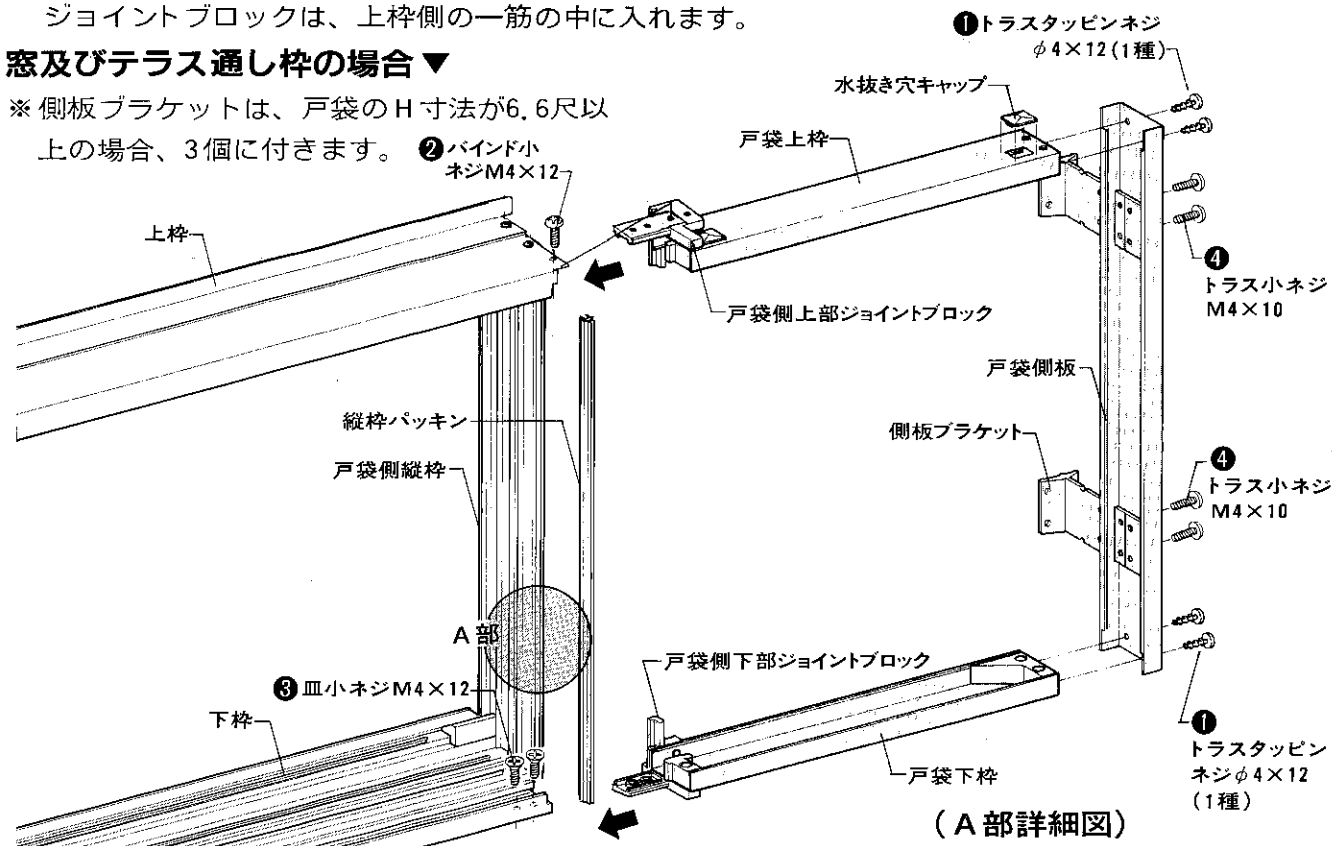
※側板ブラケットは、枠の取付け時に組み立てます。

■組立て詳細図(鏡板なし戸袋)

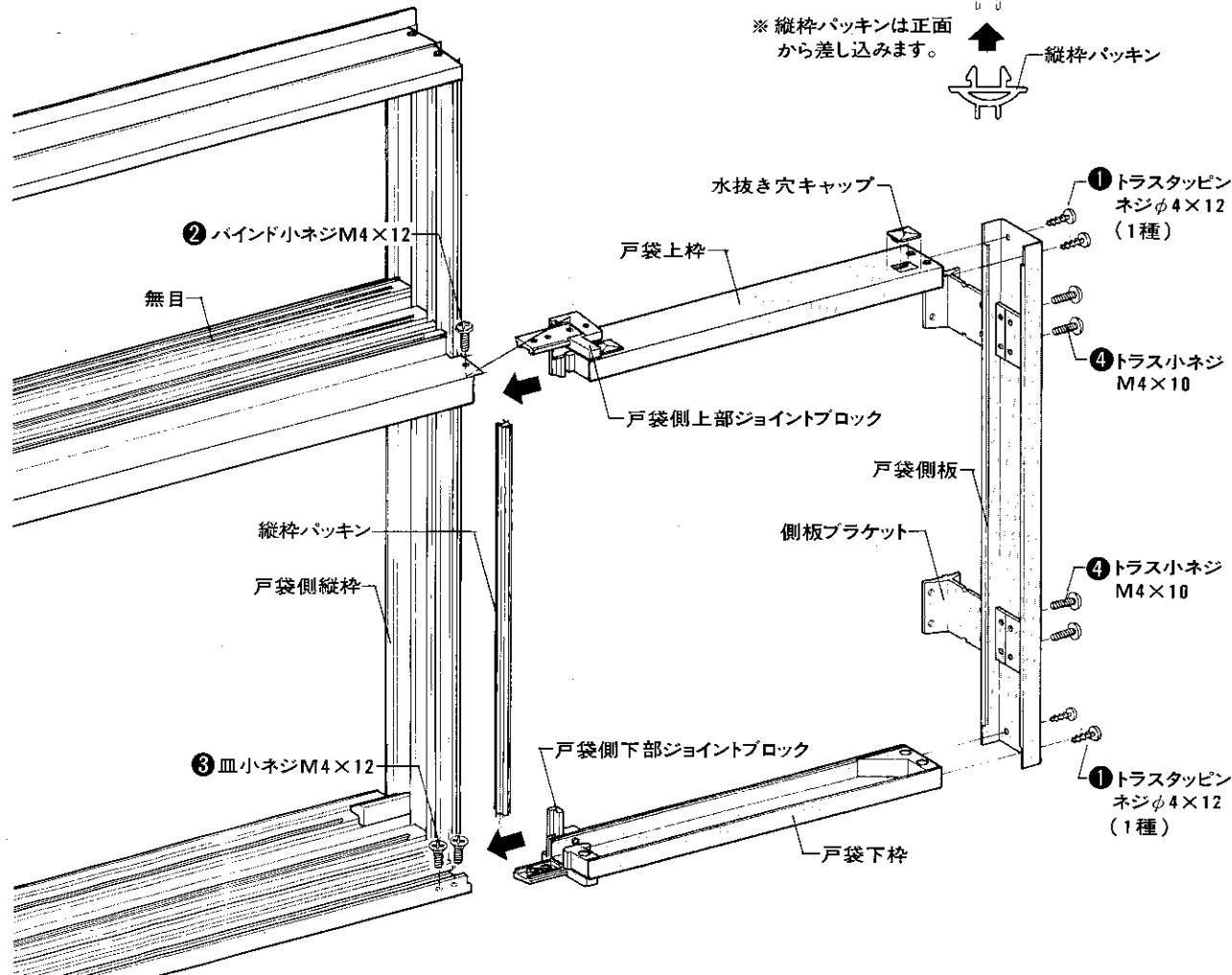
● 雨戸レールと戸袋上枠の連結部詳細
ジョイントブロックは、上枠側の一筋の中に入れます。

窓及びテラス通し枠の場合▼

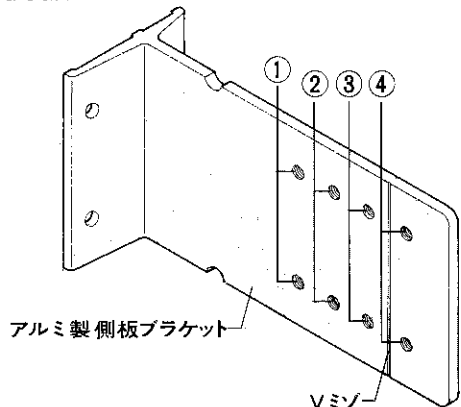
※側板ブラケットは、戸袋のH寸法が6.6尺以上の場合、3個に付きます。



ランマ付テラスの組立て



●側板ブラケットの取付け位置



| 穴番号 | ① | ② | ③ | ④ |
|-----|-----------|---|-------|---|
| 納め方 | サイティング納まり | | 標準納まり | |

- ①～④は戸袋側板との取付け穴です。上表の納め方に合わせて選択してください。
- ※ ①、②の穴は、ブラケットを外壁の上から取り付ける場合、外壁の厚みに応じて①又は②を使用します。
- ※ ブラケットの出が大きく戸袋側板に当たる場合は、Vミソに合わせて、先端をカットしてください。